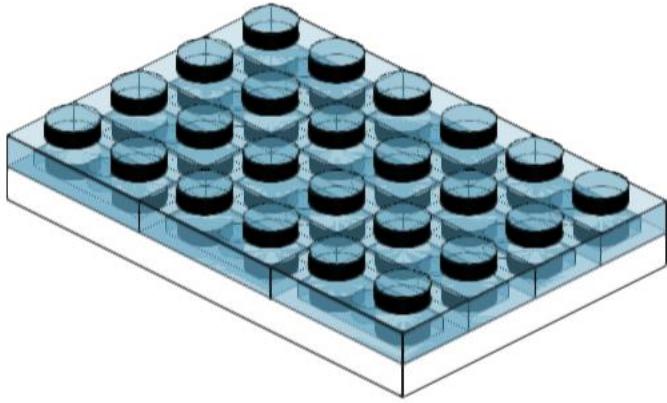
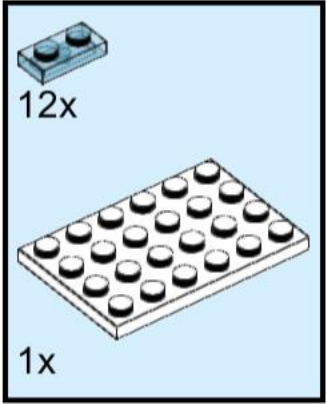
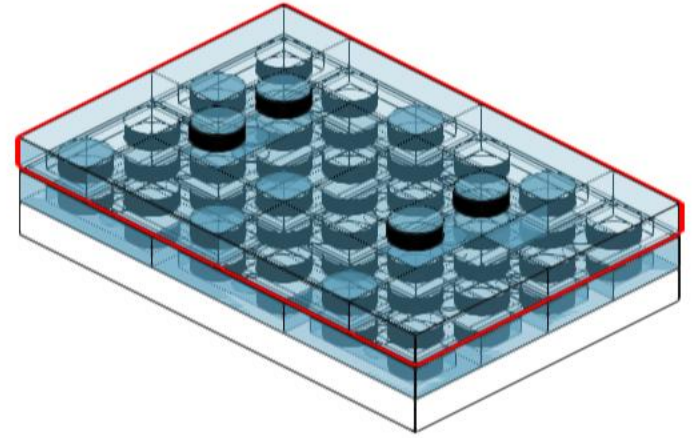
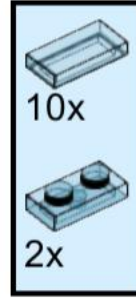


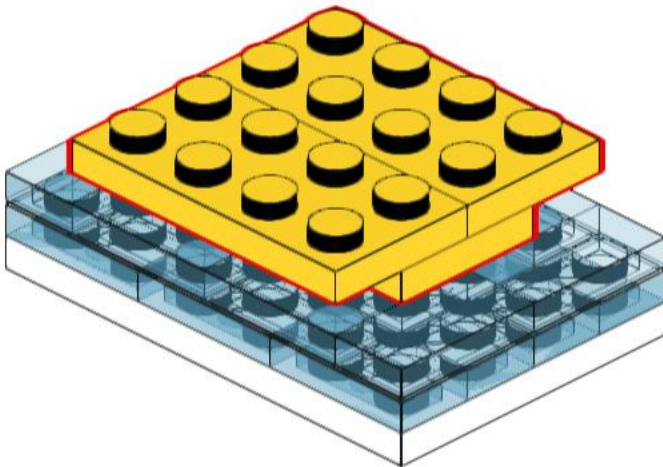
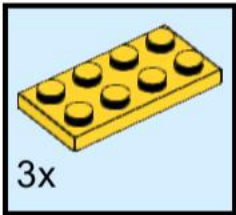
1



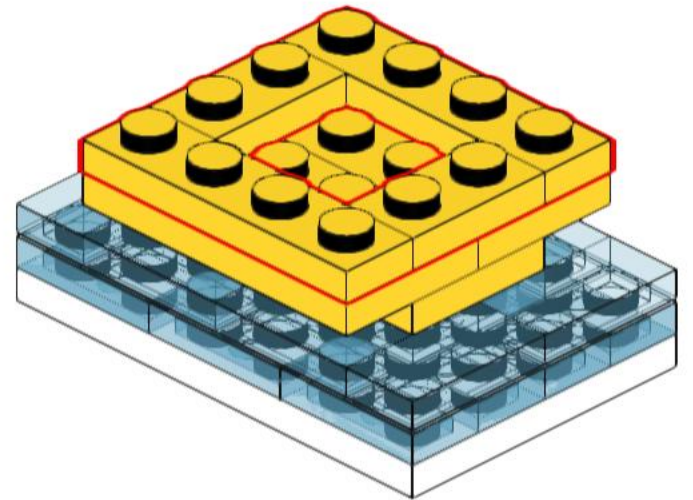
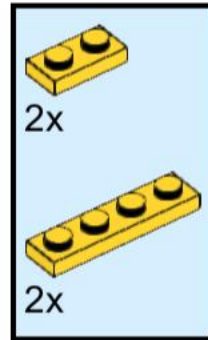
2



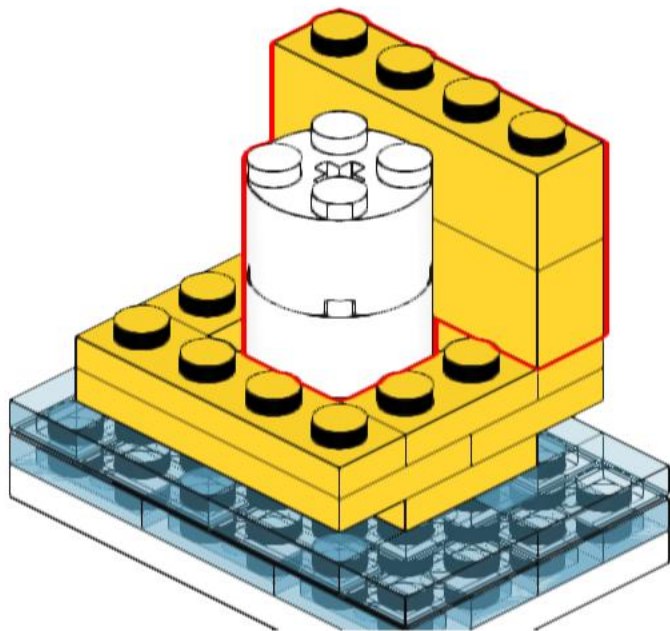
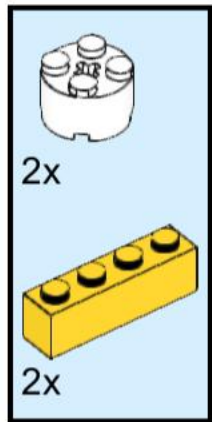
3



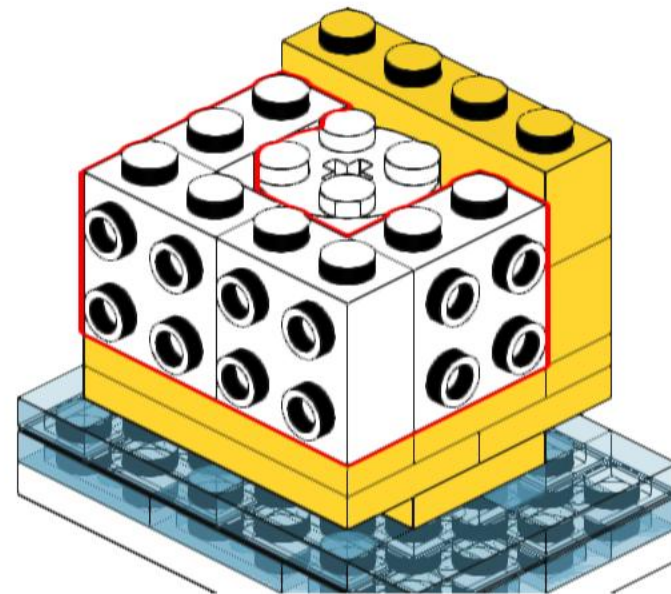
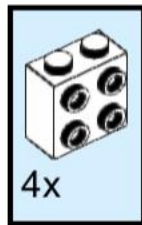
4



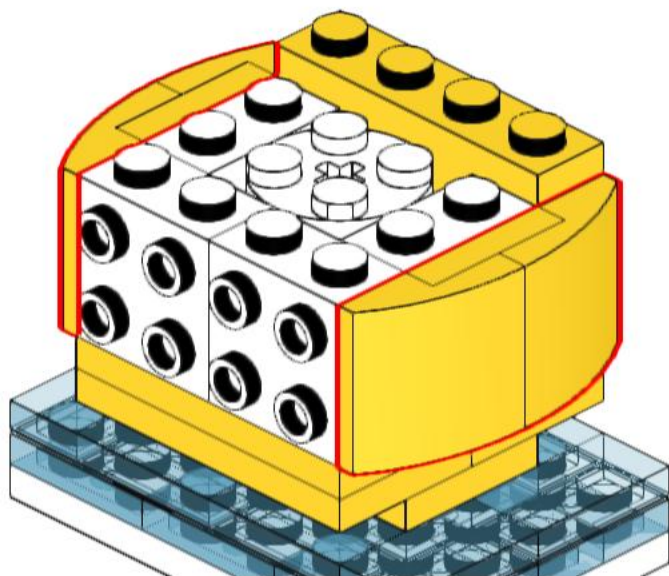
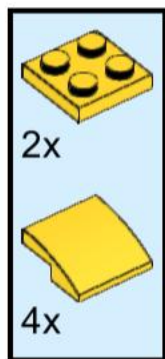
5



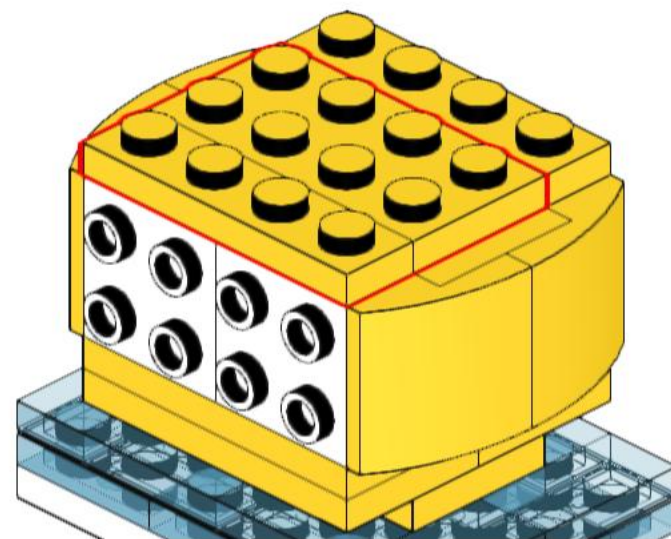
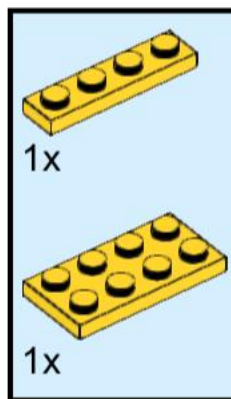
6



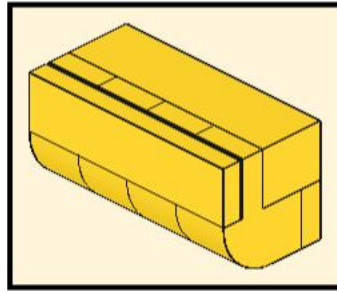
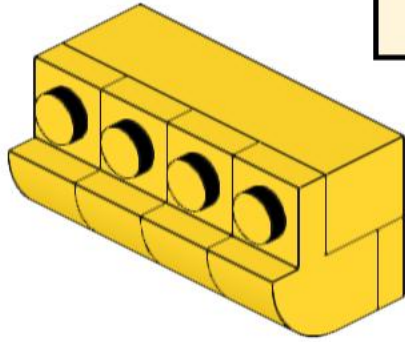
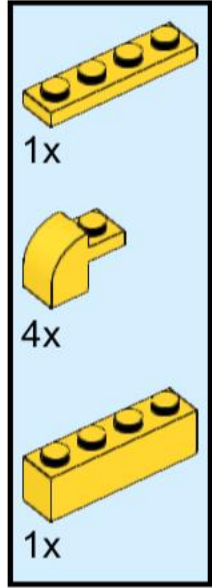
7



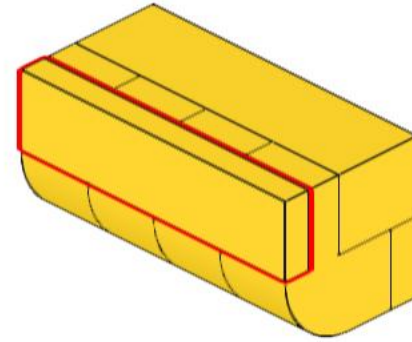
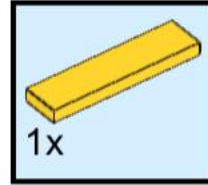
8



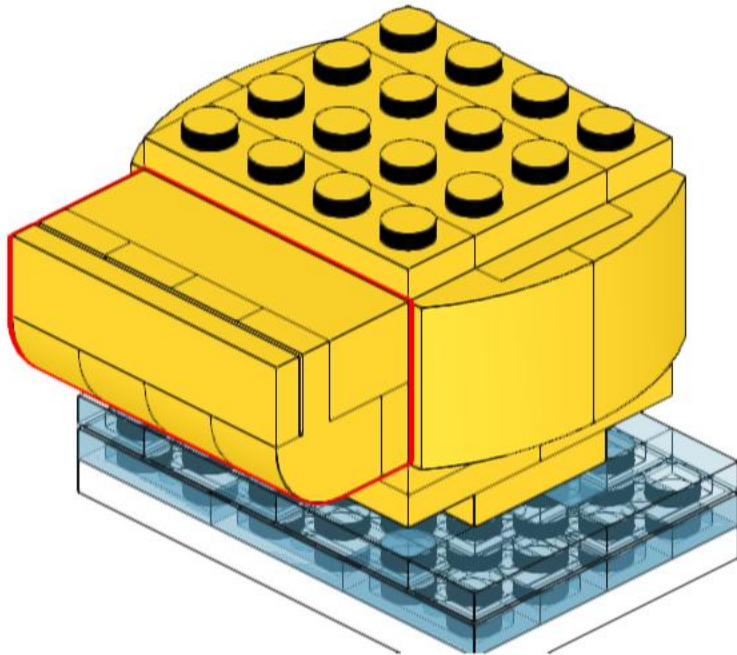
9



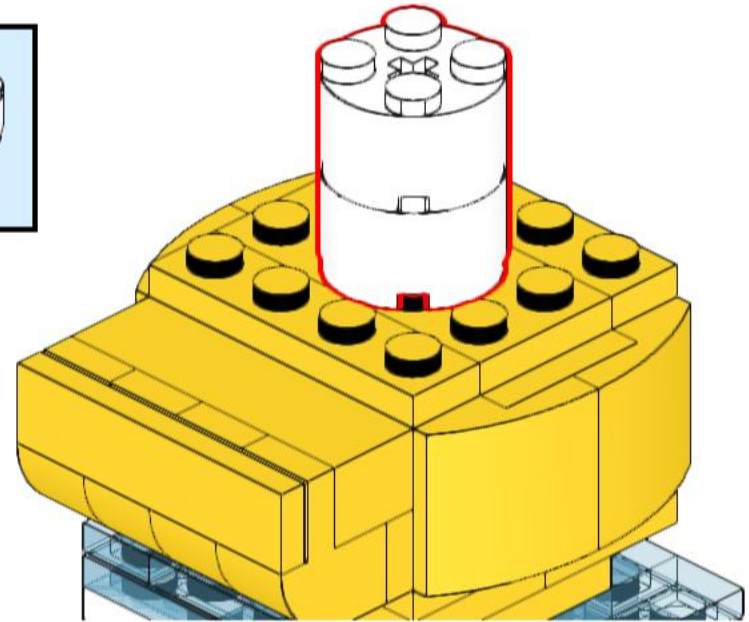
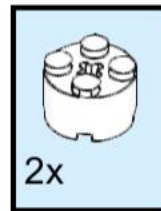
10



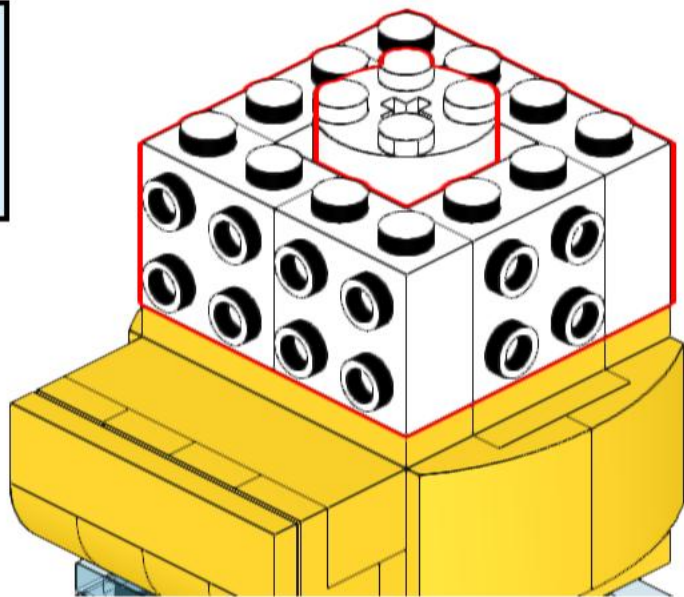
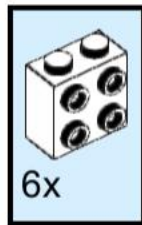
11



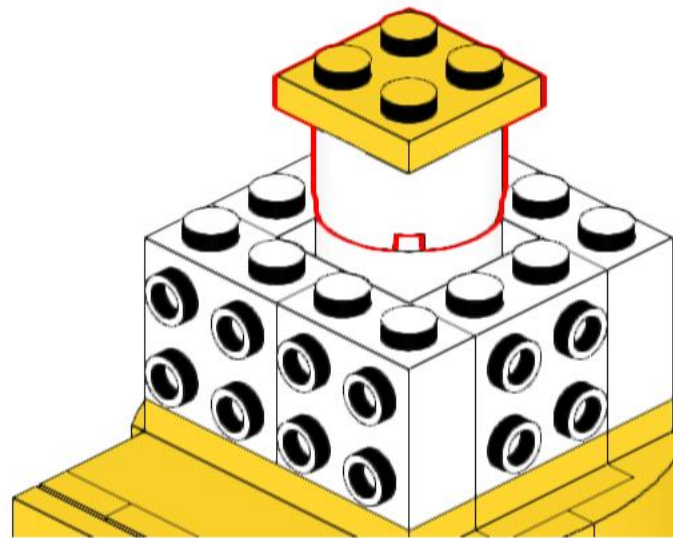
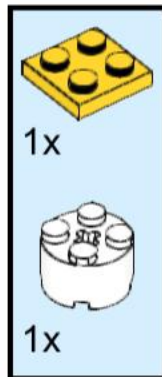
12



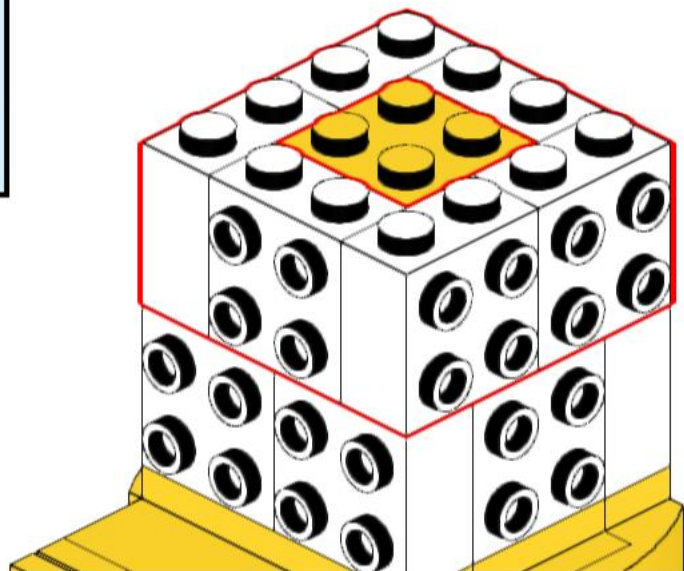
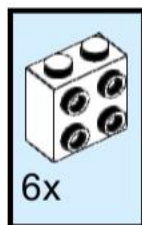
13



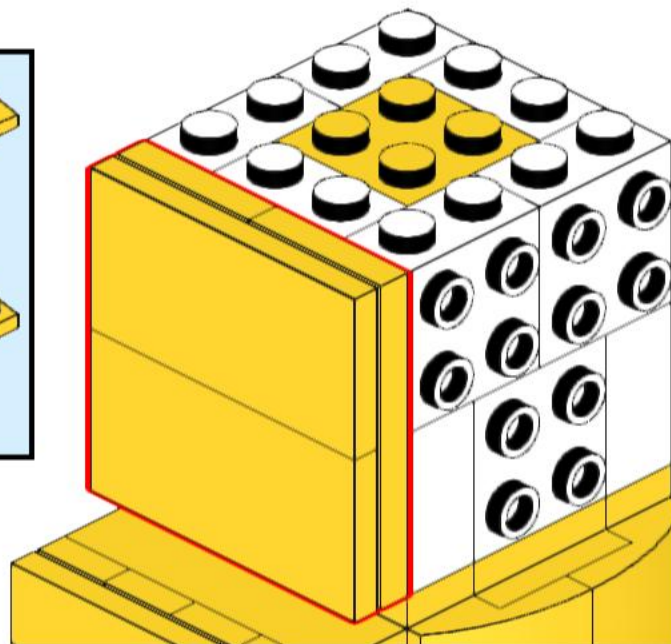
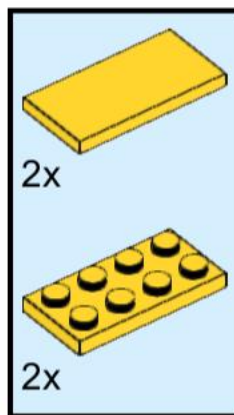
14



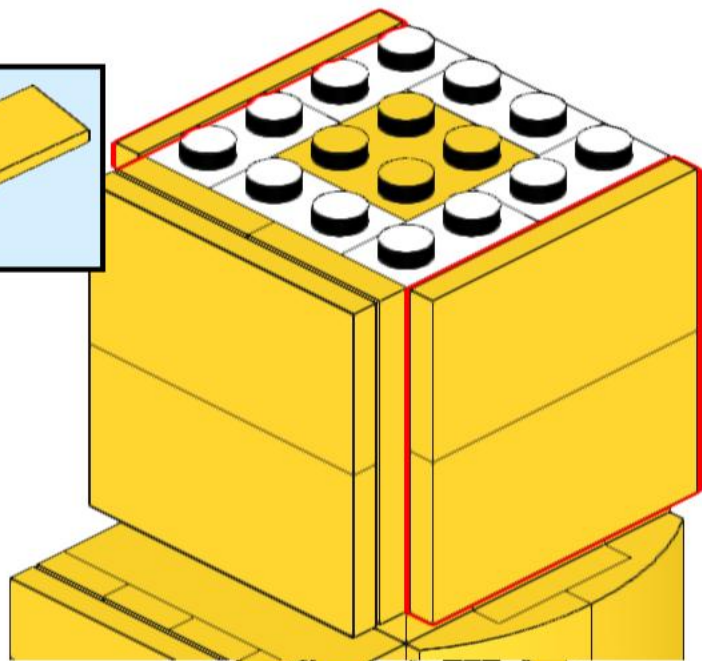
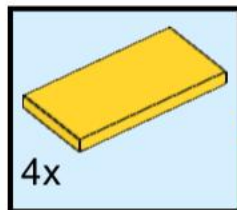
15



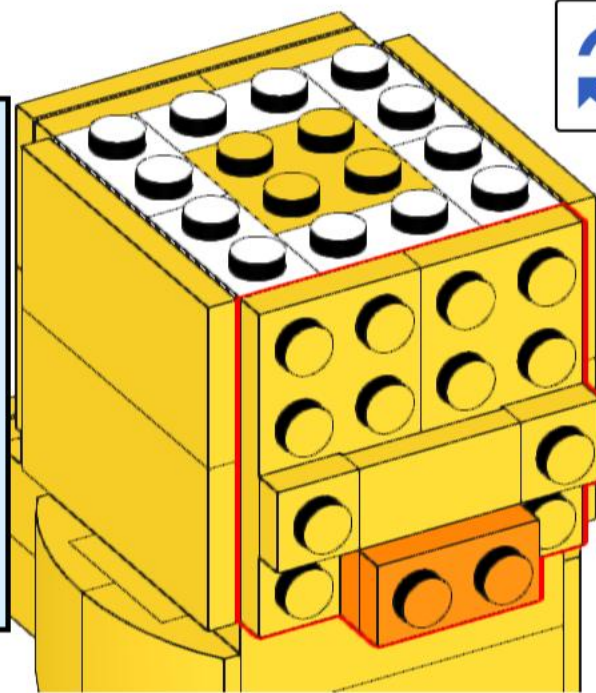
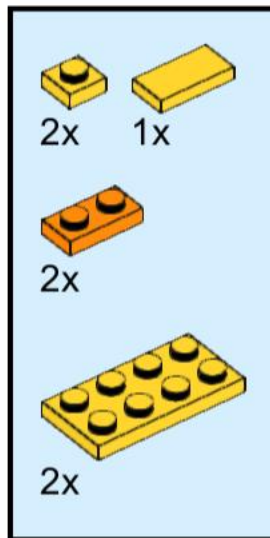
16



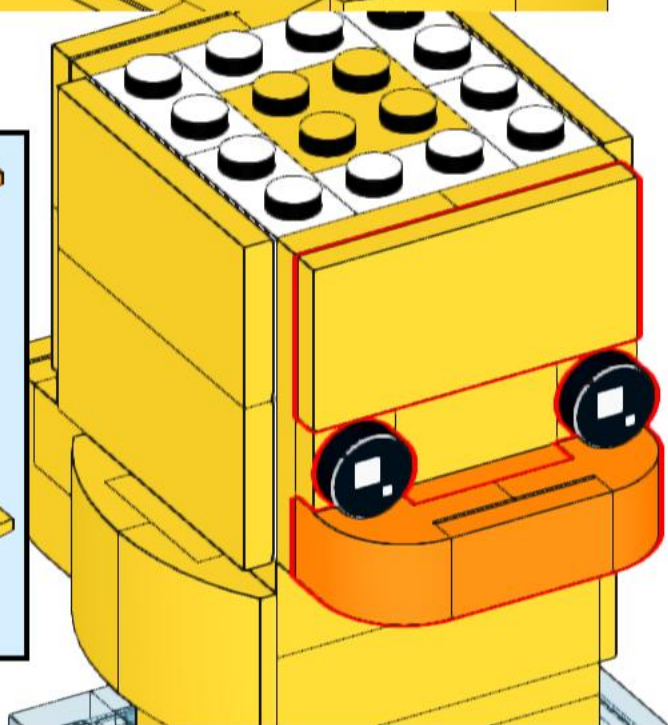
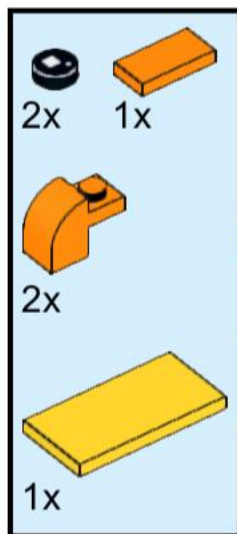
17



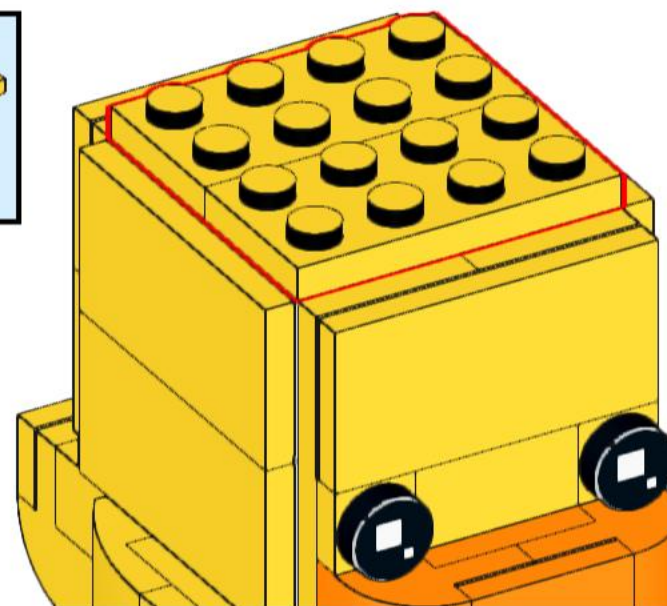
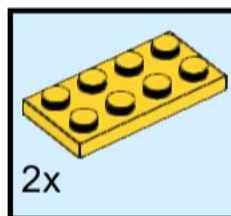
18



19

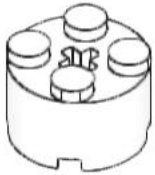


20

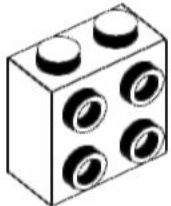




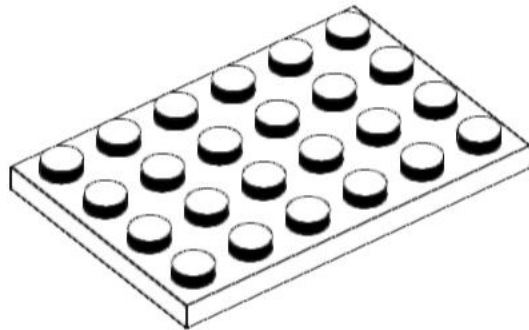
2x  
98138pb072, 11



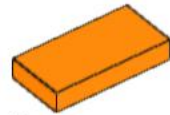
5x  
3941, 1



16x  
22885, 1



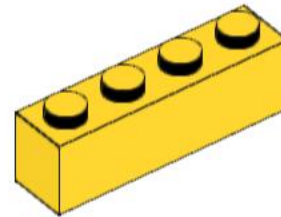
1x  
3032, 1



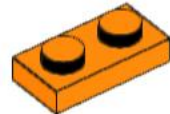
1x  
3069b, 4



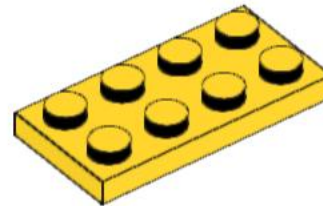
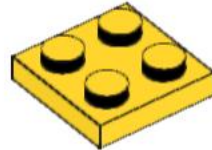
4x  
6091, 3



3x  
3010, 3



2x  
3023, 4

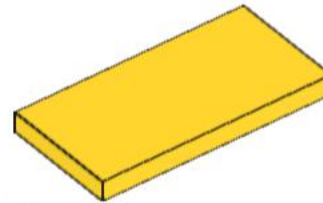
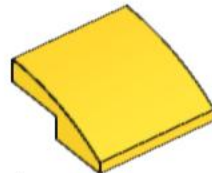


10x  
3020, 3

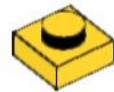


2x  
6091, 4

3x  
3022, 3

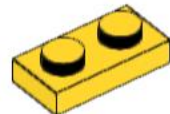


7x  
87079, 3

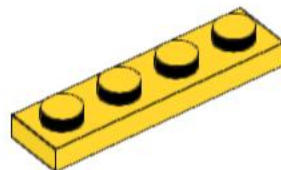


2x  
3024, 3

4x  
15068, 3



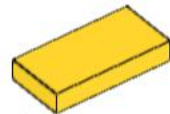
2x  
3023, 3



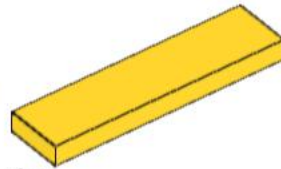
4x  
3710, 3



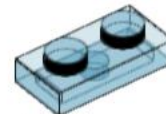
10x  
3069b, 74



1x  
3069b, 3



1x  
2431, 3



14x  
3023, 74