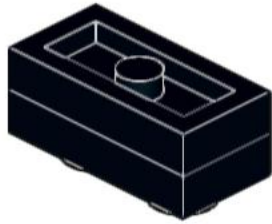
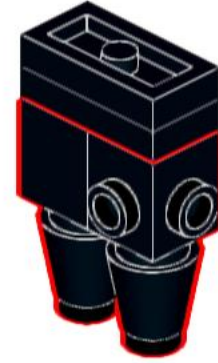


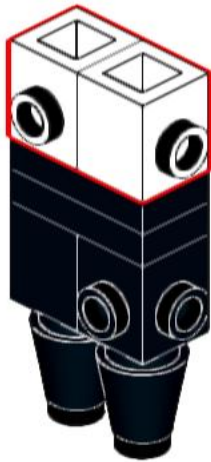
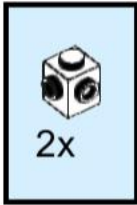
1



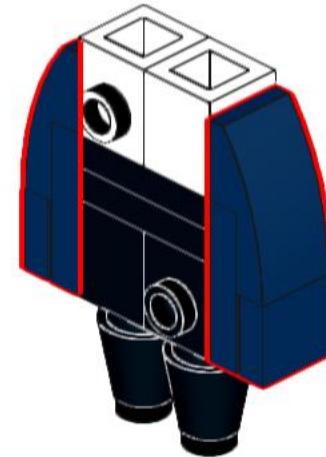
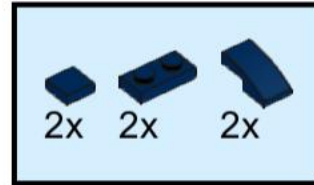
2



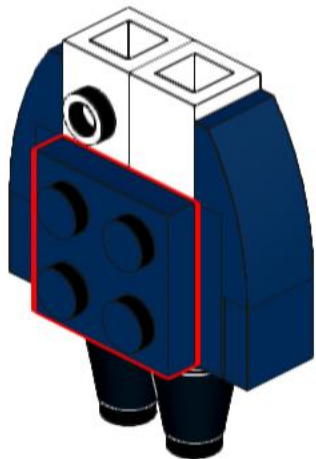
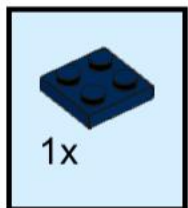
3



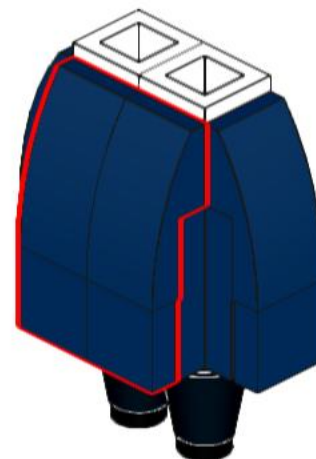
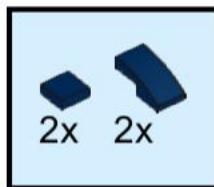
4



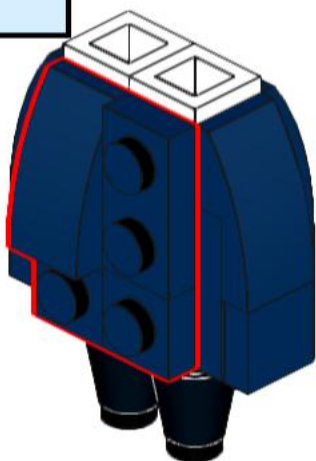
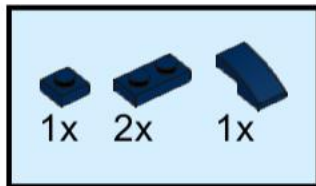
5



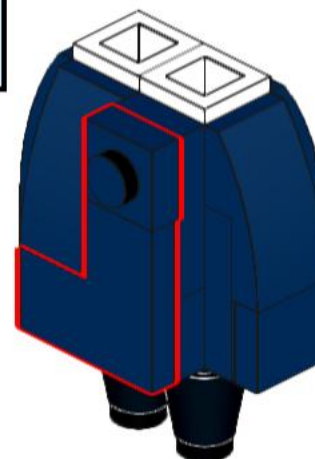
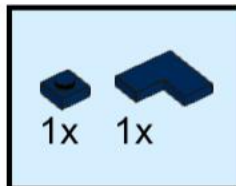
6



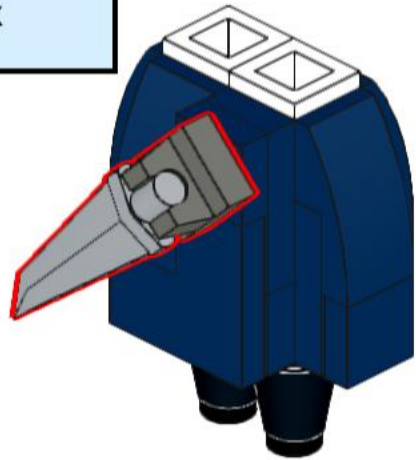
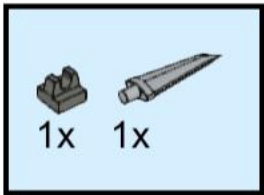
7



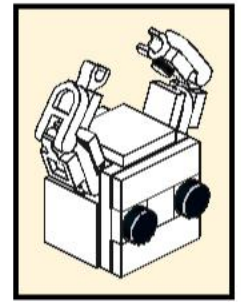
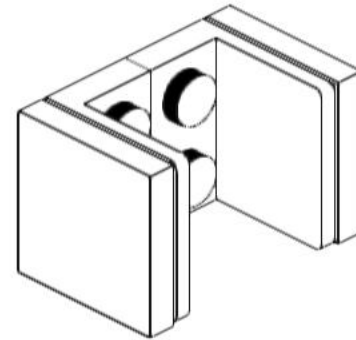
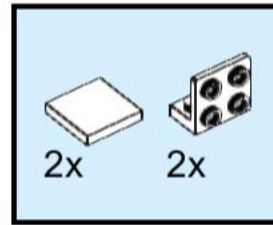
8



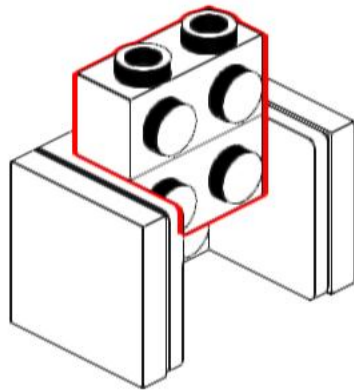
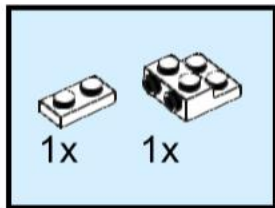
9



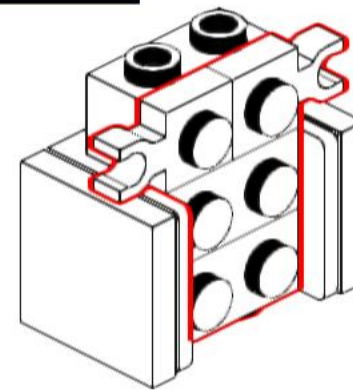
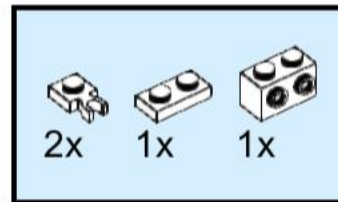
10



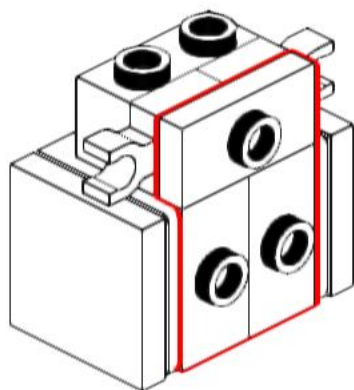
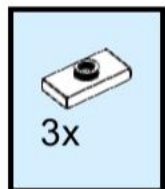
11



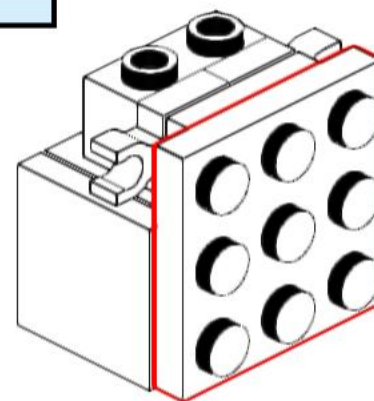
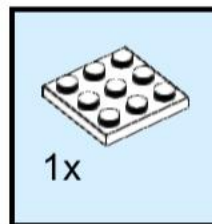
12



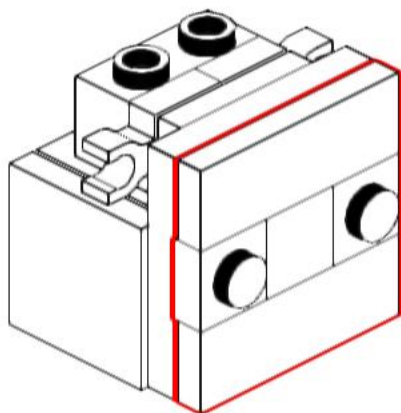
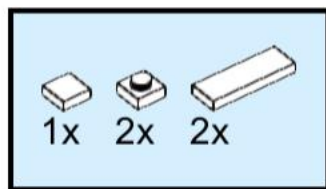
13



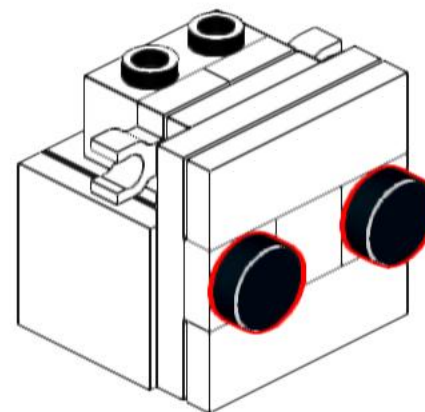
14



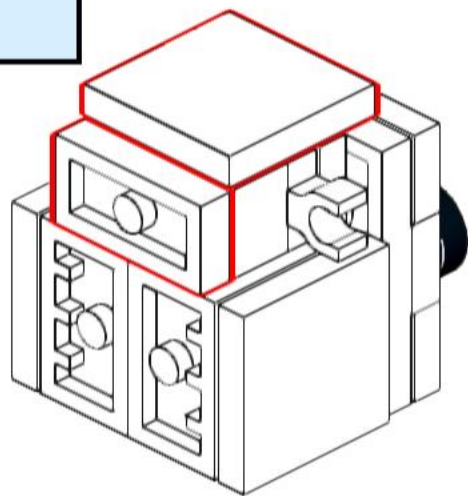
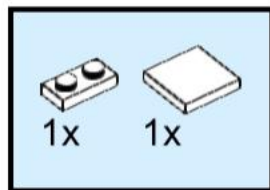
15



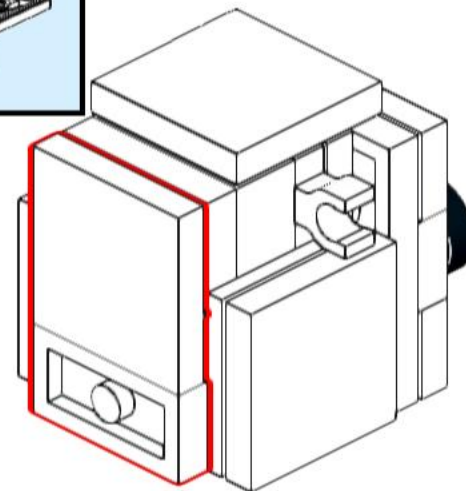
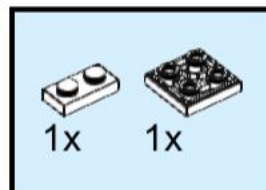
16



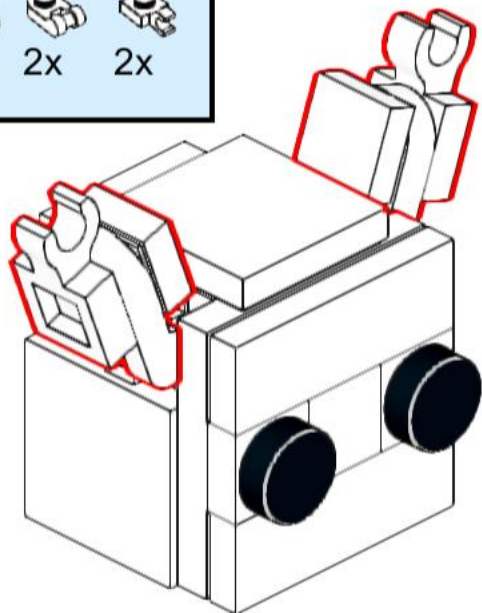
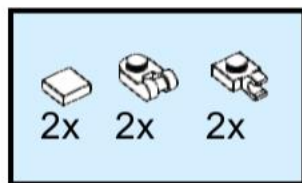
17



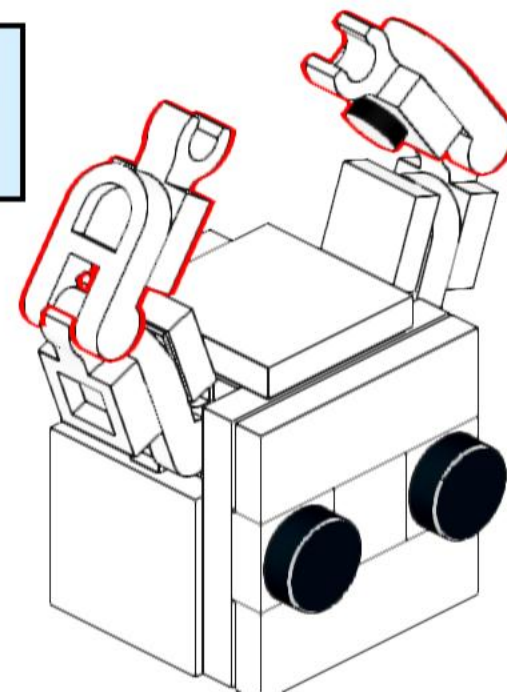
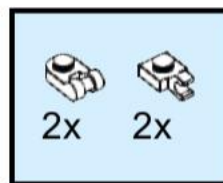
18



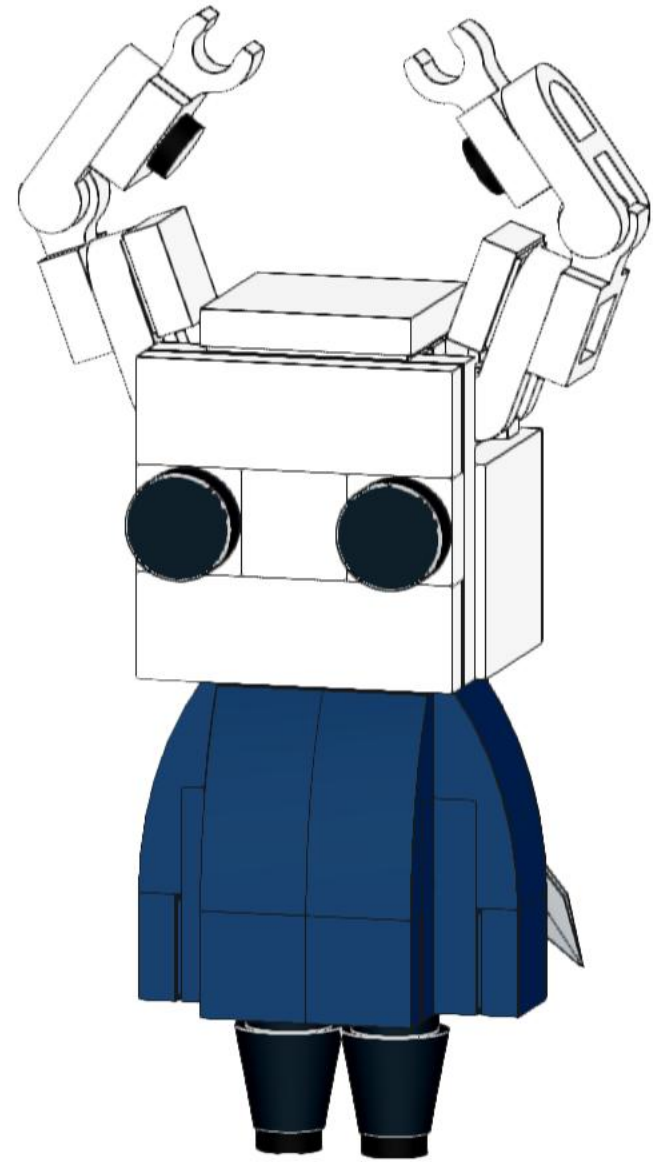
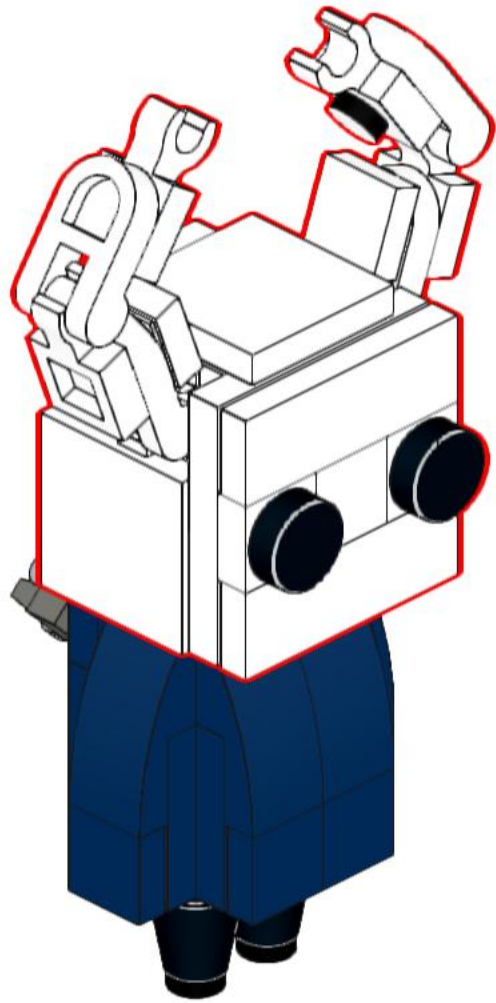
19



20



21





2x  
98138, 11




2x  
4589b, 11



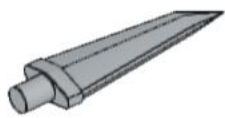
2x  
26604, 11




2x  
3023, 11




1x  
2555, 85



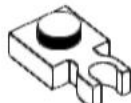
1x  
64727, 86



3x  
3070b, 1



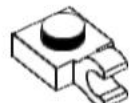
2x  
3024, 1




2x  
4085b, 1



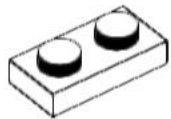
4x  
26047, 1



4x  
61252, 1



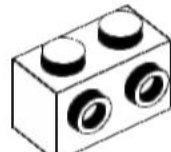
2x  
26604, 1



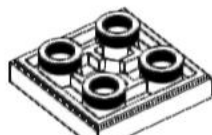
4x  
3023, 1



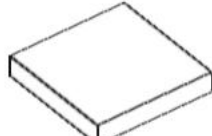
3x  
3794b, 1



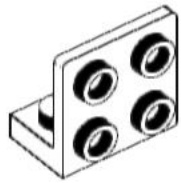
1x  
11211, 1



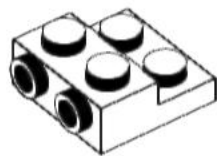
1x  
11203, 1



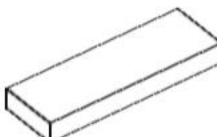
3x  
3068b, 1



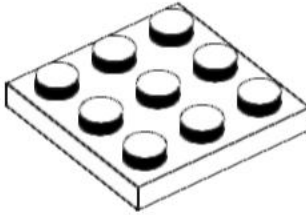
2x  
99207, 1



1x  
99206, 1



2x  
63864, 1



1x  
11212, 1



4x  
3070b, 63




2x  
3024, 63




4x  
3023, 63



5x  
11477, 63



1x  
3022, 63



1x  
14719, 63