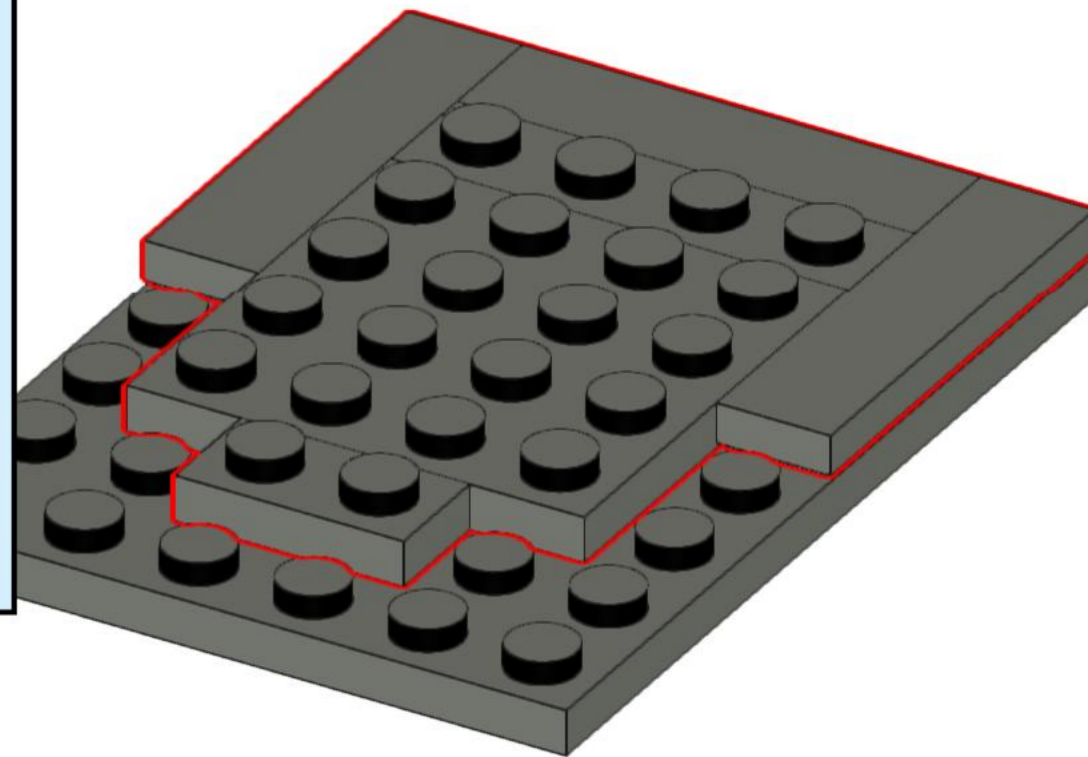
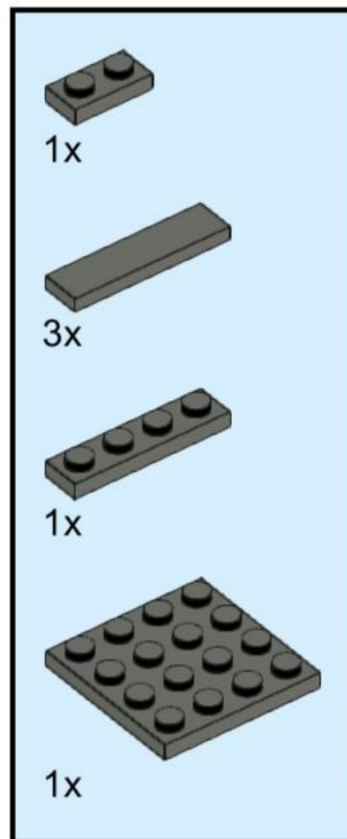


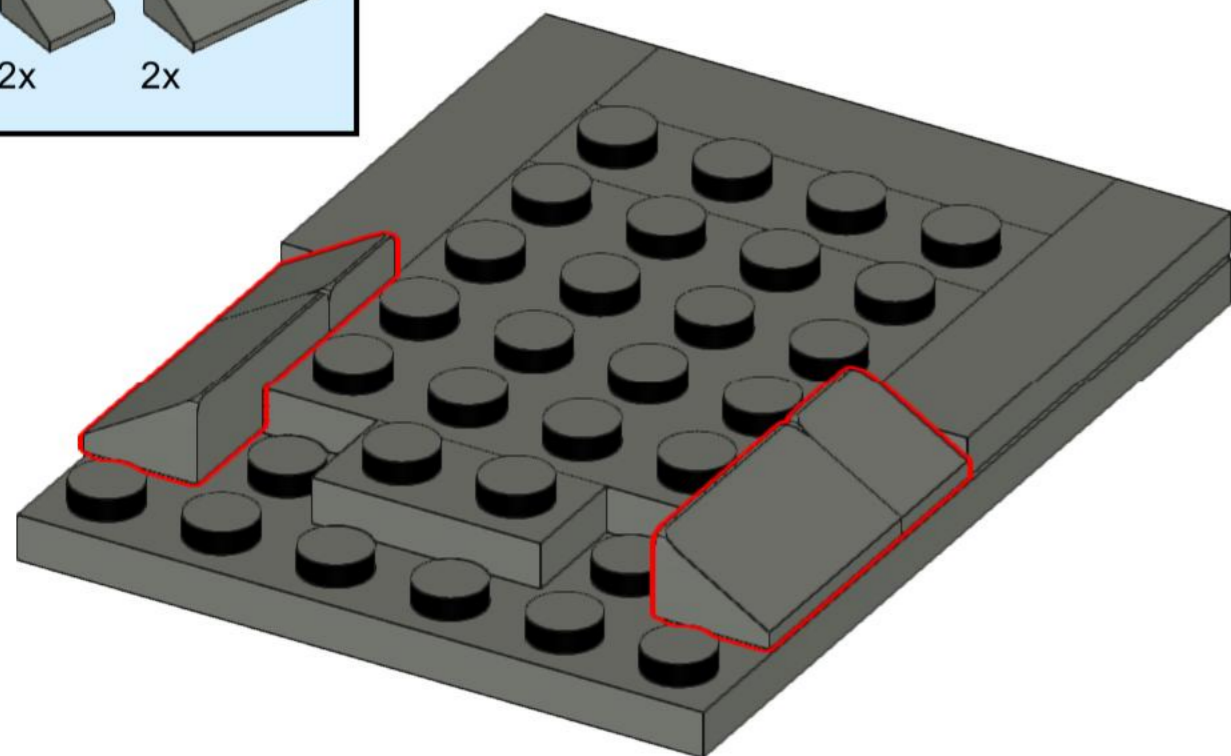
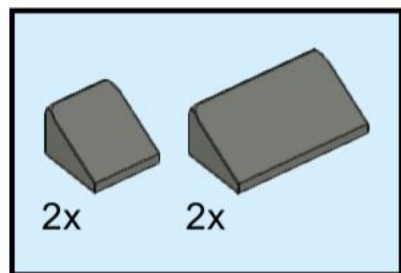
1



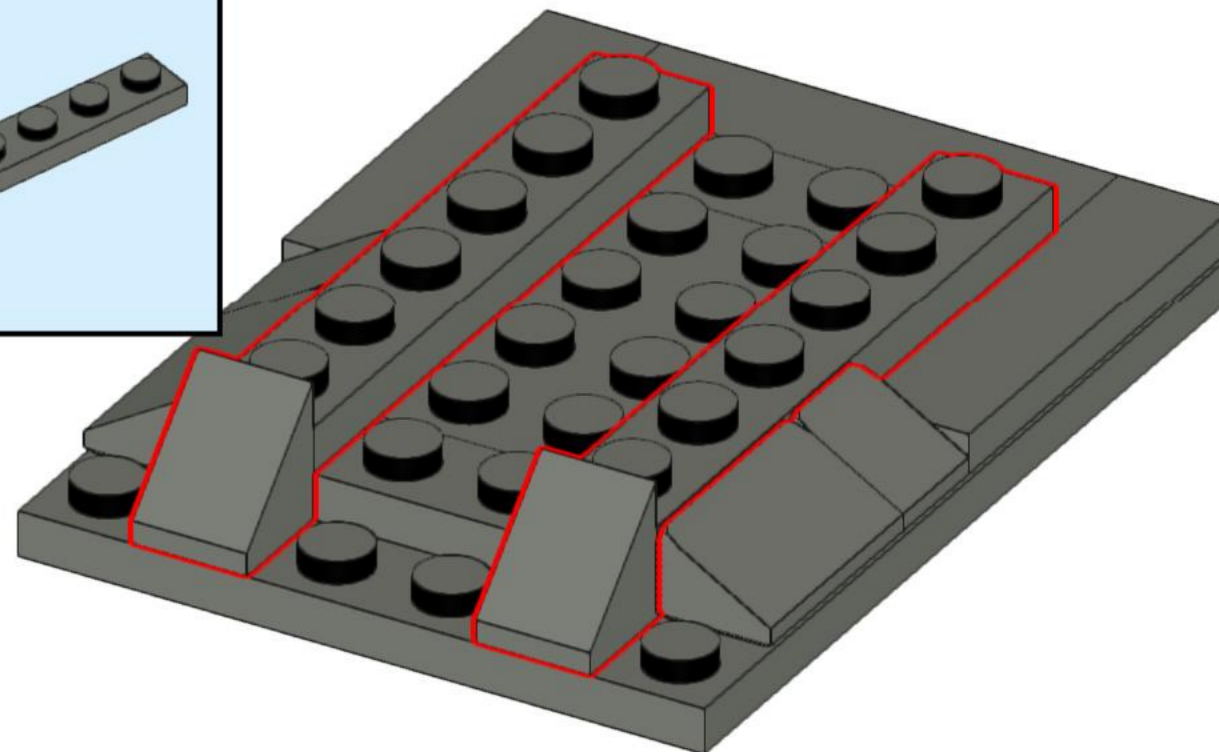
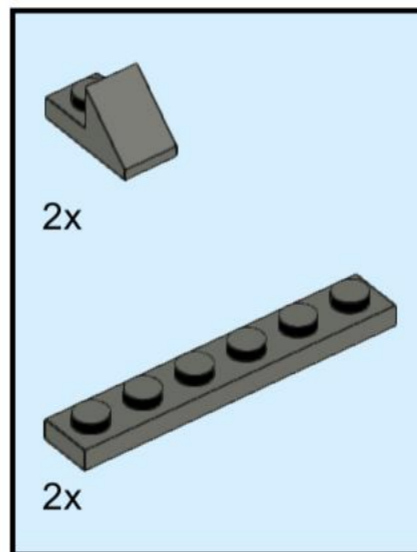
2

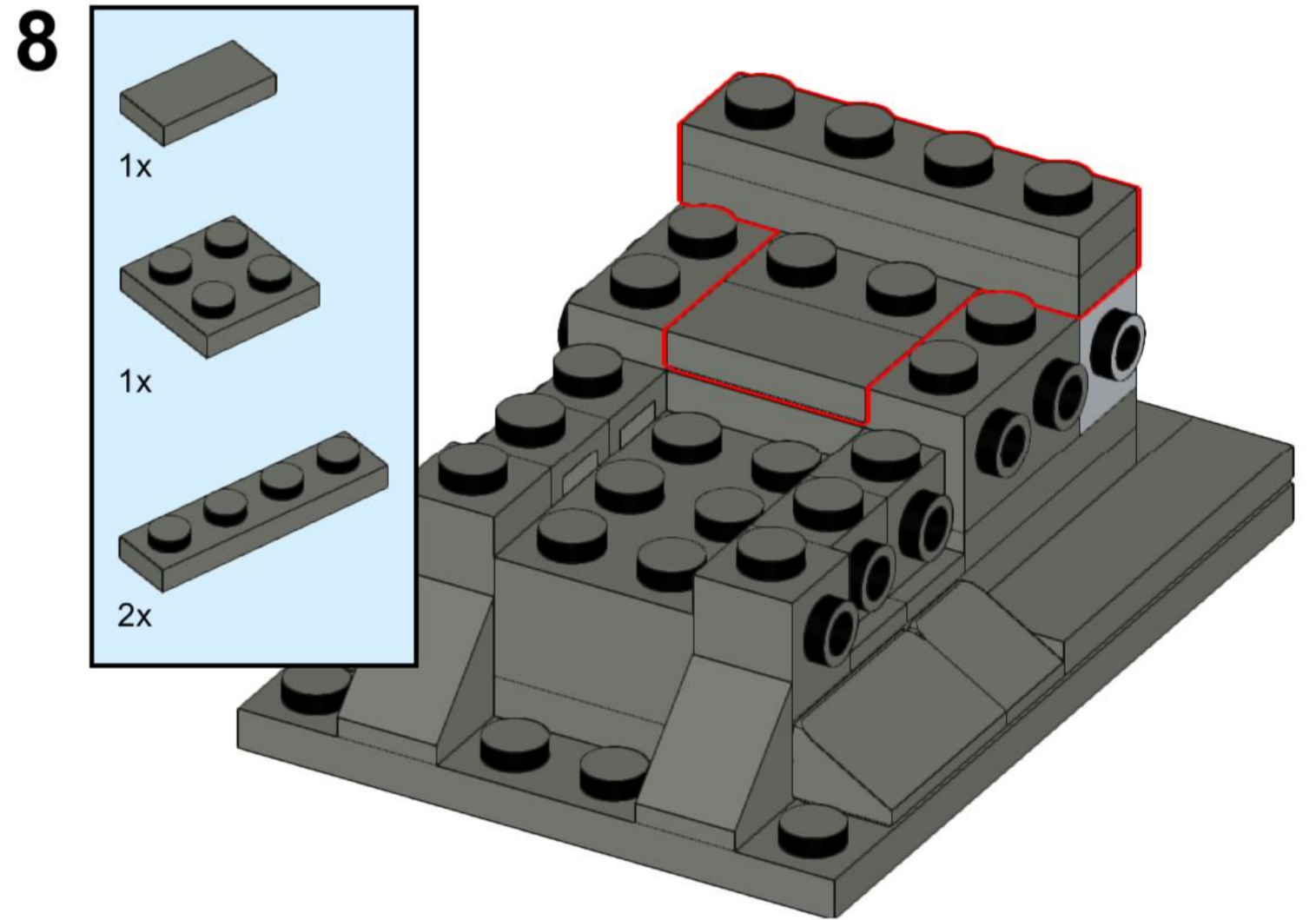
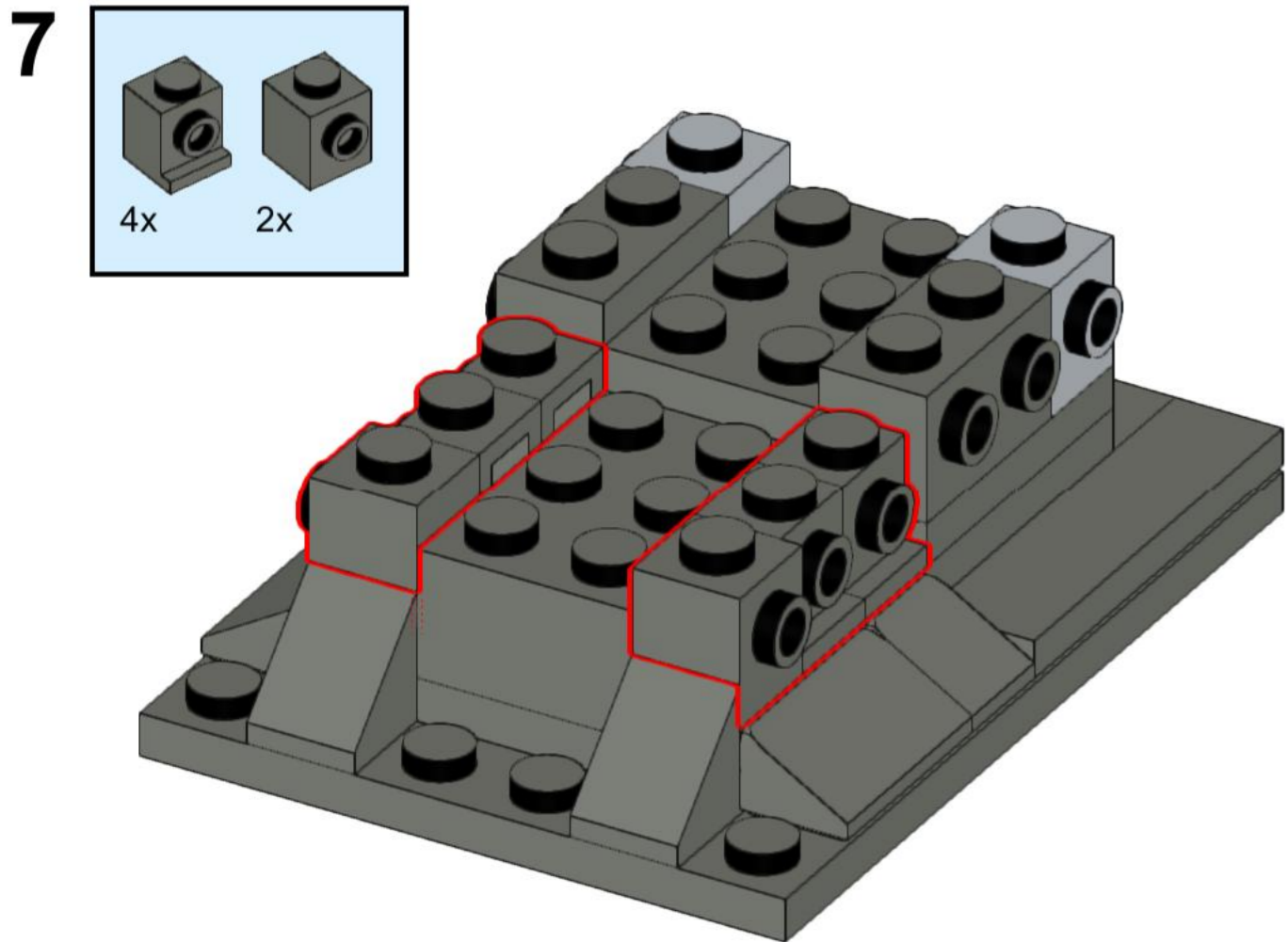
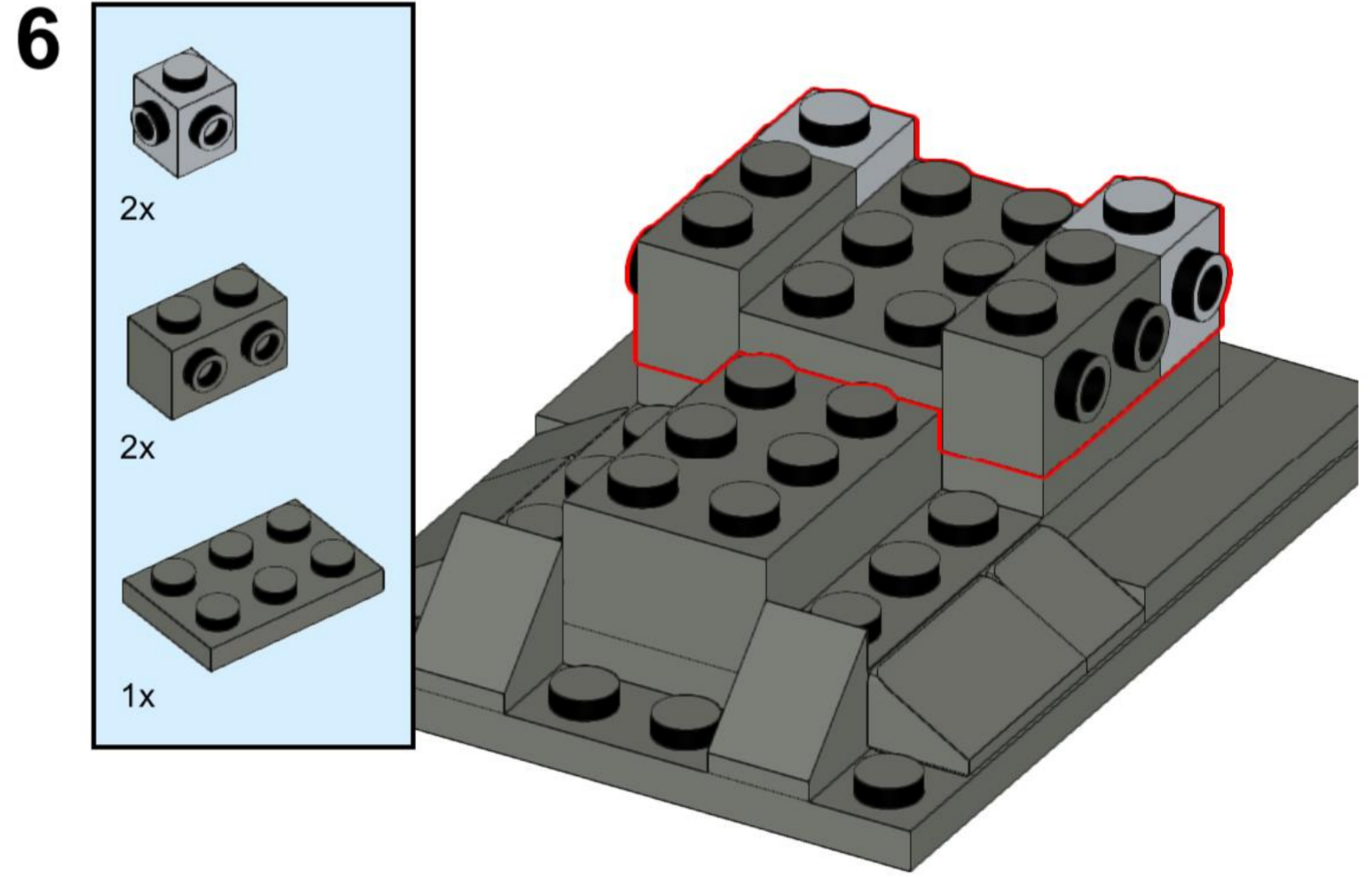
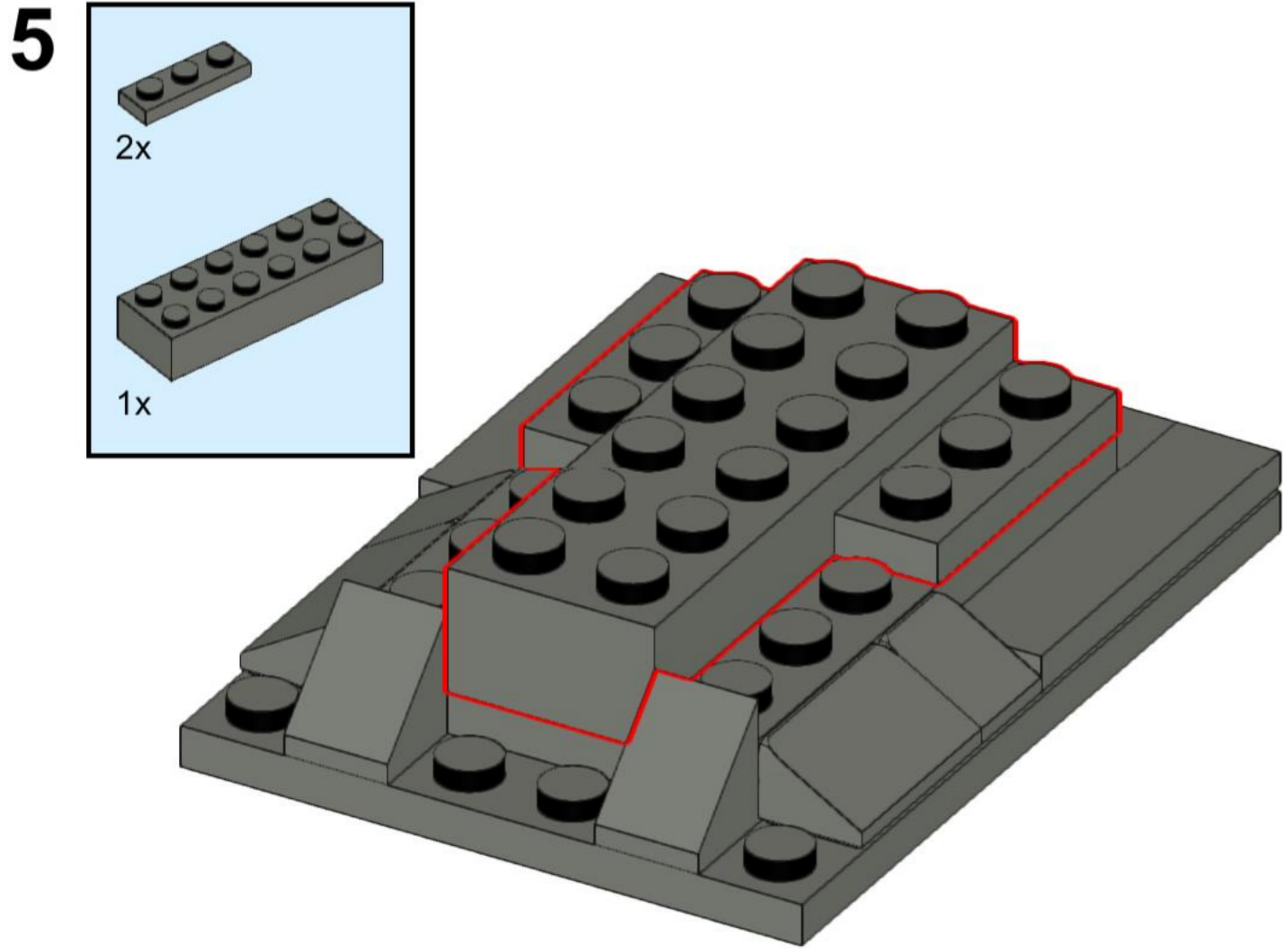


3

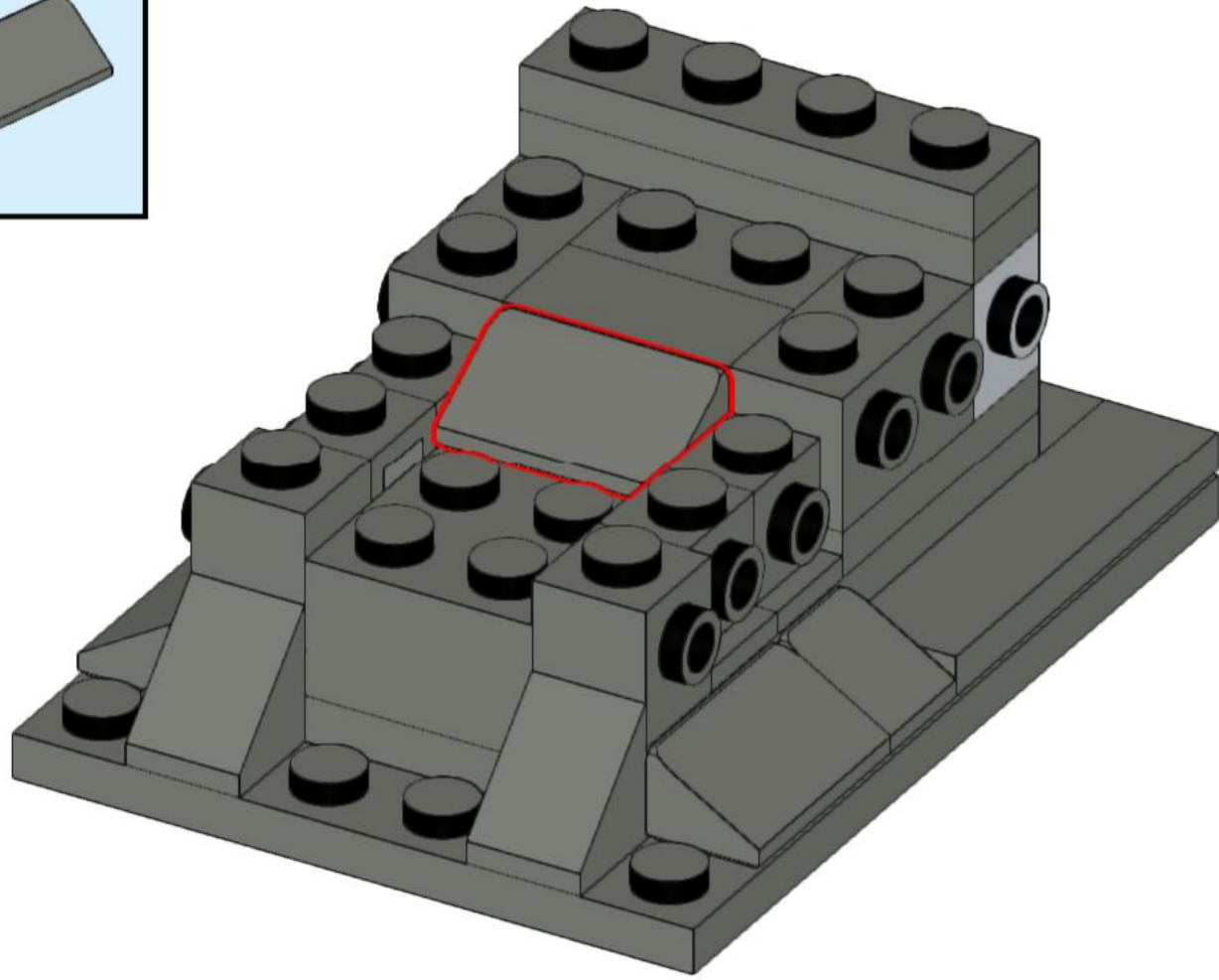
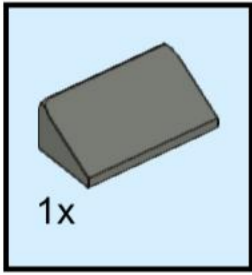


4

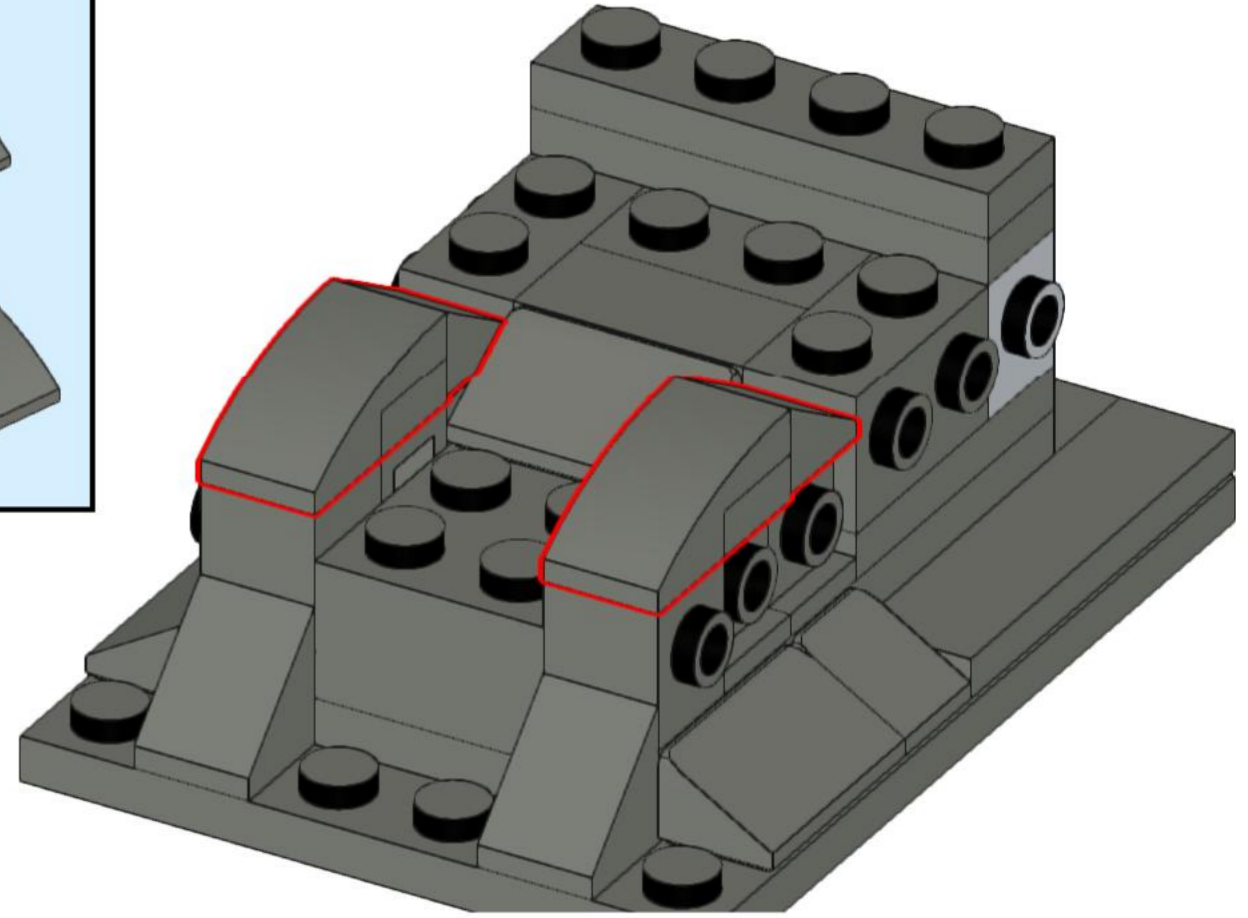
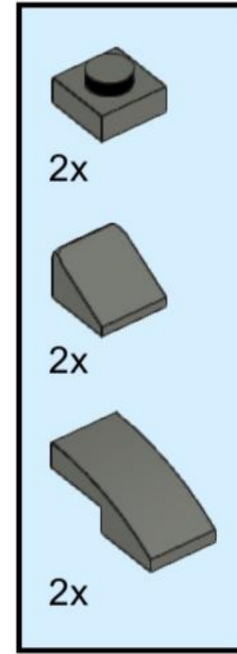




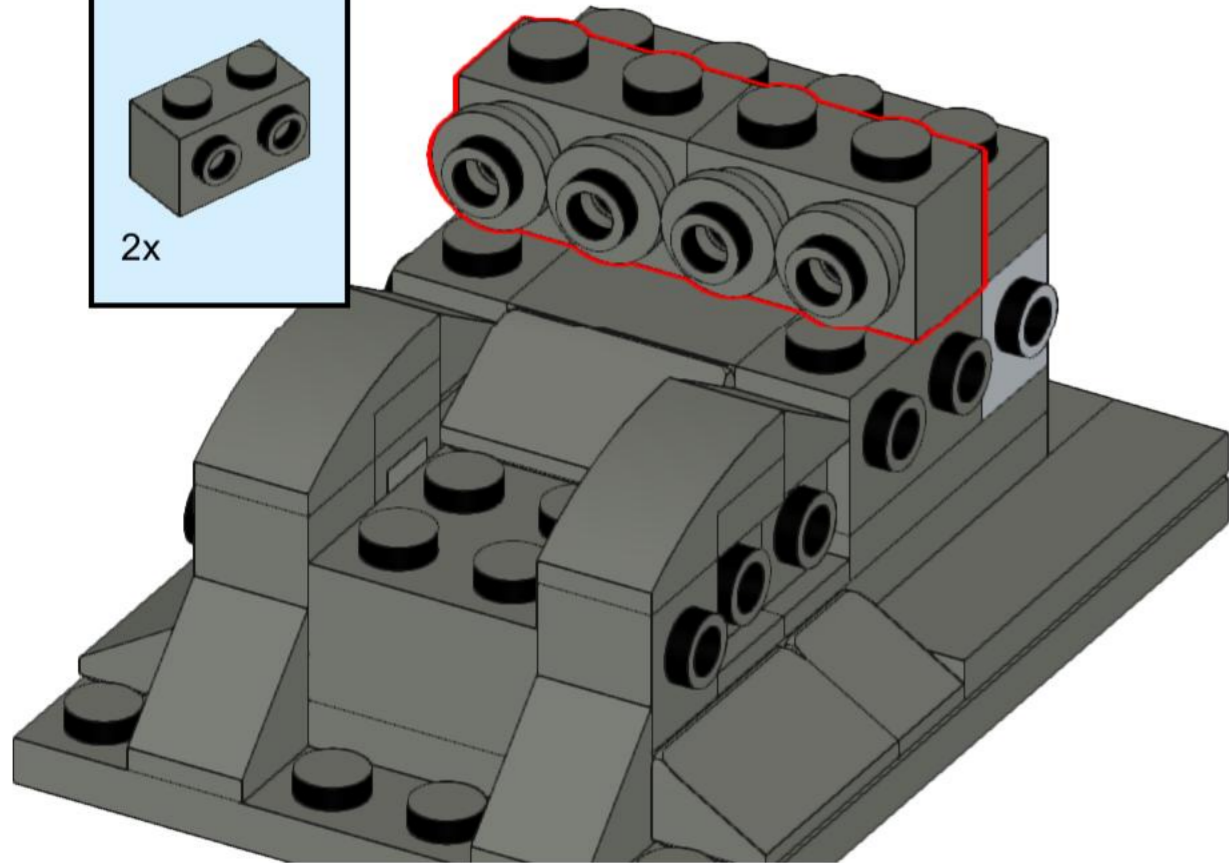
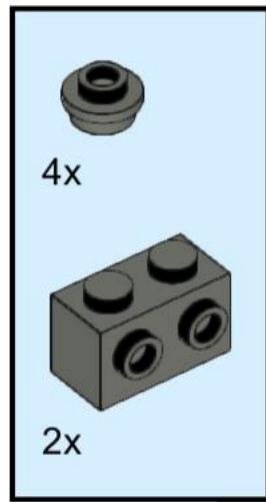
9



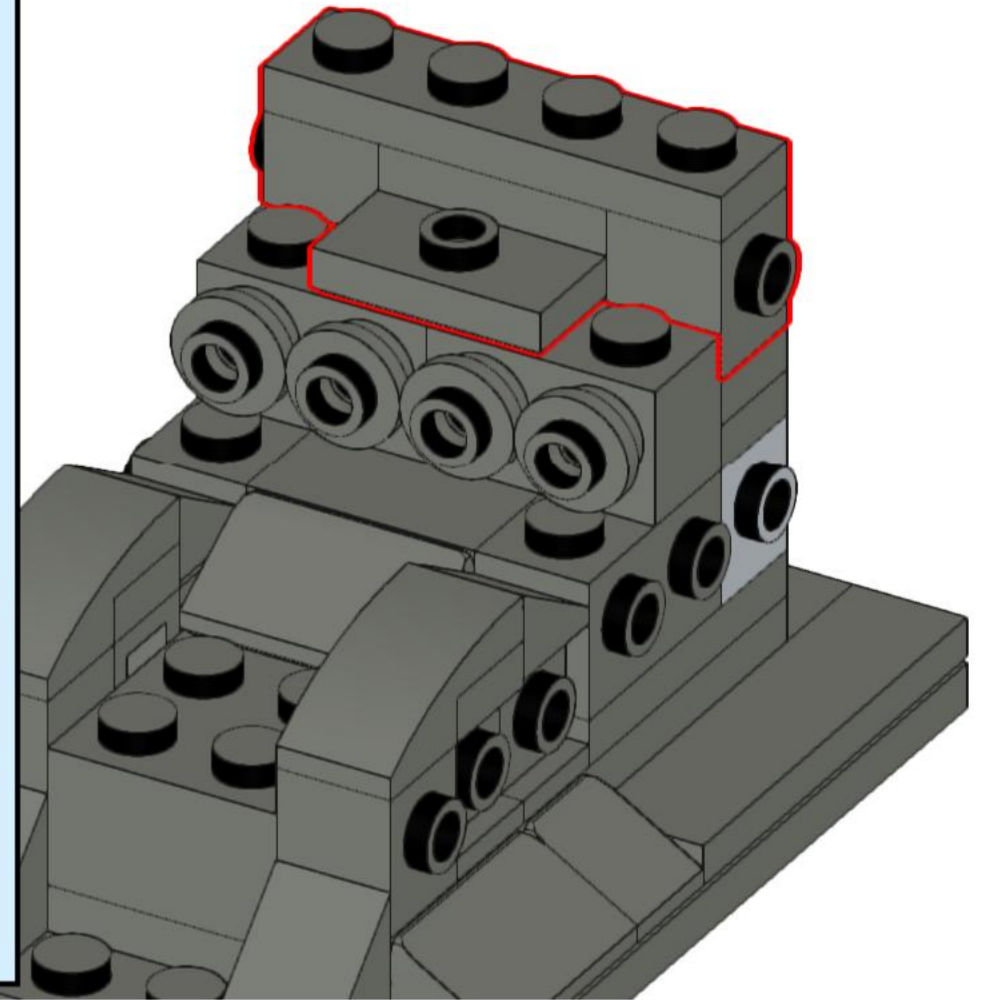
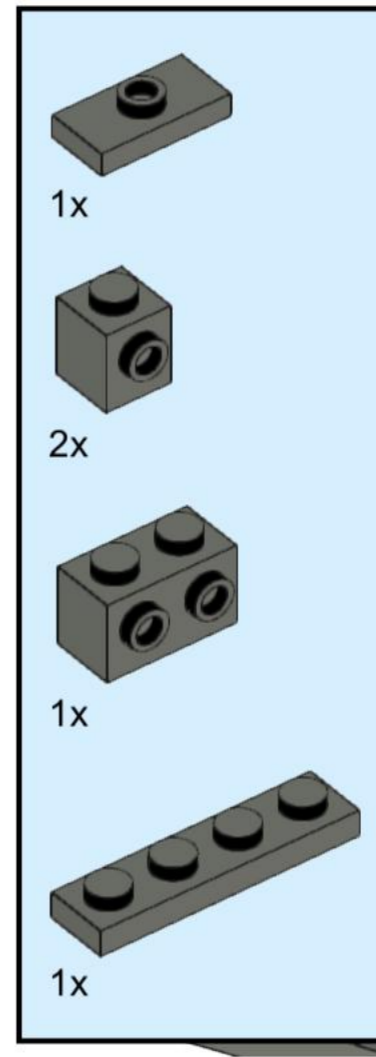
10



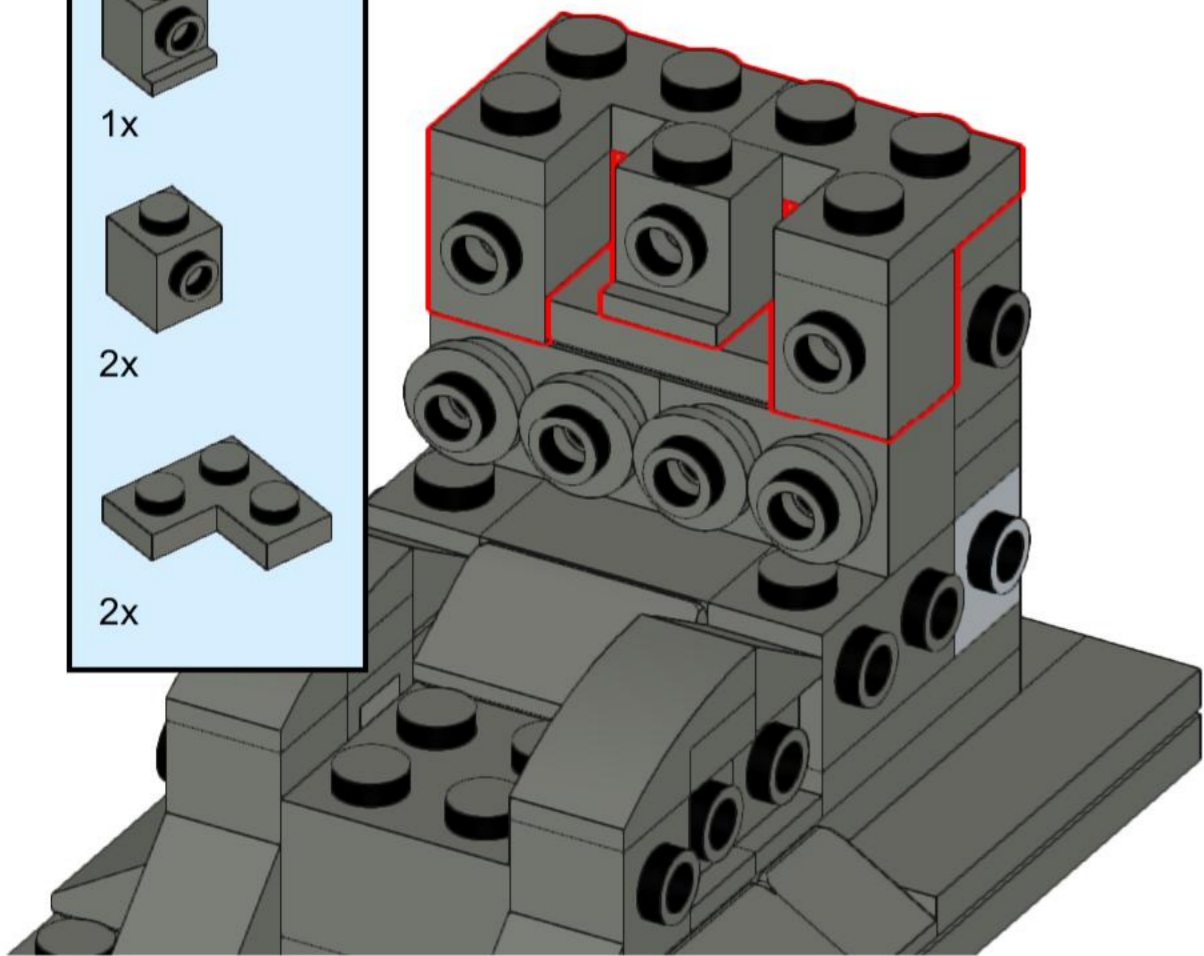
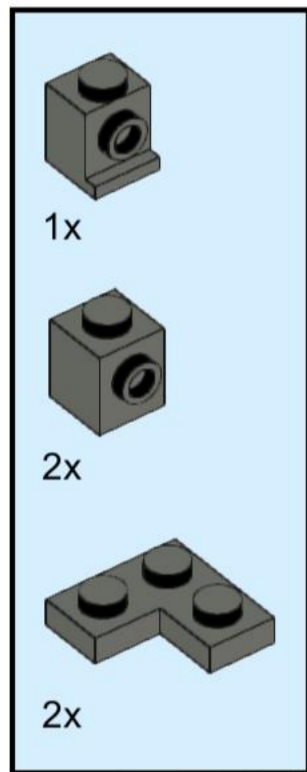
11



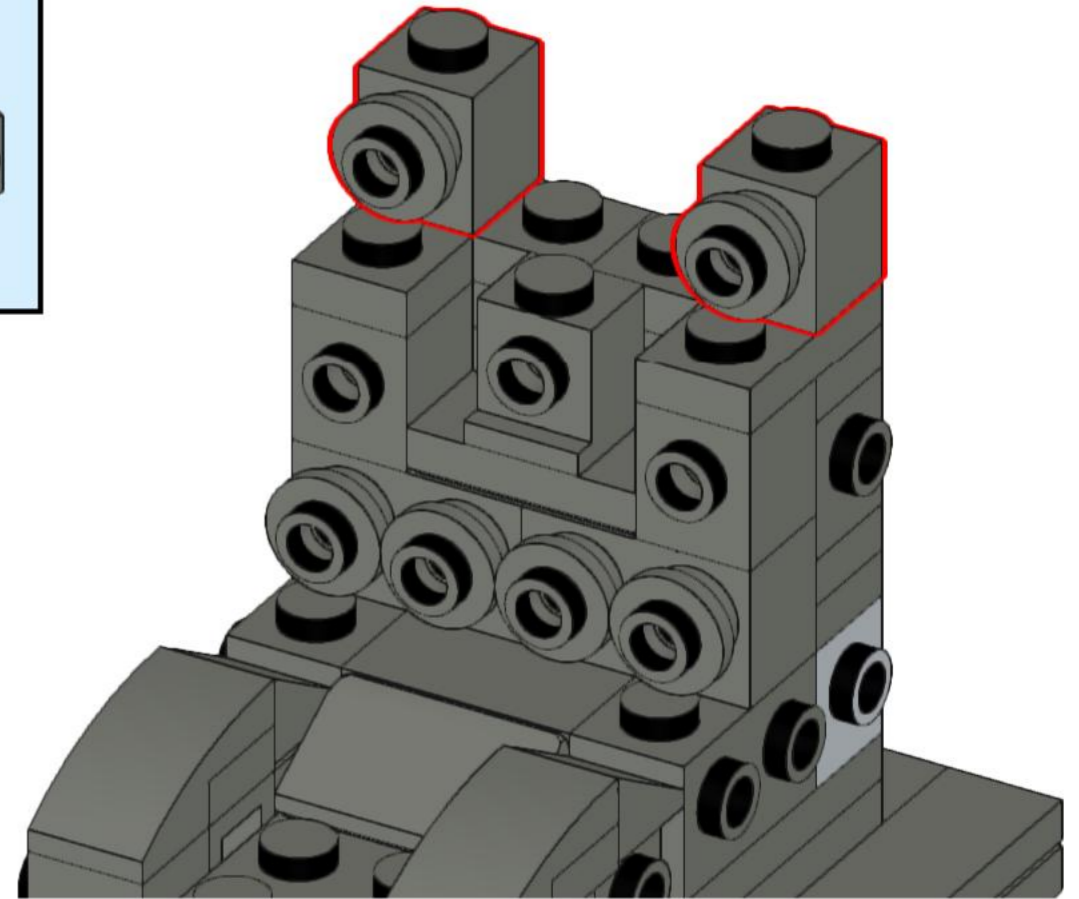
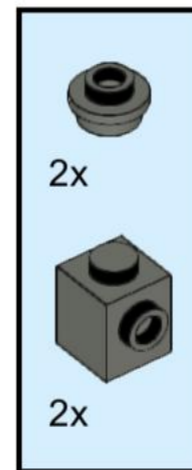
12



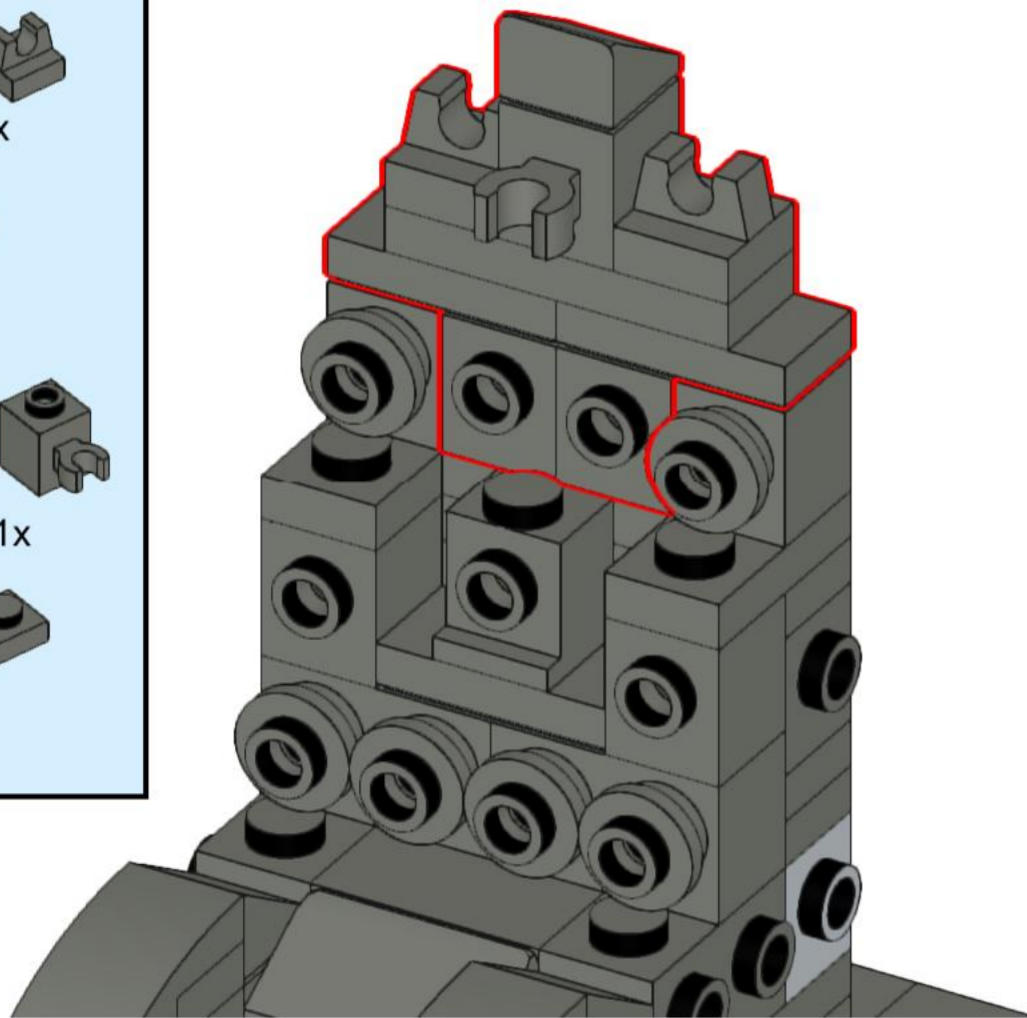
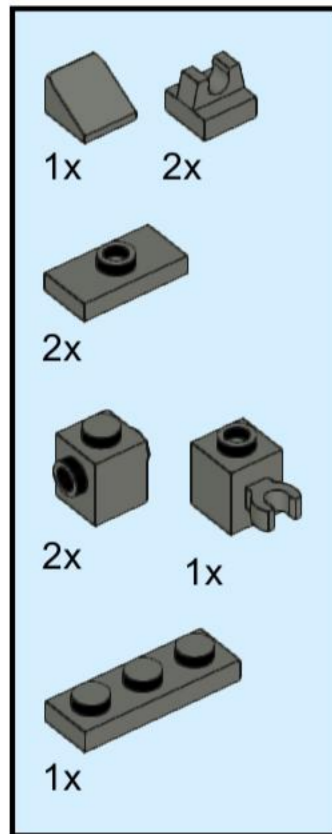
13



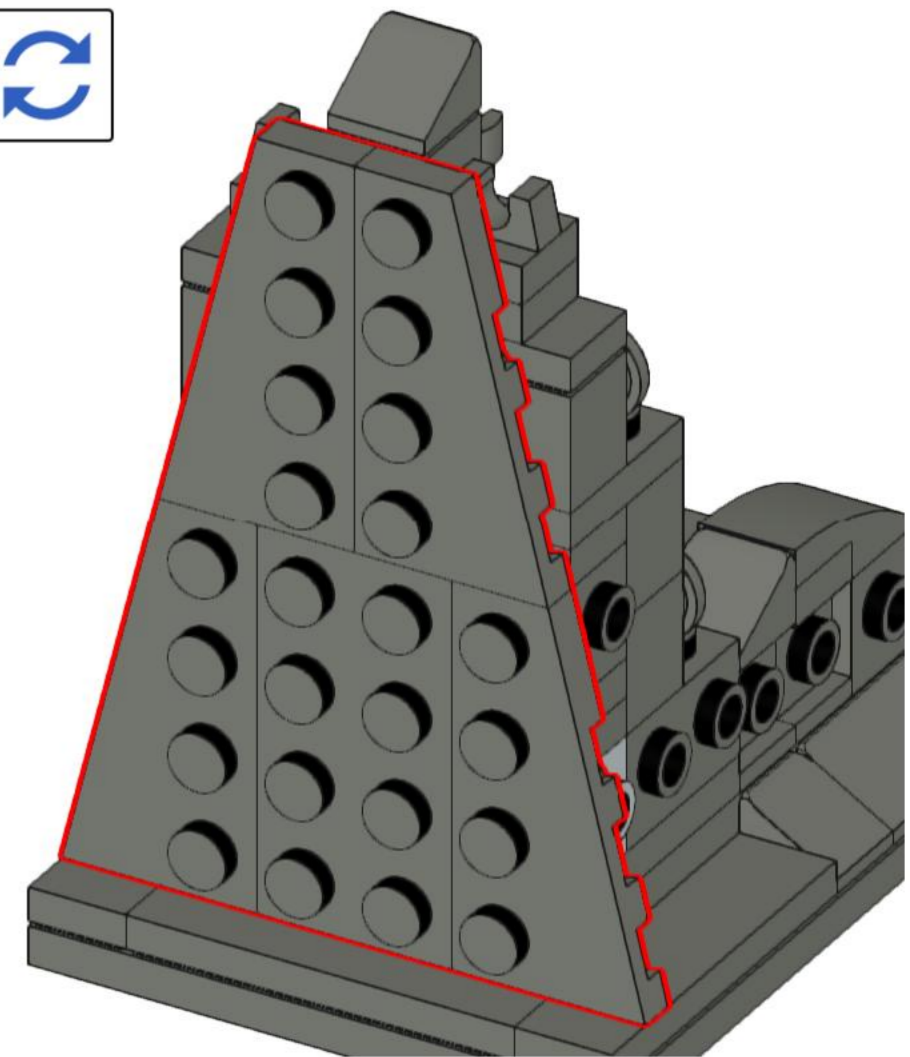
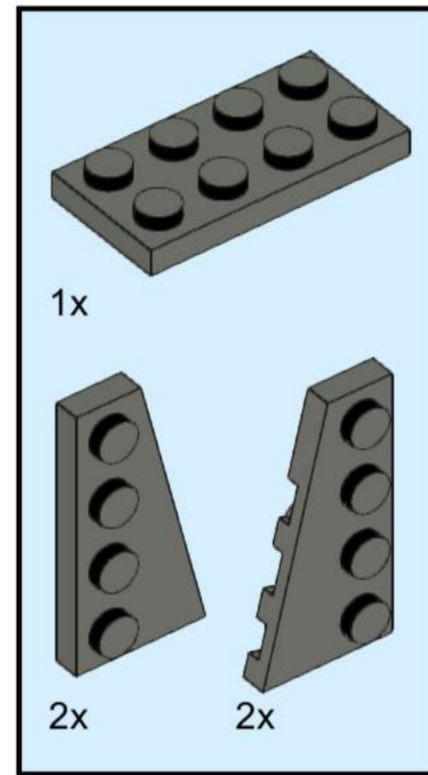
14



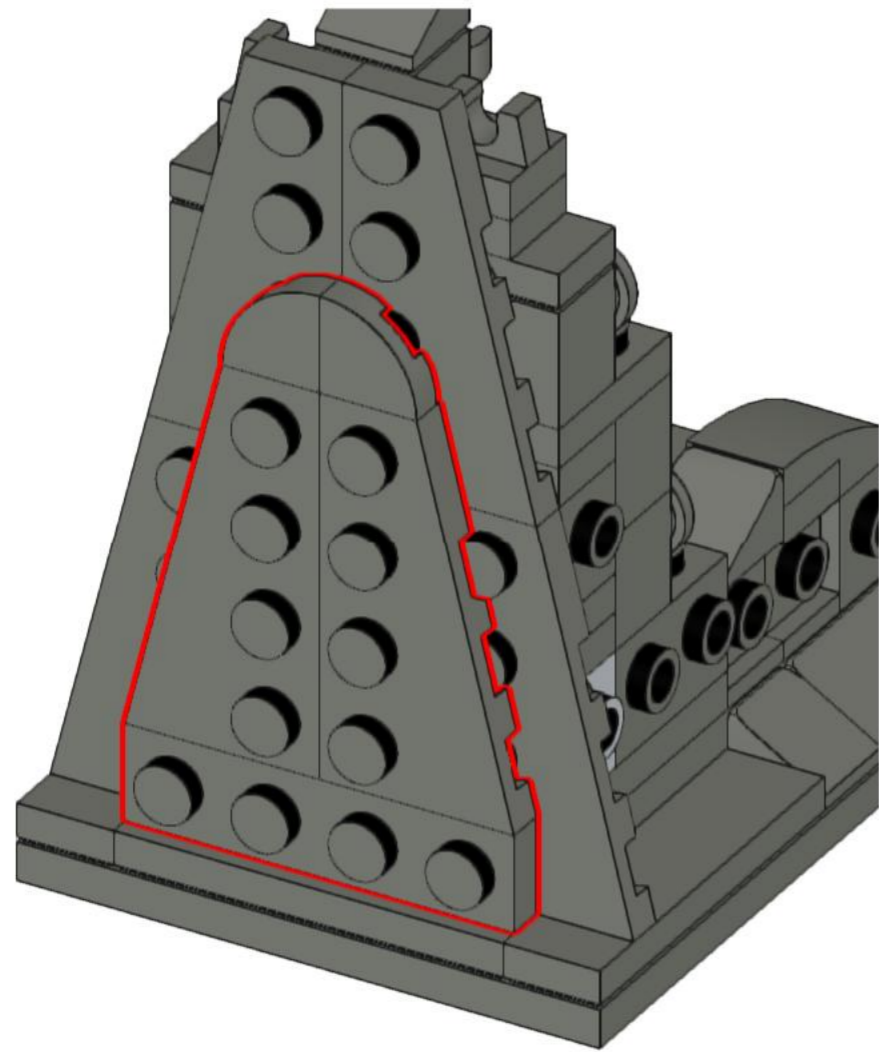
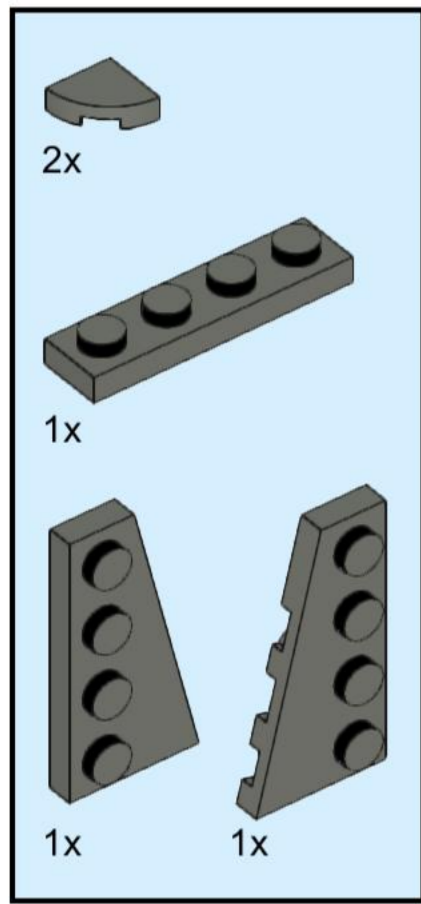
15



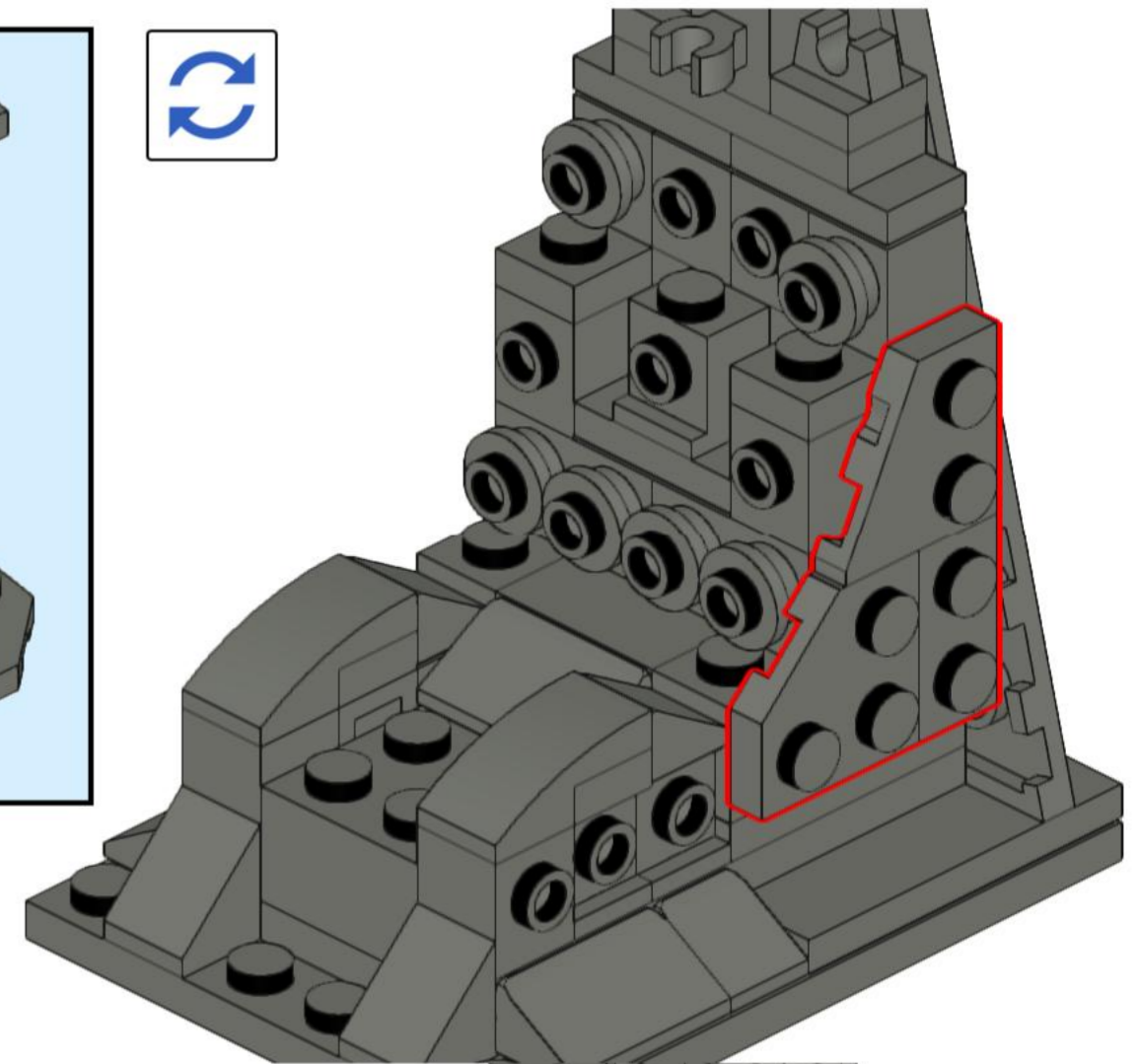
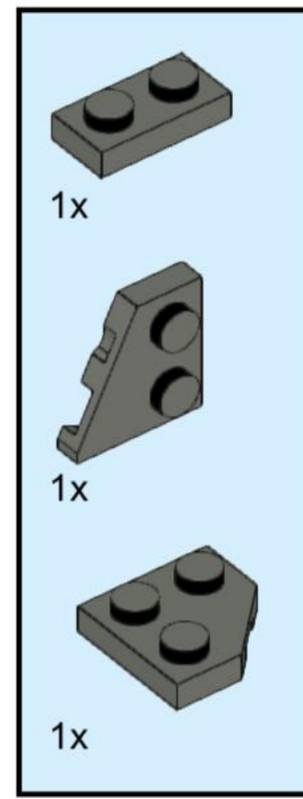
16



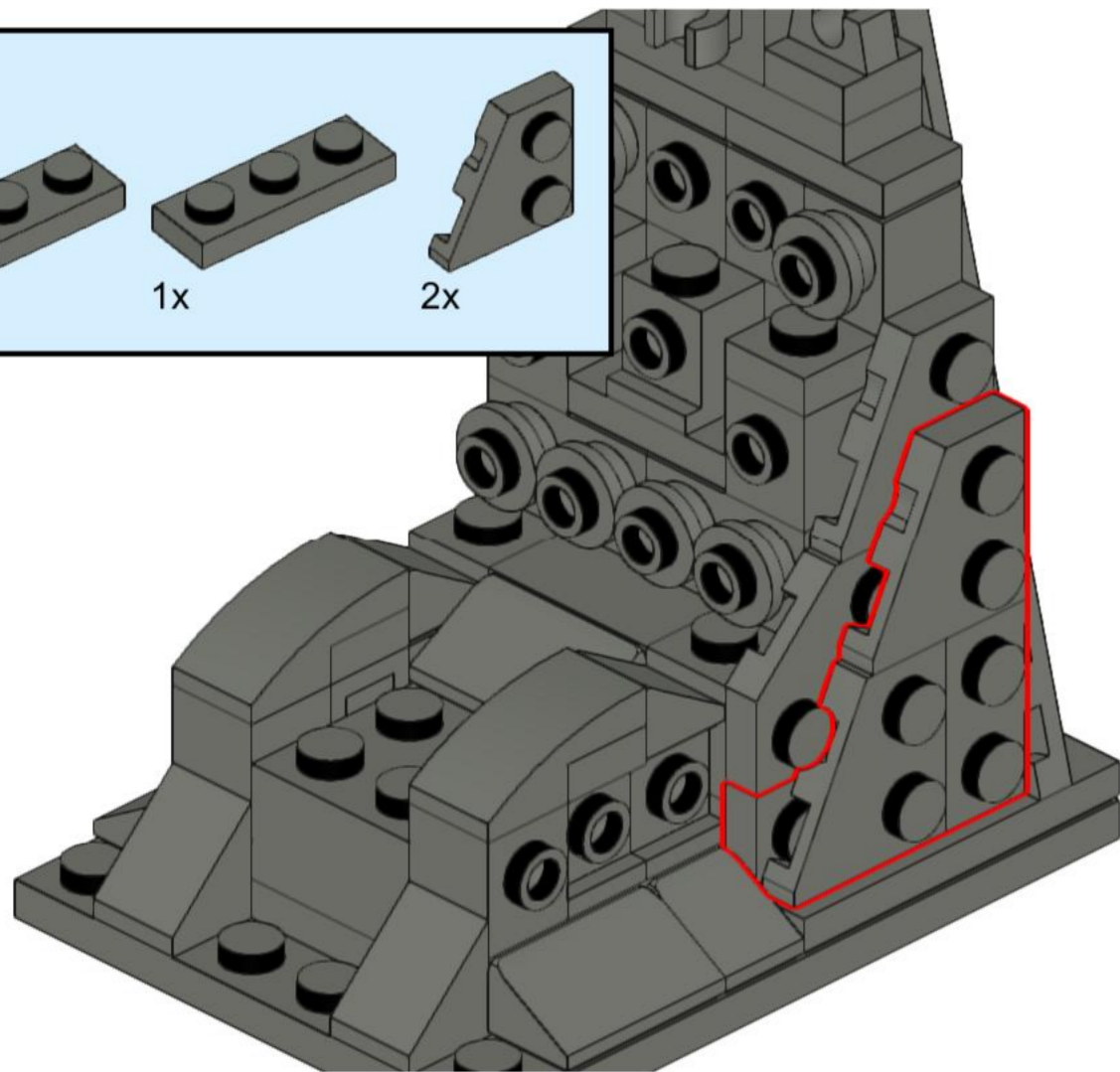
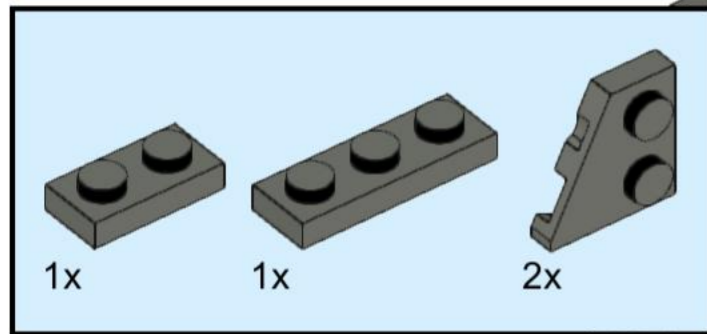
17



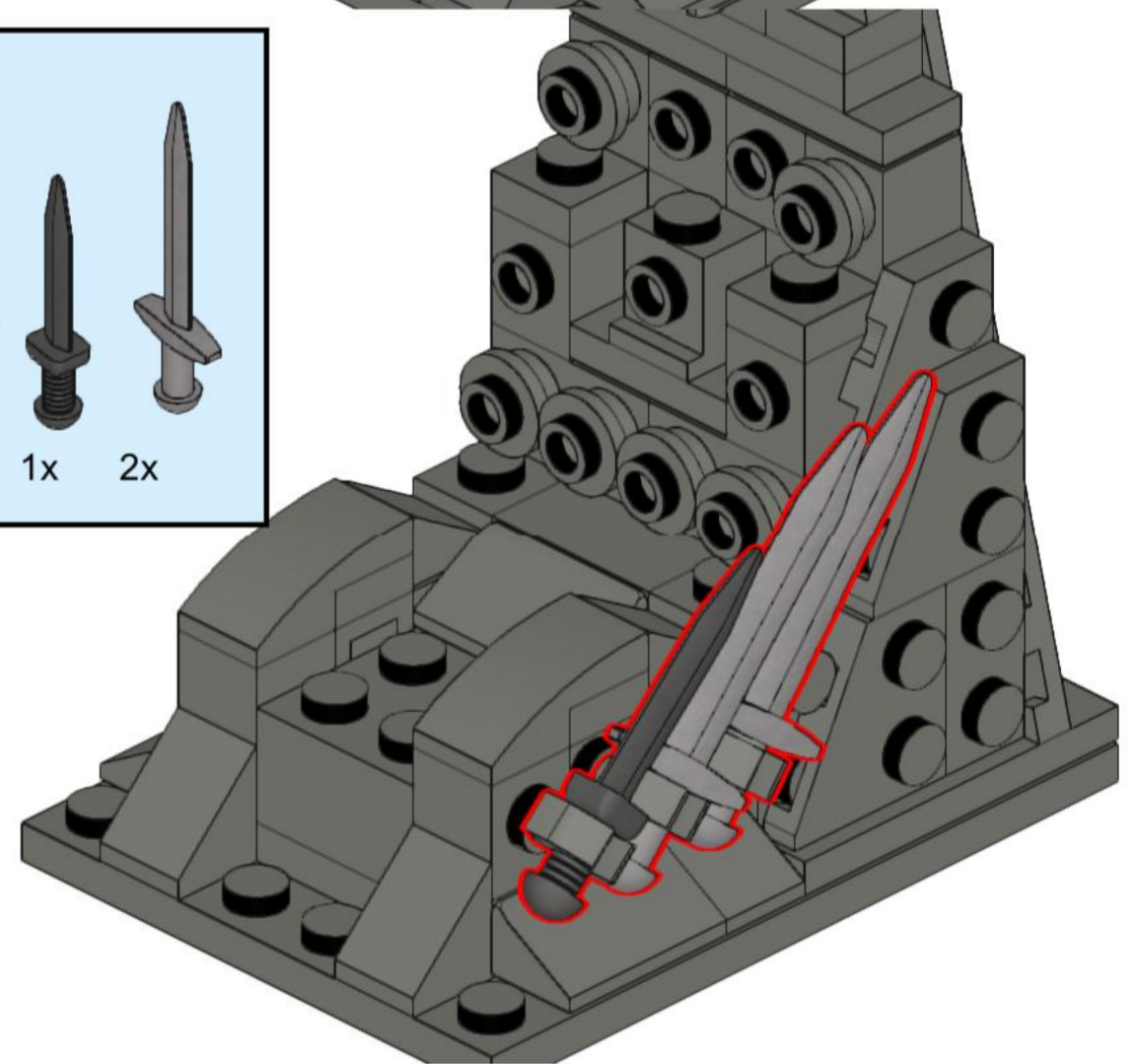
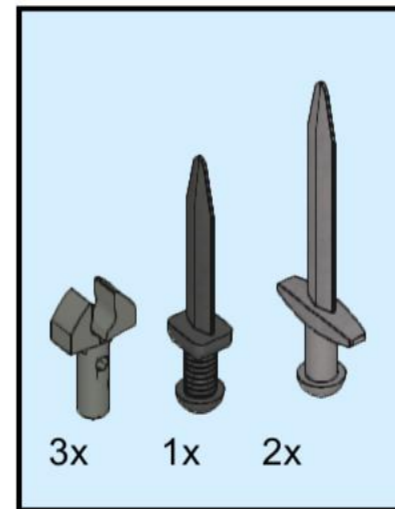
18



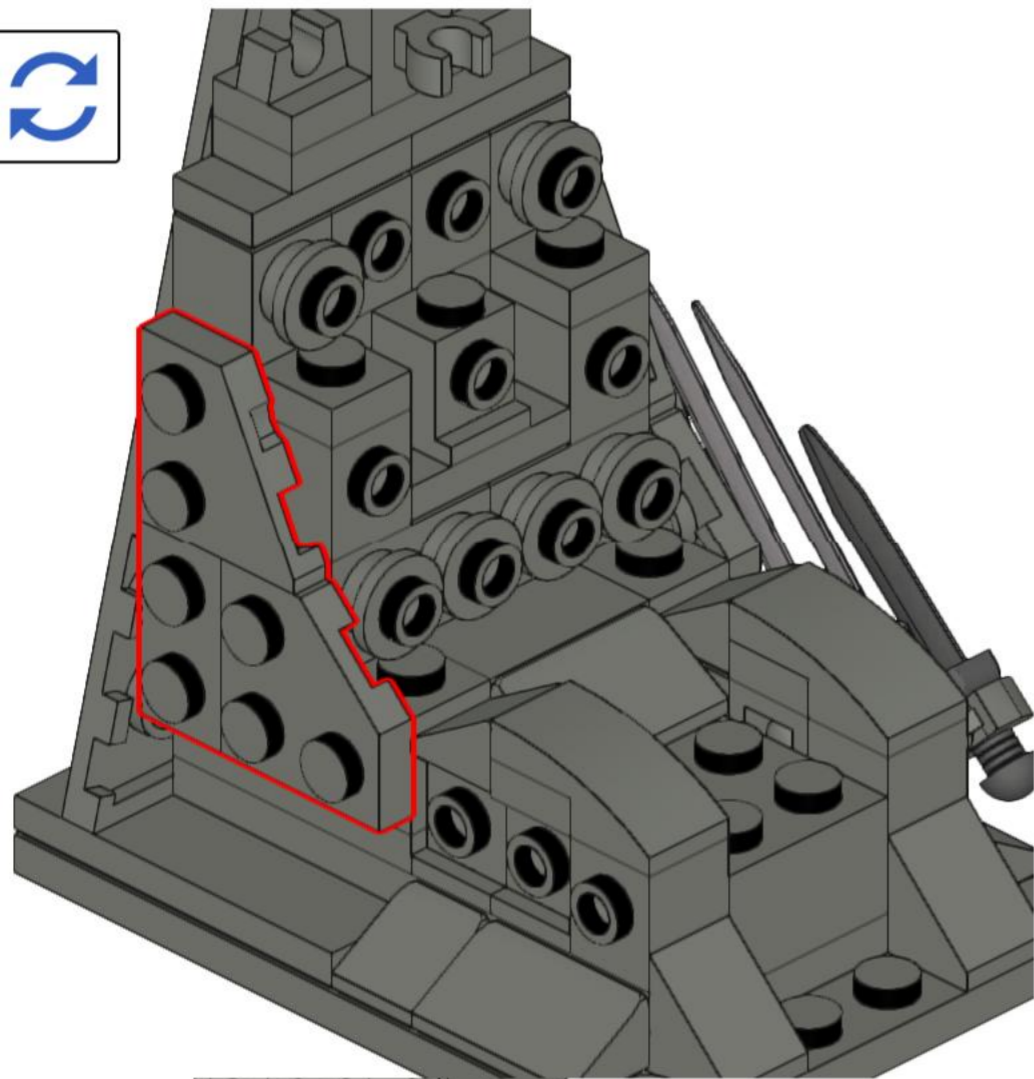
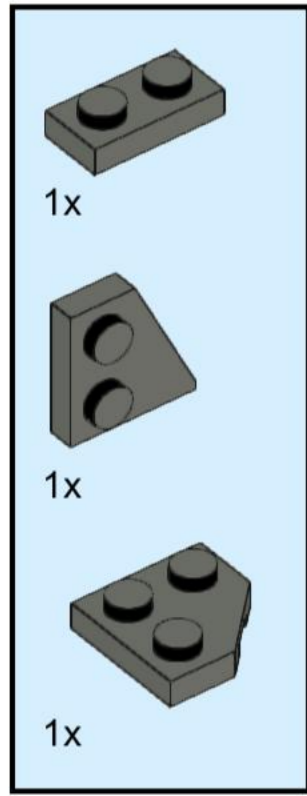
19



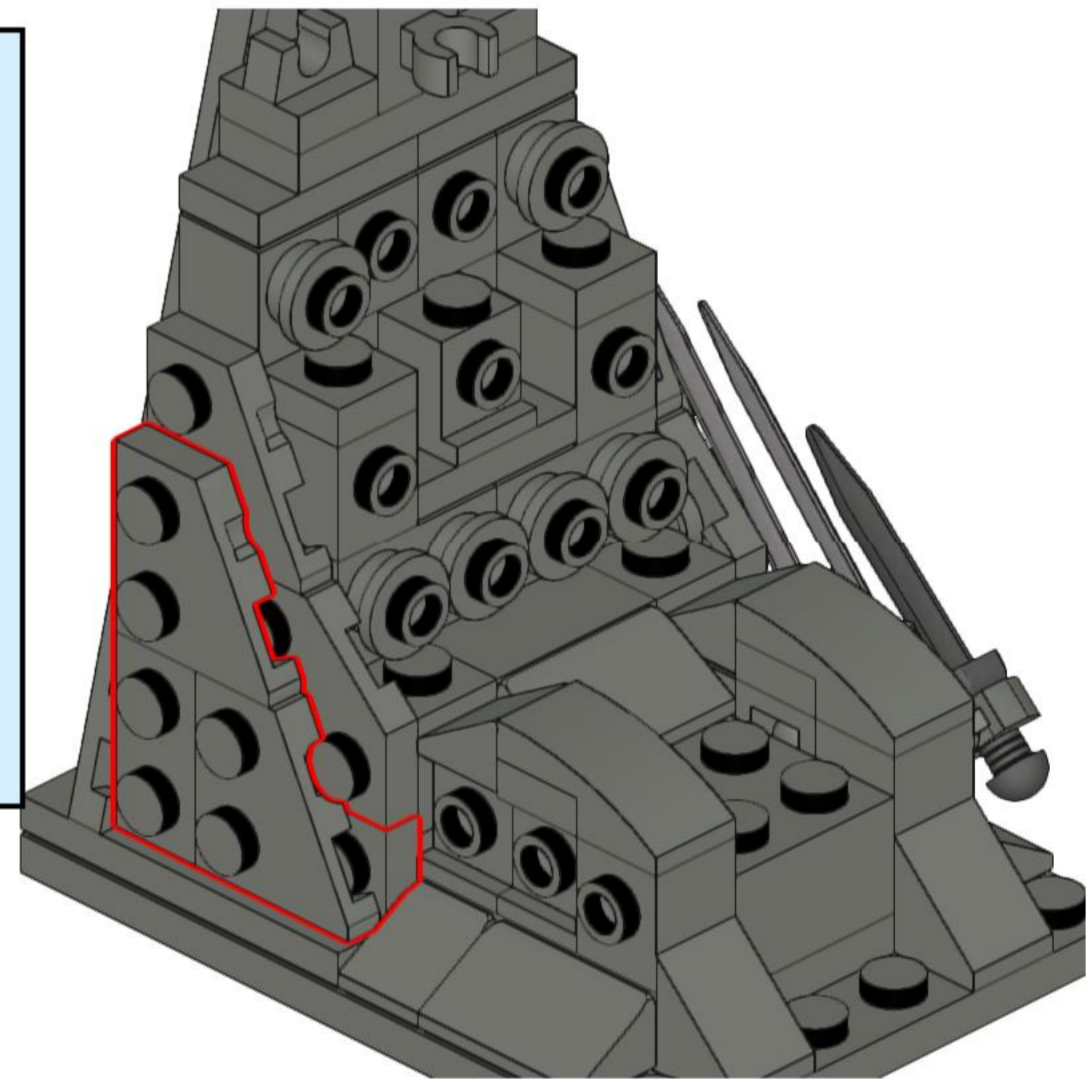
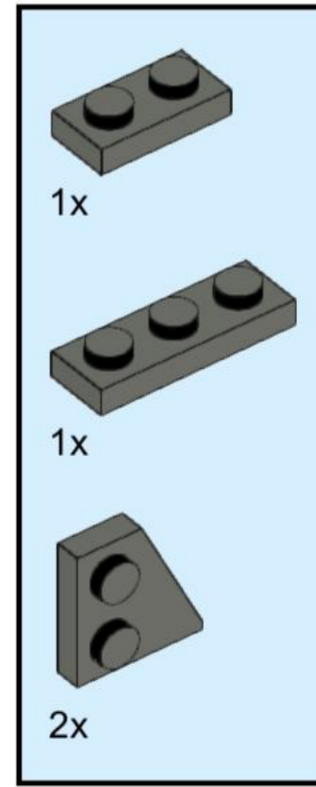
20



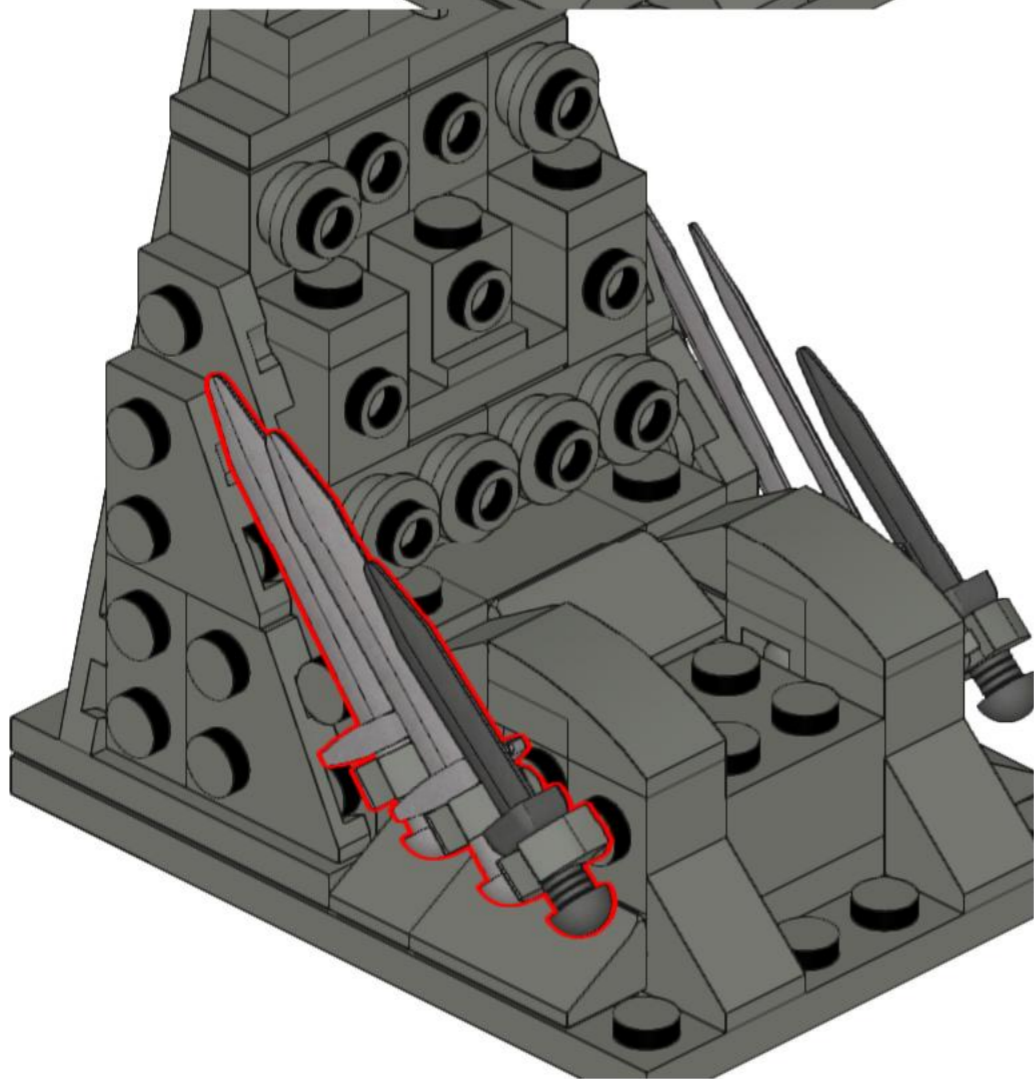
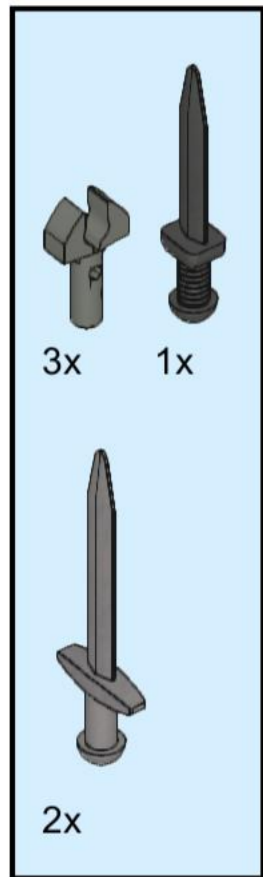
21



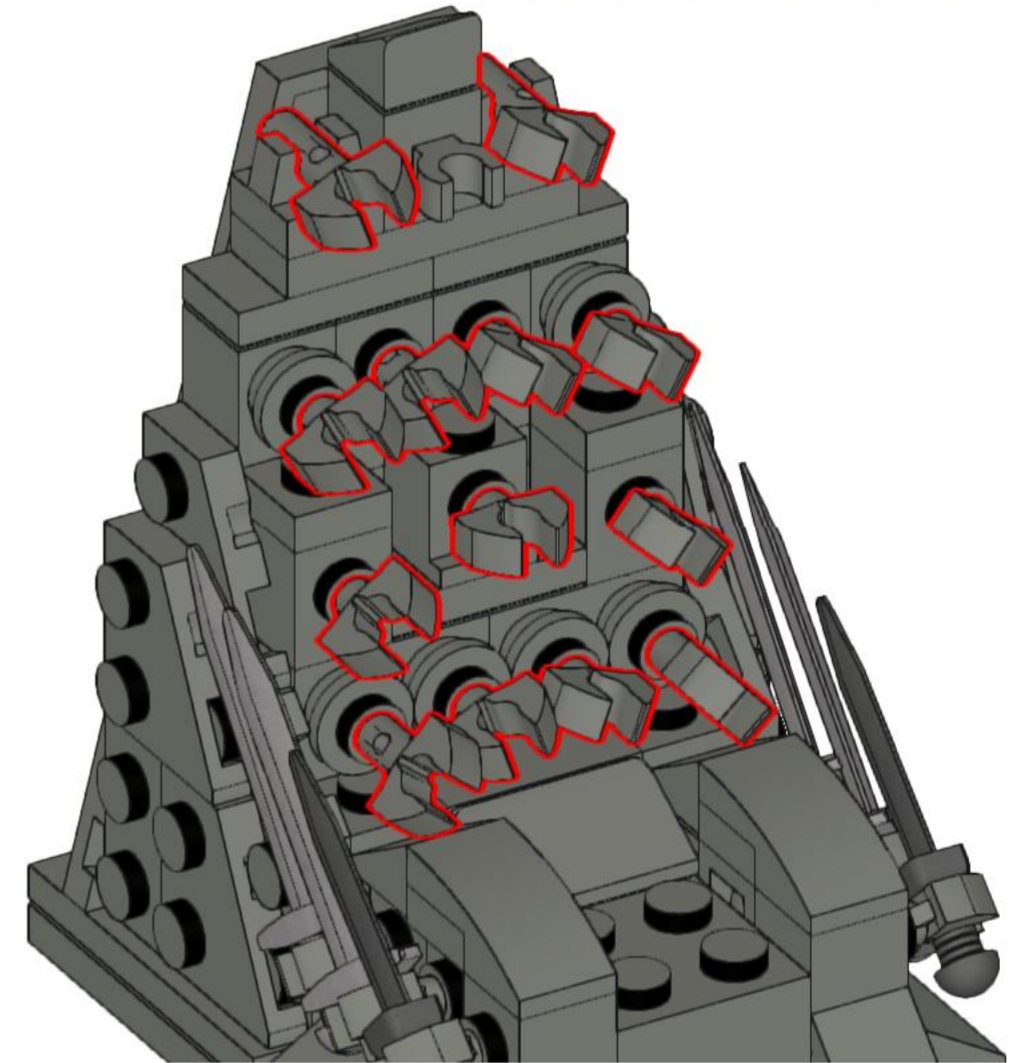
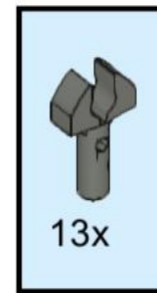
22



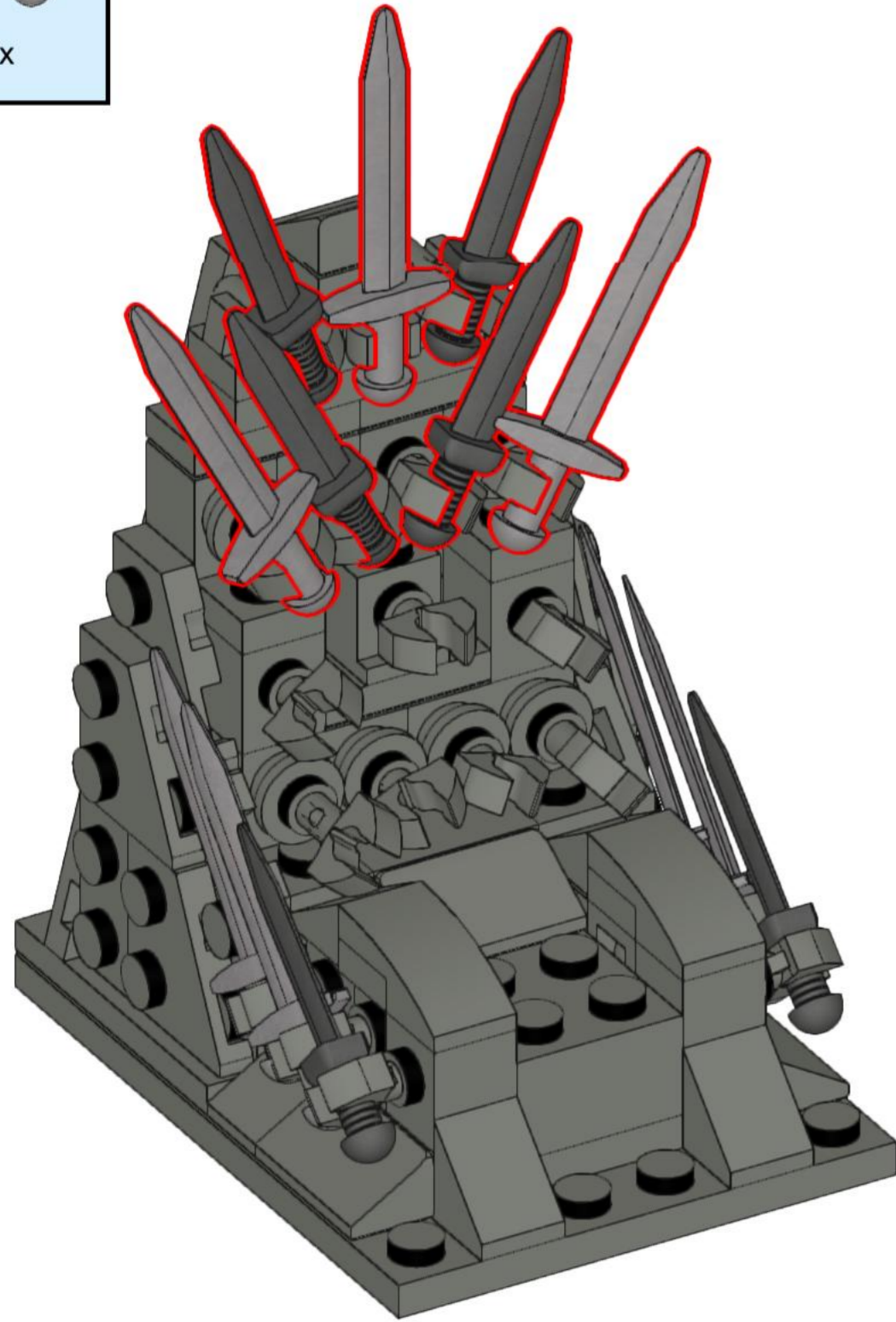
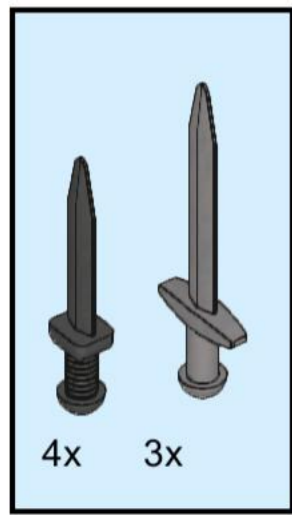
23



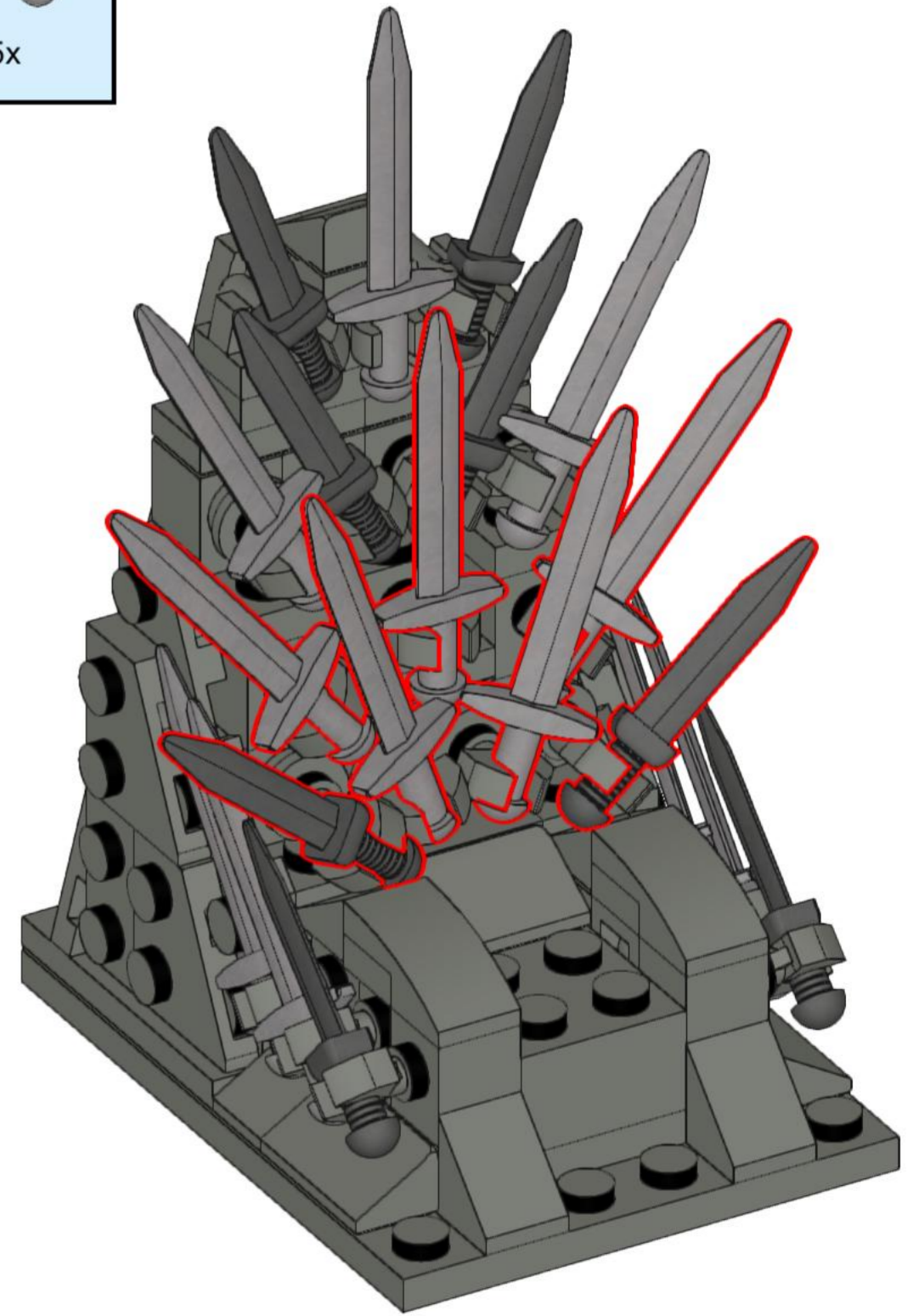
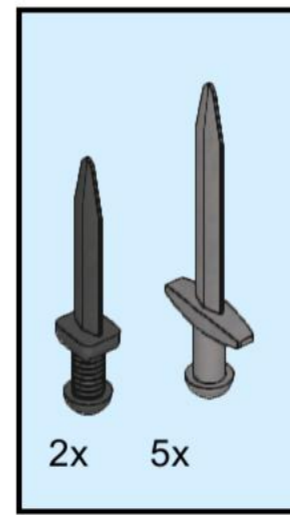
24



25



26

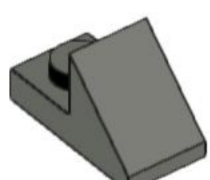




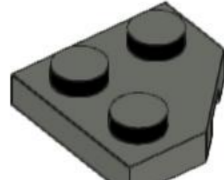
2x  
25269, 85



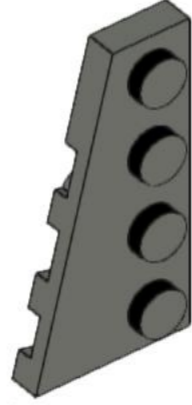
2x  
47905, 85



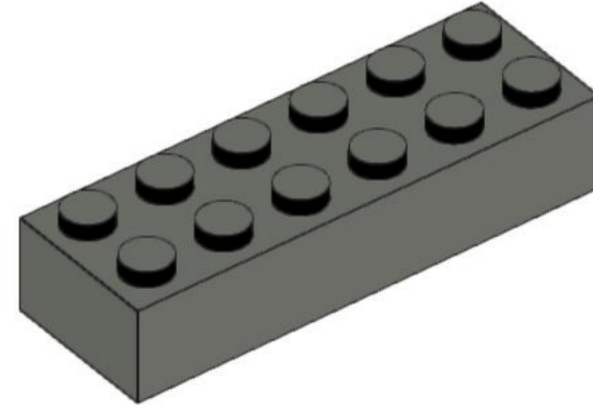
2x  
92946, 85



2x  
26601, 85



3x  
41770, 85



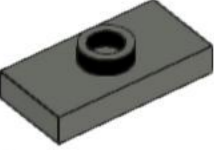
1x  
2456, 85



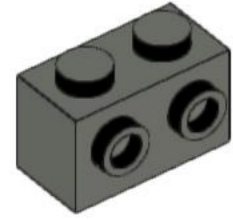
12x  
98370, 95



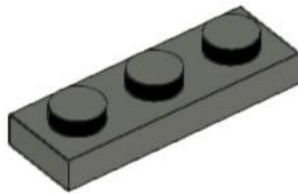
2x  
3024, 85



3x  
3794b, 85



5x  
11211, 85



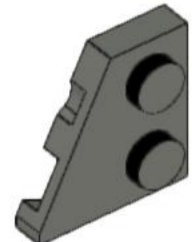
5x  
3623, 85



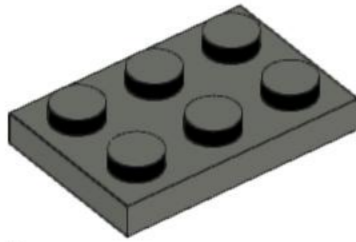
6x  
85861, 85



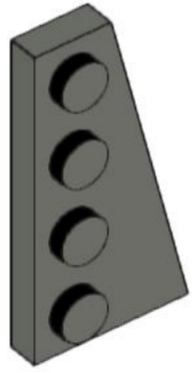
1x  
3069b, 85



3x  
24299, 85



1x  
3021, 85



3x  
41769, 85



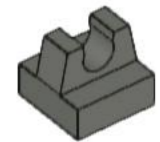
1x  
3036, 85



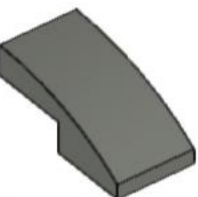
5x  
54200, 85



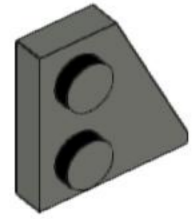
5x  
3023, 85



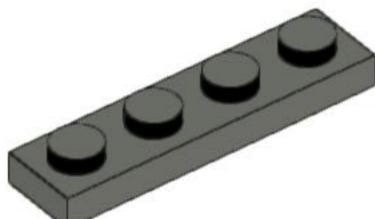
2x  
2555, 85



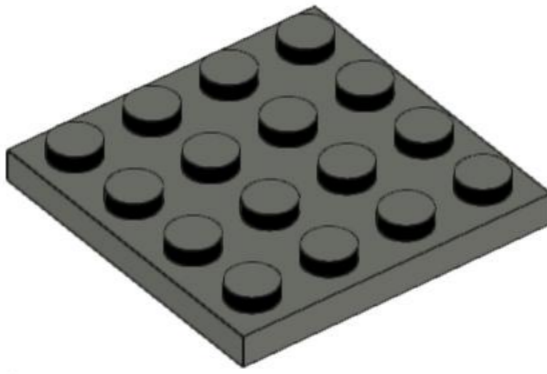
2x  
11477, 85



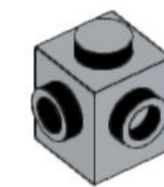
3x  
24307, 85



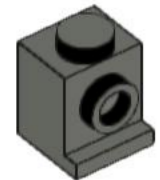
5x  
3710, 85



1x  
3031, 85



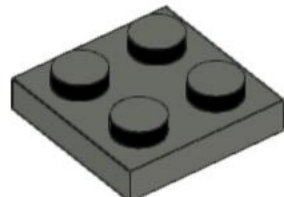
2x  
26604, 86



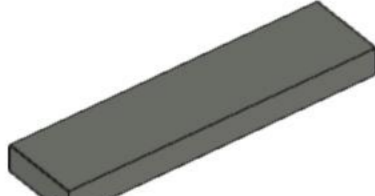
5x  
4070, 85



3x  
85984, 85



1x  
3022, 85



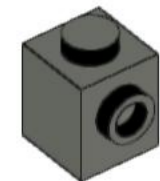
3x  
2431, 85



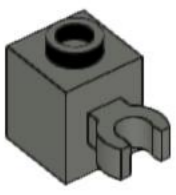
2x  
3666, 85



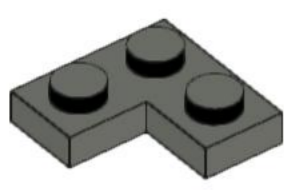
8x  
95673, 77



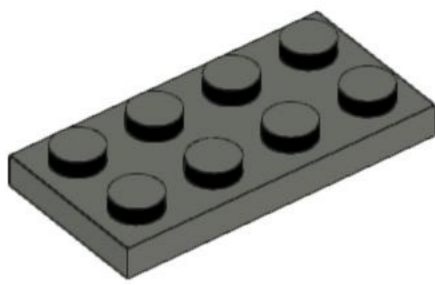
8x  
87087, 85



1x  
30241b, 85



2x  
2420, 85



1x  
3020, 85



19x  
48729b, 85