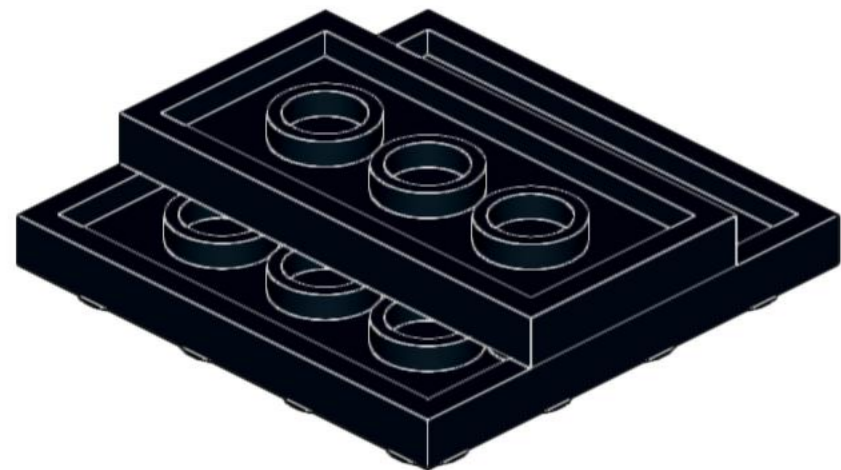
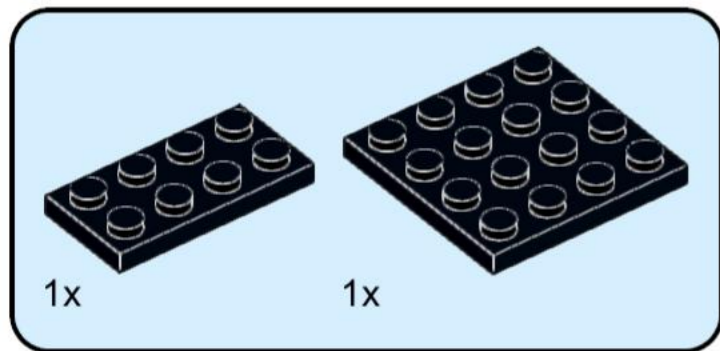
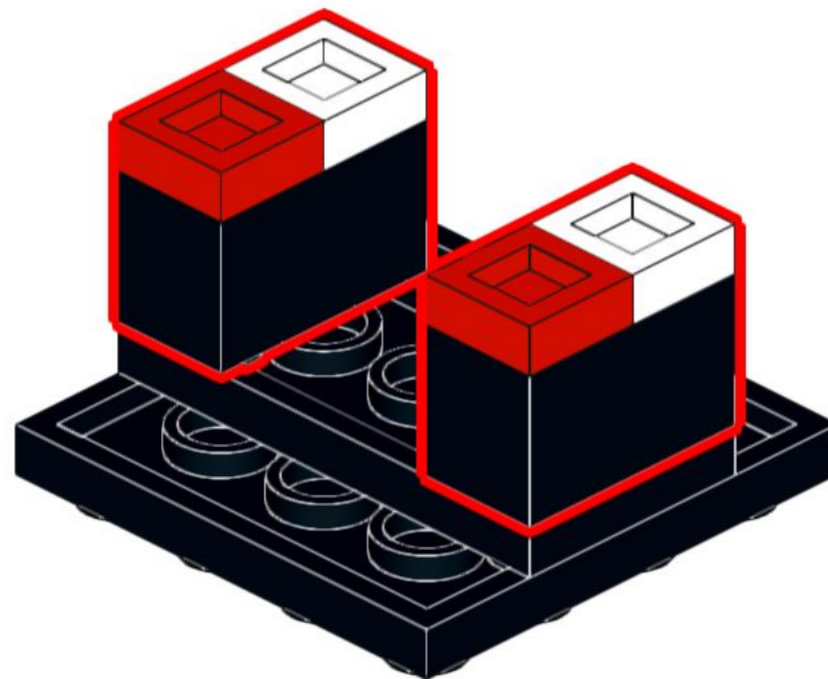
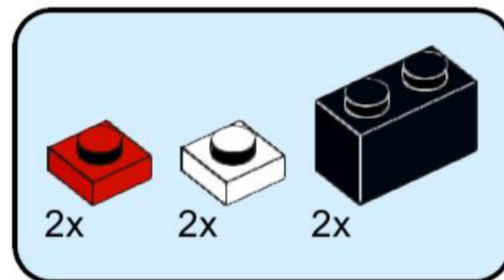


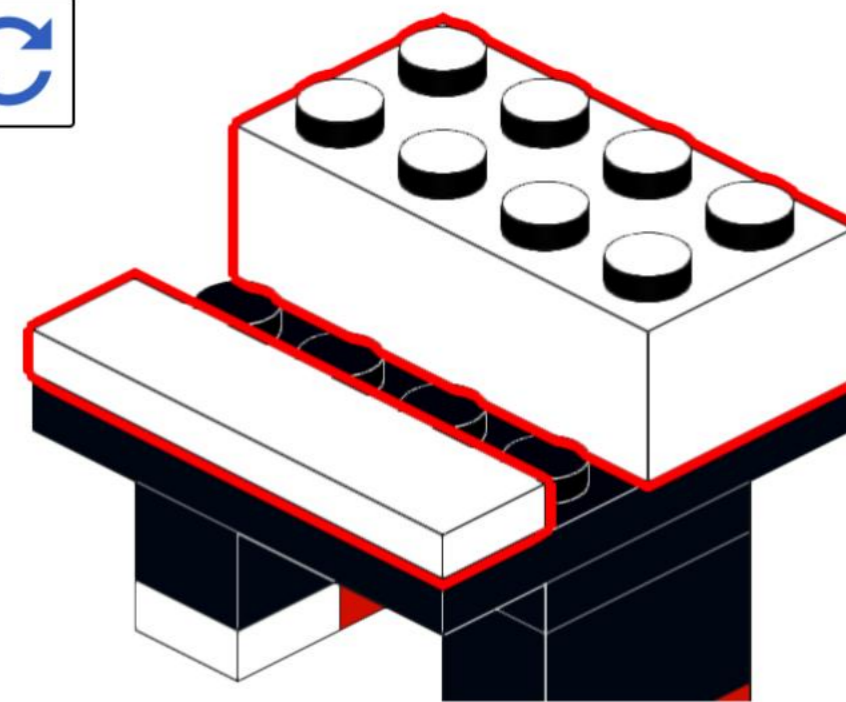
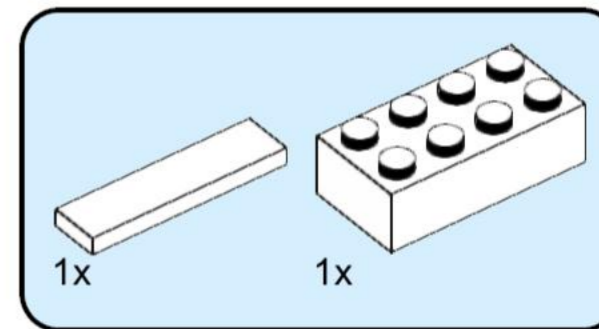
1



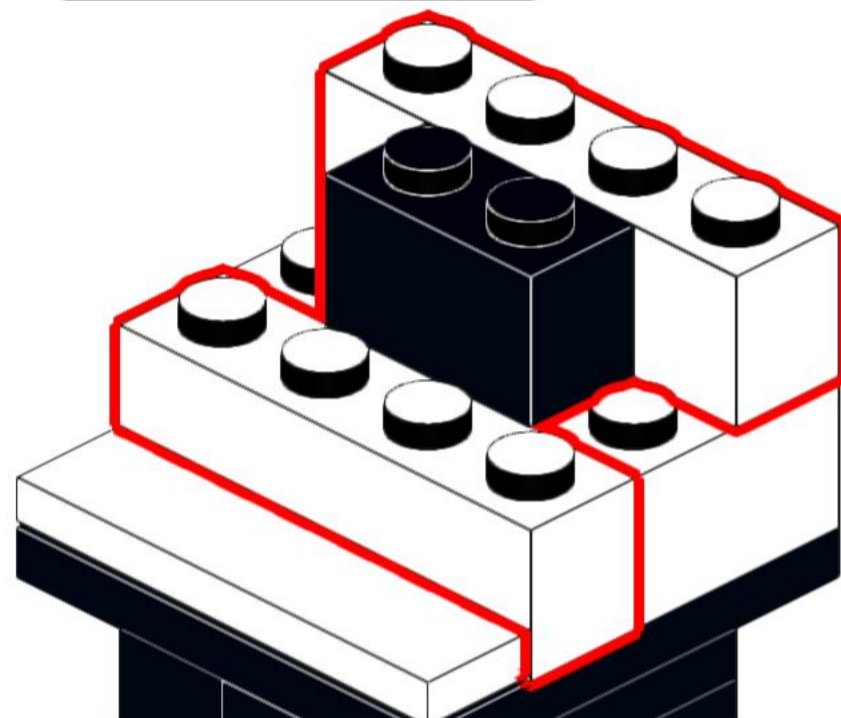
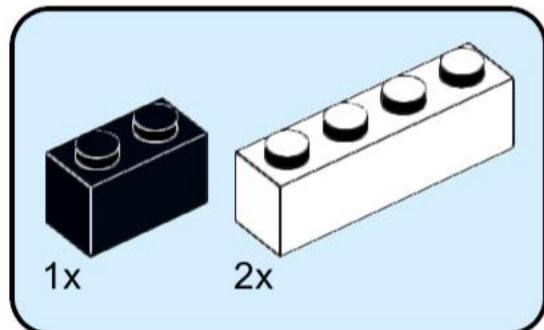
2



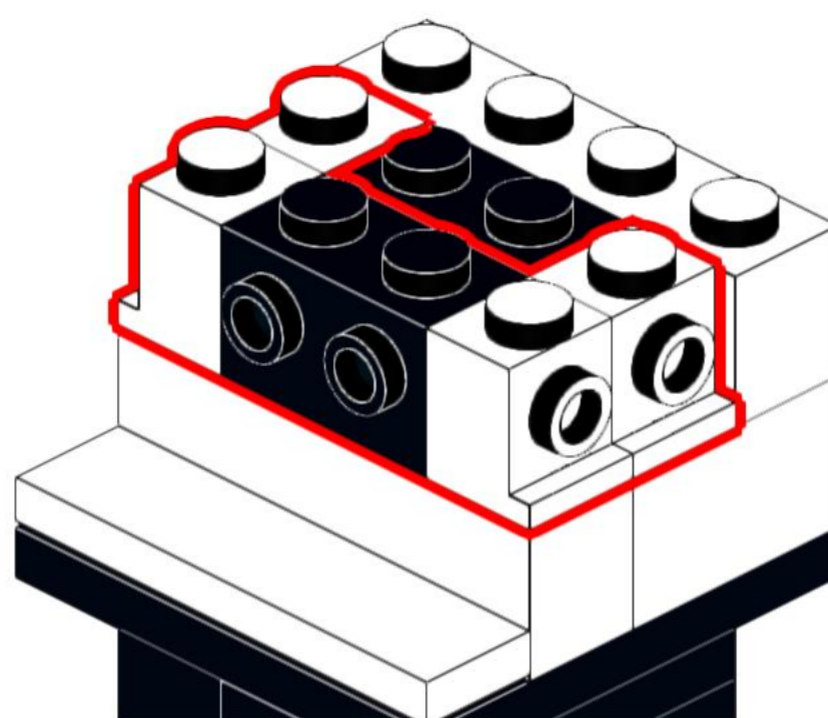
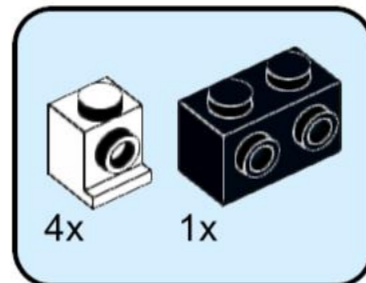
3



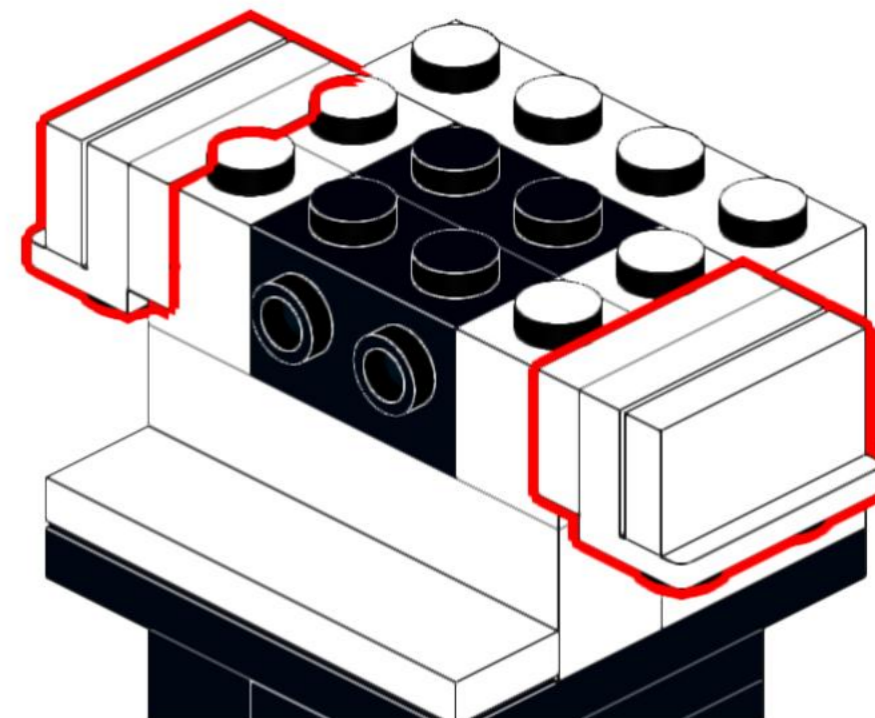
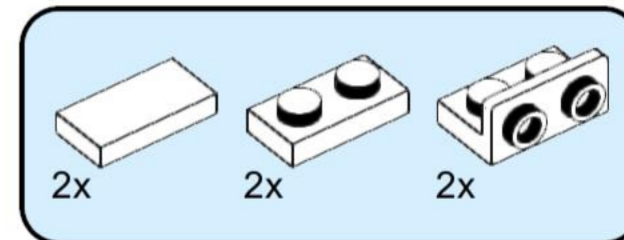
4



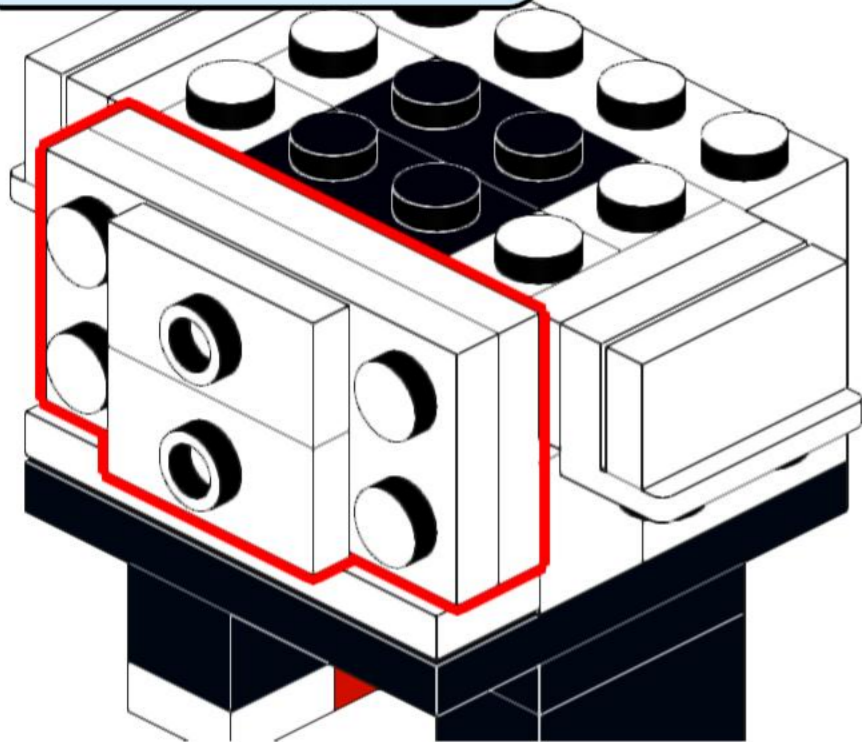
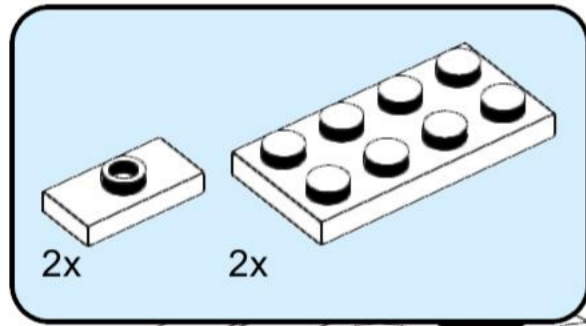
5



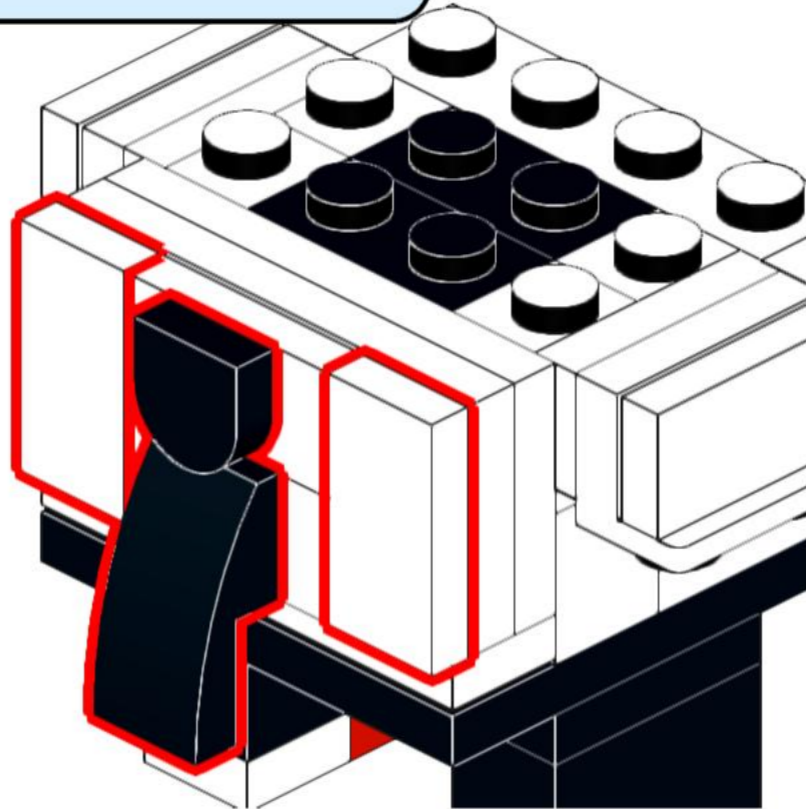
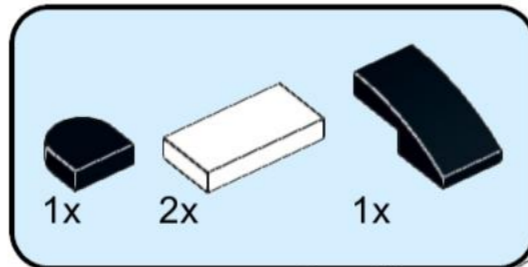
6



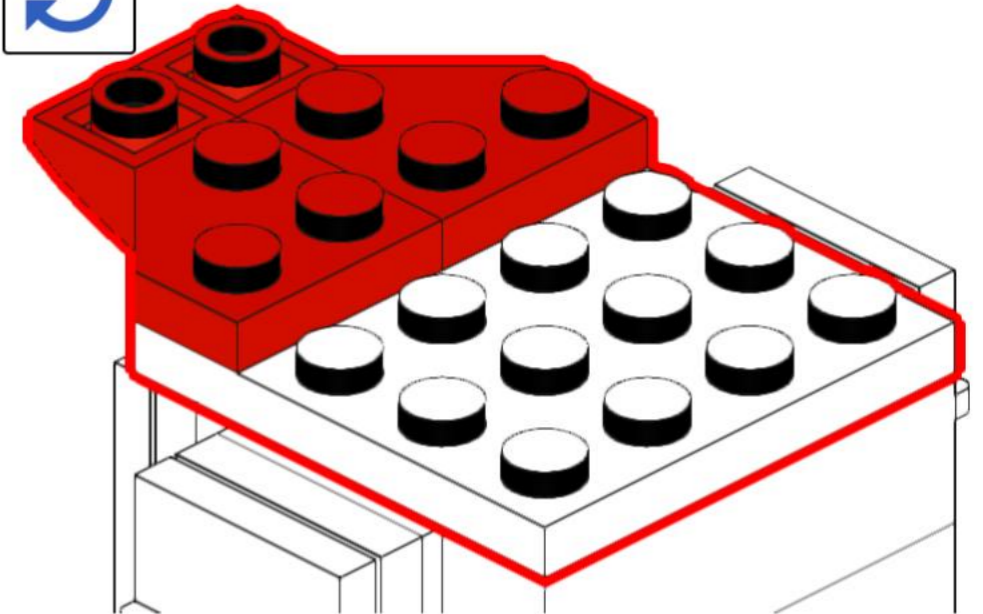
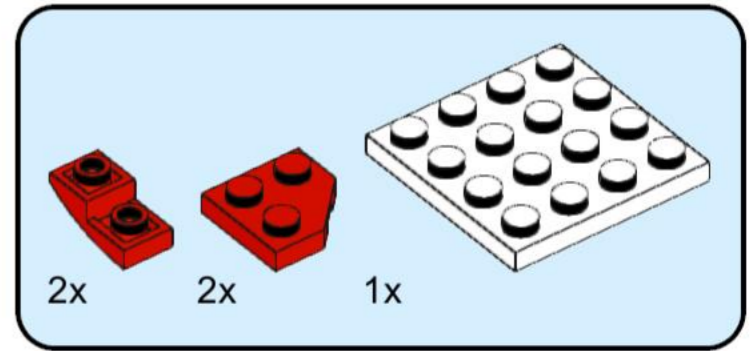
7



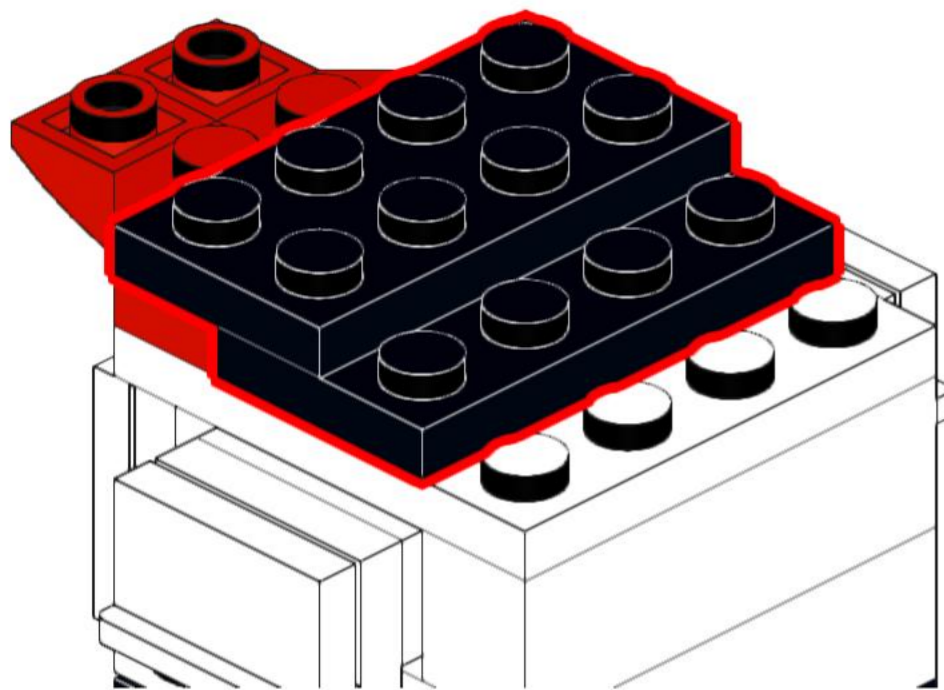
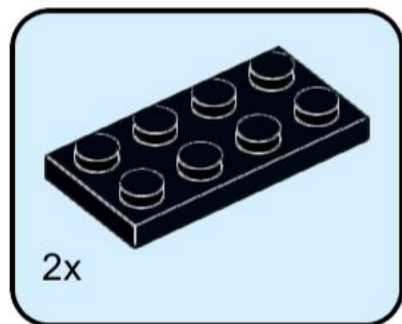
8



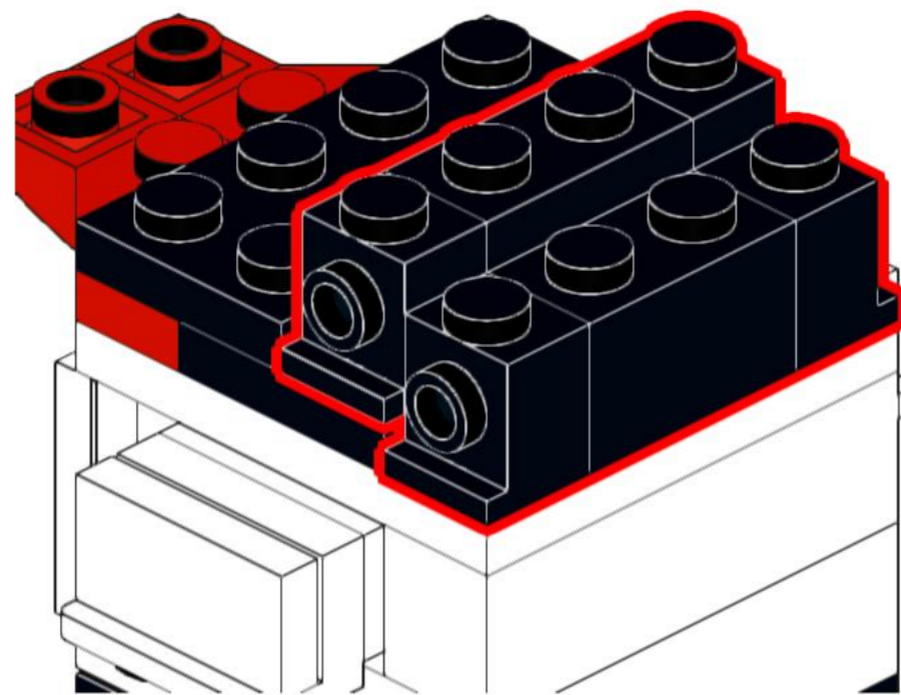
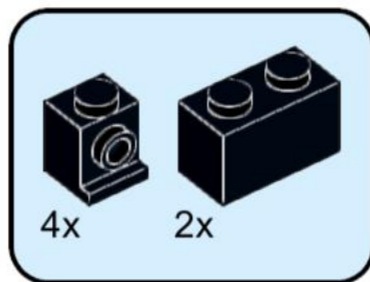
9



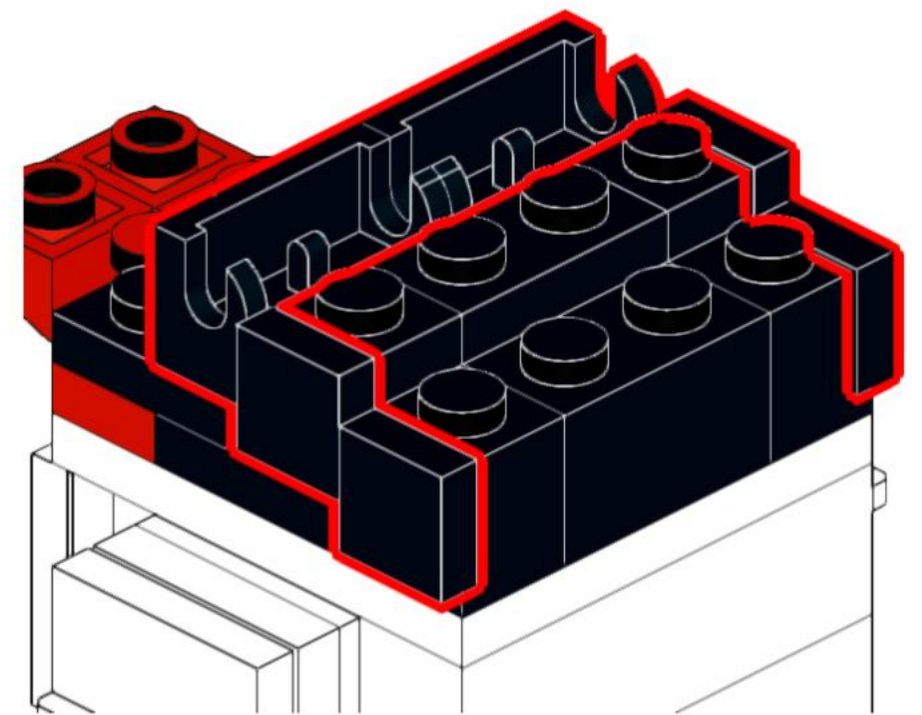
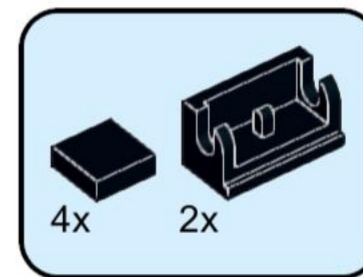
10



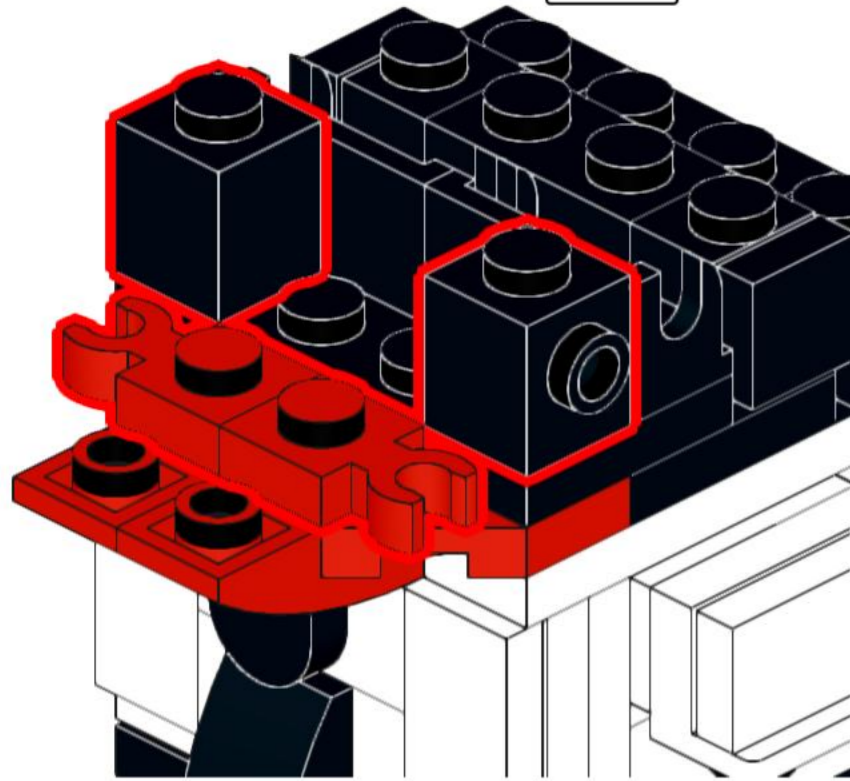
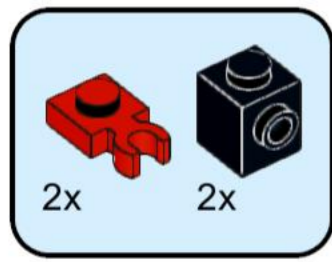
11



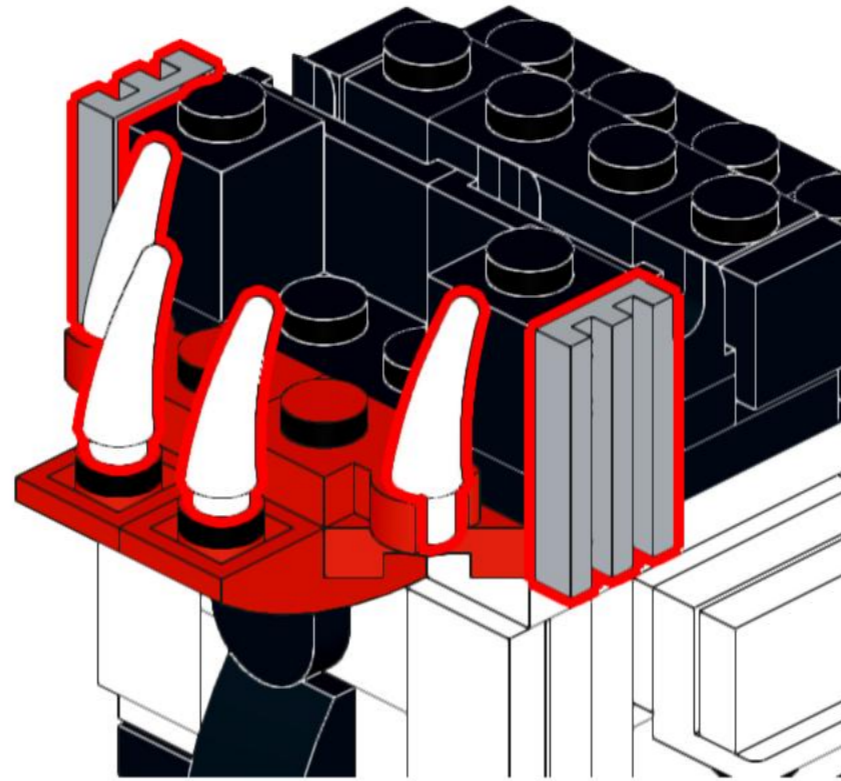
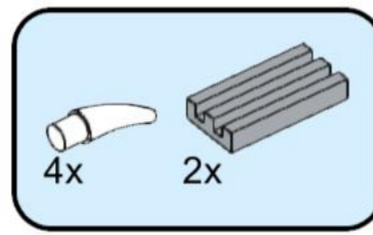
12



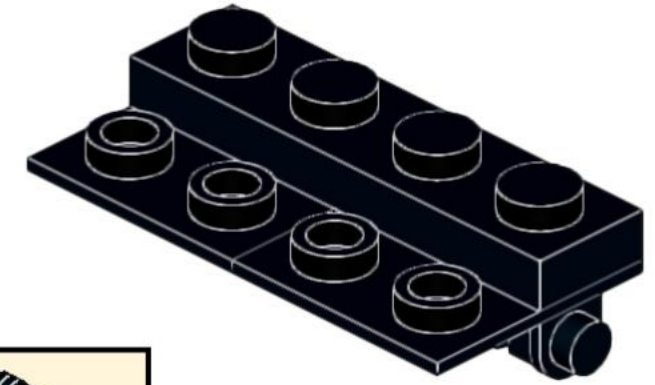
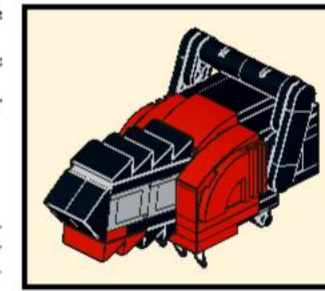
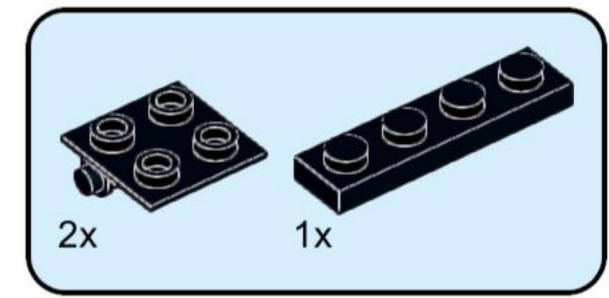
13



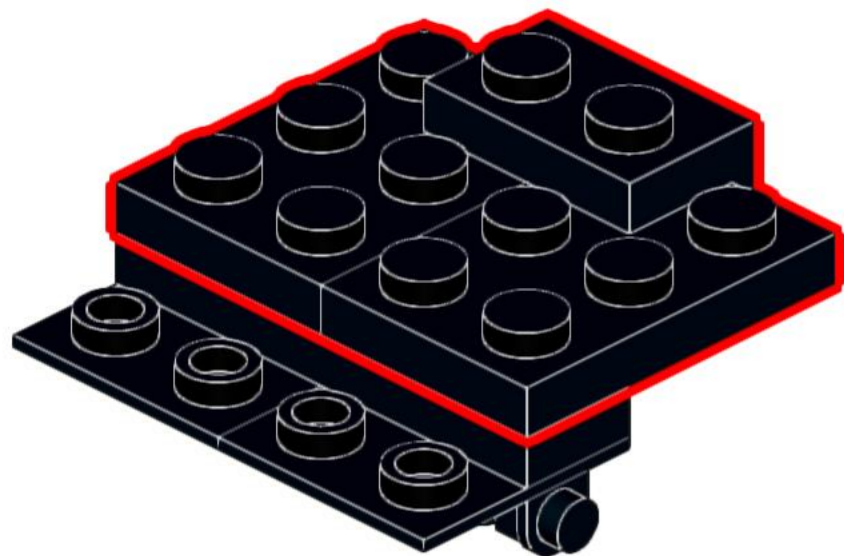
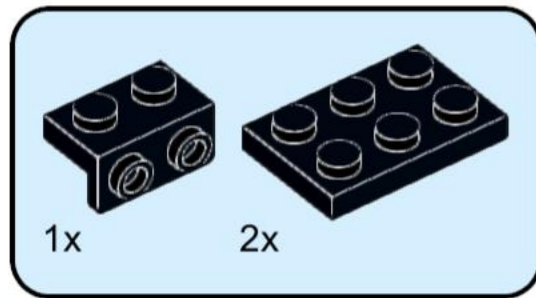
14



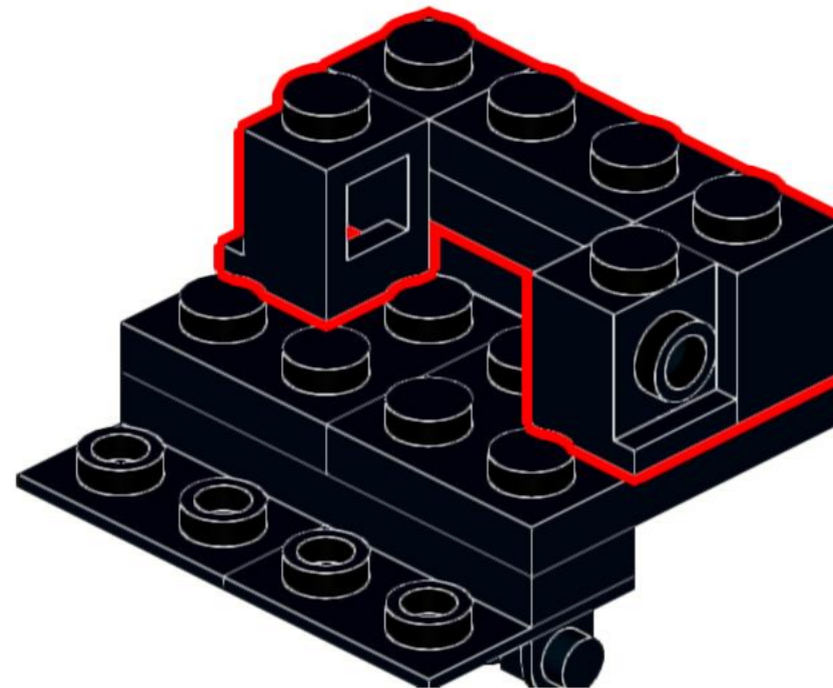
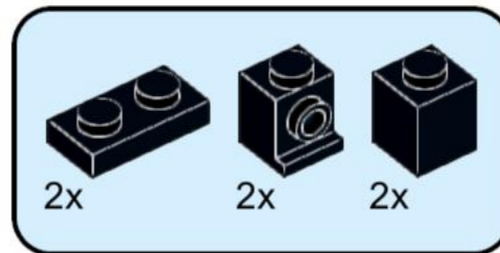
15



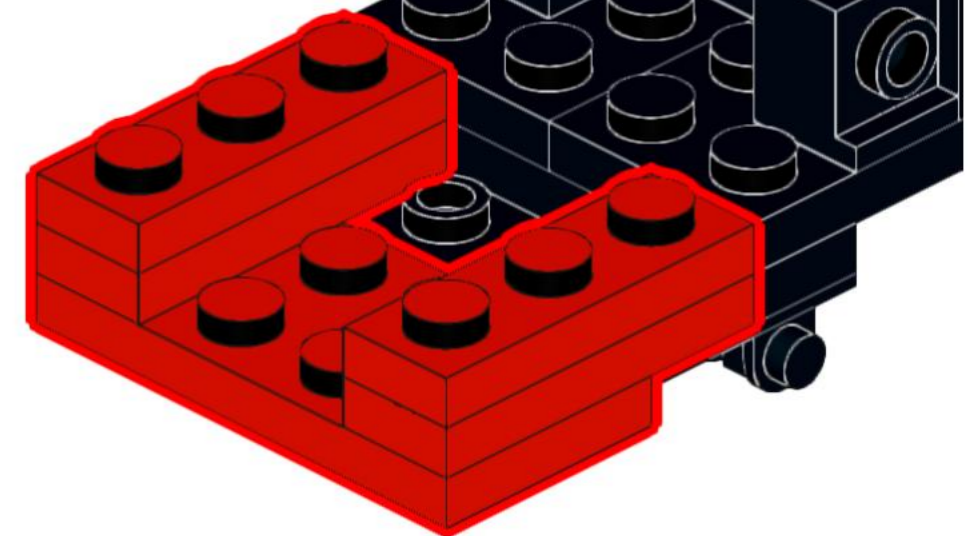
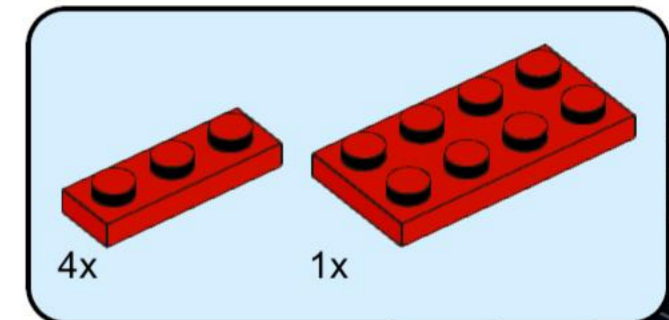
16



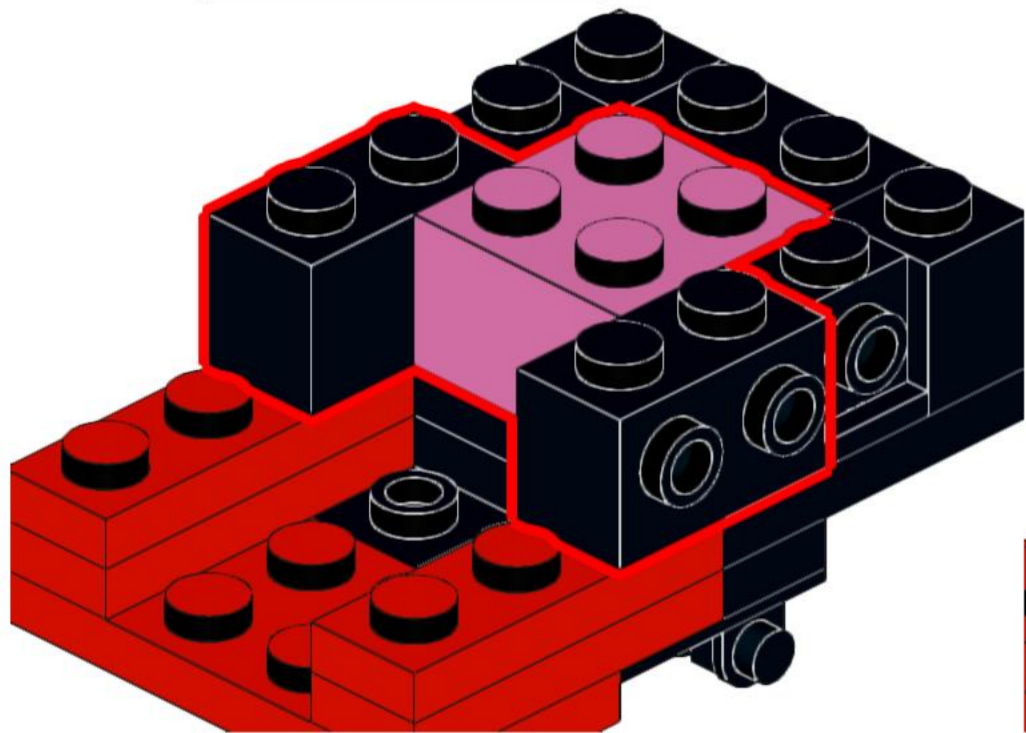
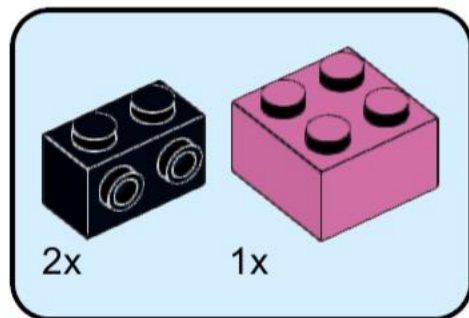
17



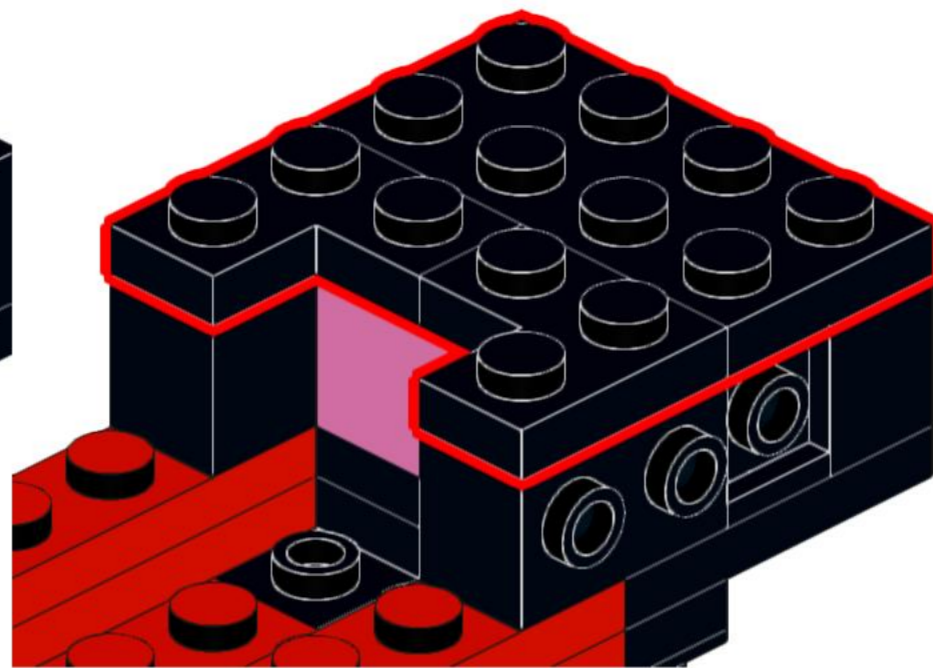
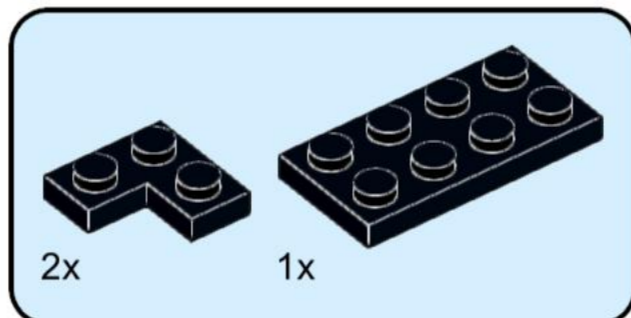
18



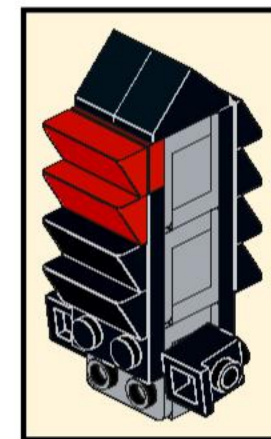
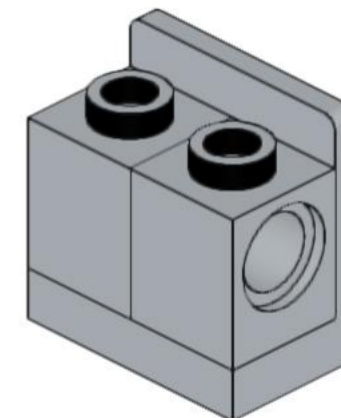
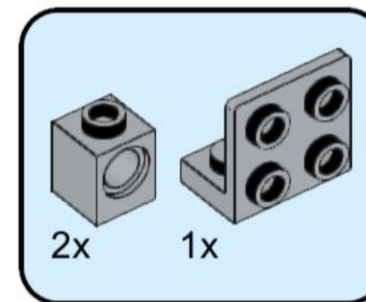
19



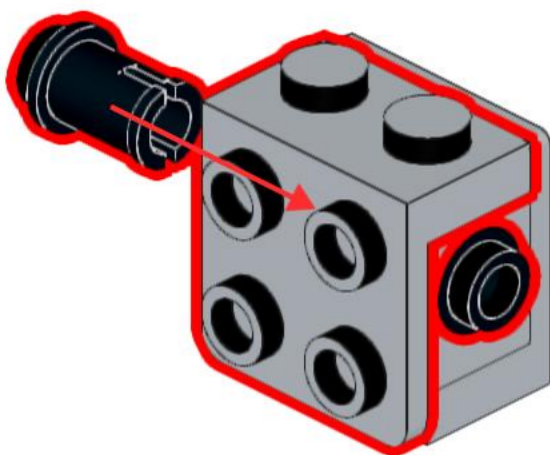
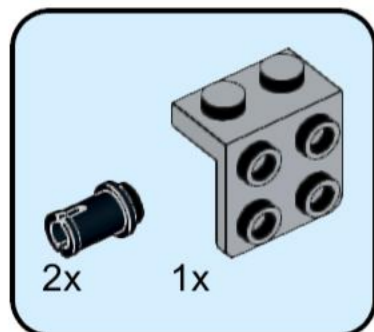
20



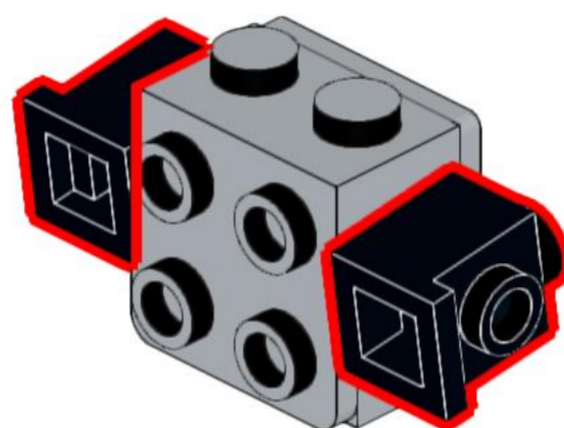
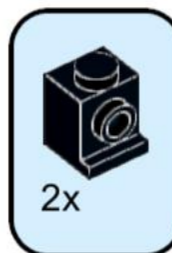
21



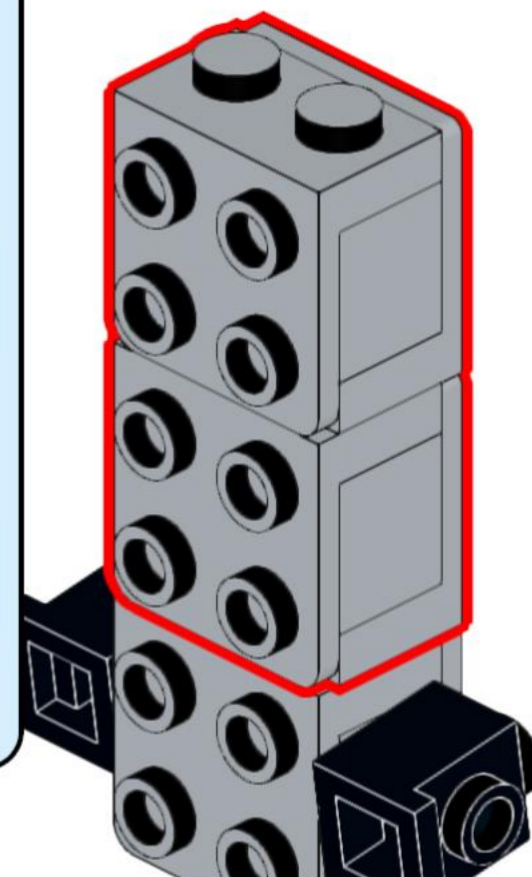
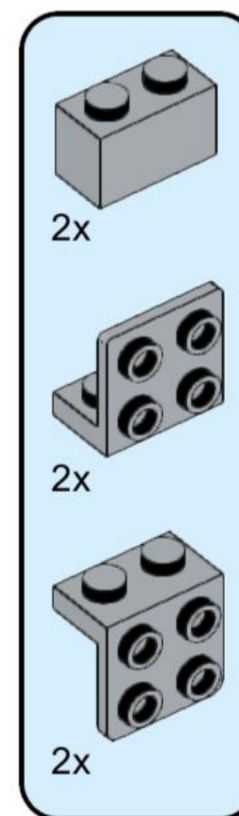
22



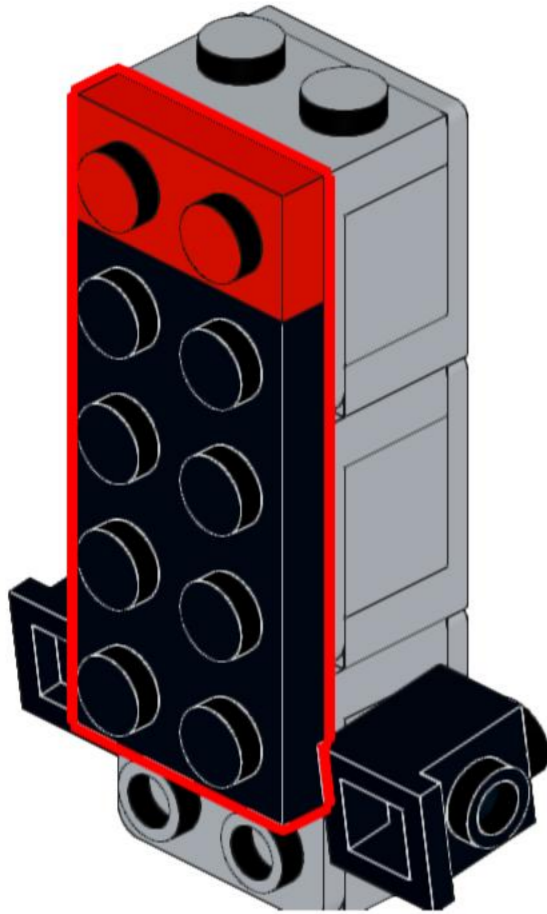
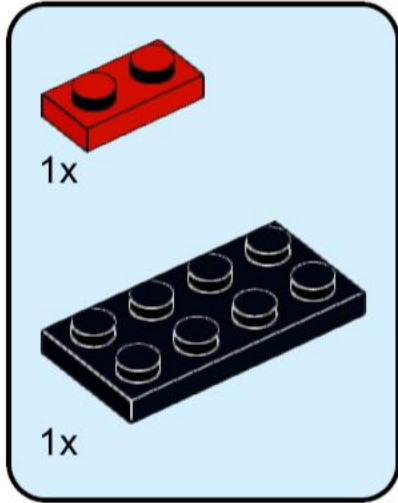
23



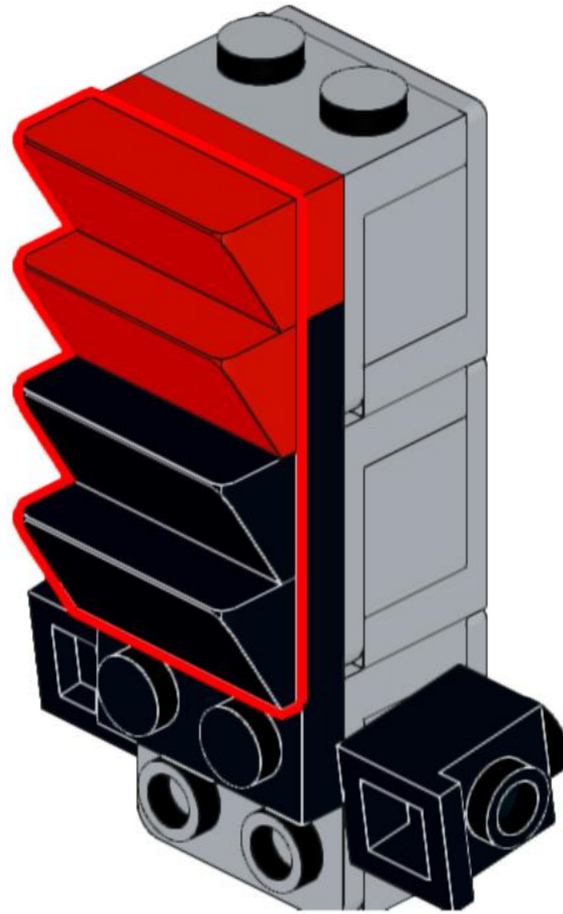
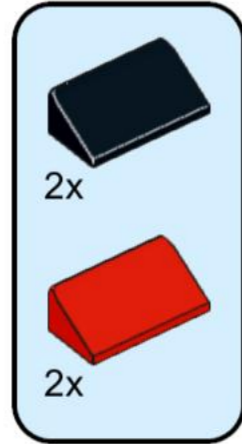
24



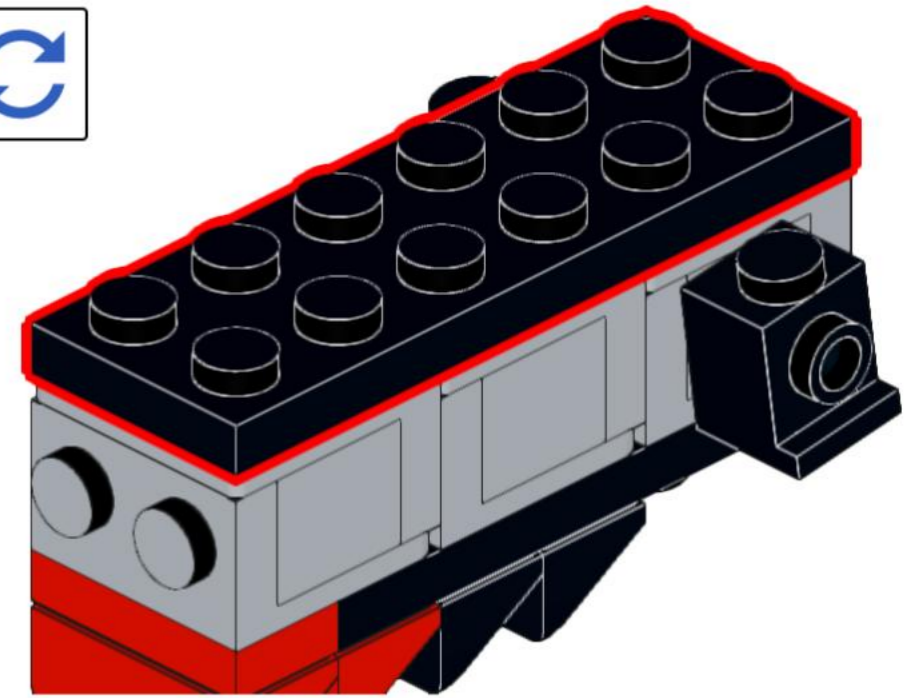
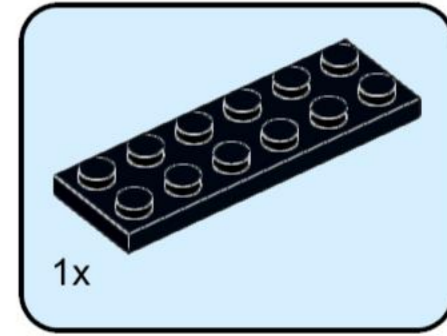
25



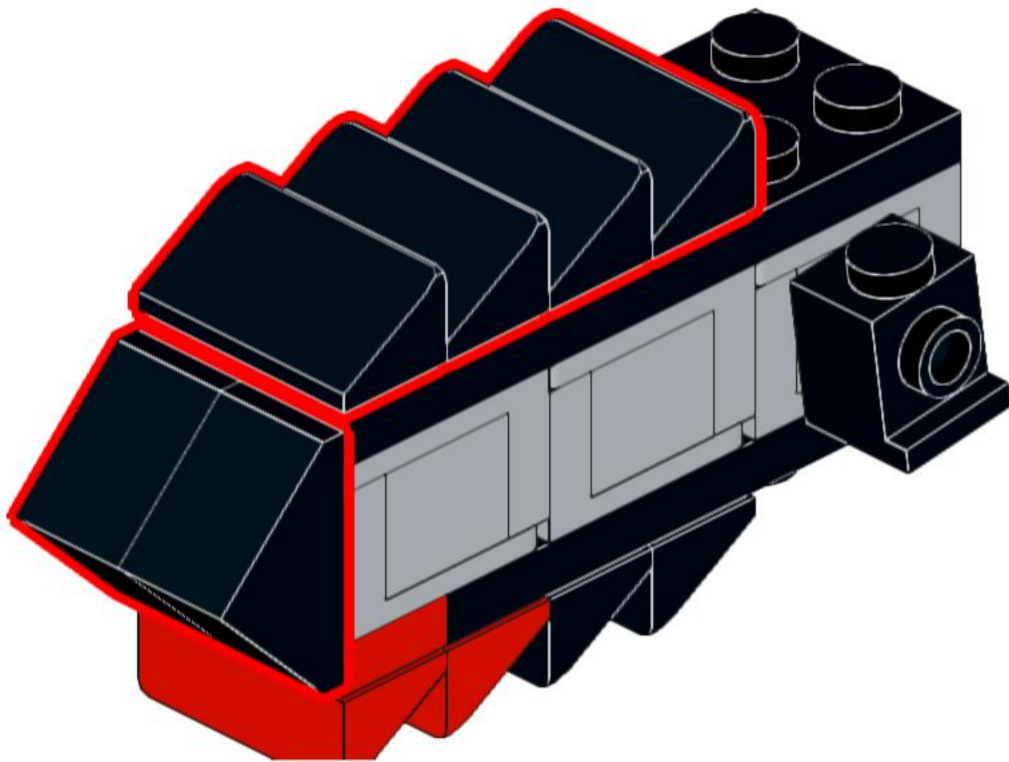
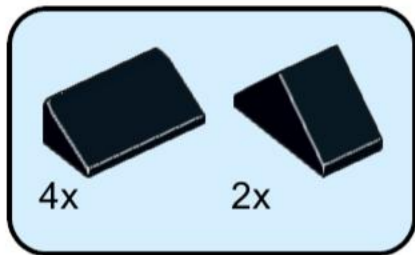
26



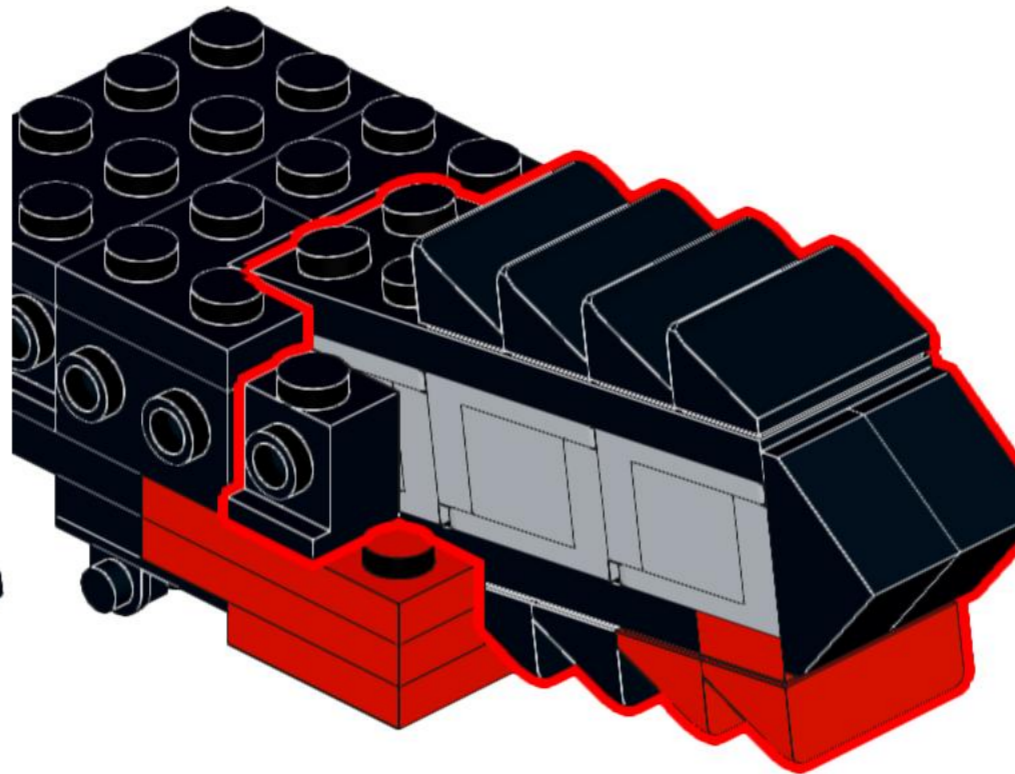
27



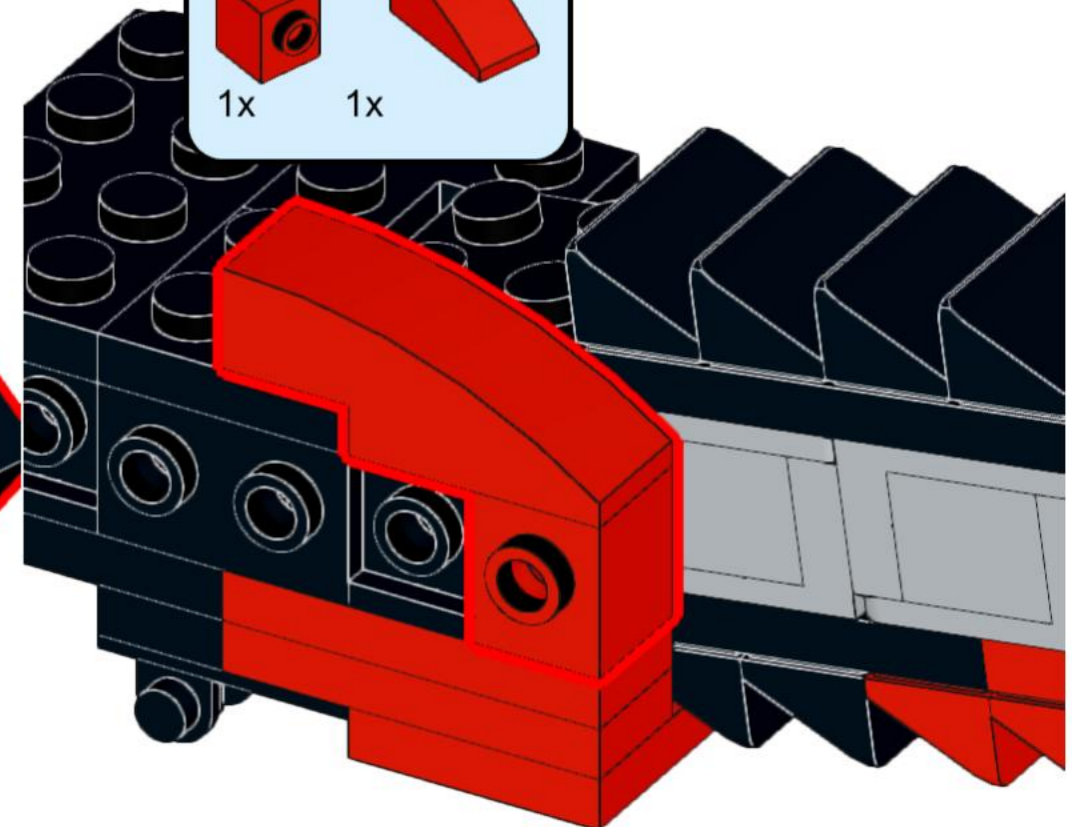
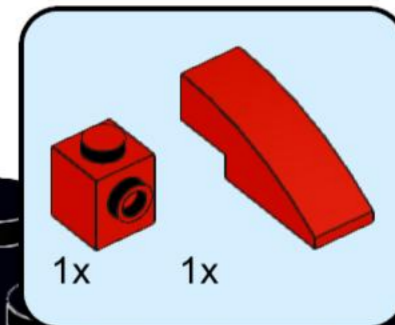
28



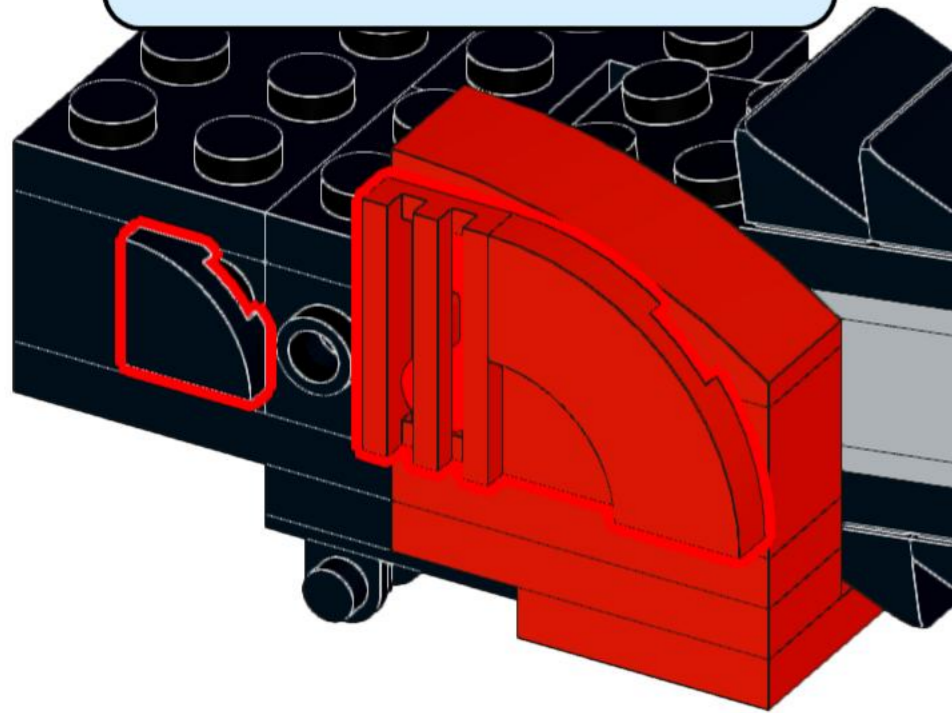
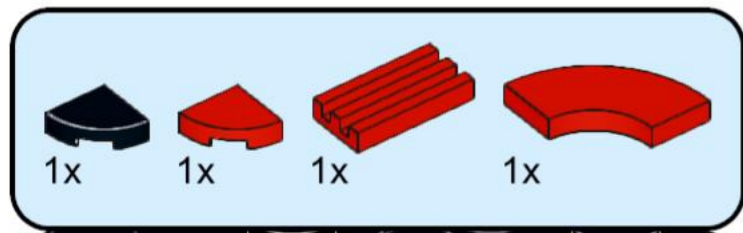
29



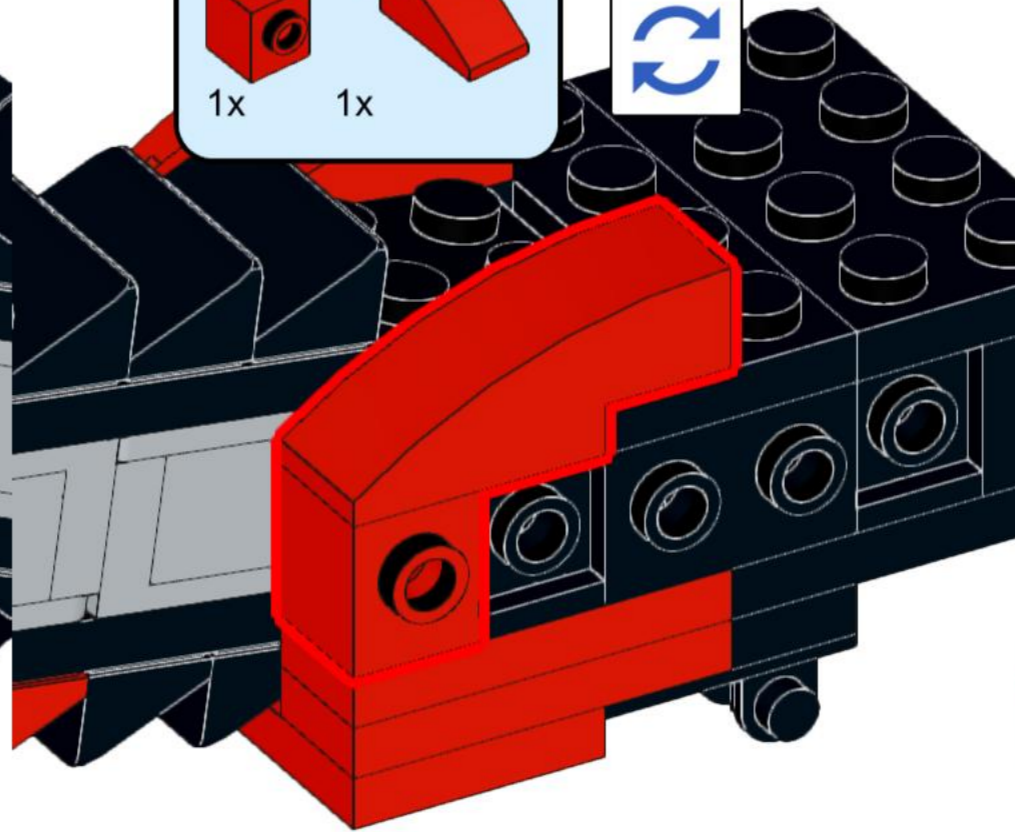
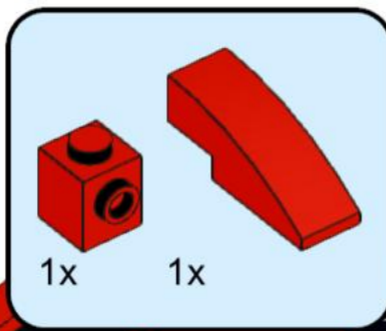
30



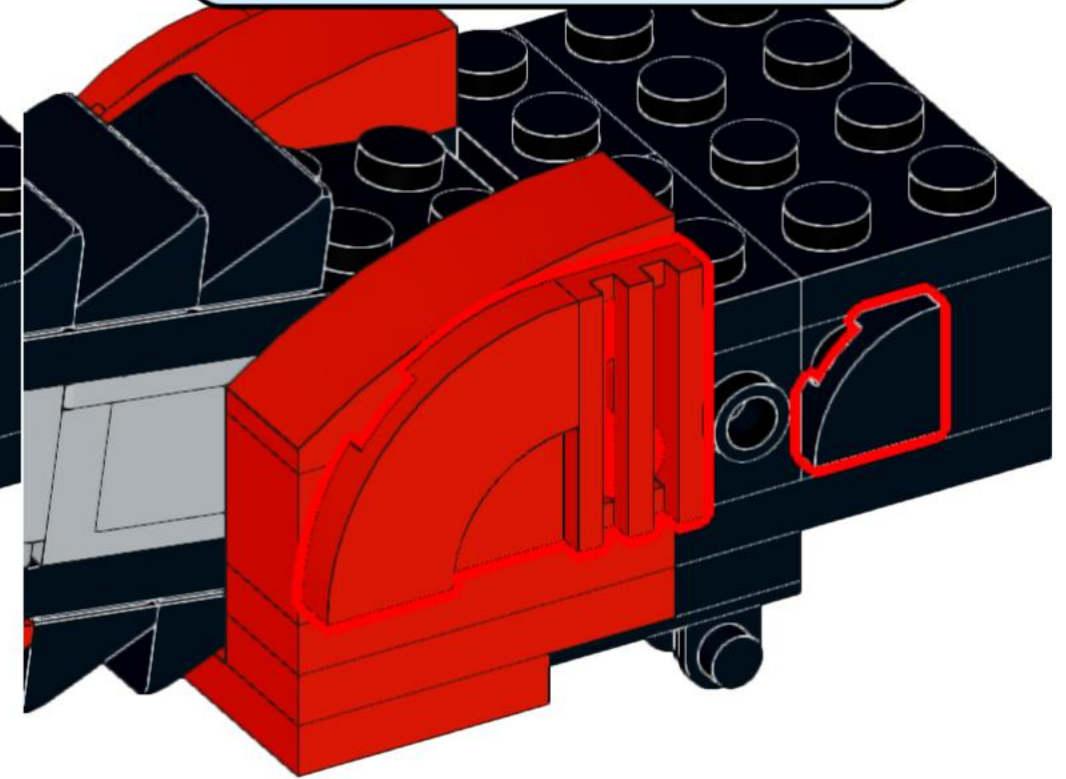
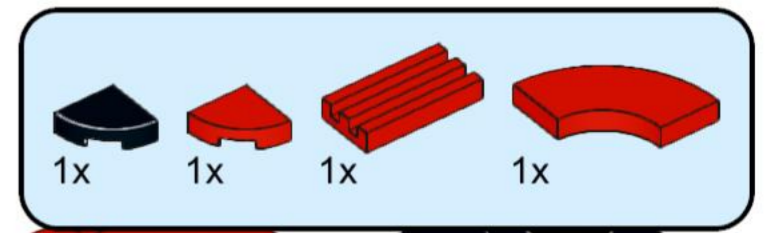
31



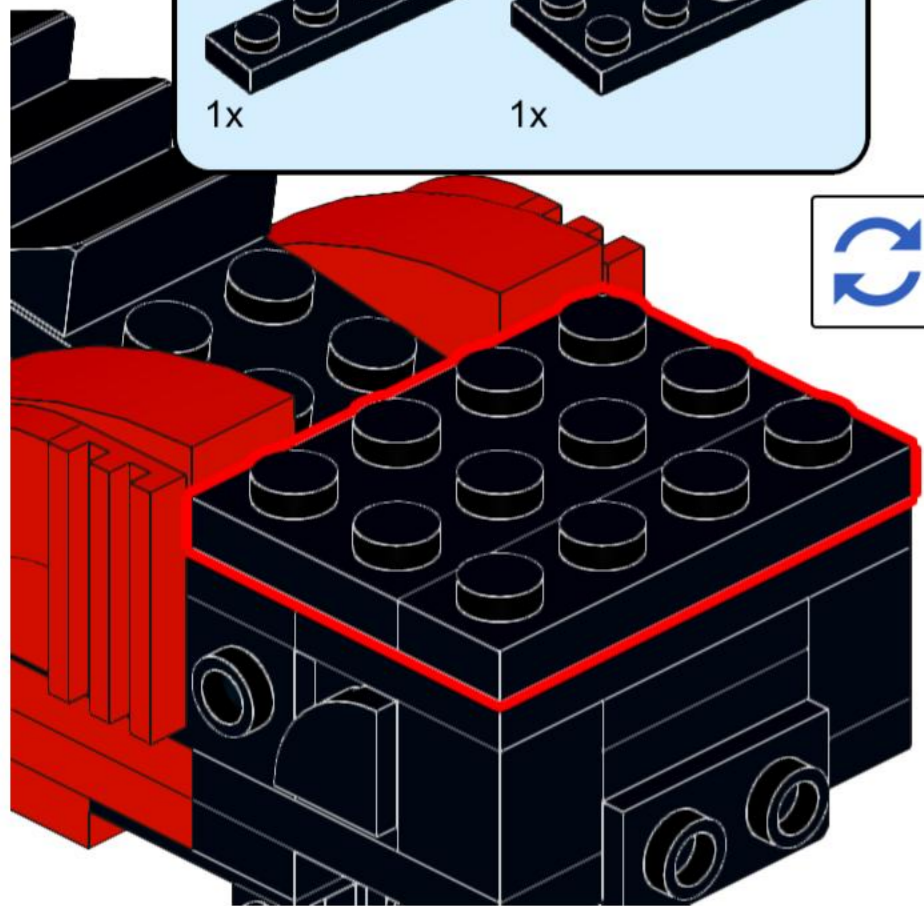
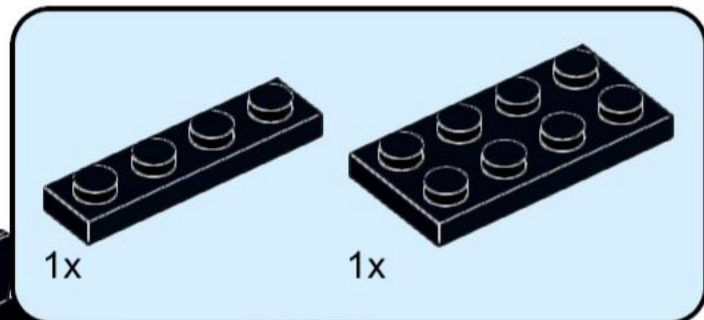
32



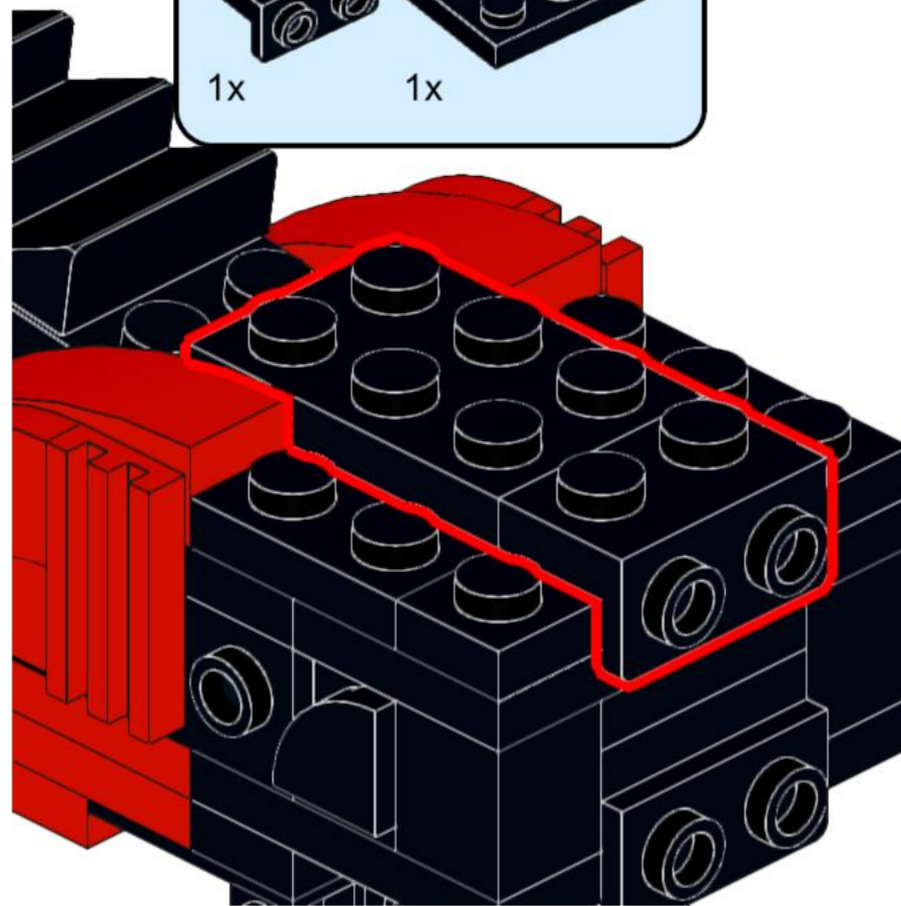
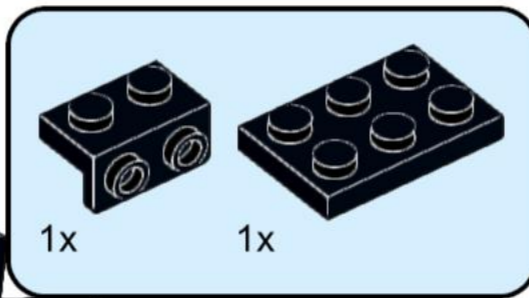
33



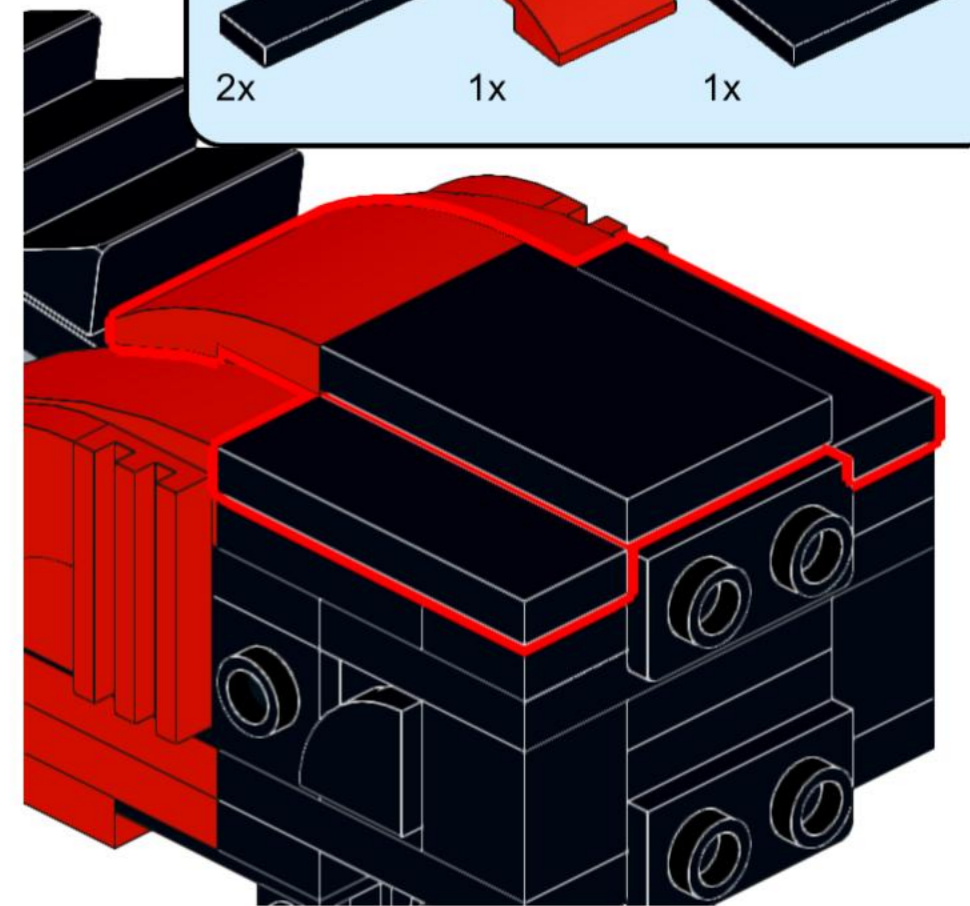
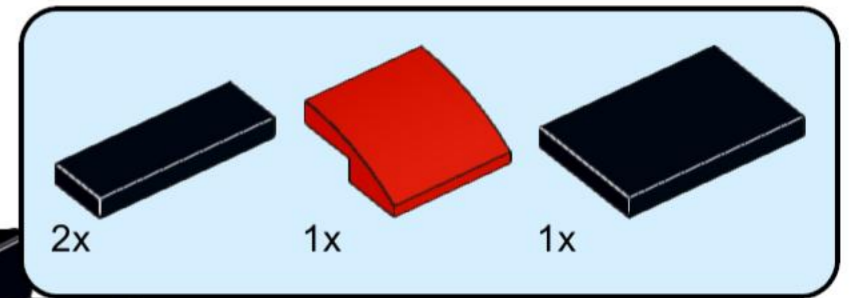
34

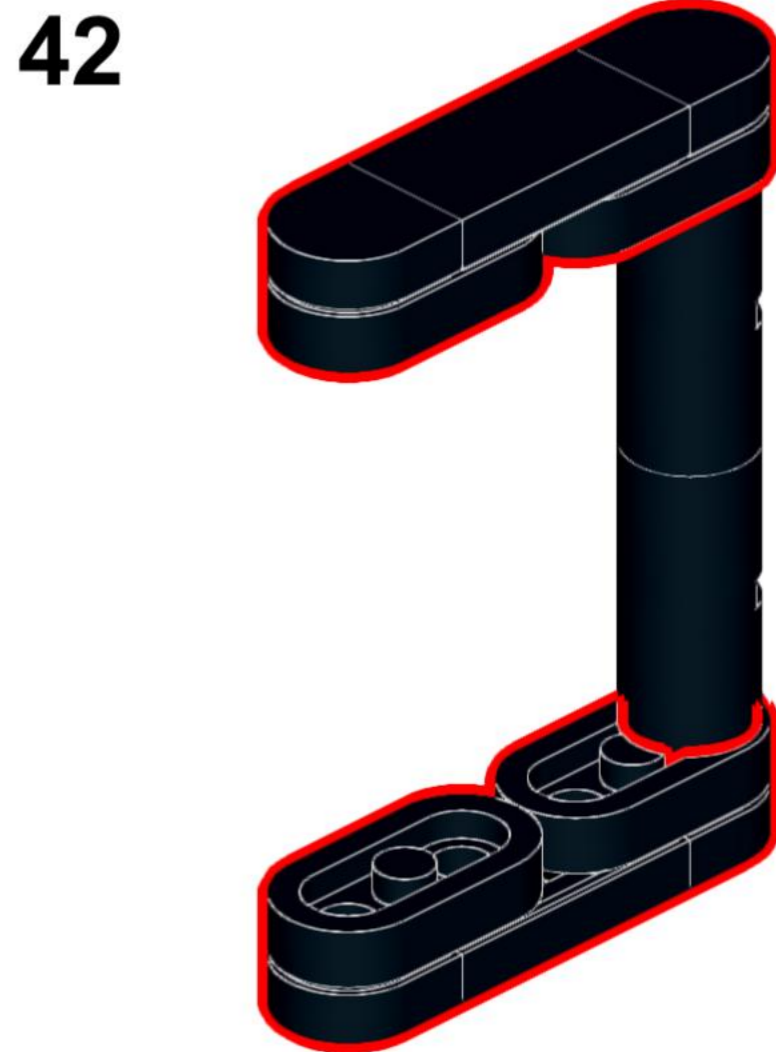
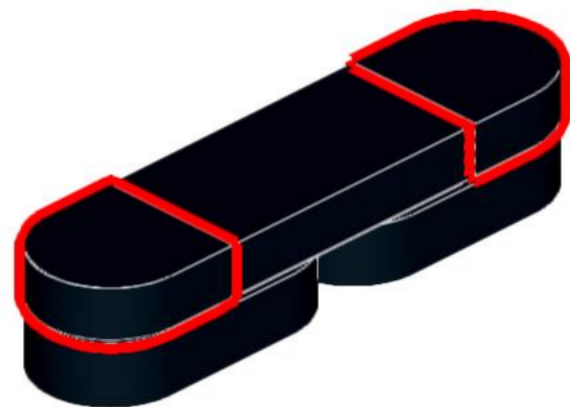
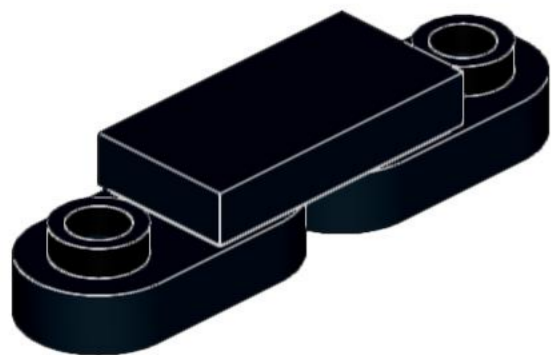
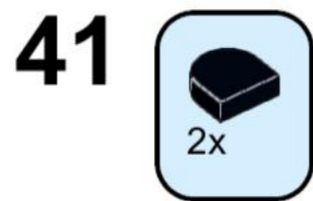
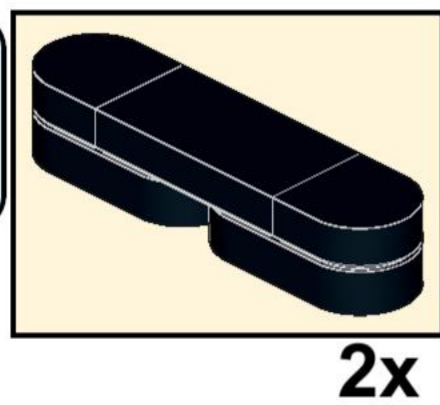
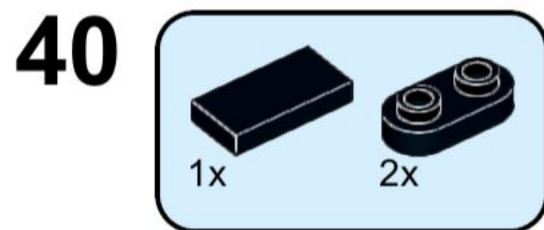
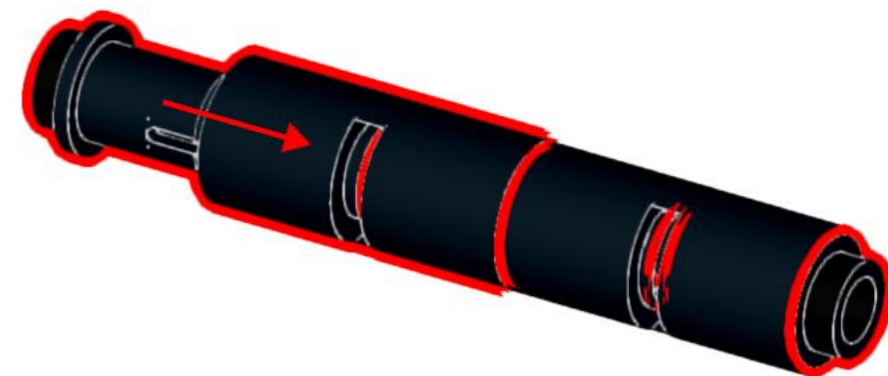
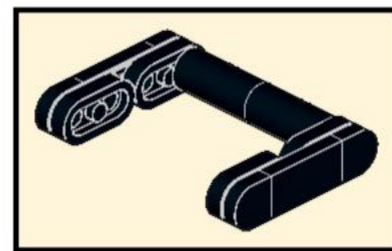
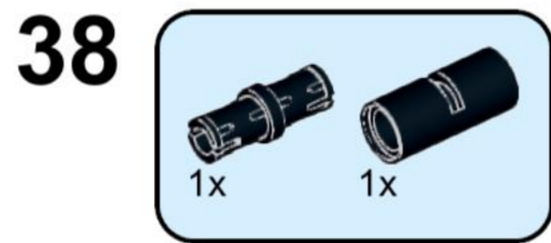
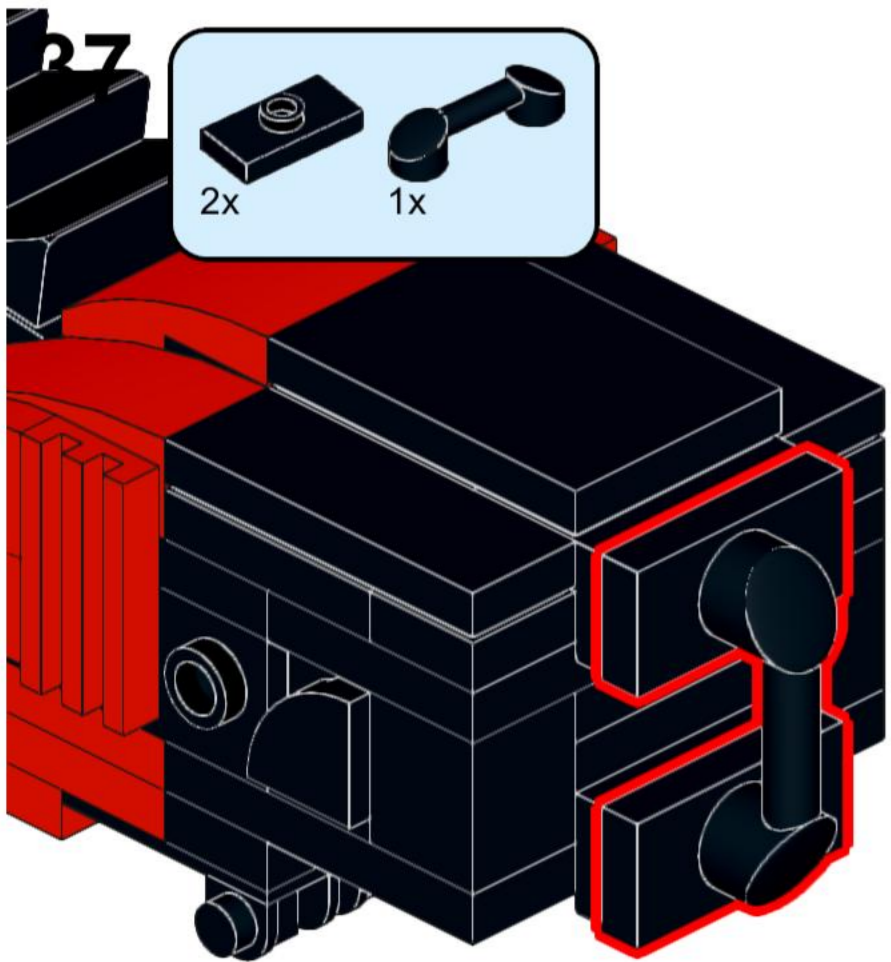


35

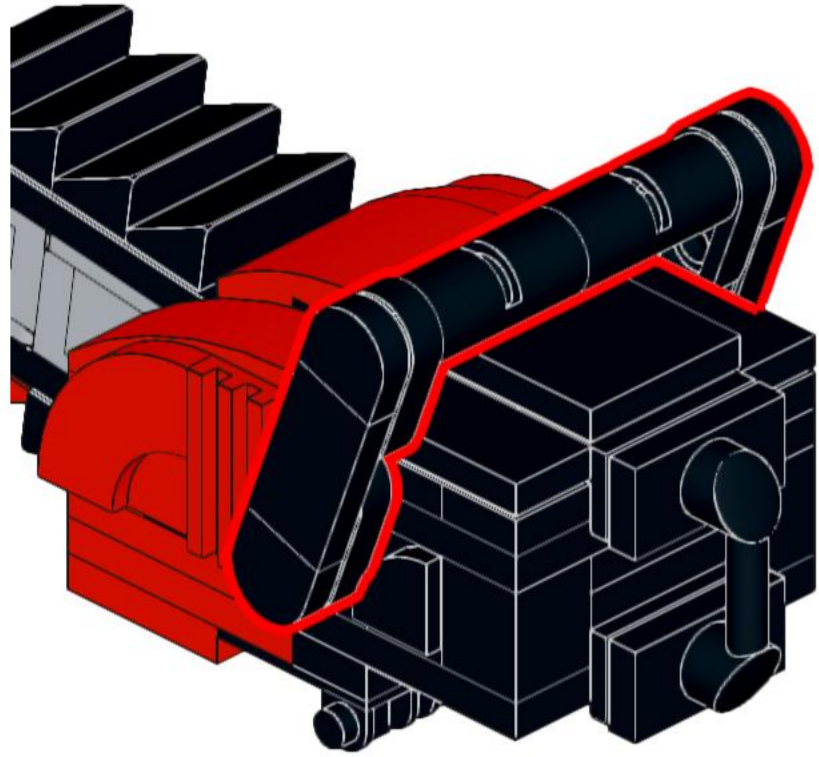


36

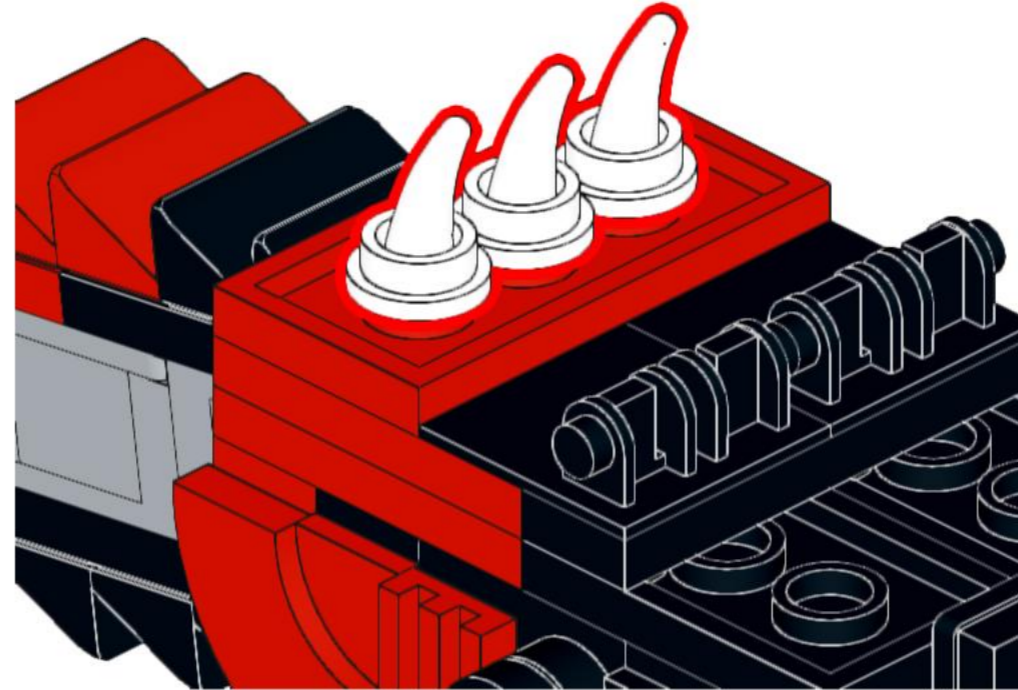
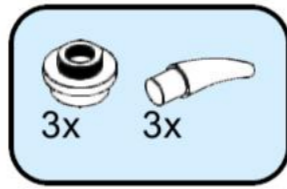




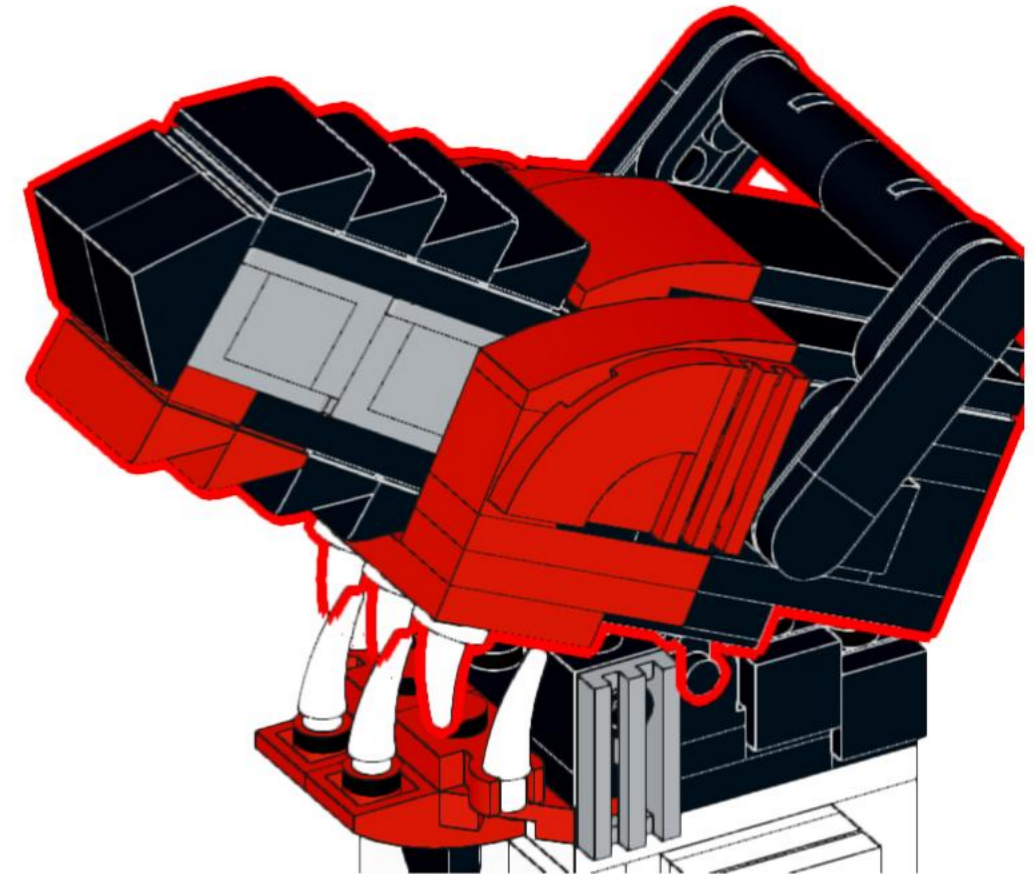
43



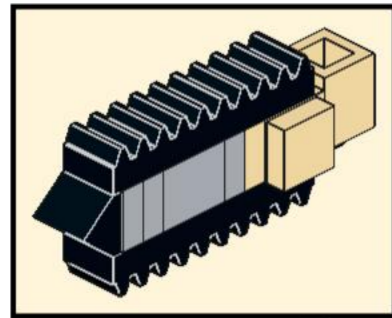
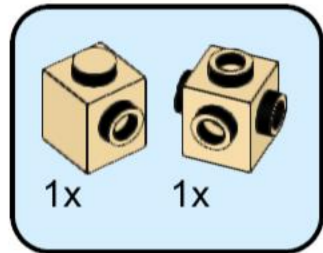
44



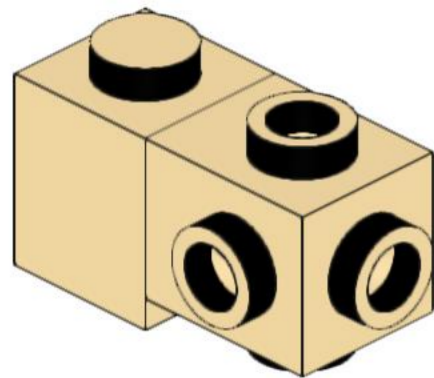
45



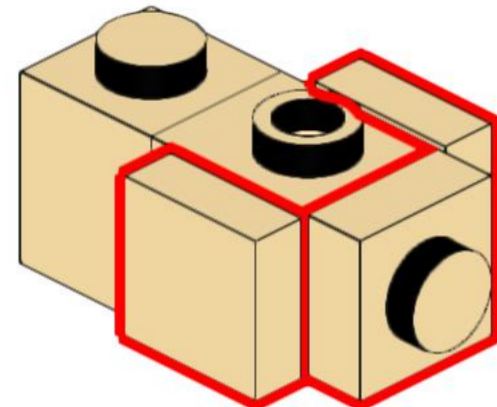
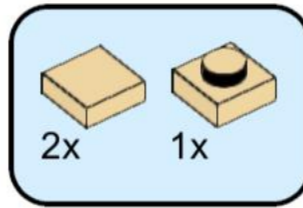
46



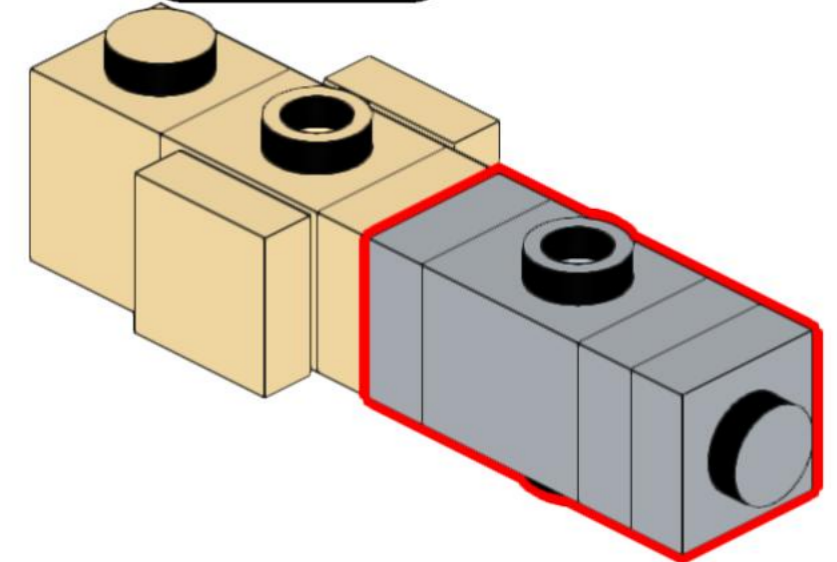
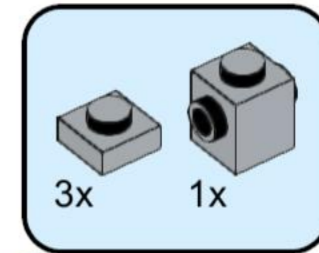
2x



47

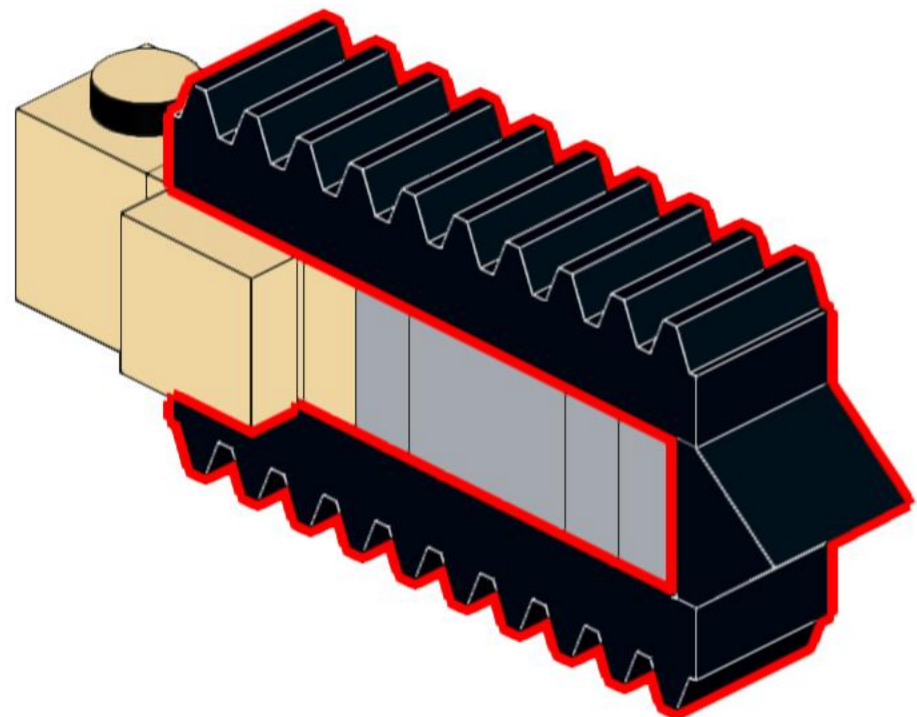
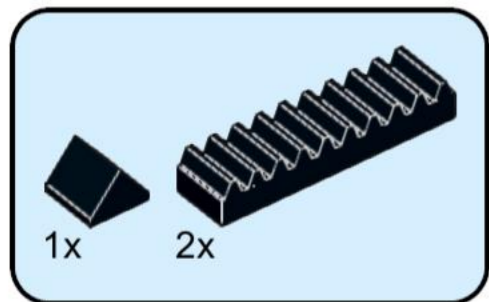


48

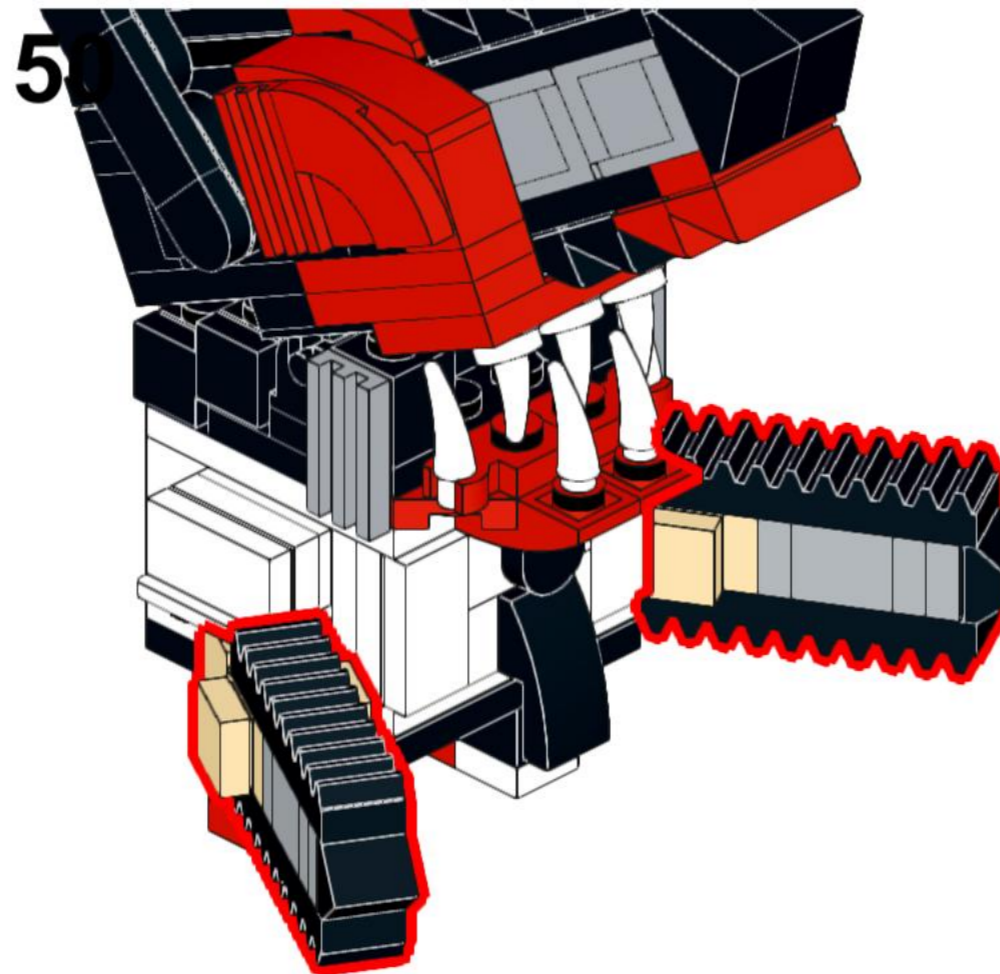




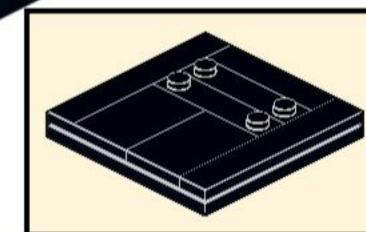
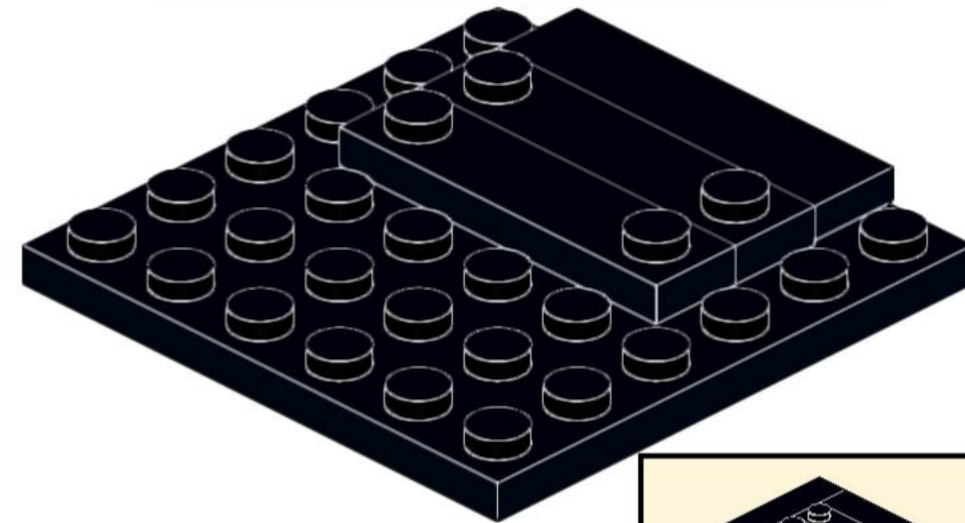
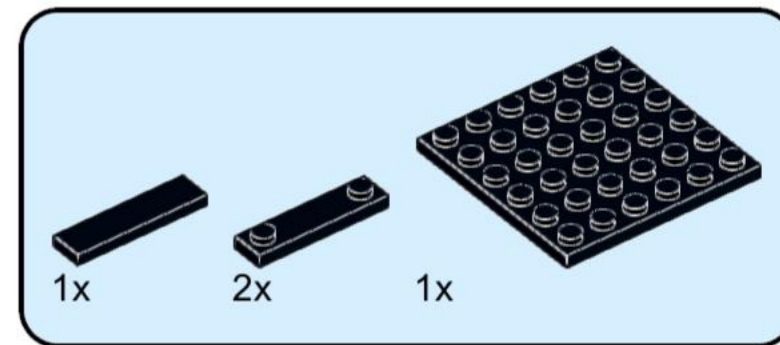
49



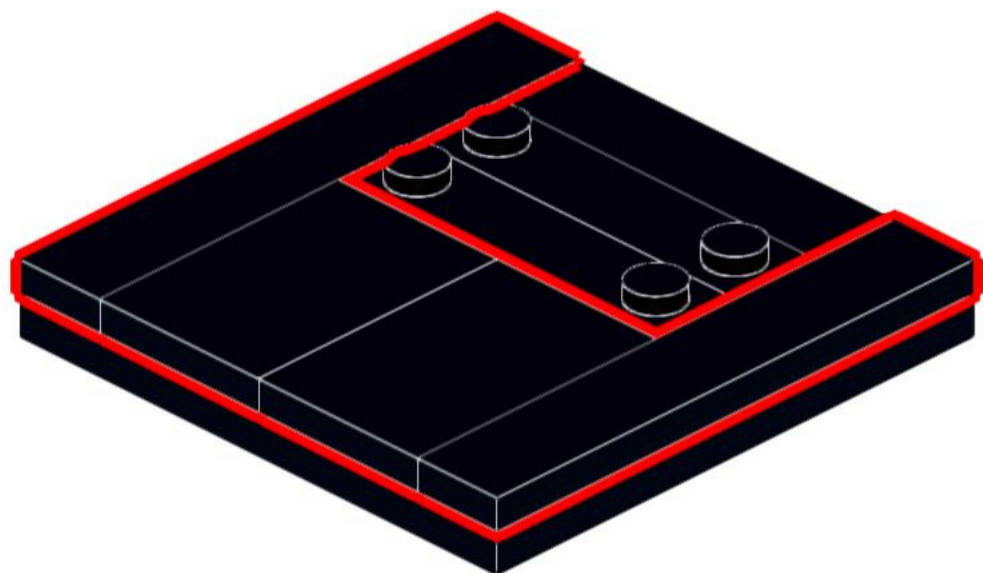
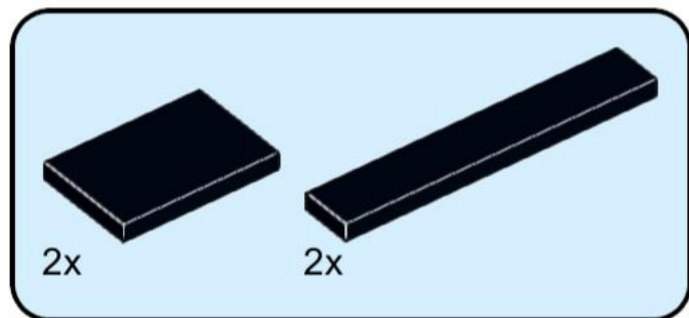
50



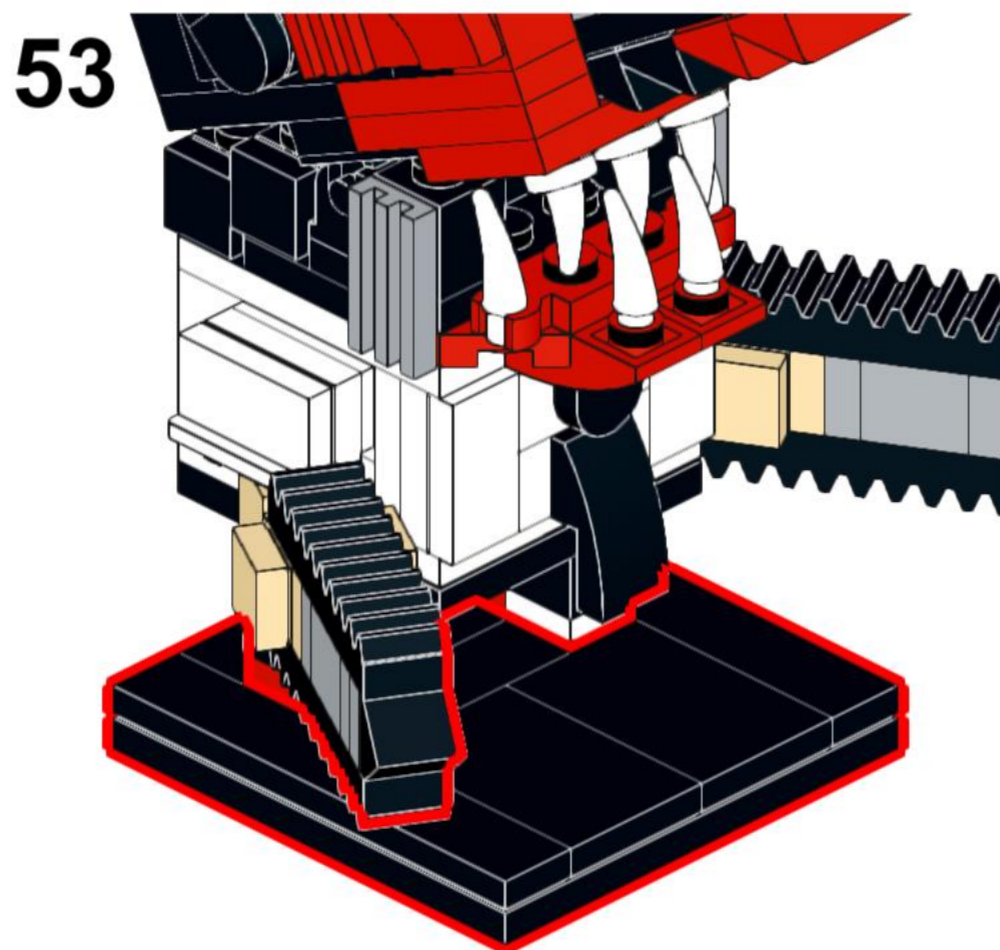
51



52



53



54

