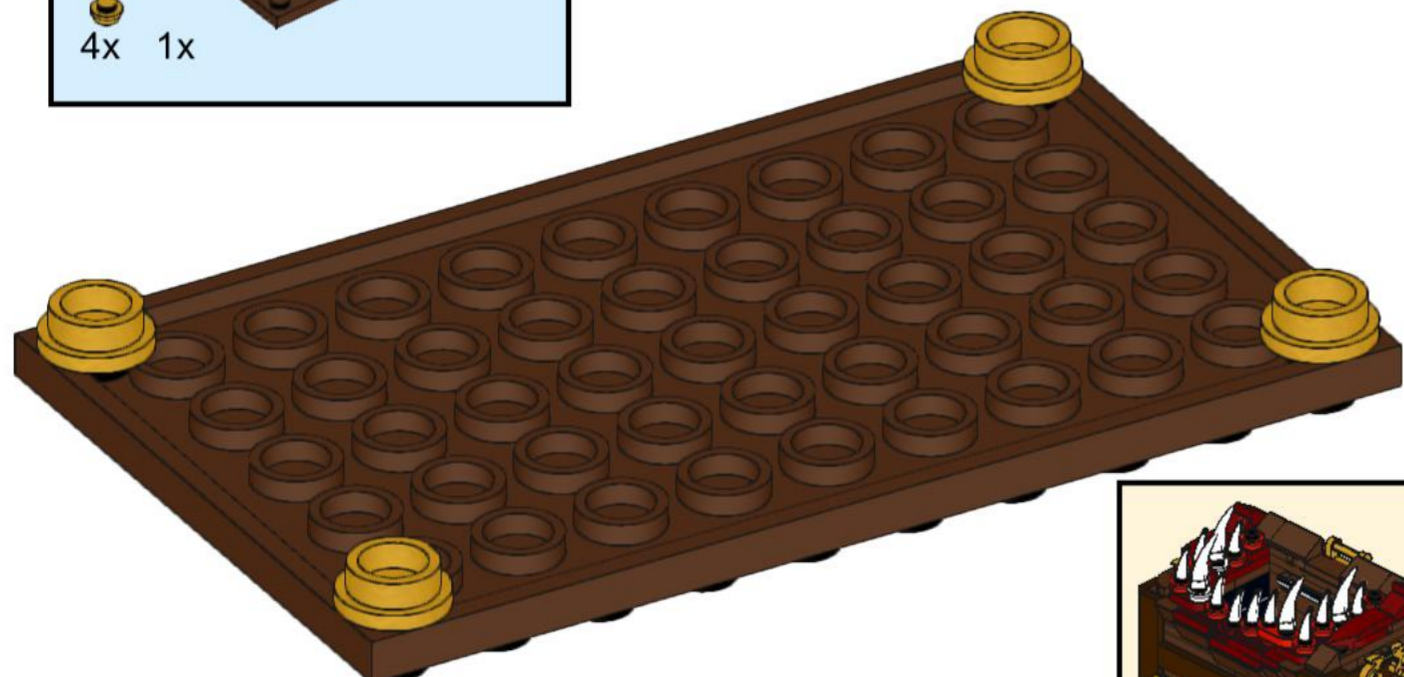
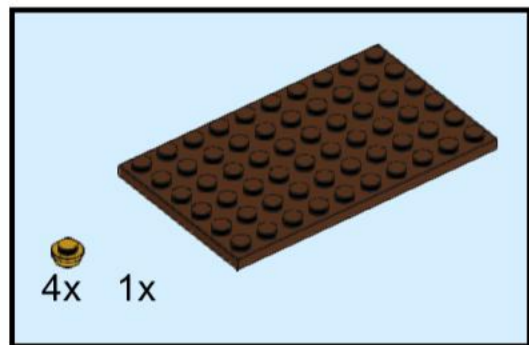
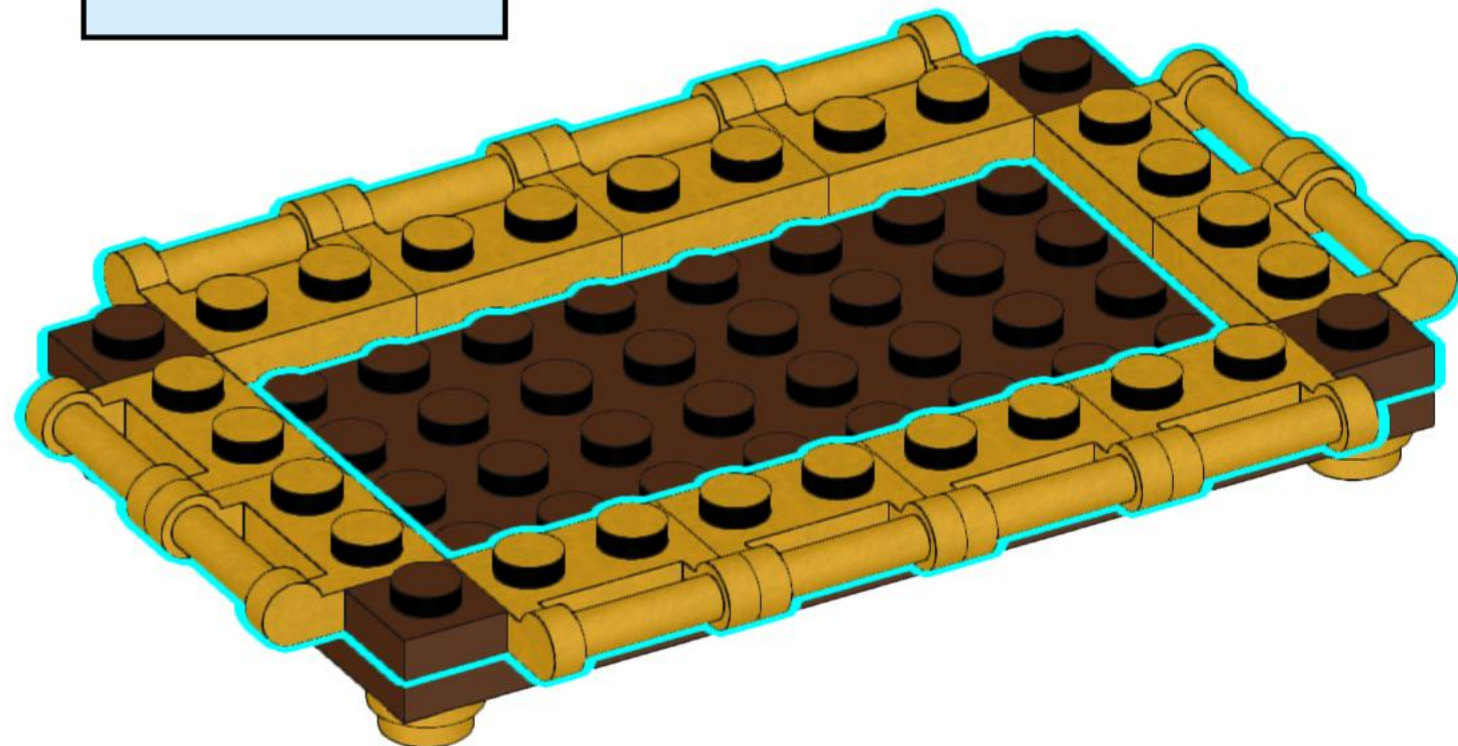
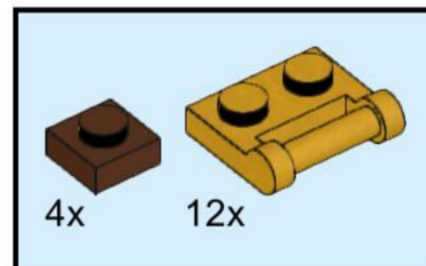


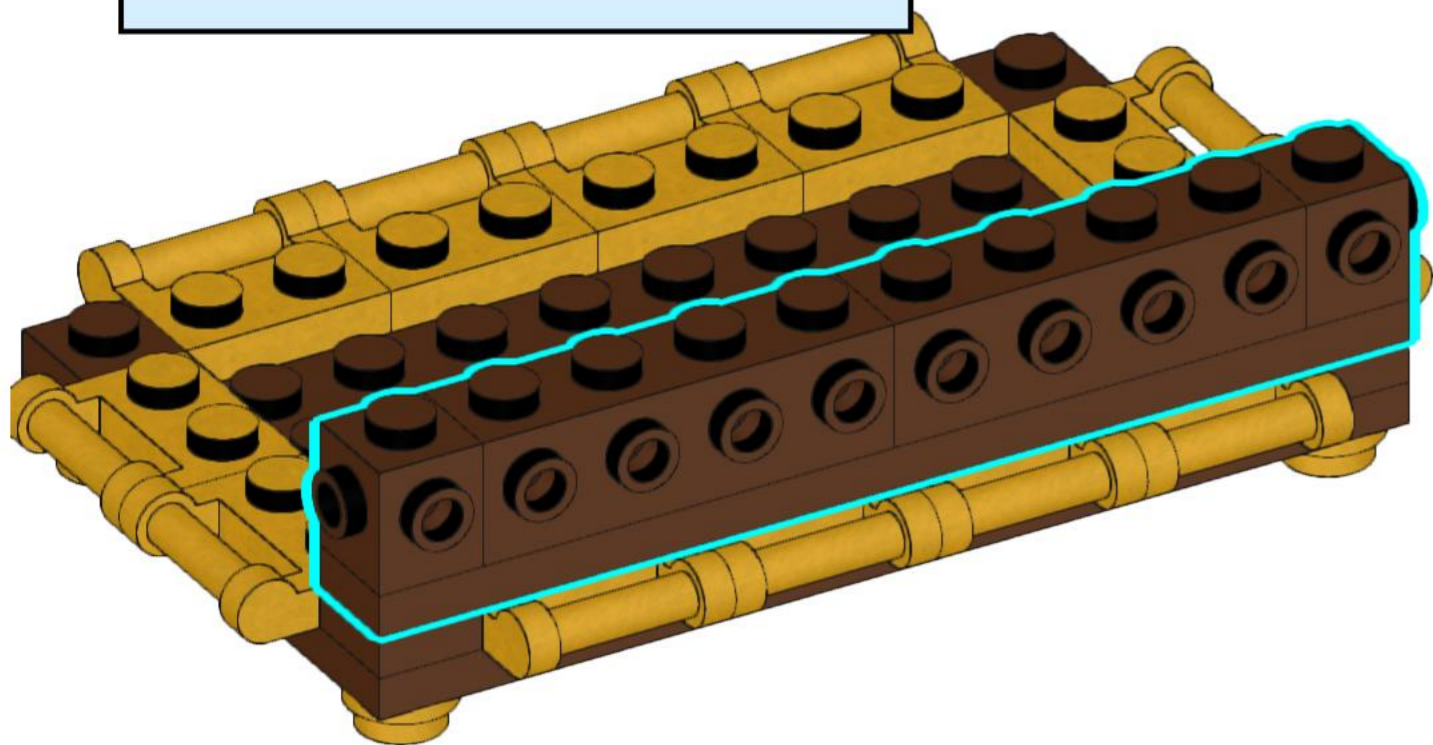
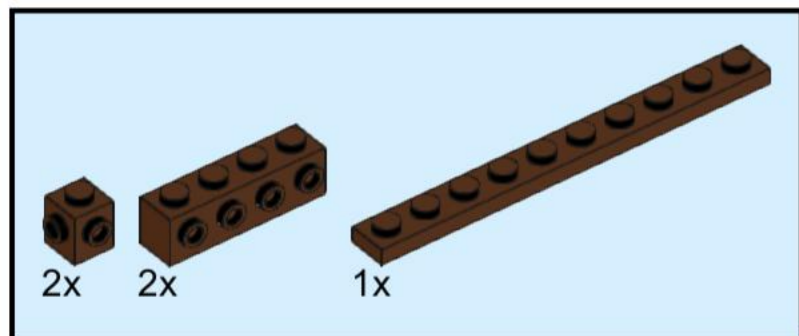
1



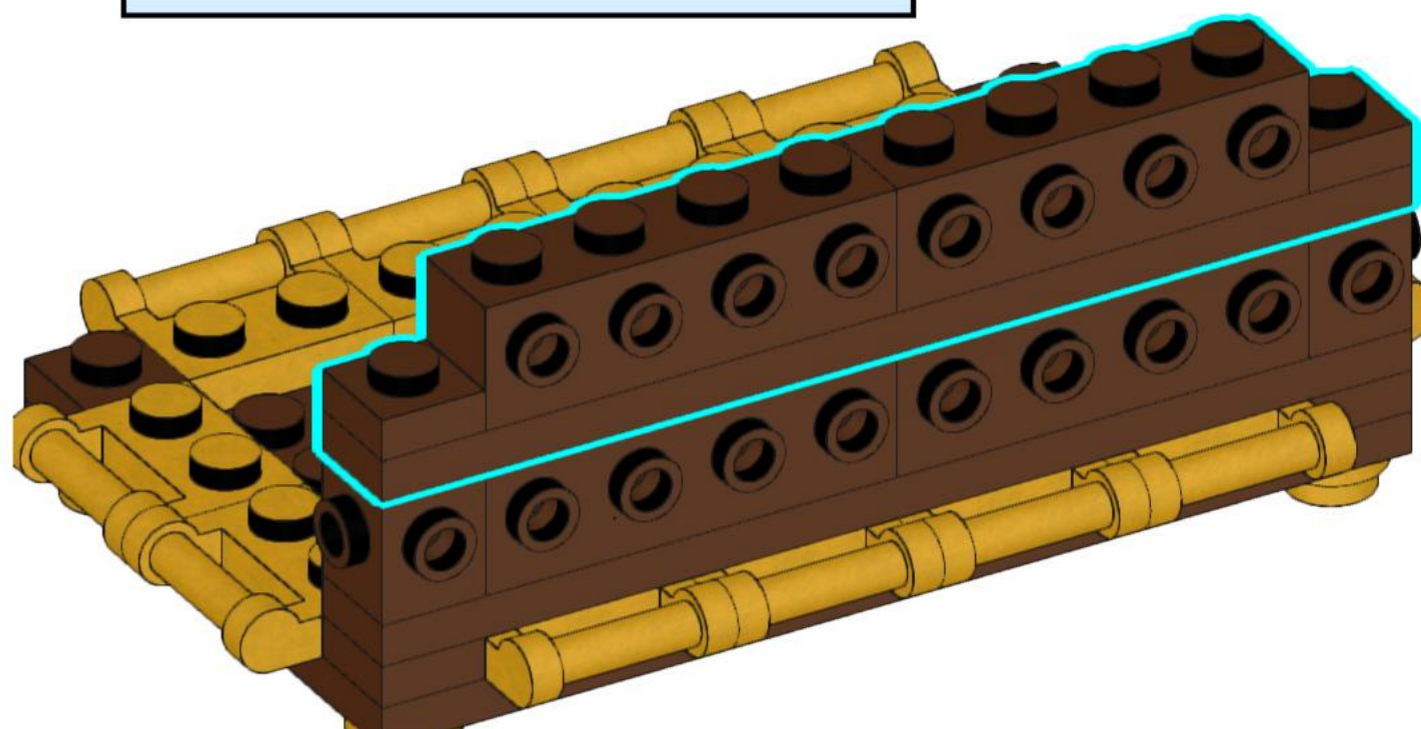
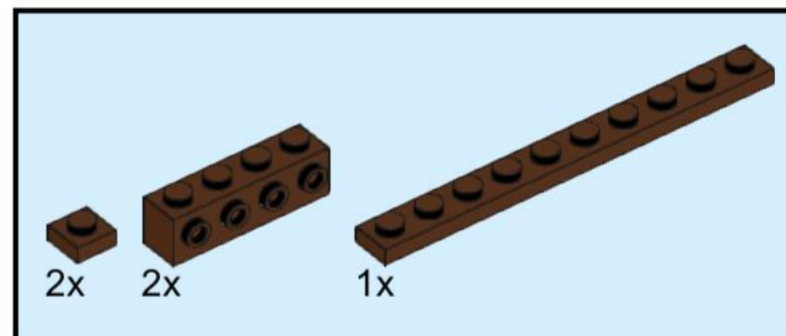
2



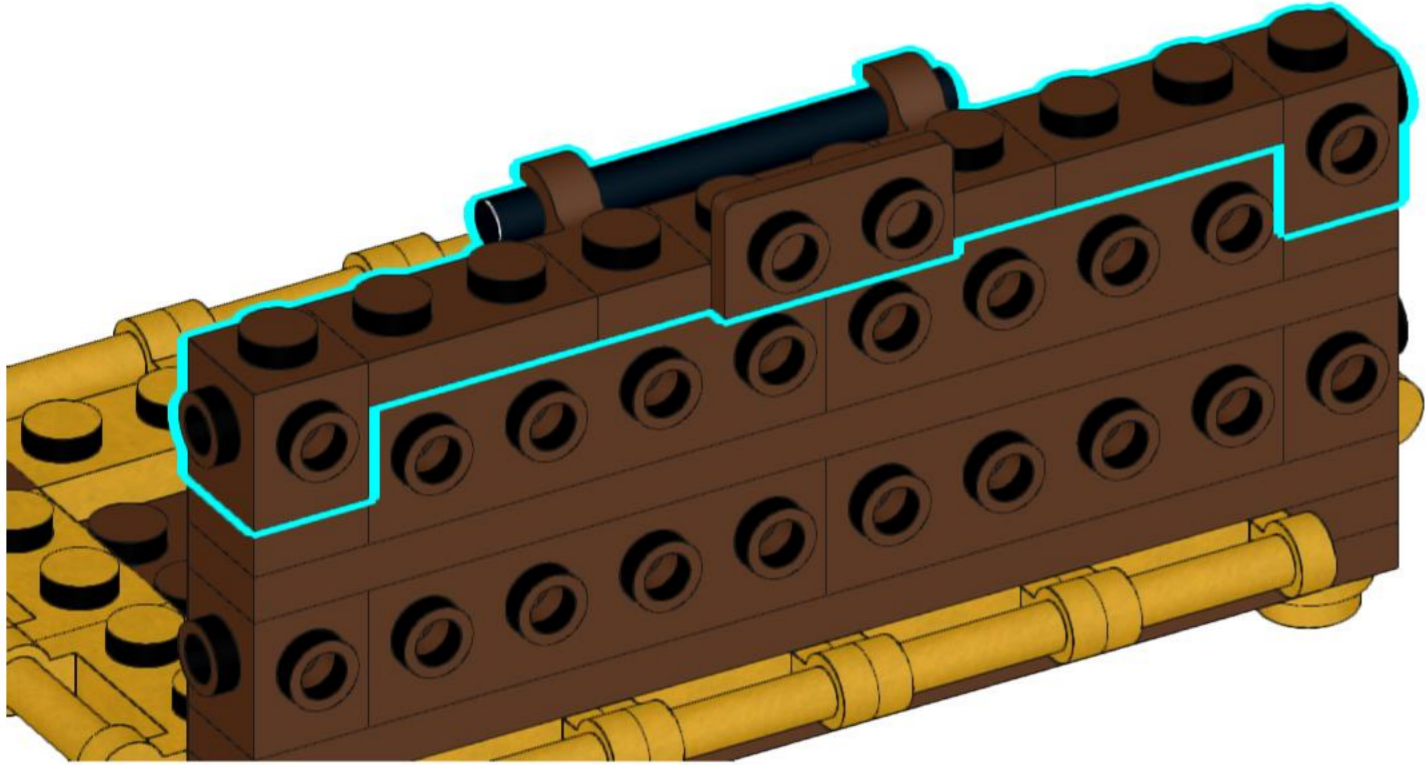
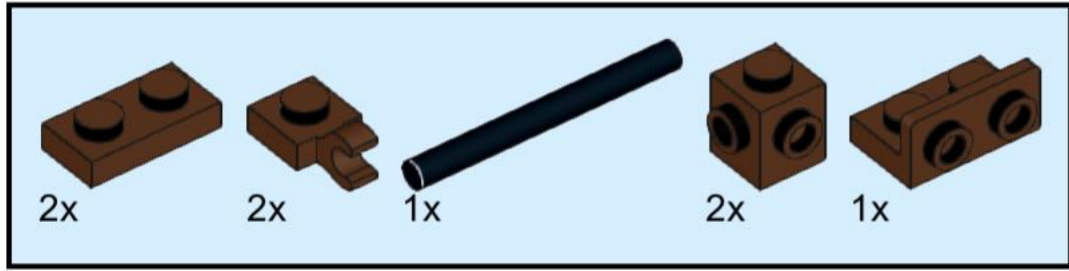
3



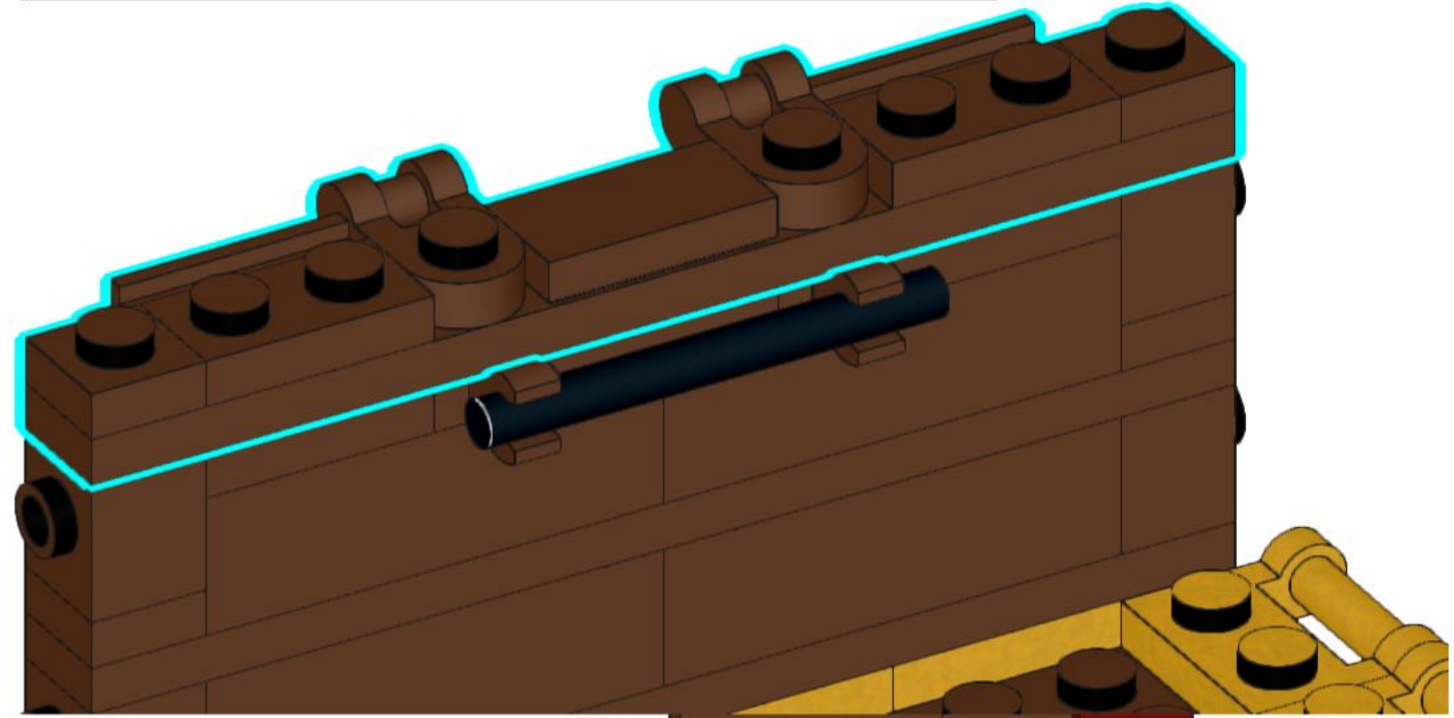
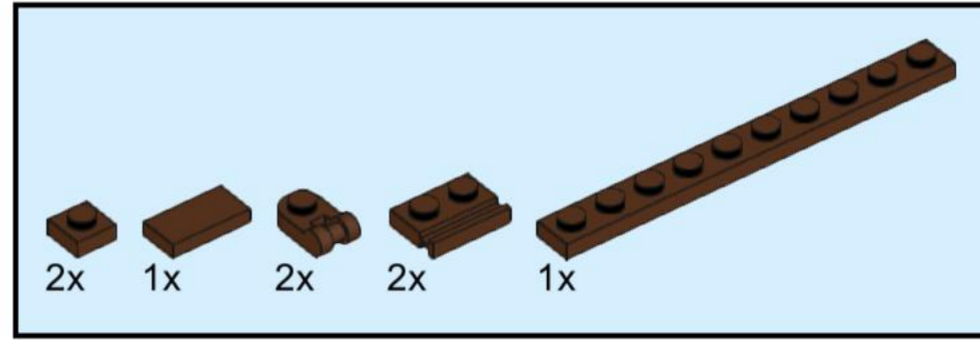
4



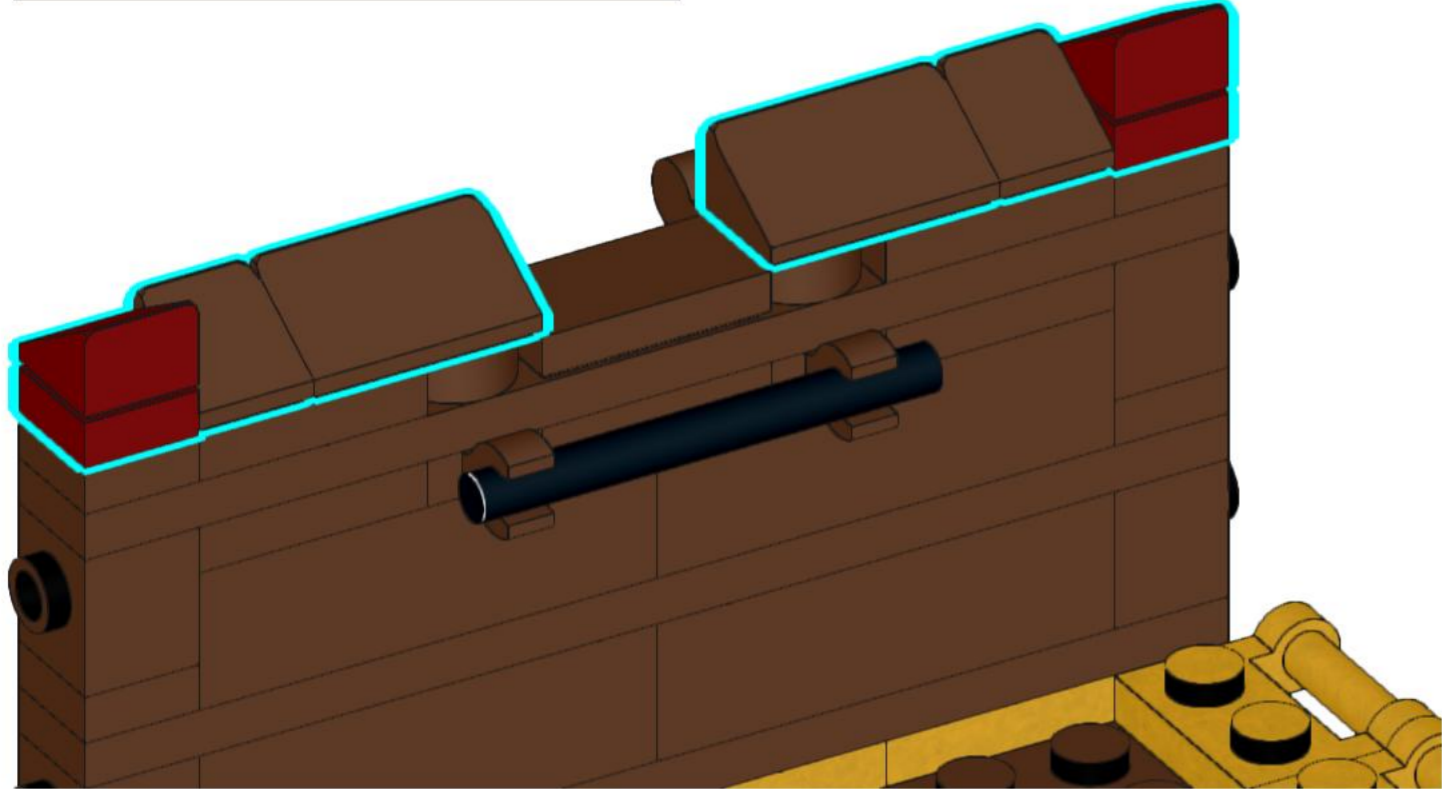
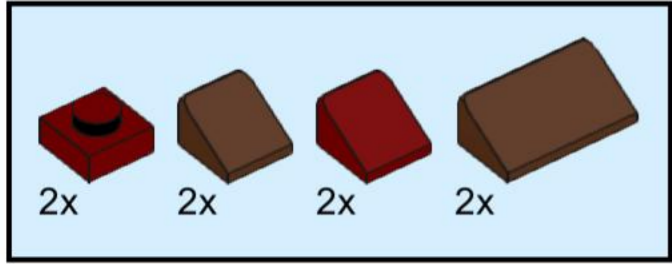
5



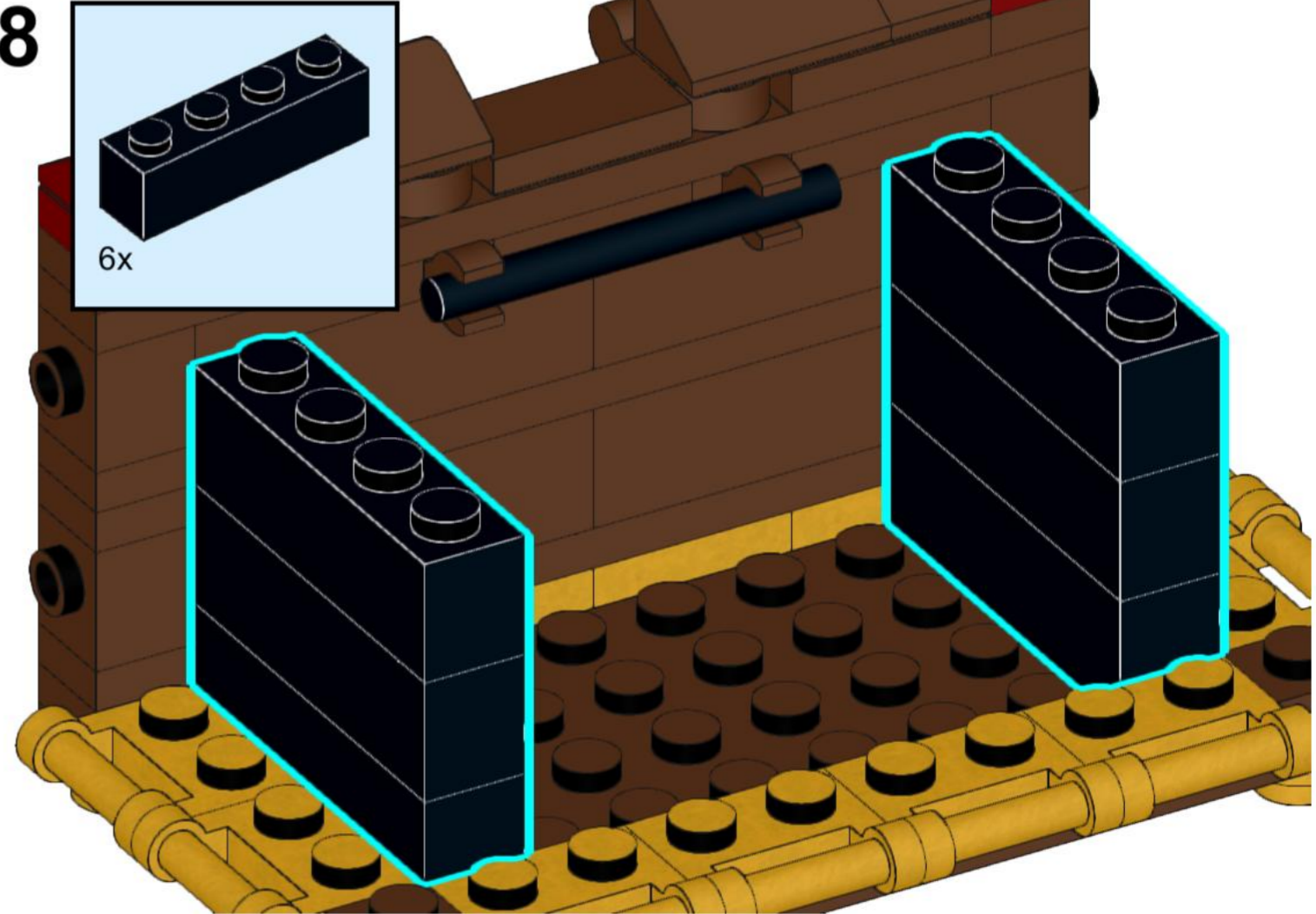
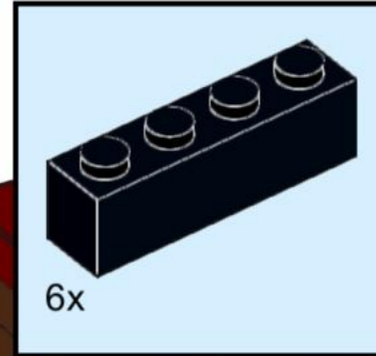
6



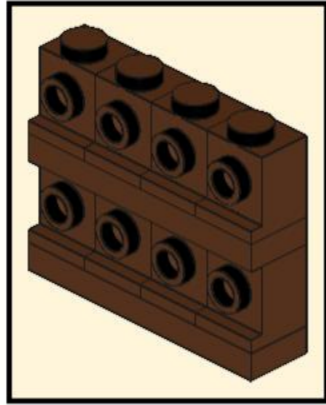
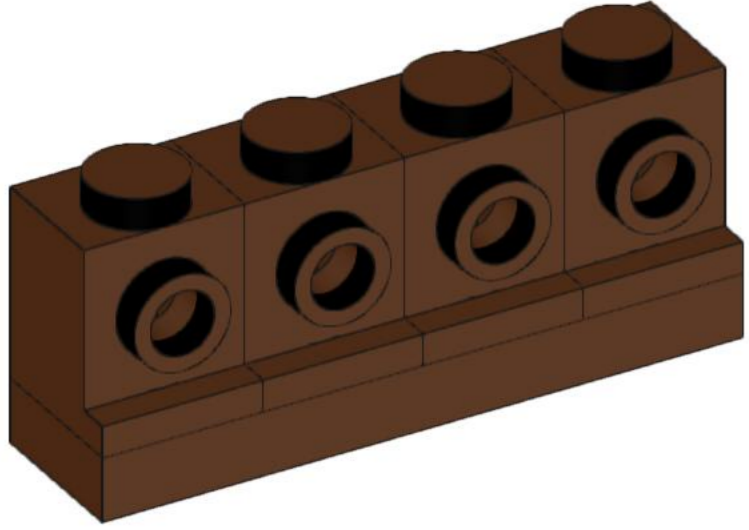
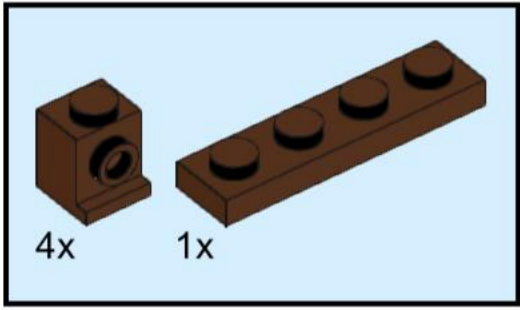
7



8

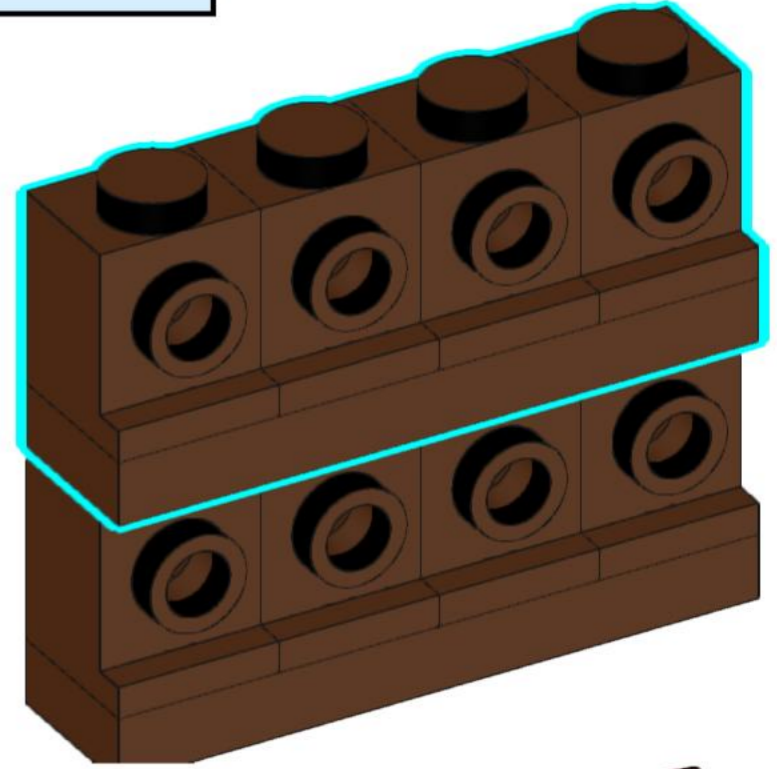
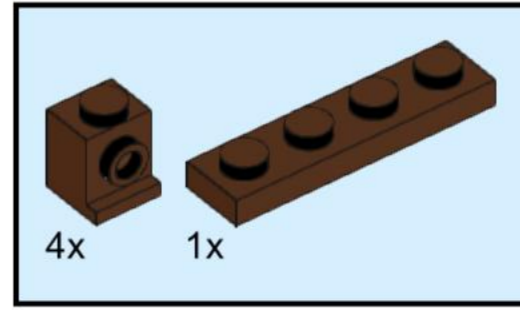


9

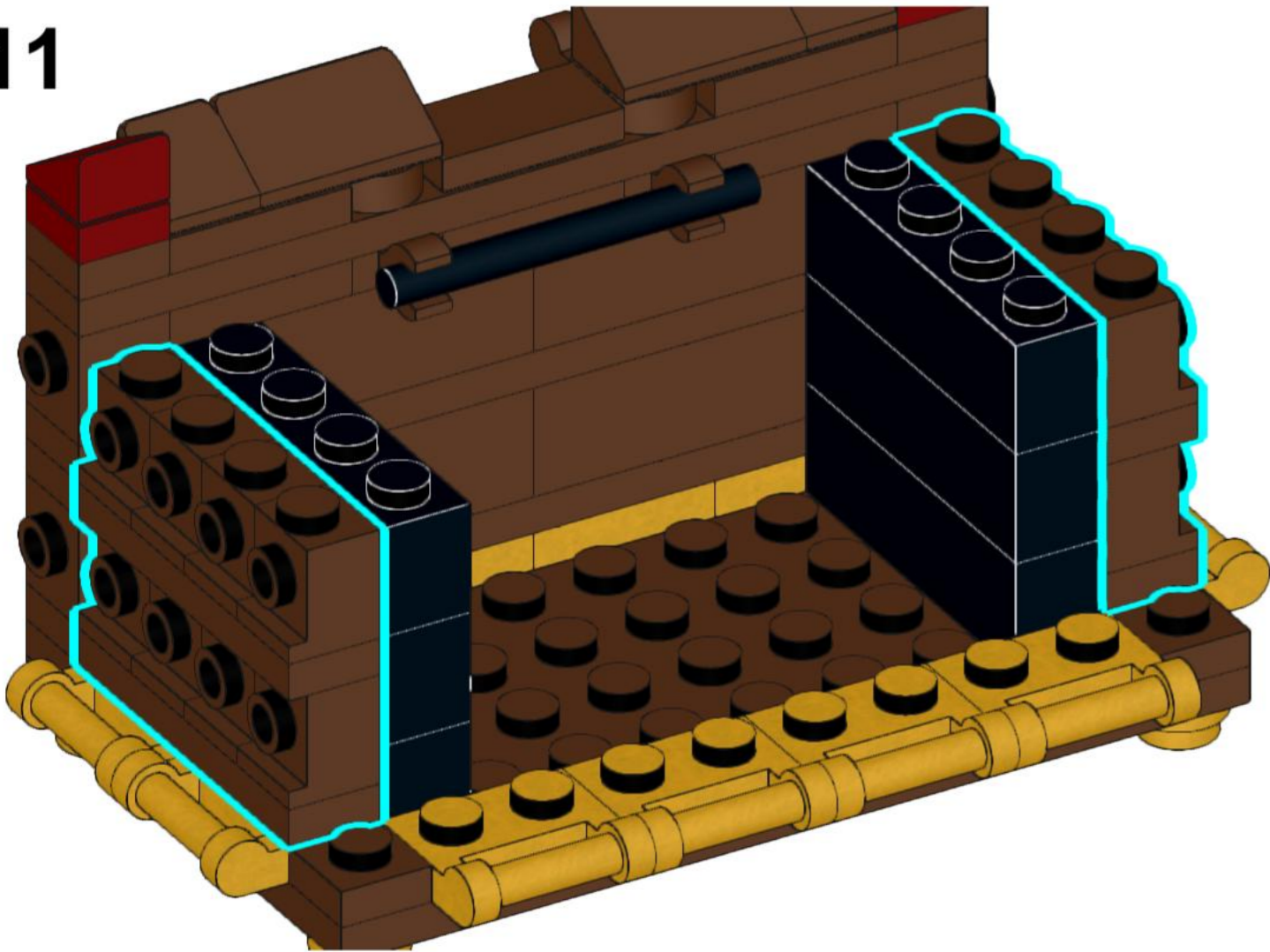


2x

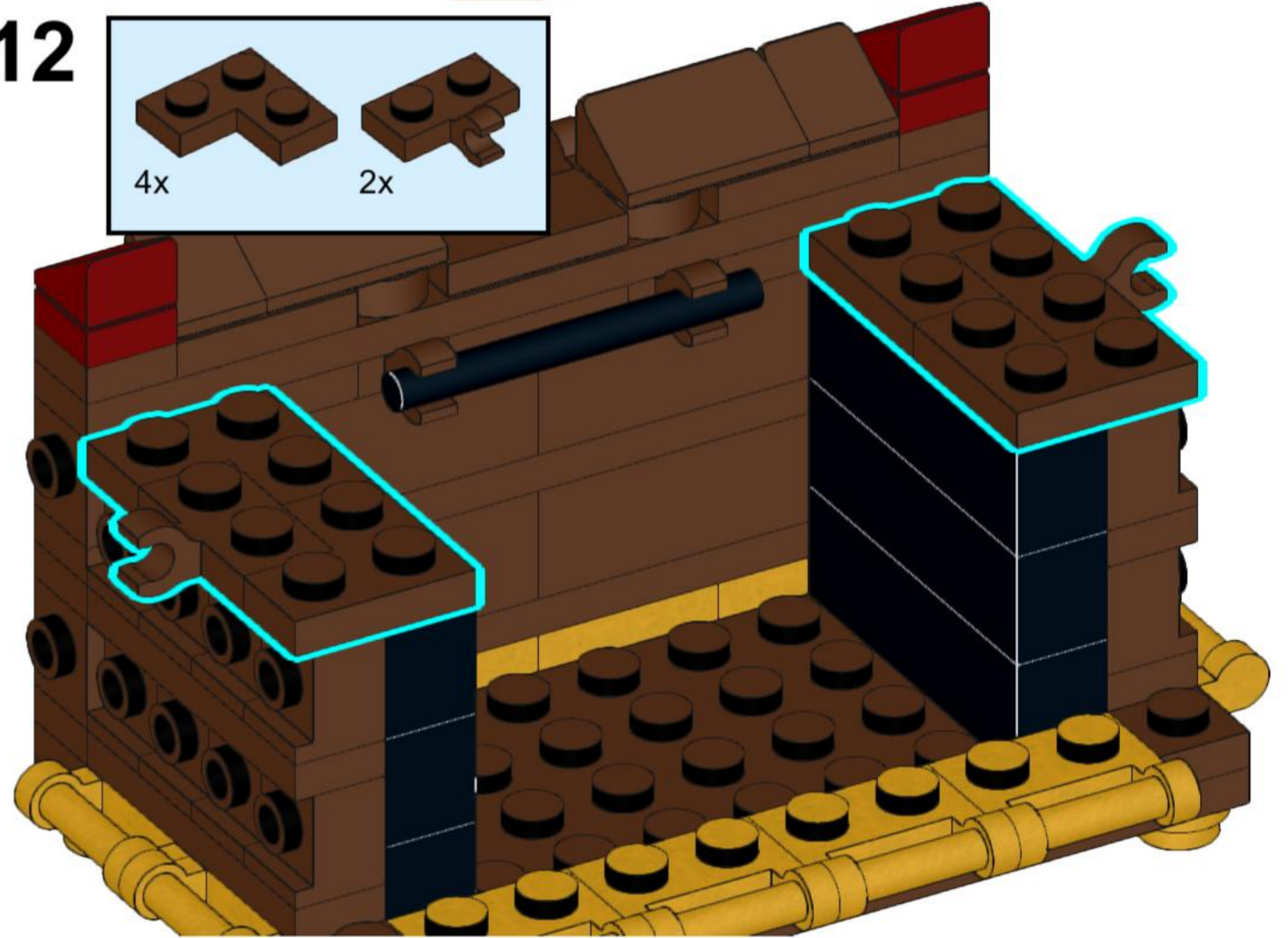
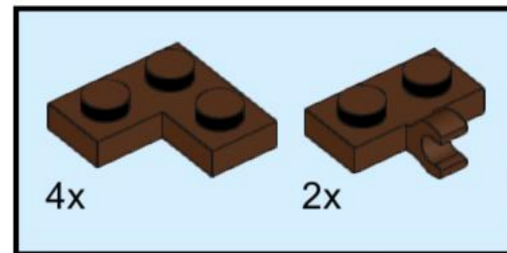
10



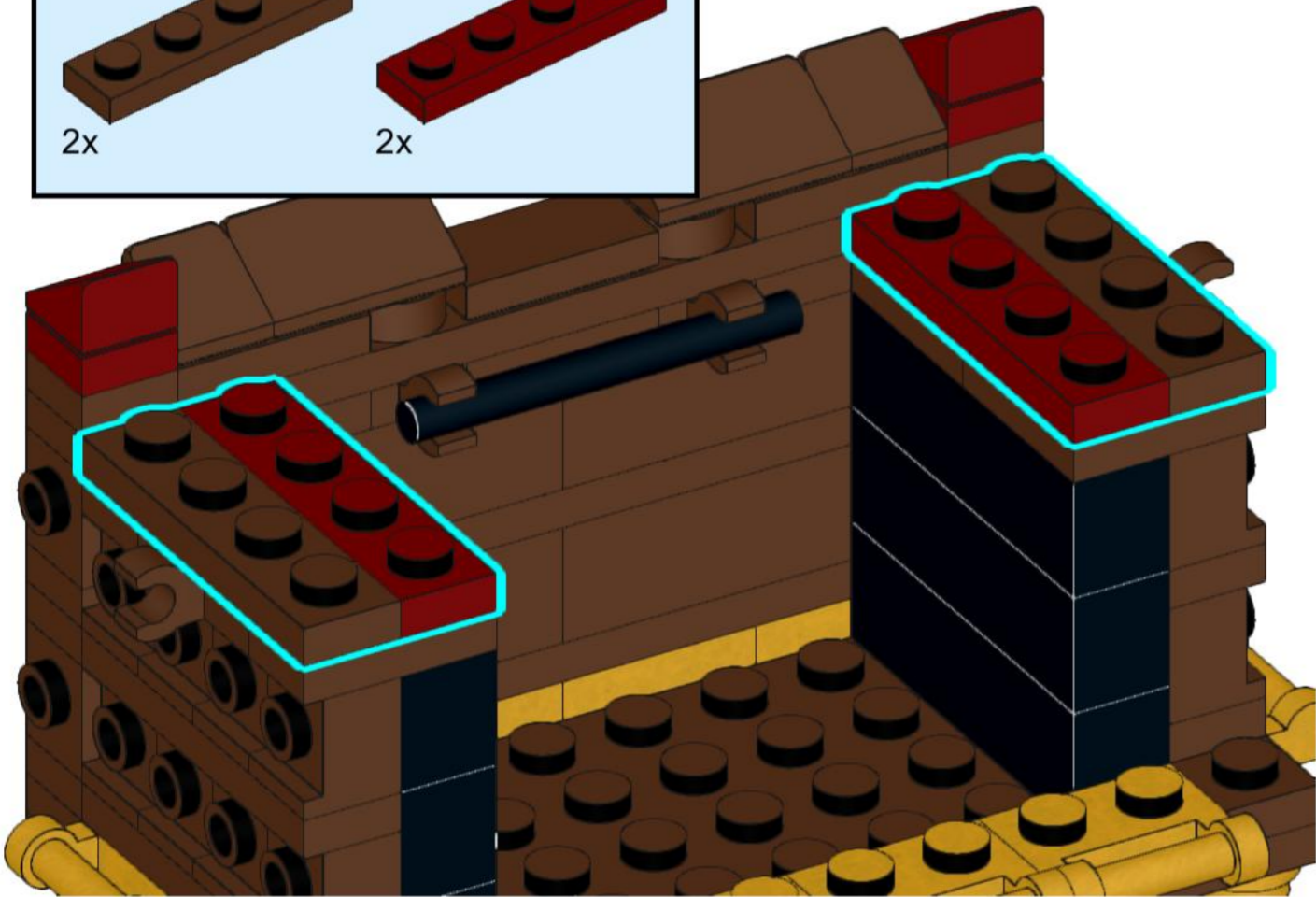
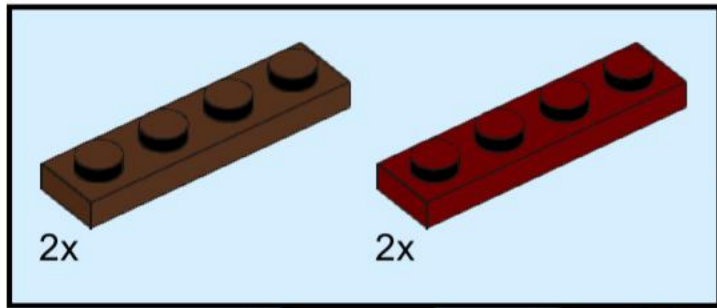
11



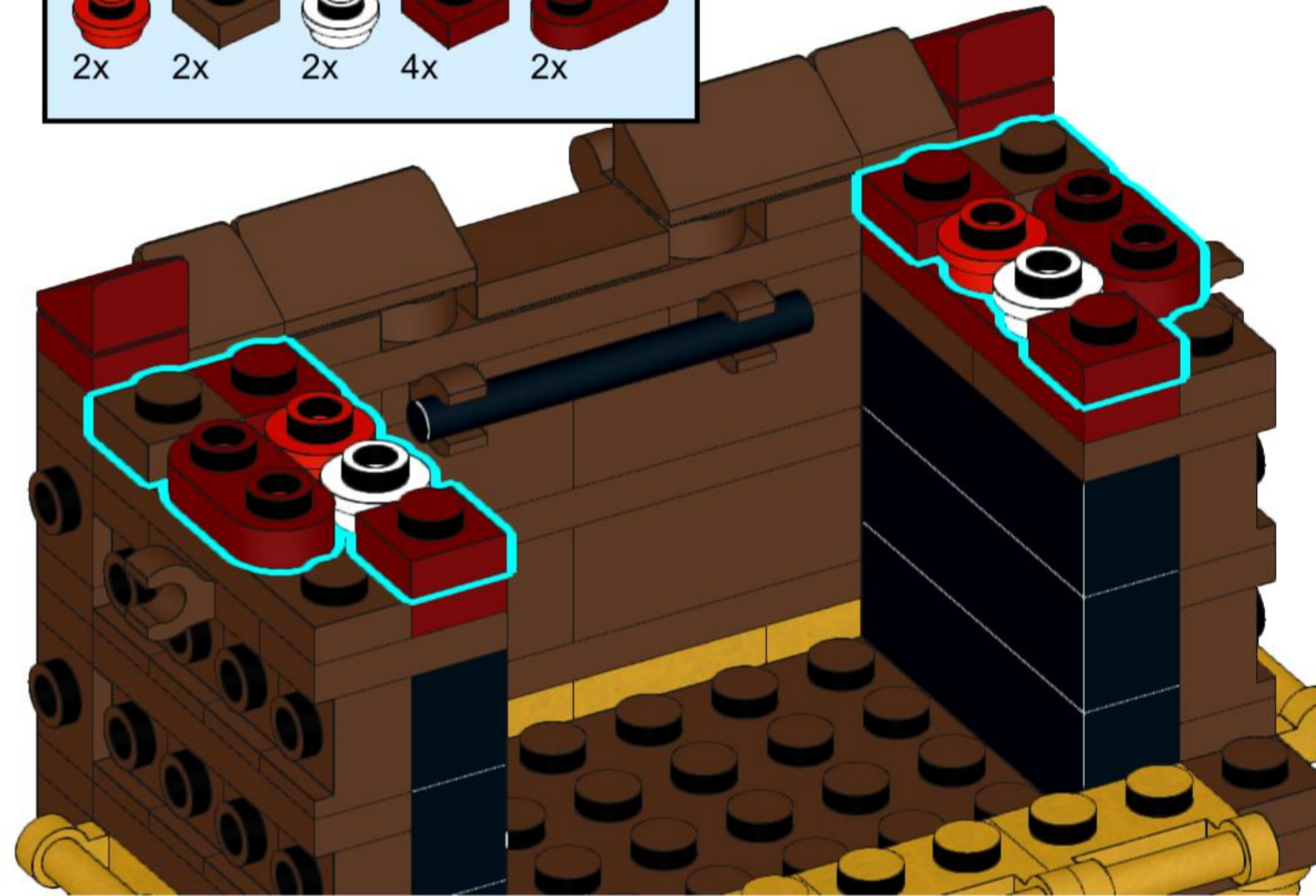
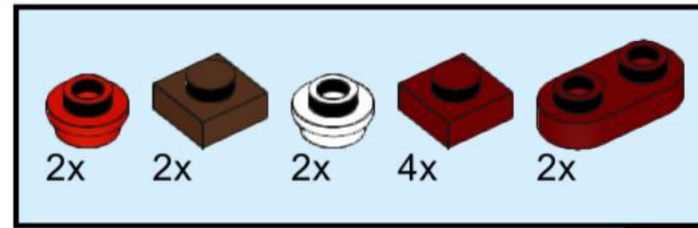
12



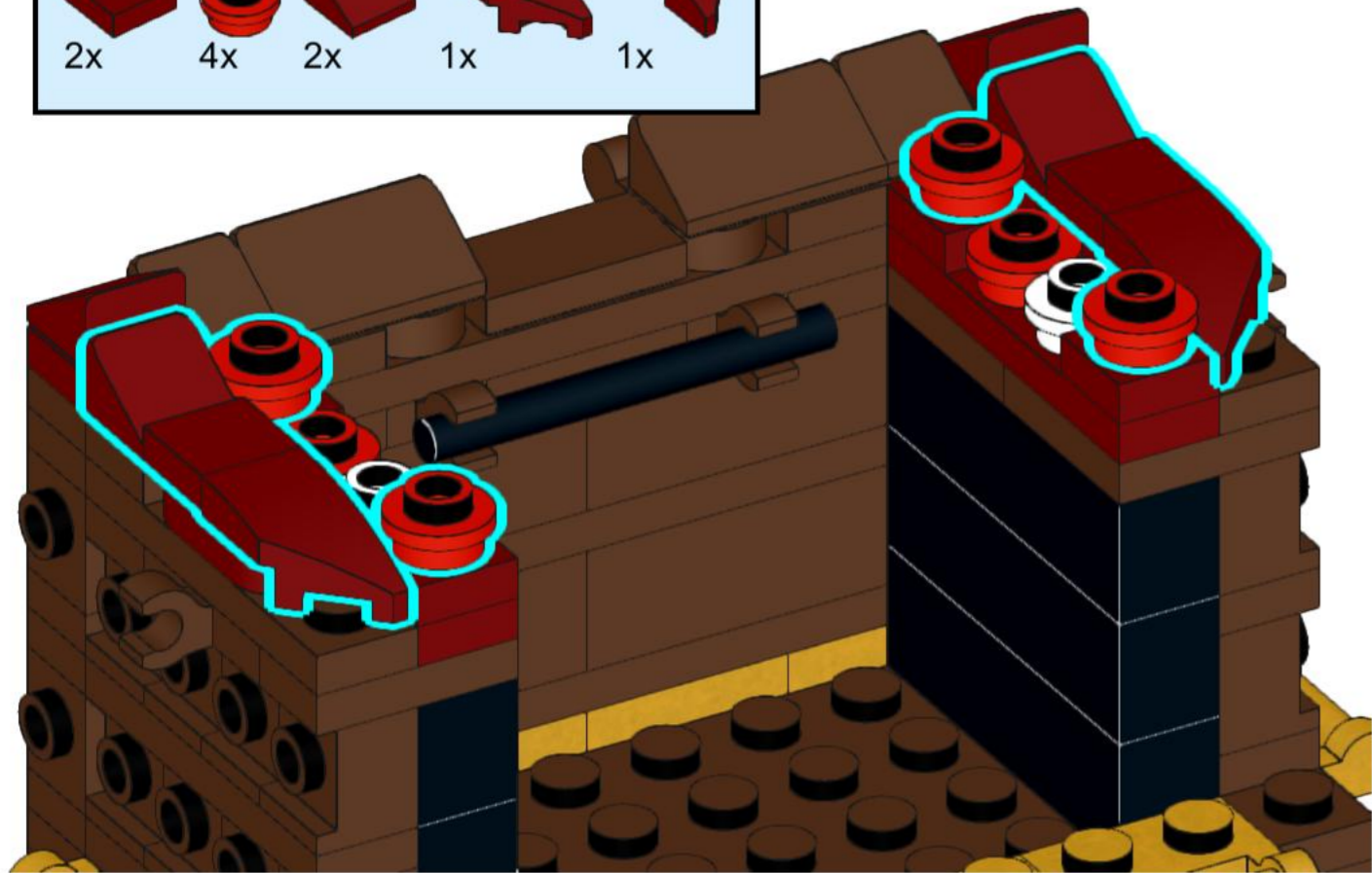
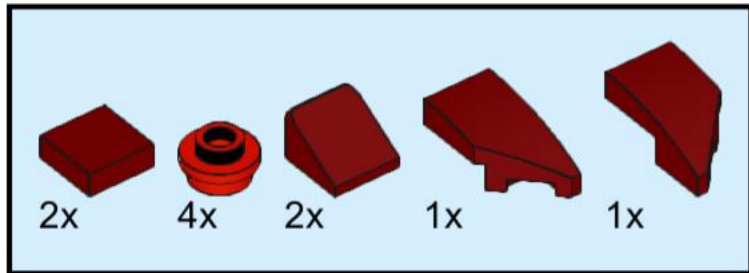
13



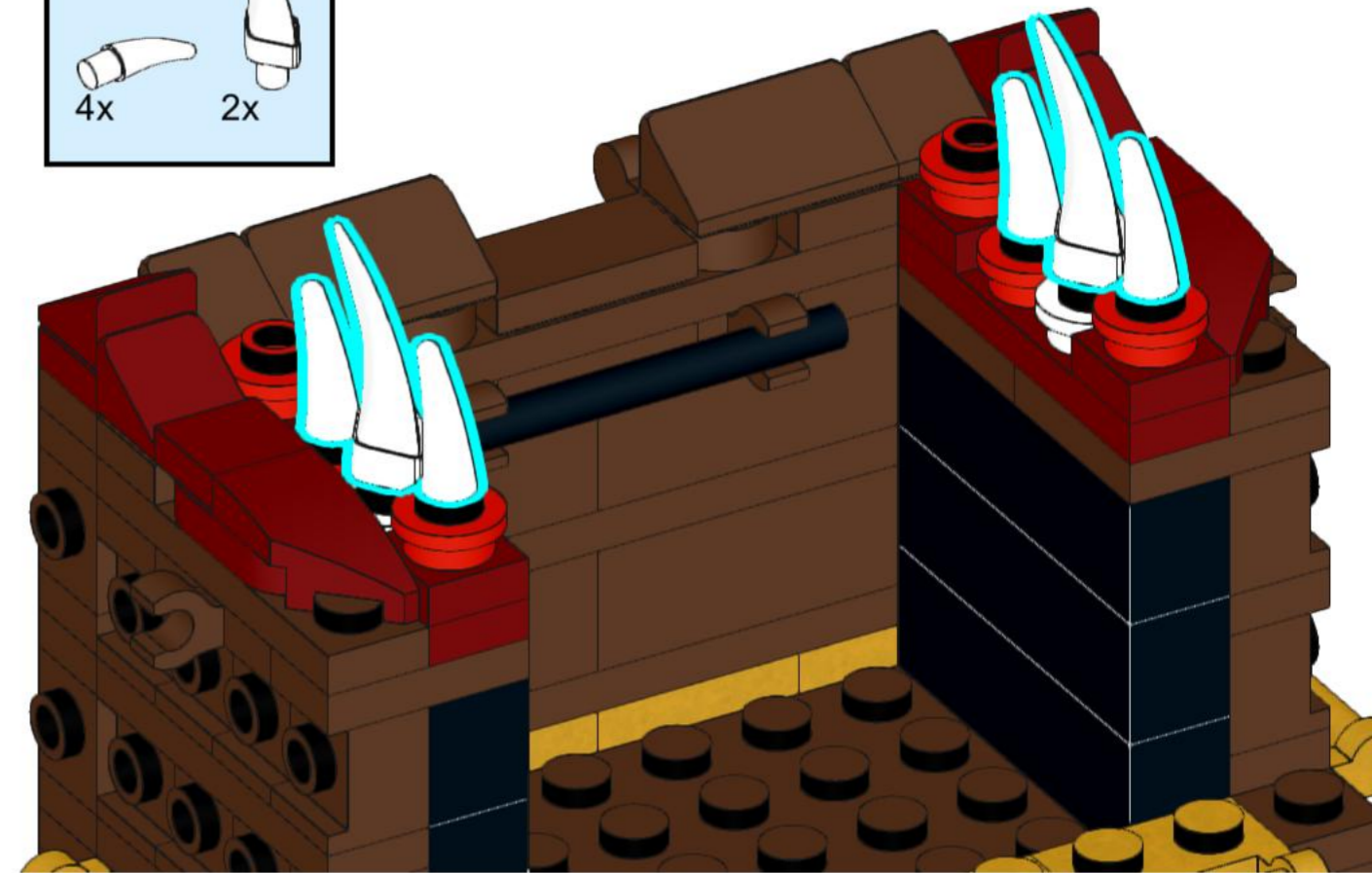
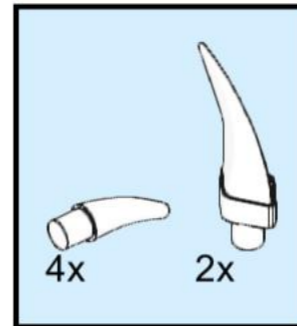
14

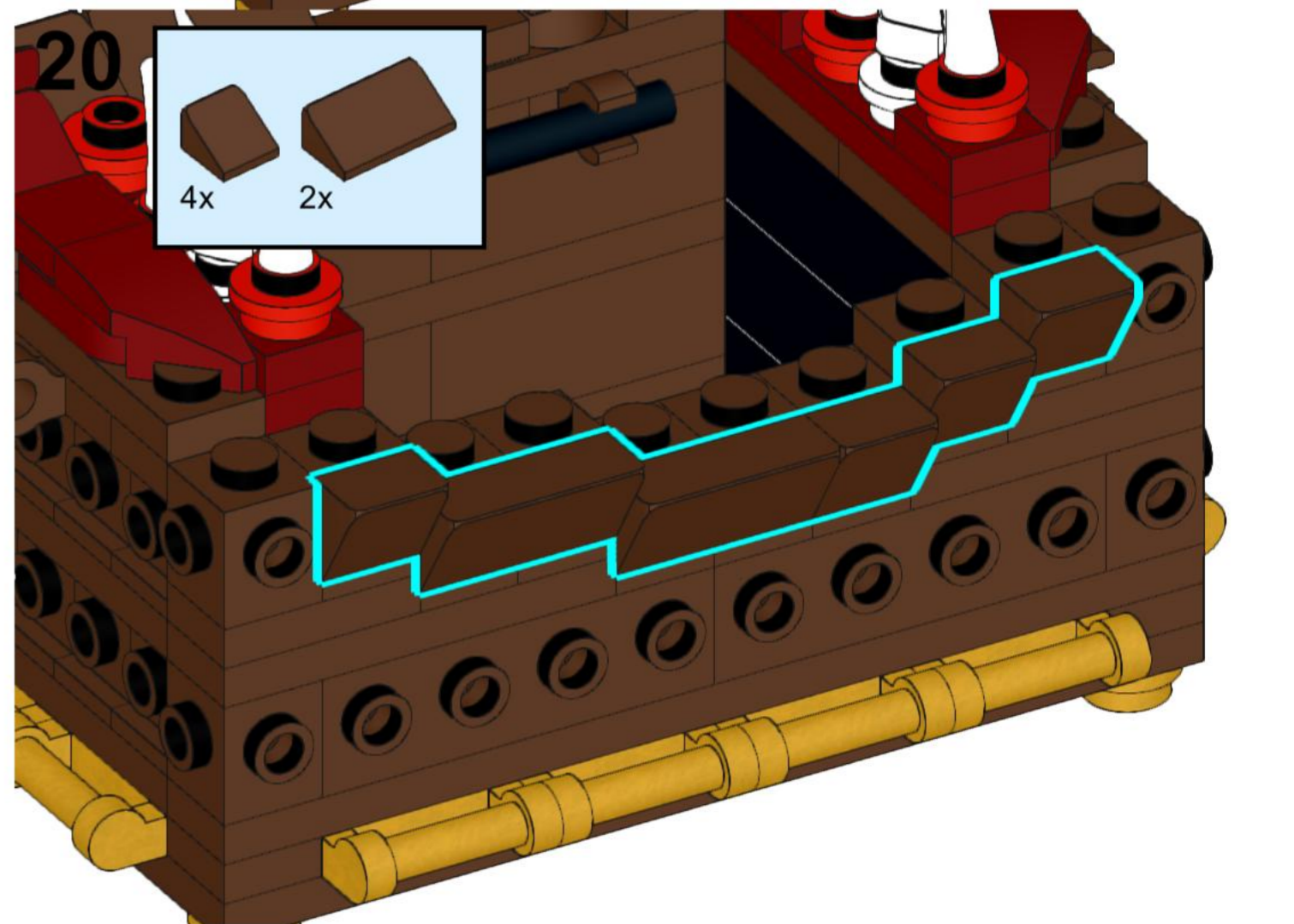
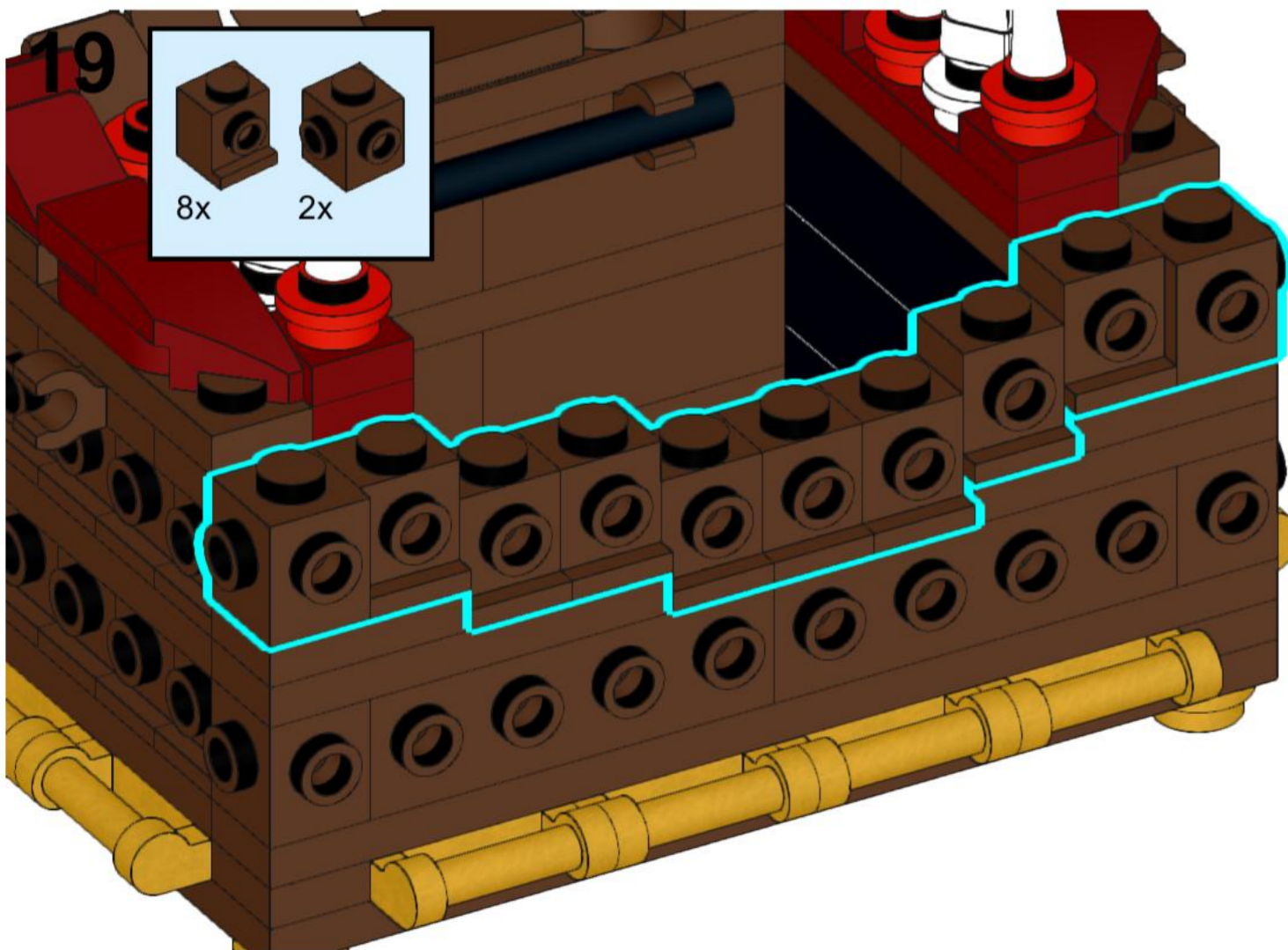
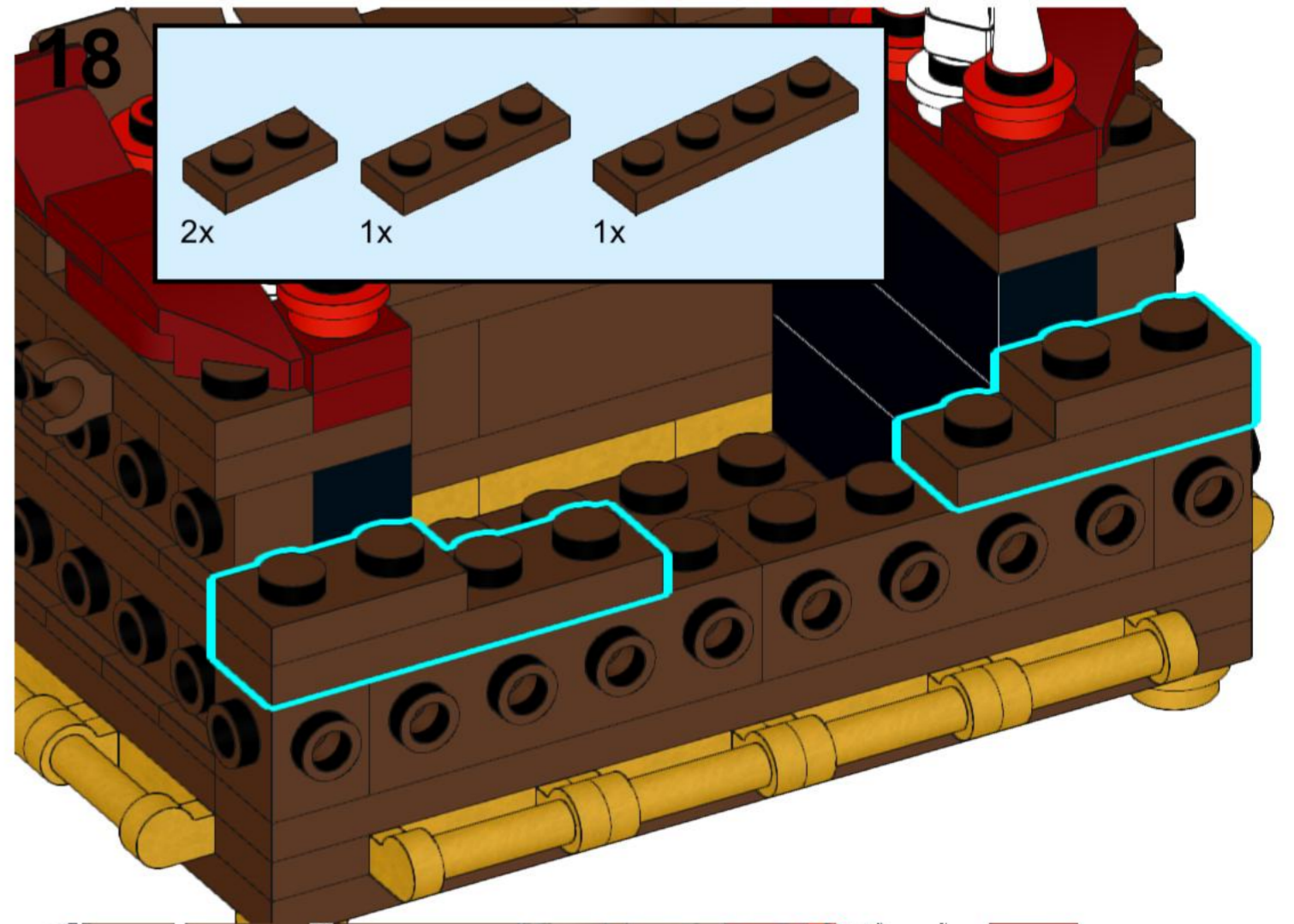
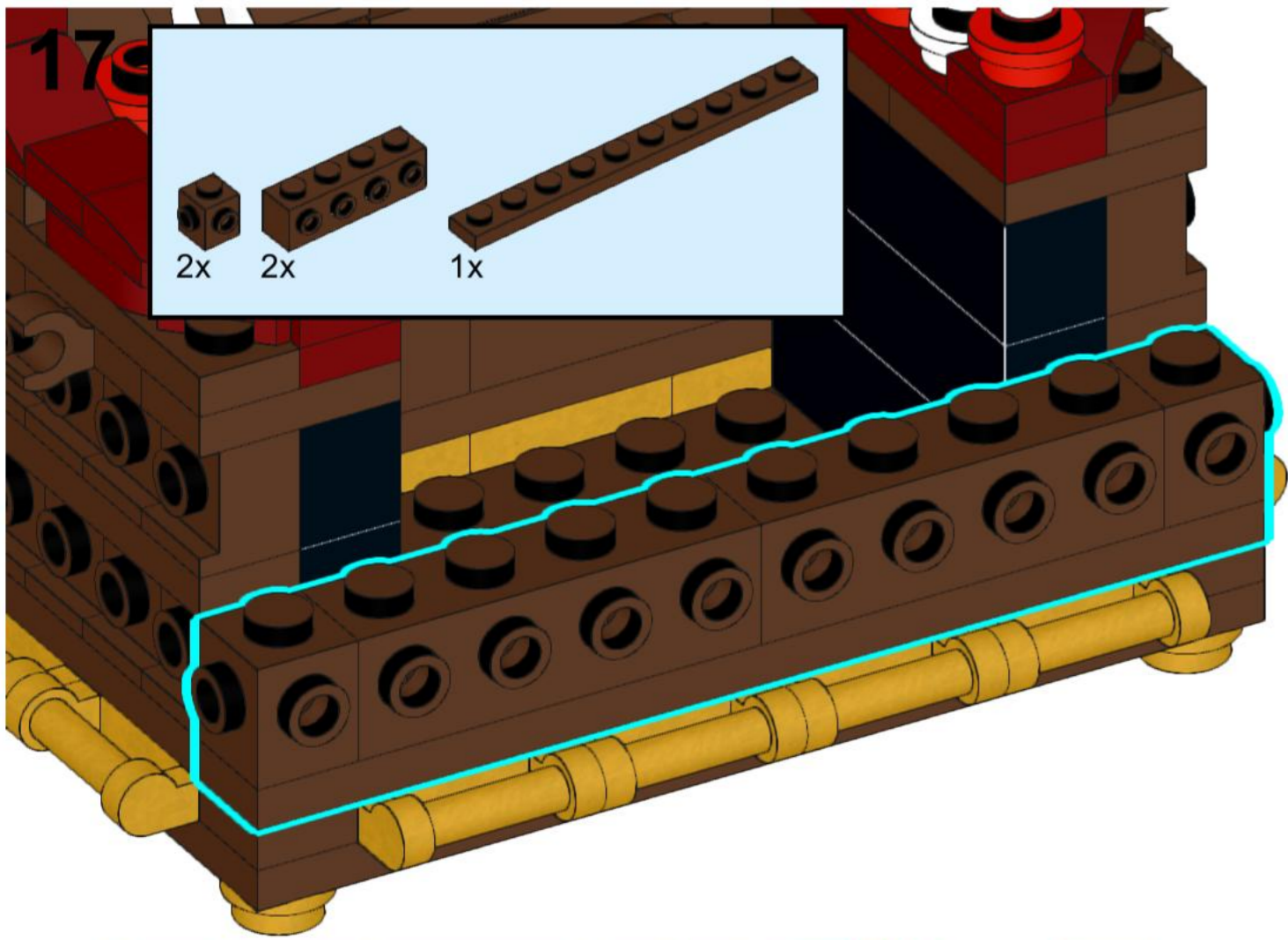


15

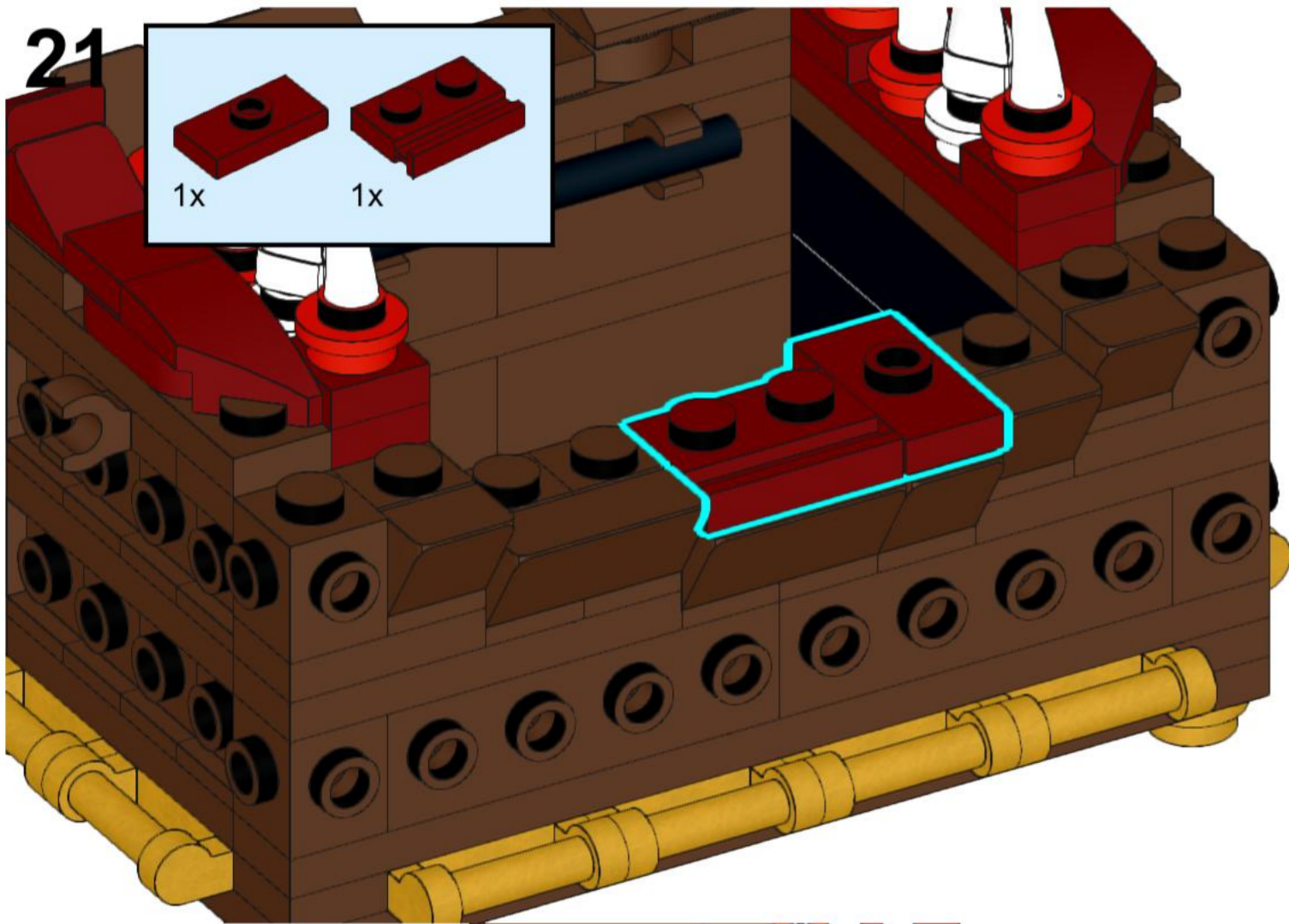
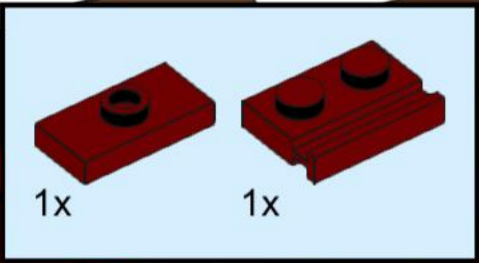


16

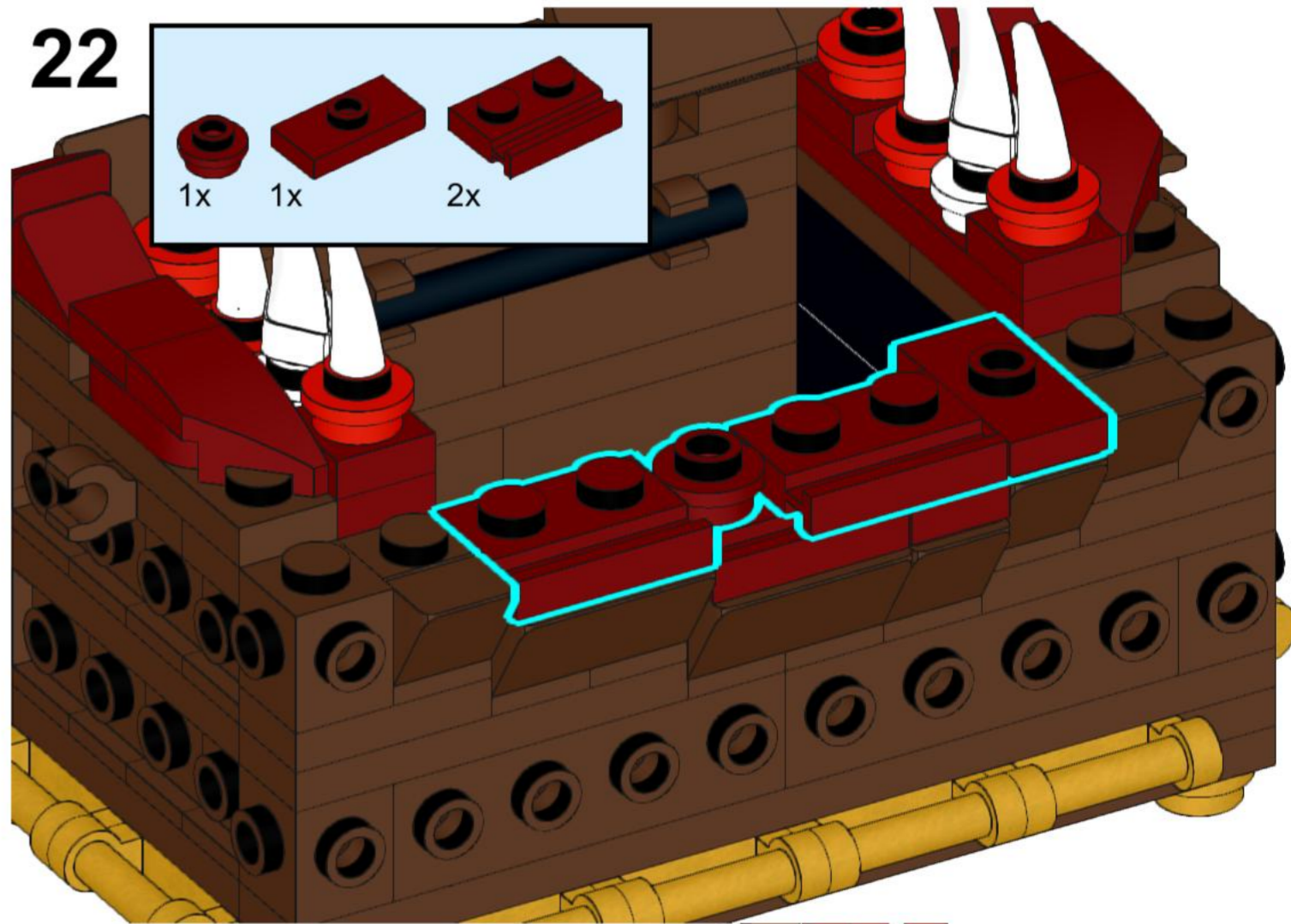
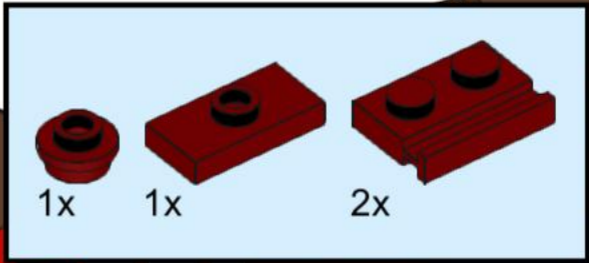




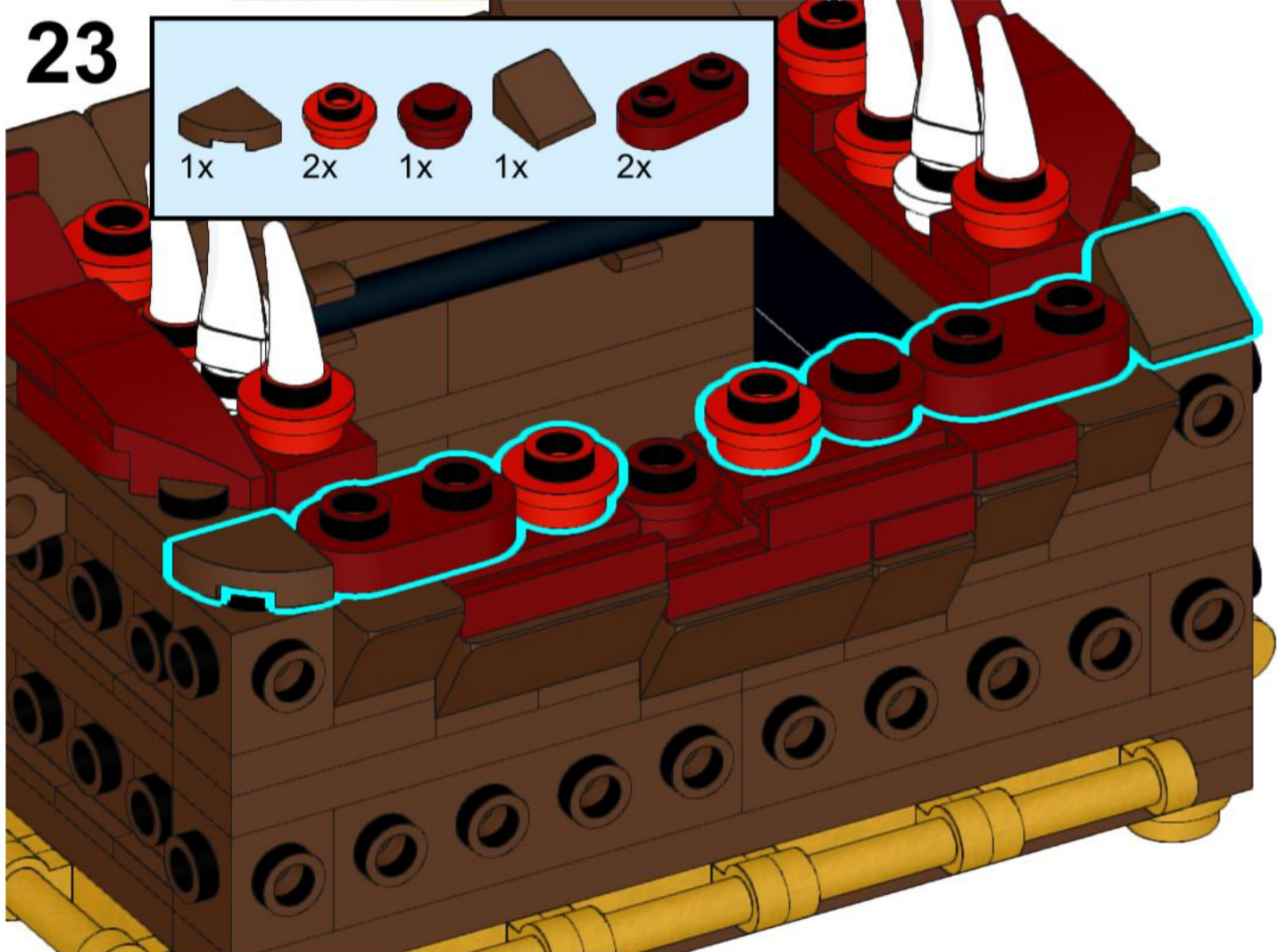
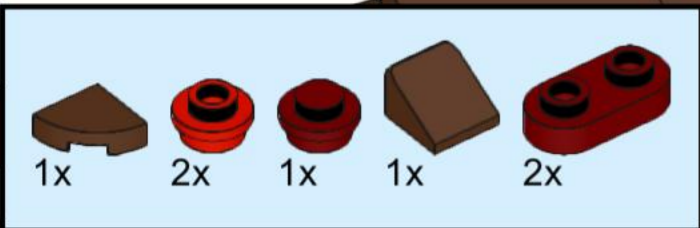
21



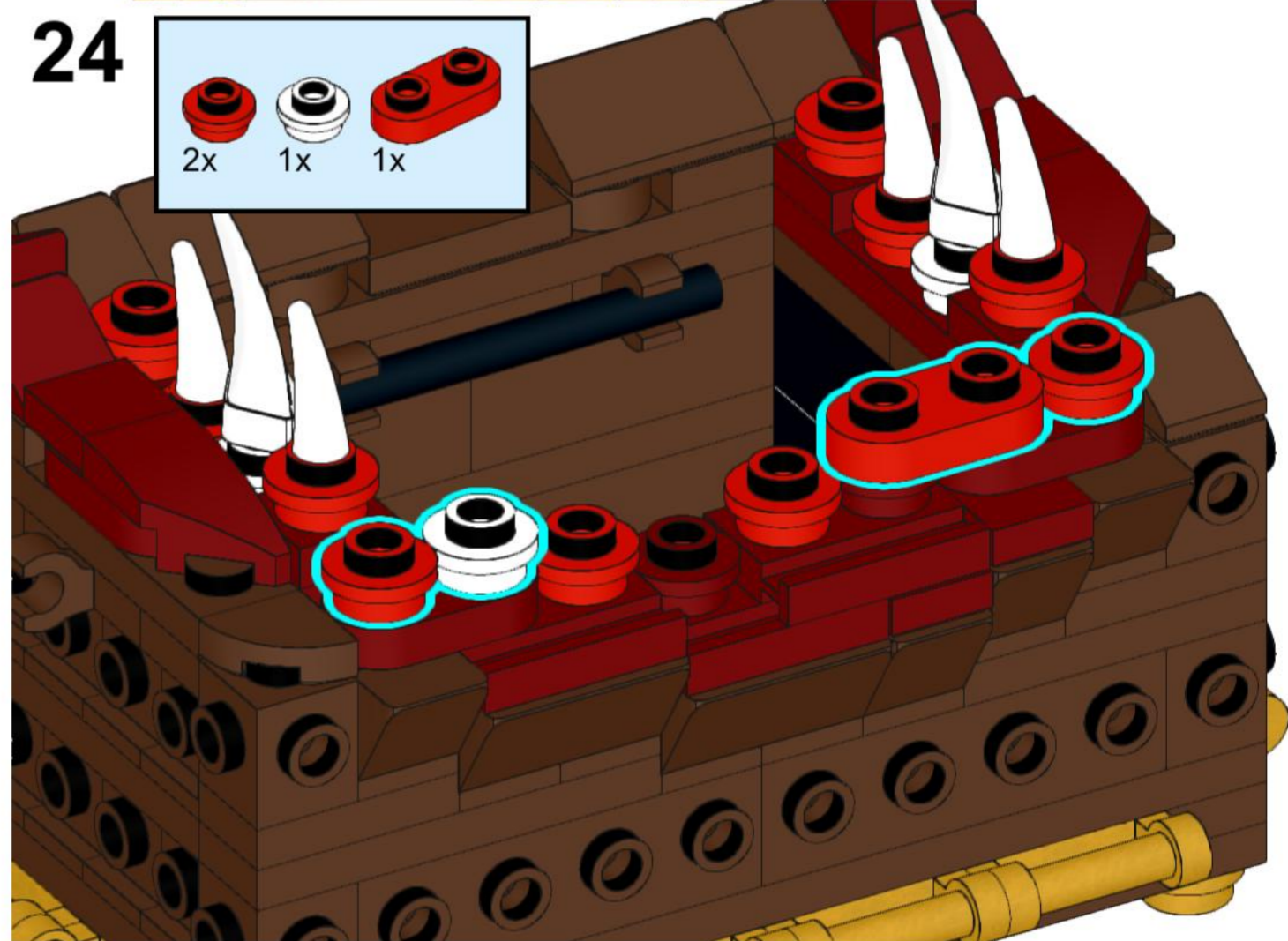
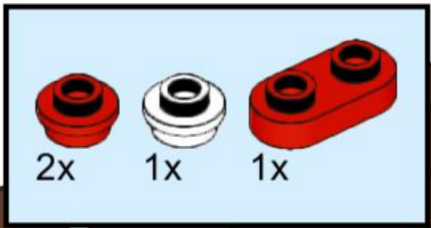
22



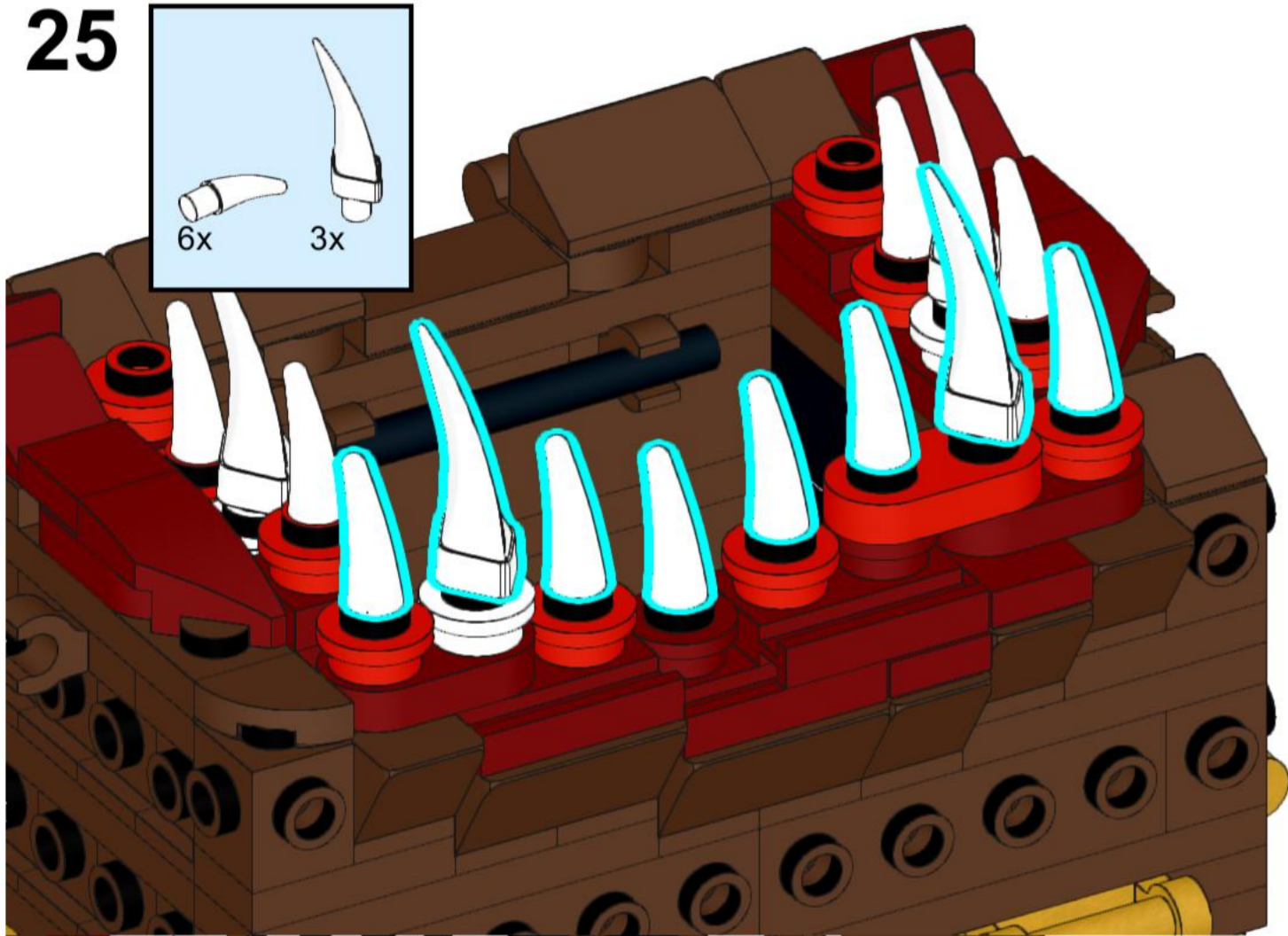
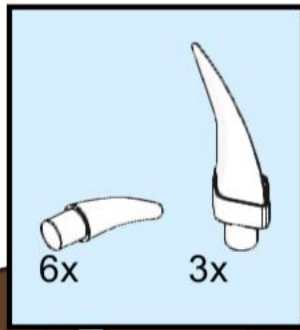
23



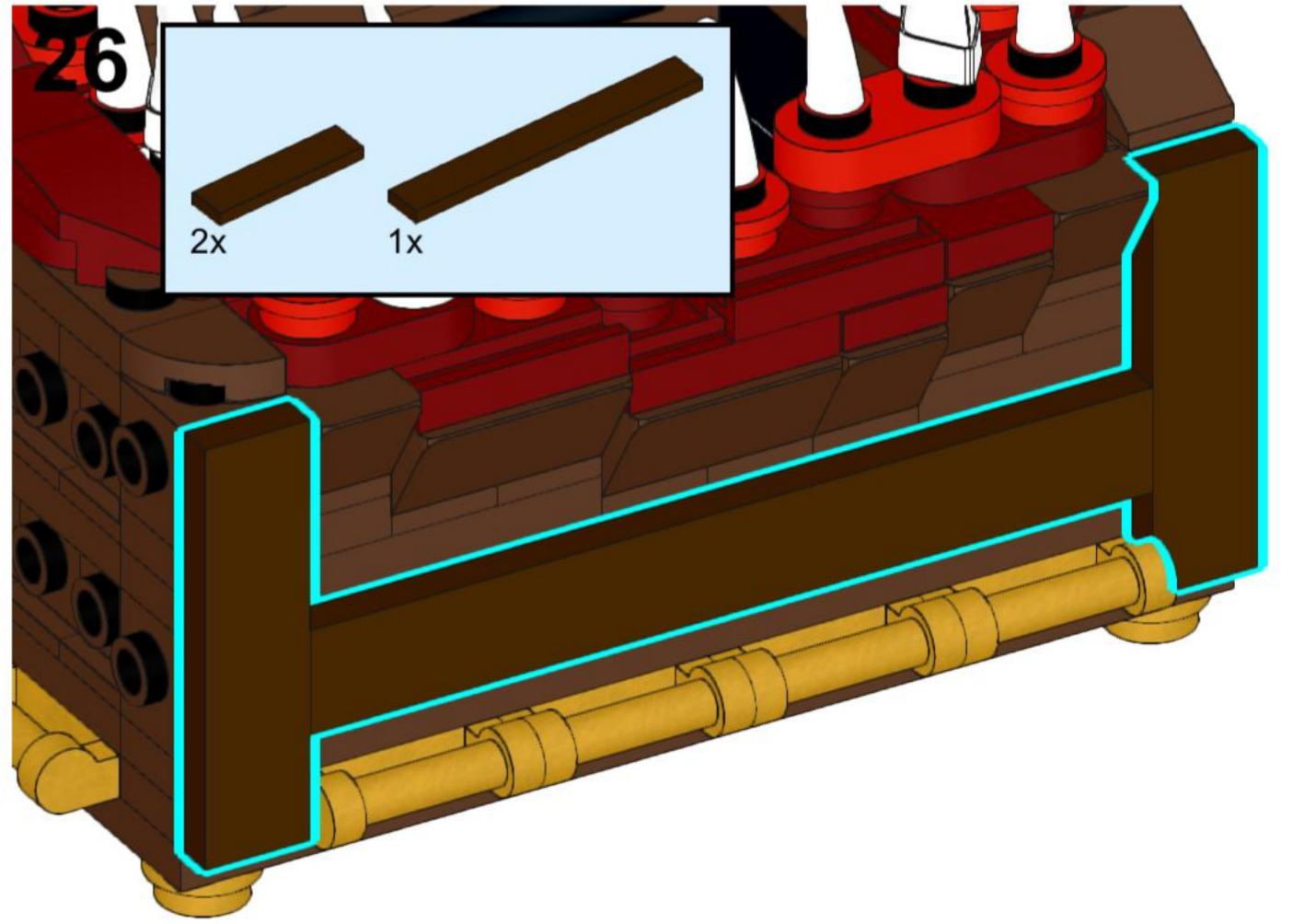
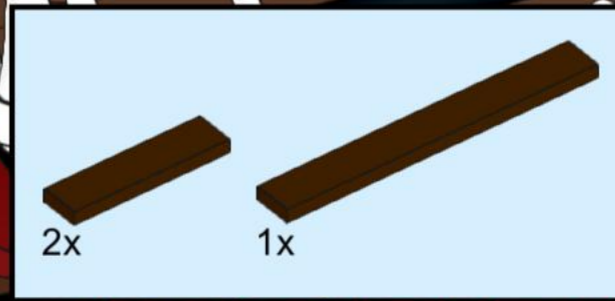
24



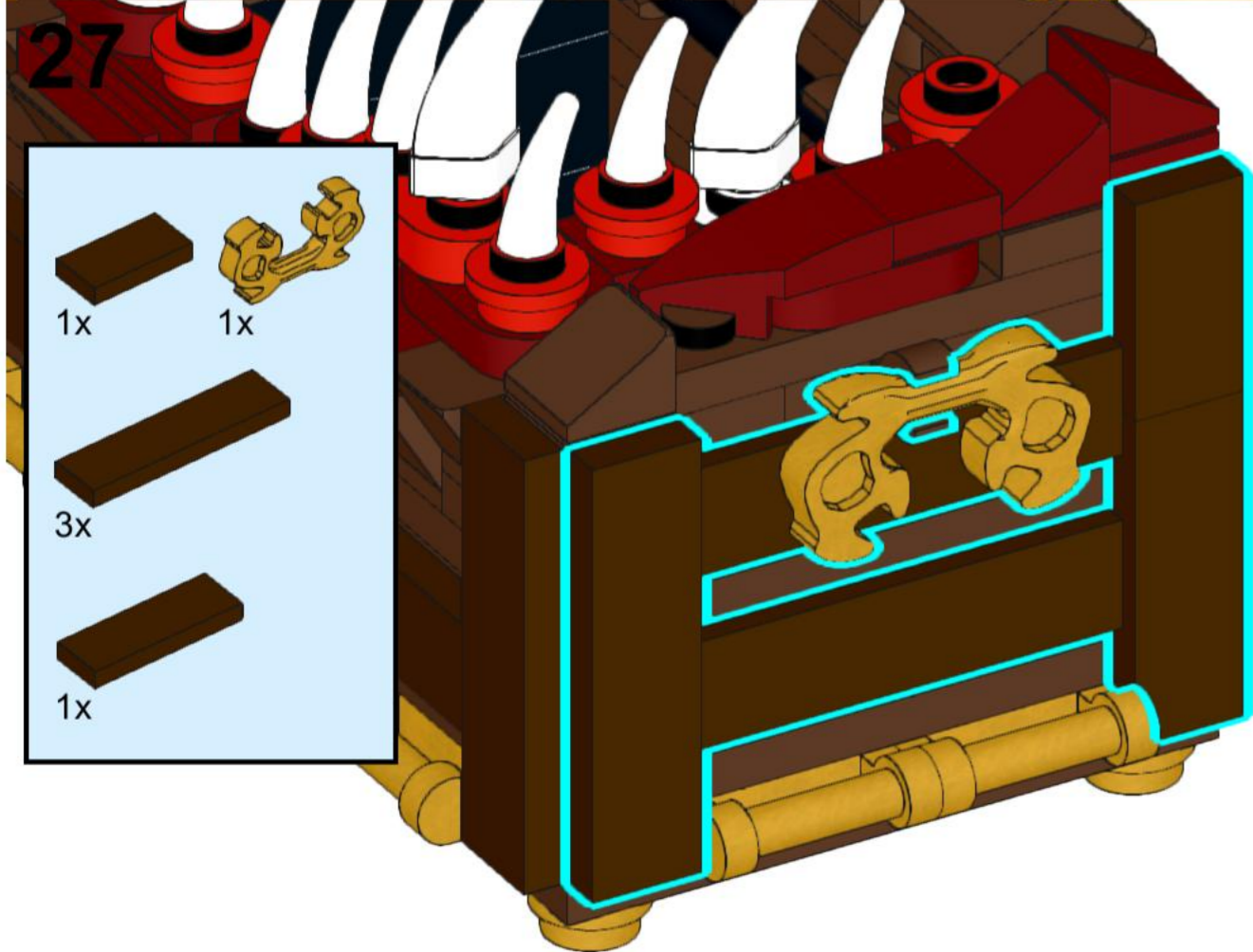
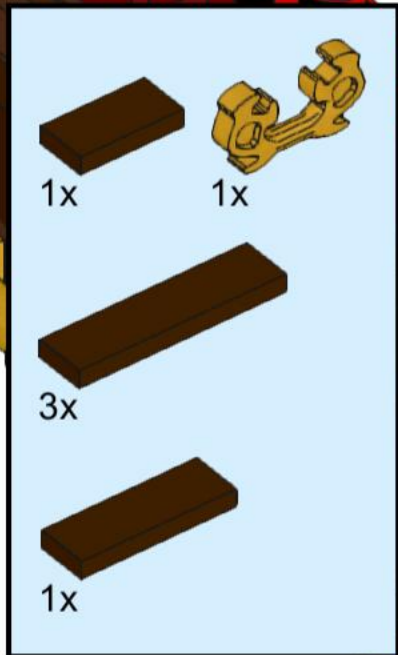
25



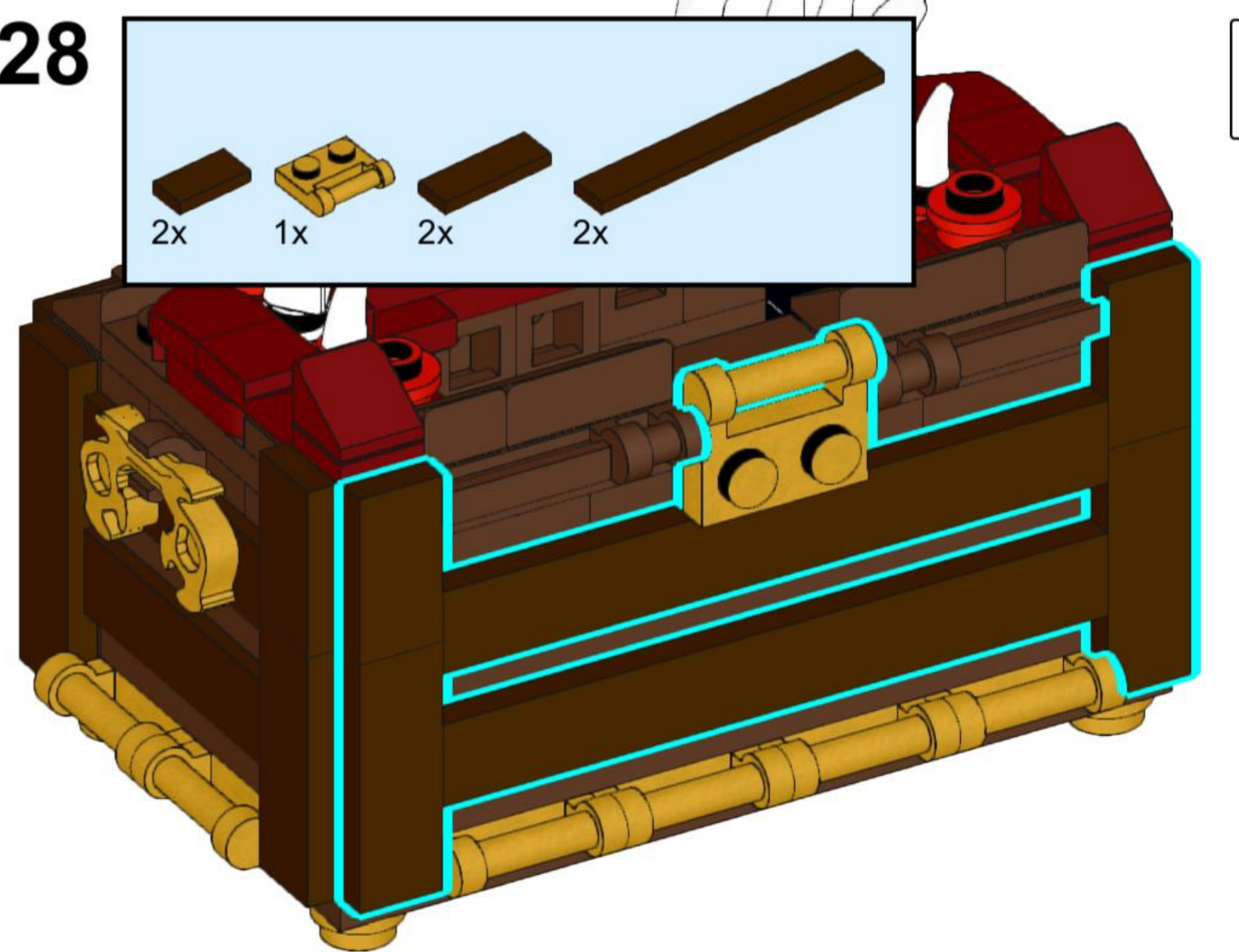
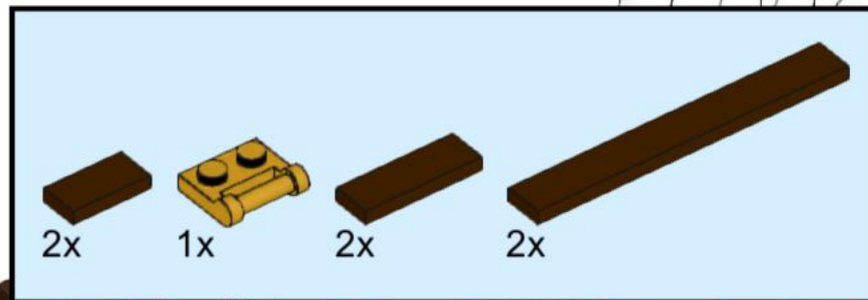
26



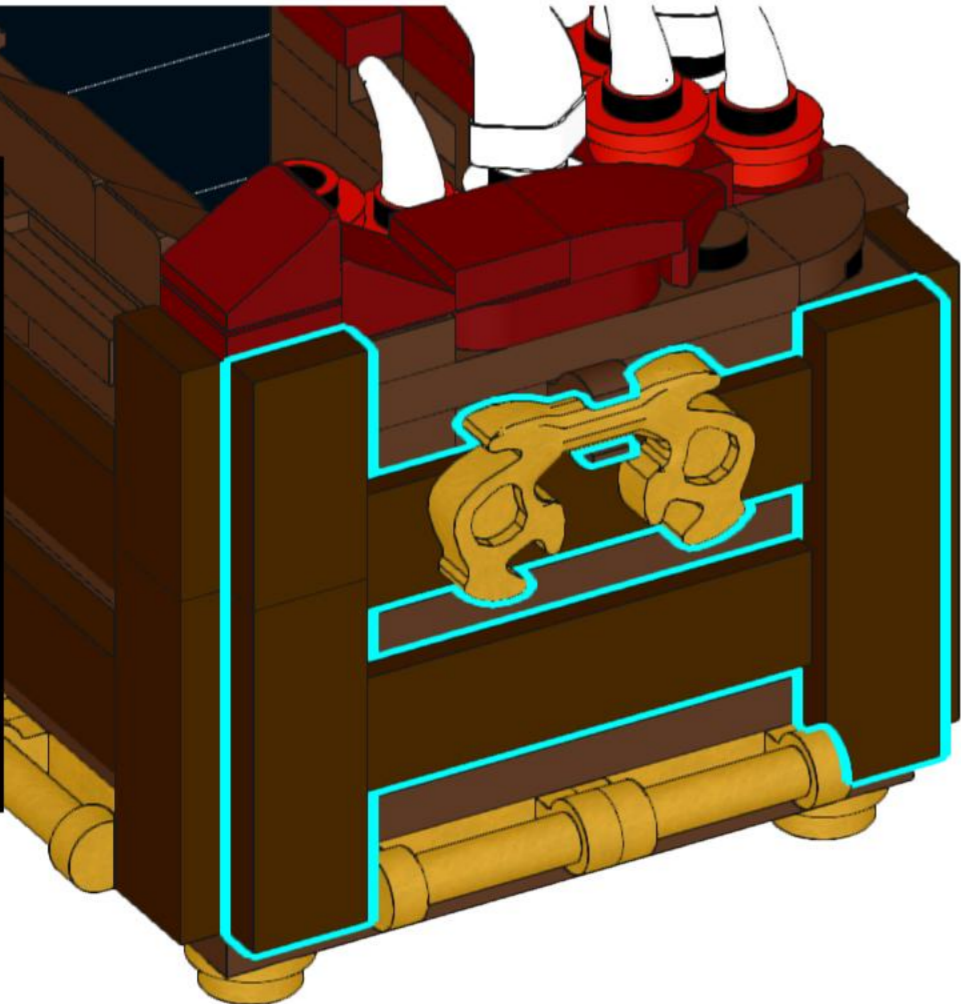
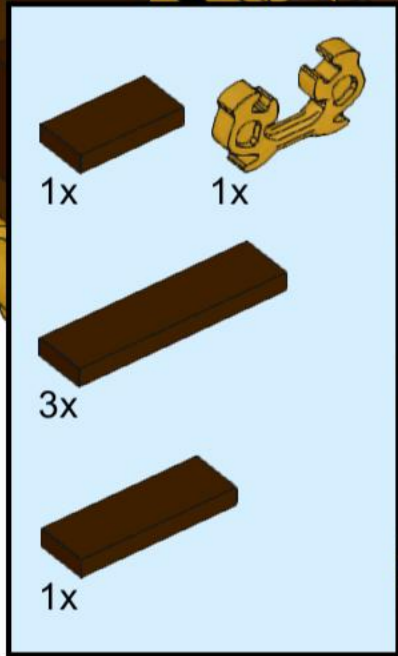
27



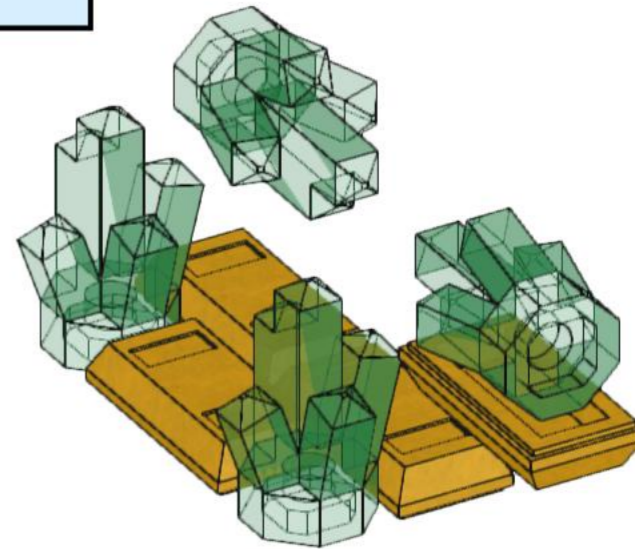
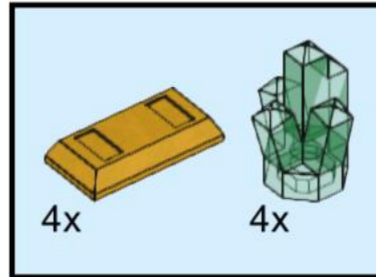
28



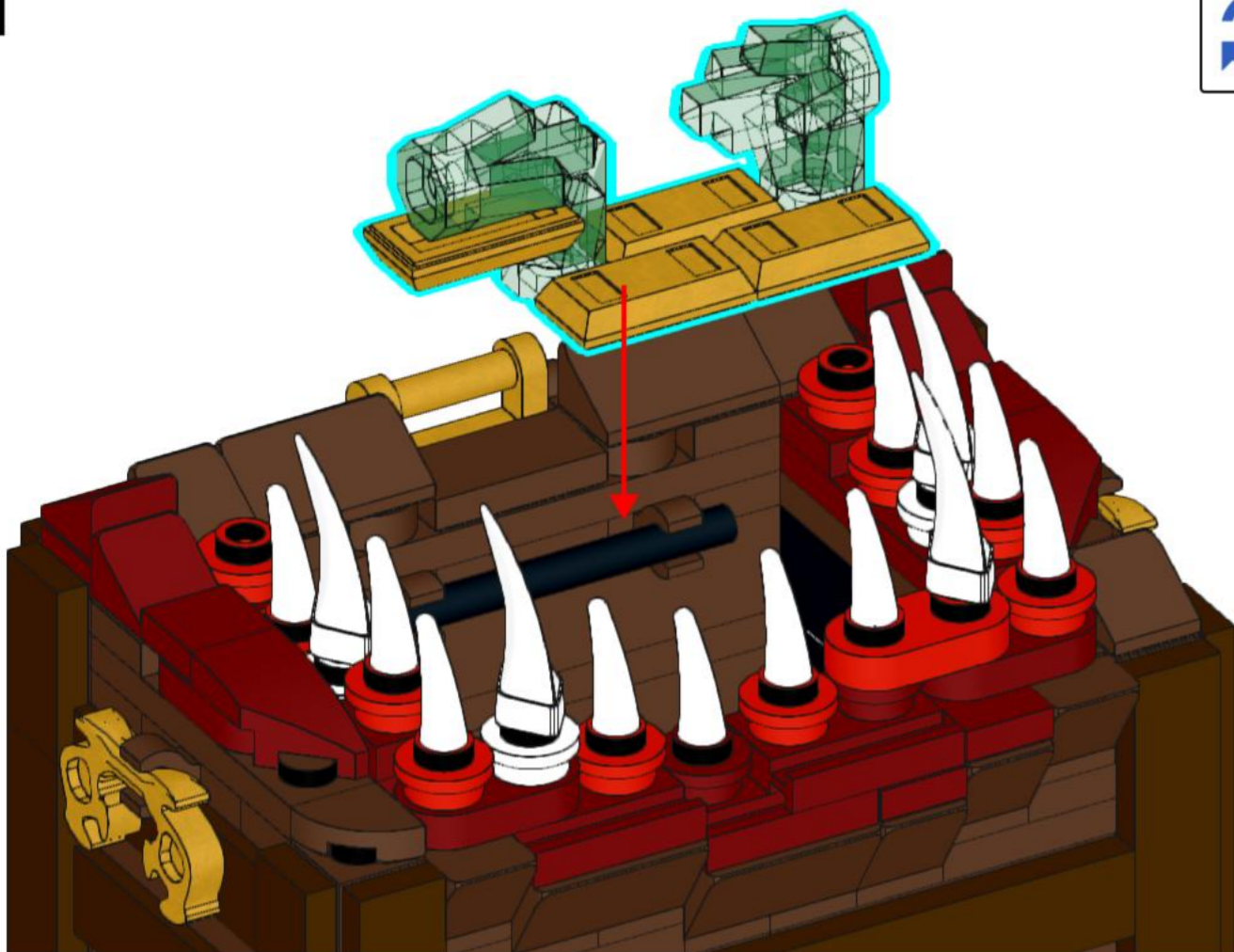
29



30



31

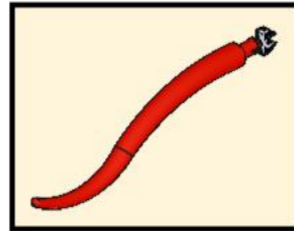
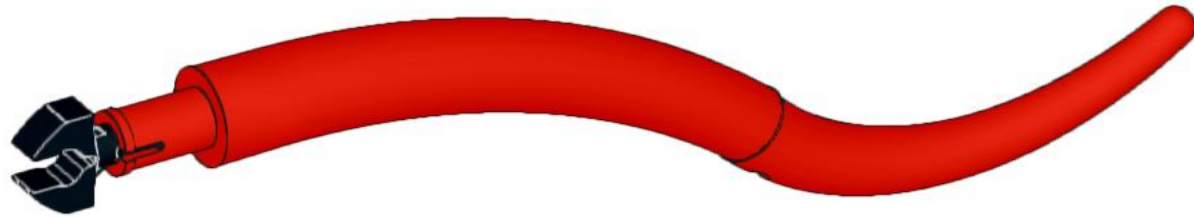
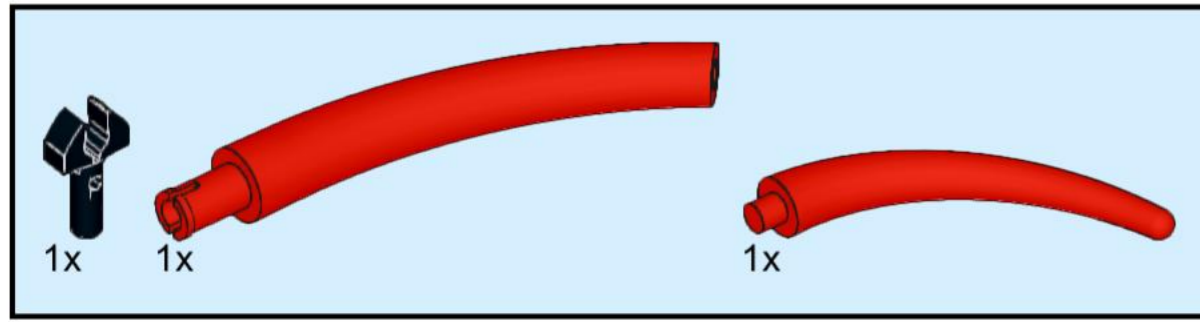


32

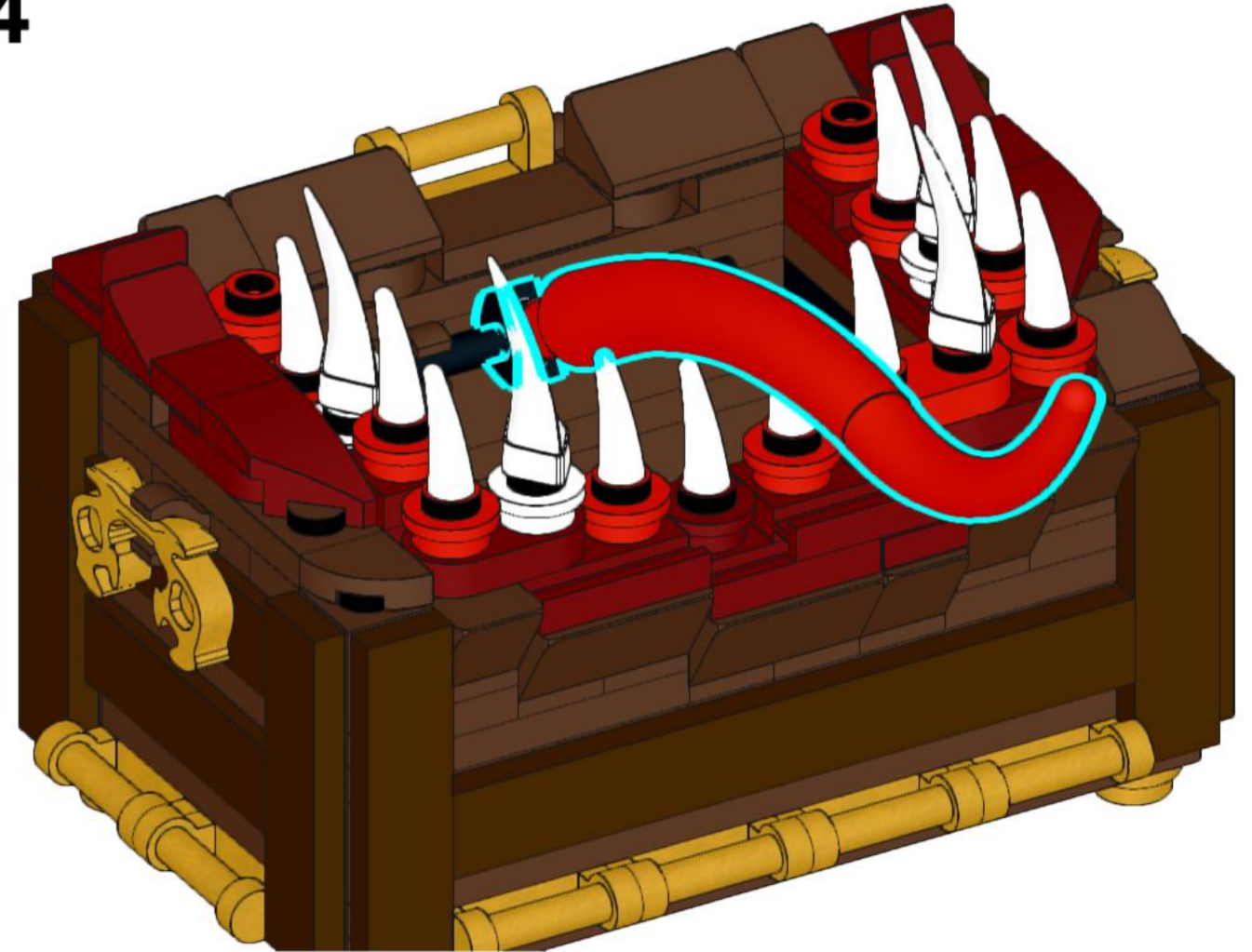




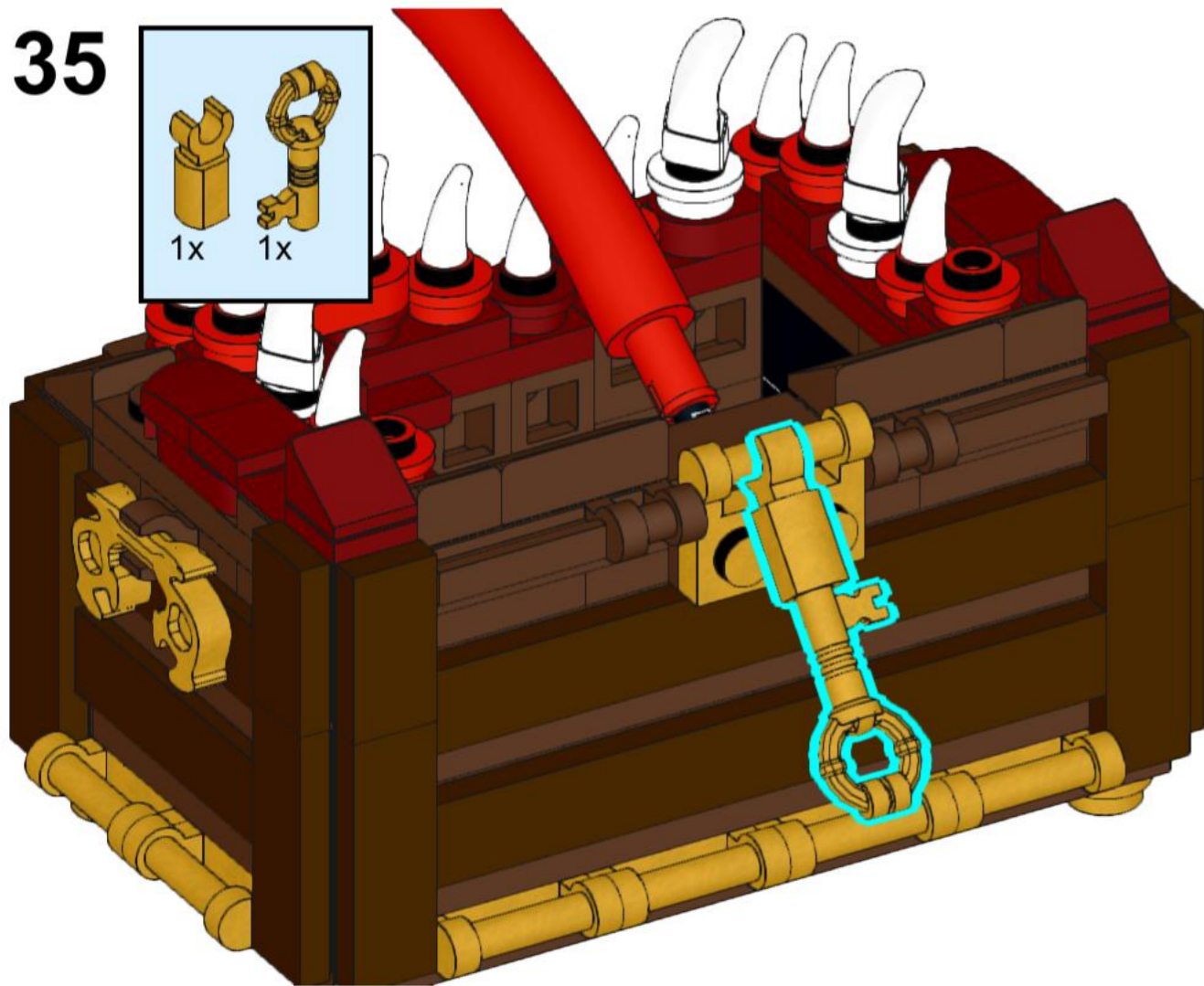
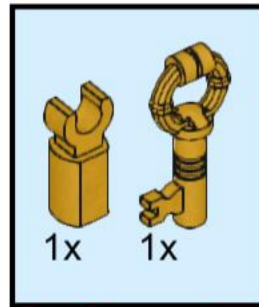
33



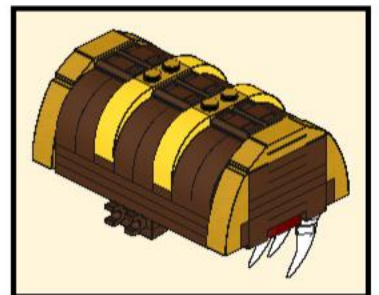
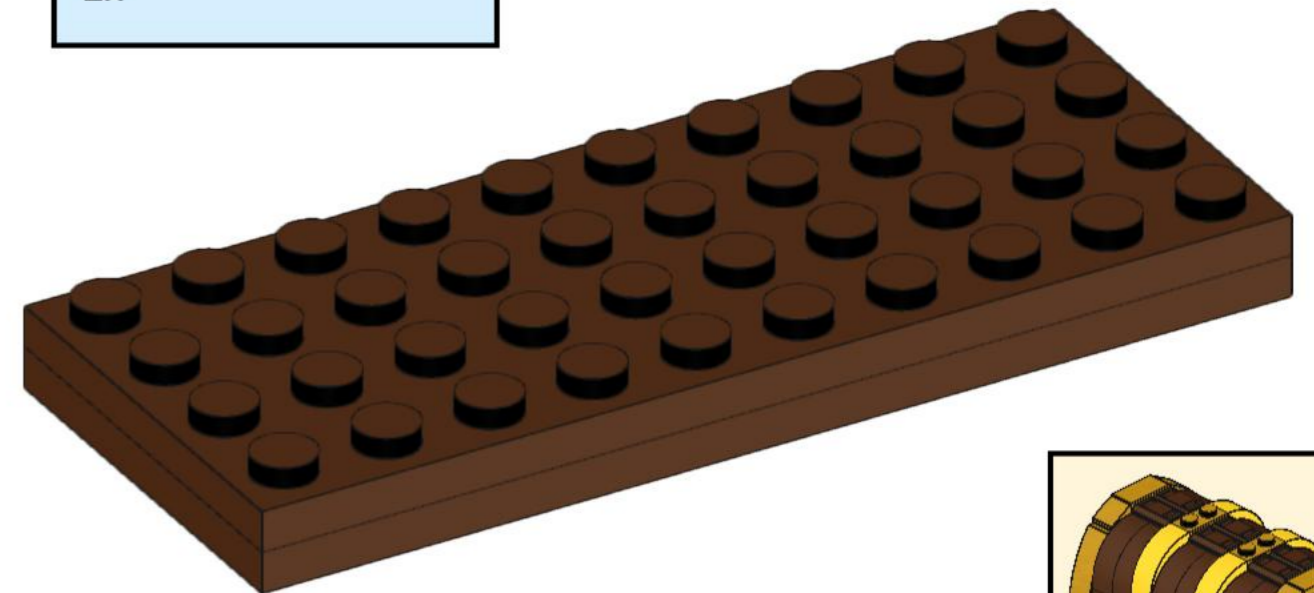
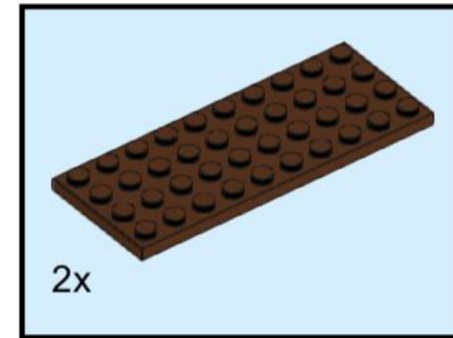
34



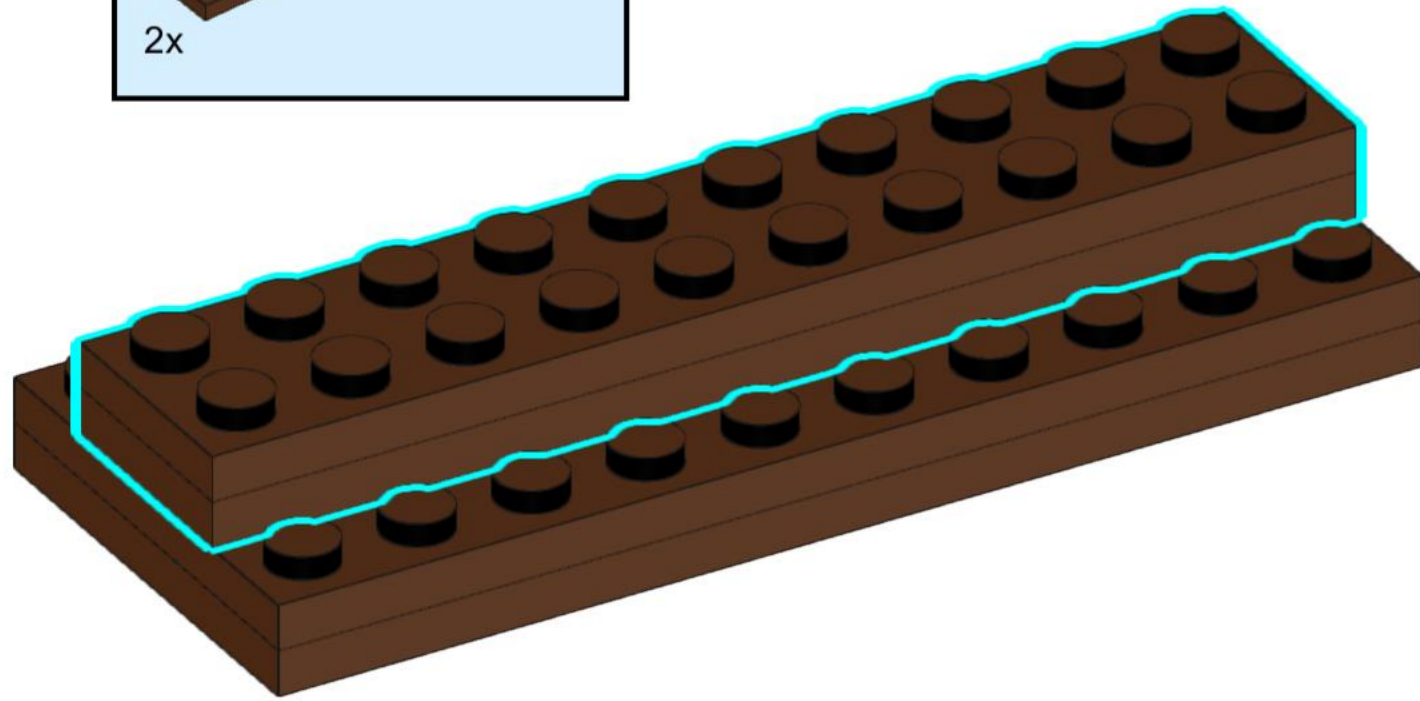
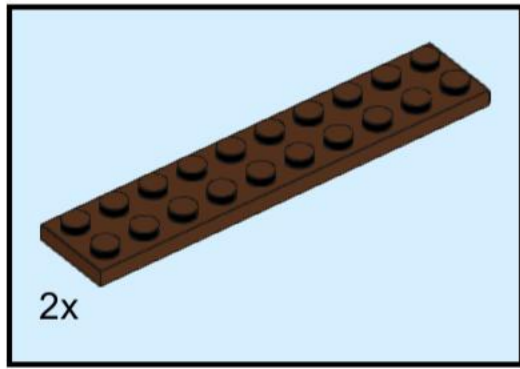
35



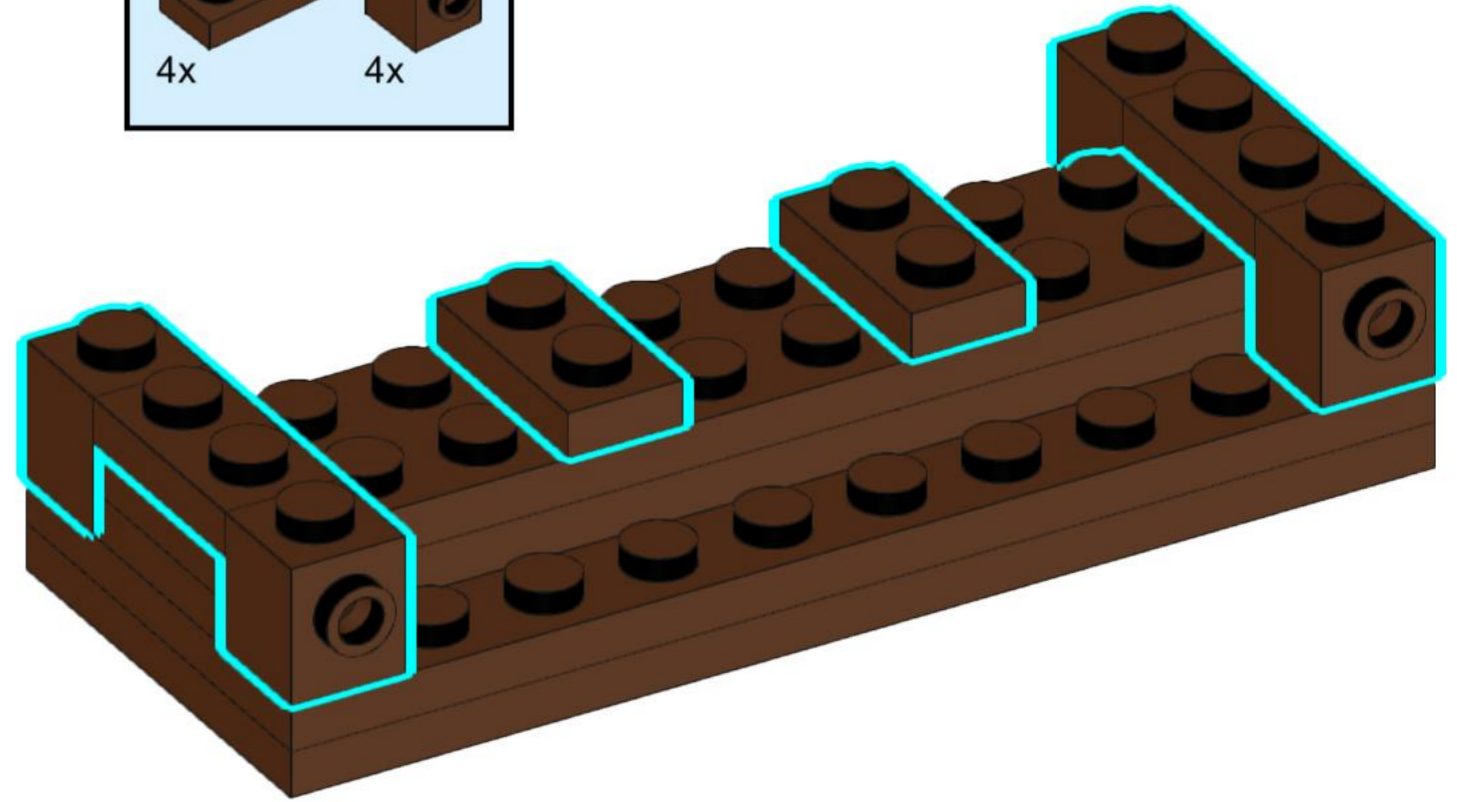
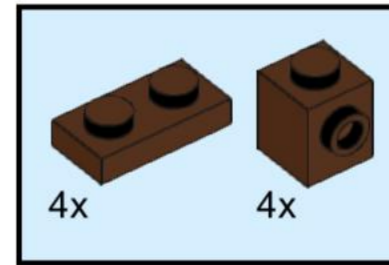
36



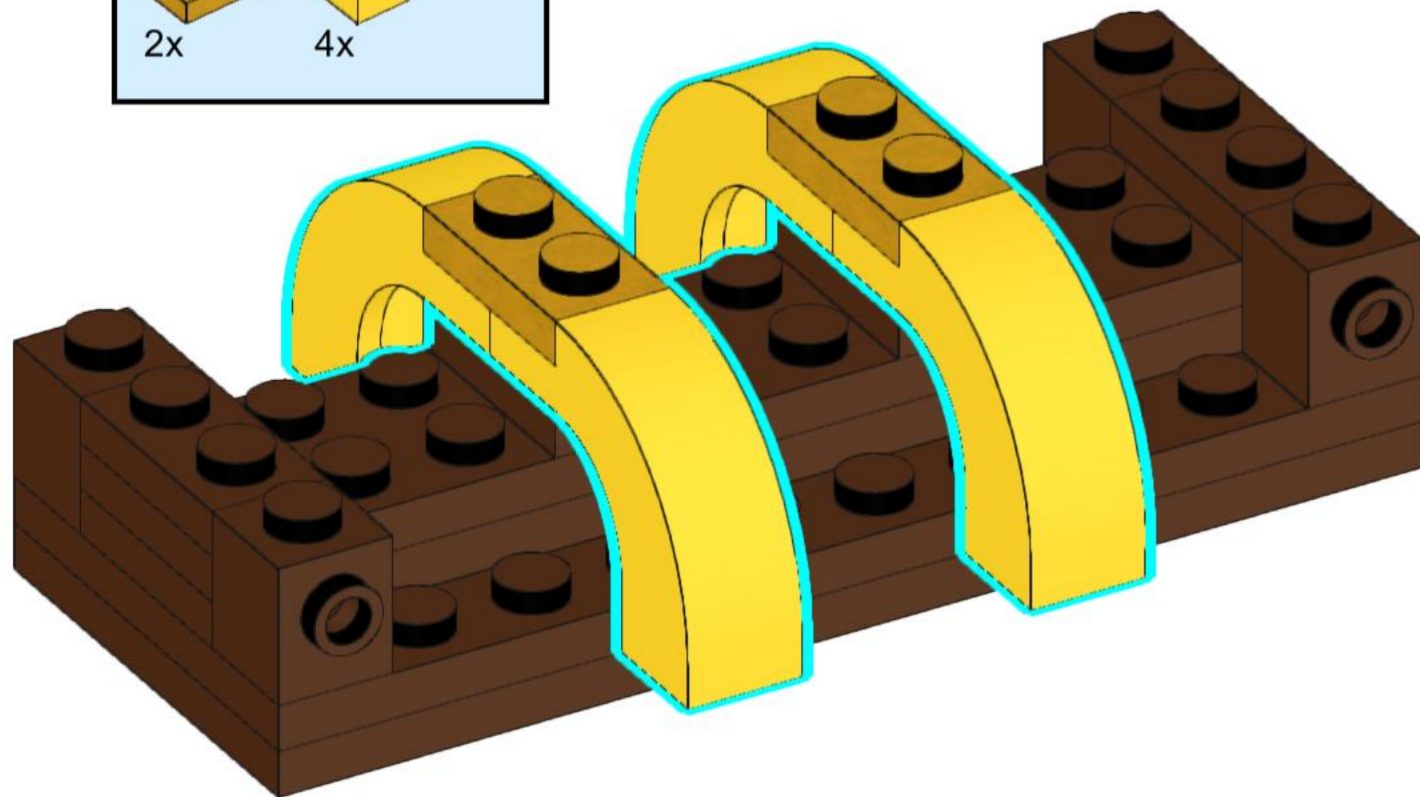
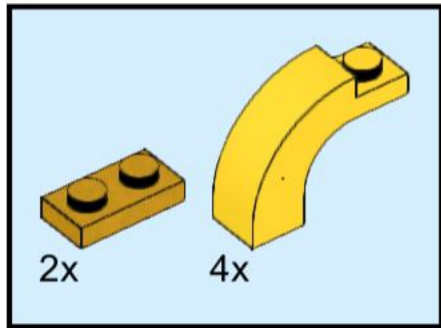
37



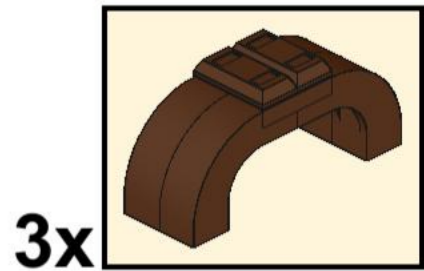
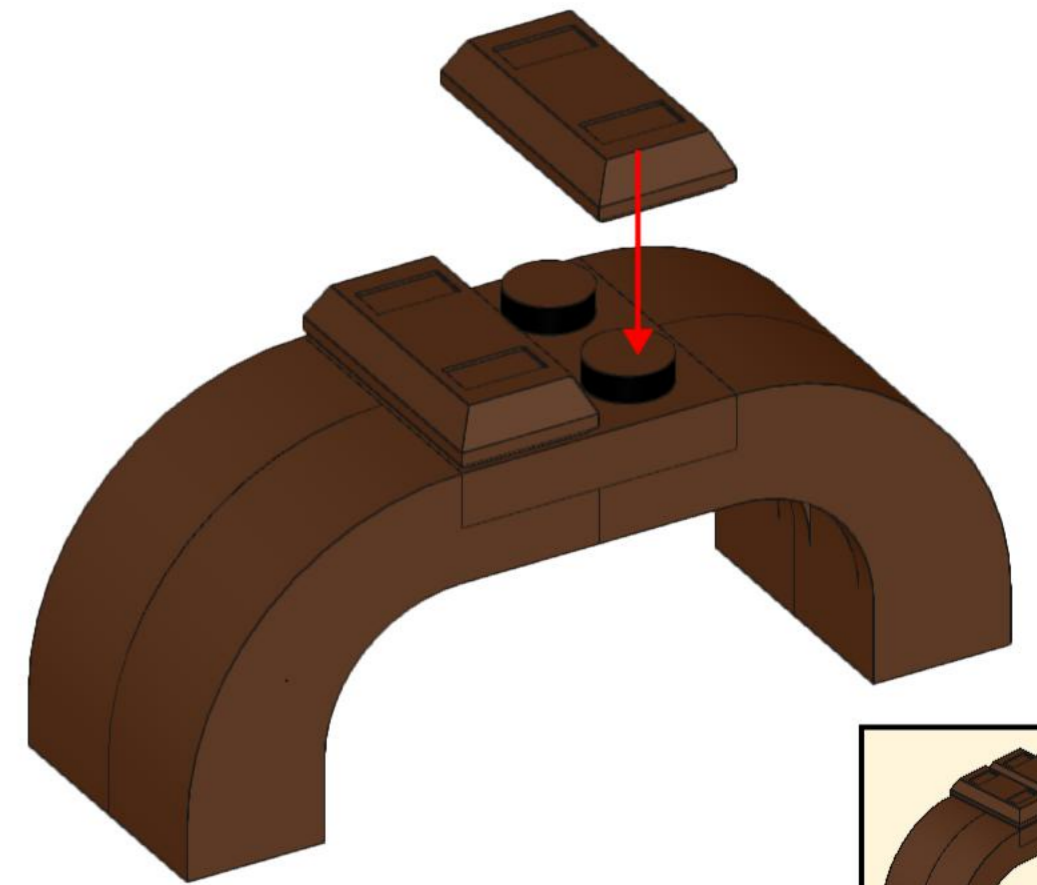
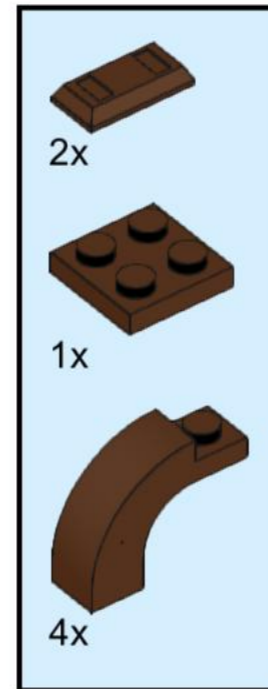
38



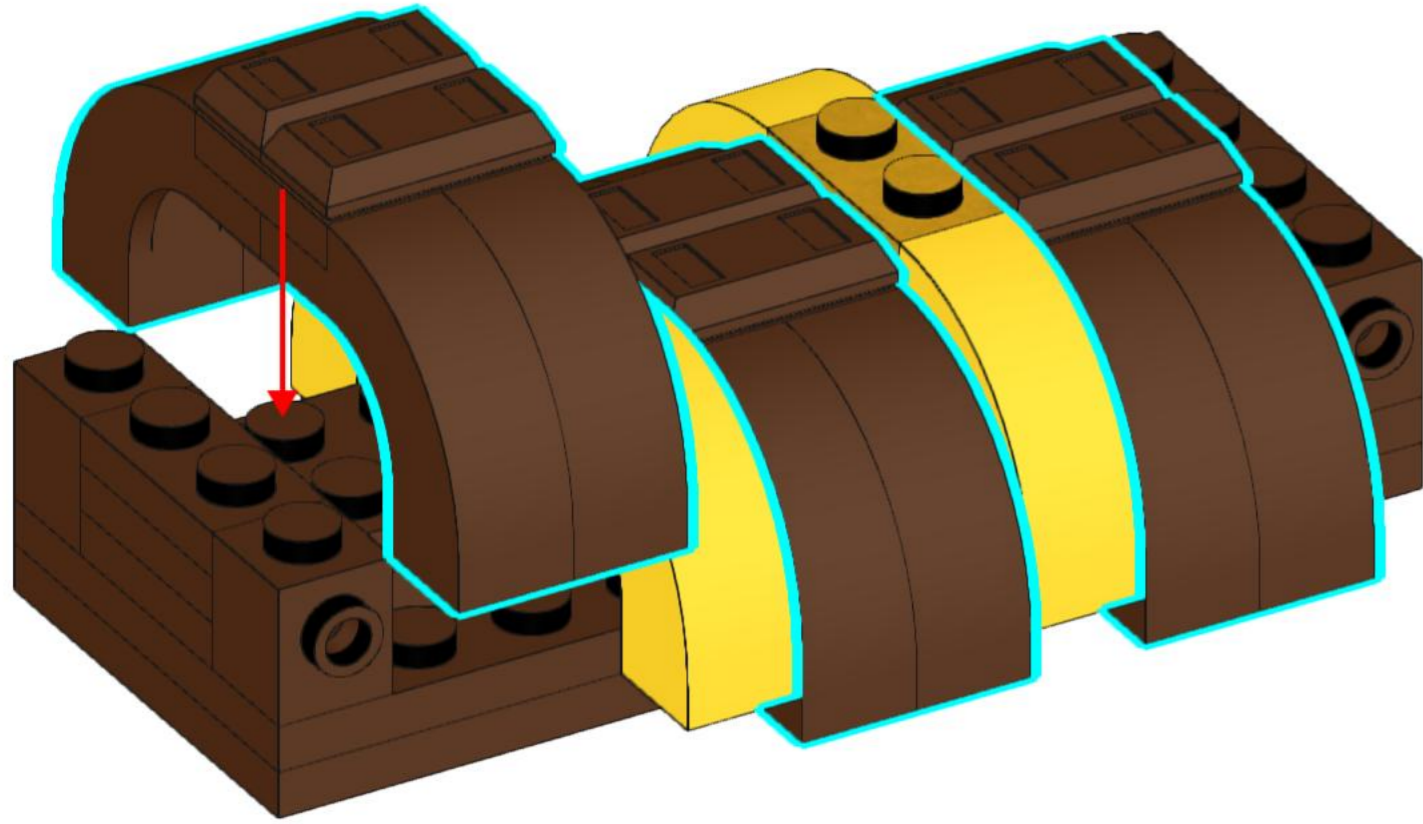
39



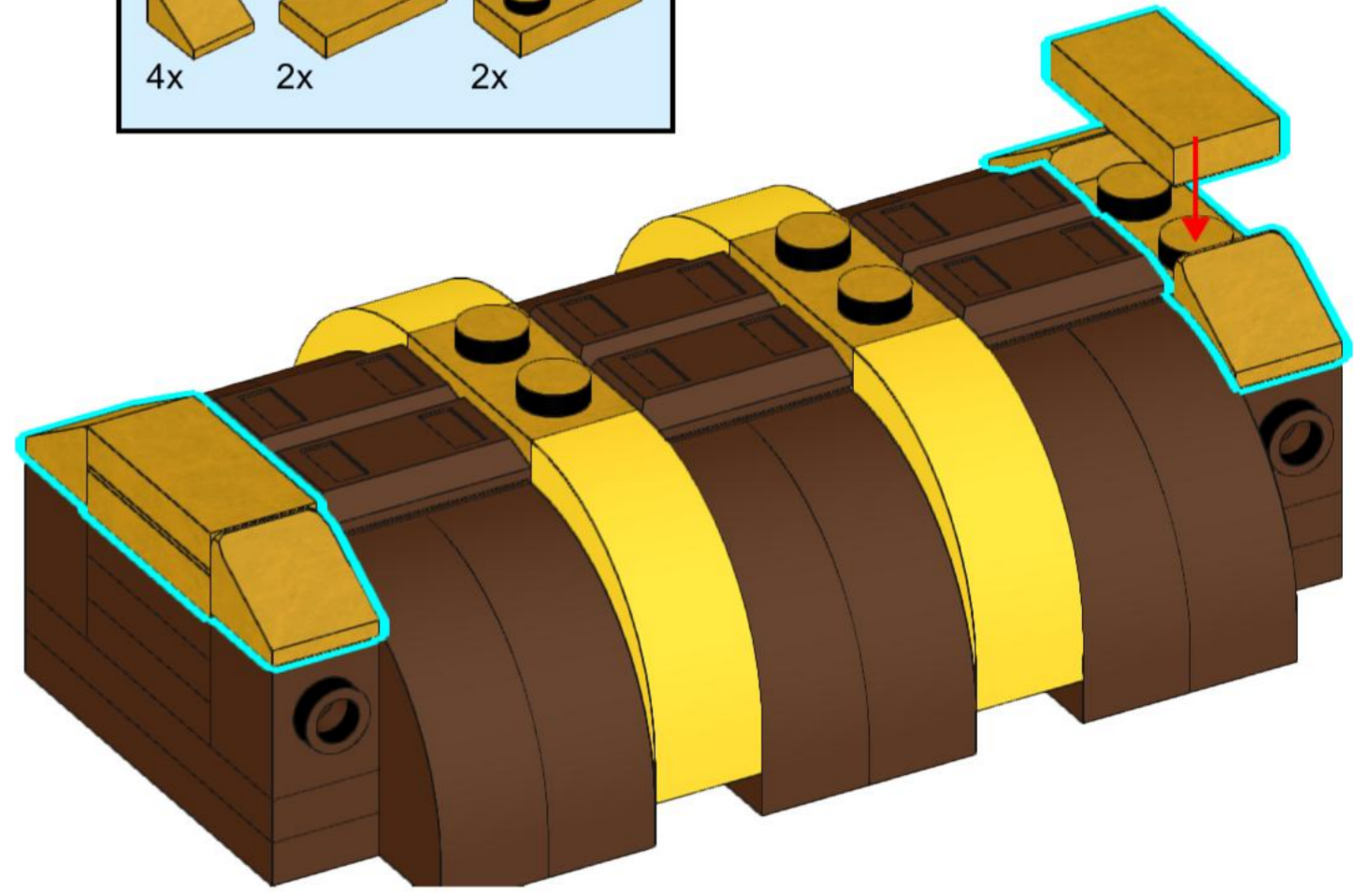
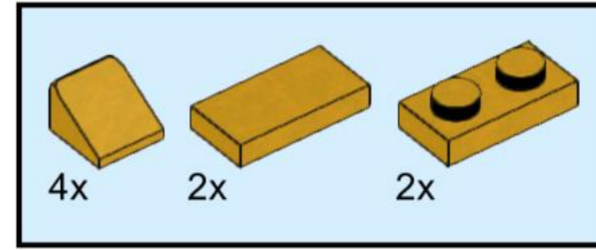
40



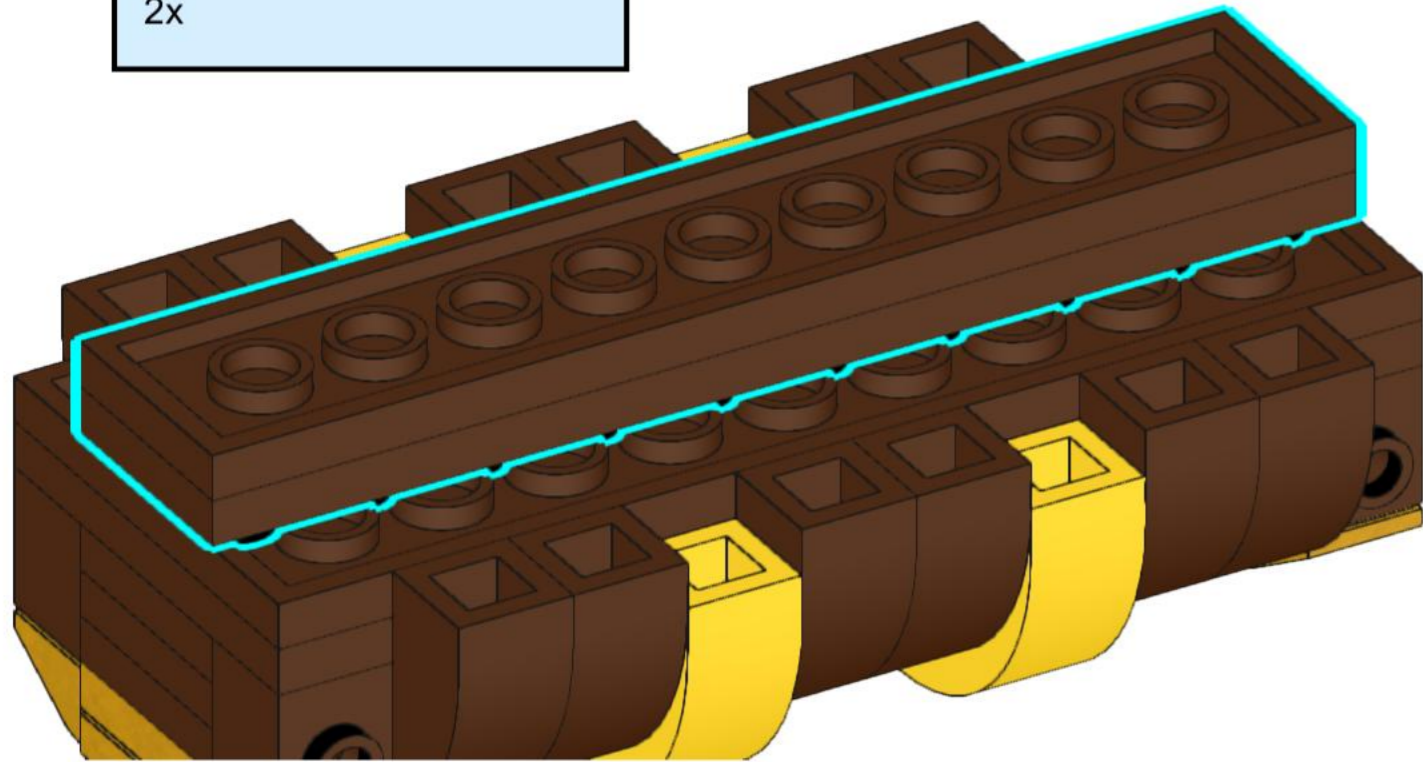
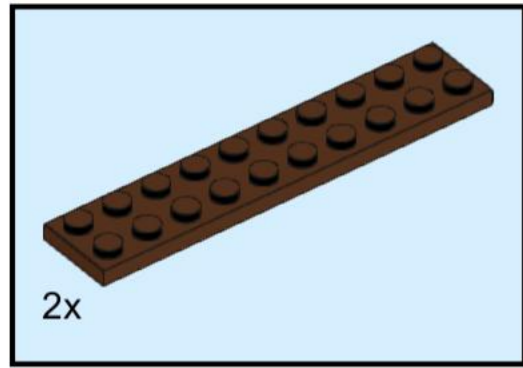
41



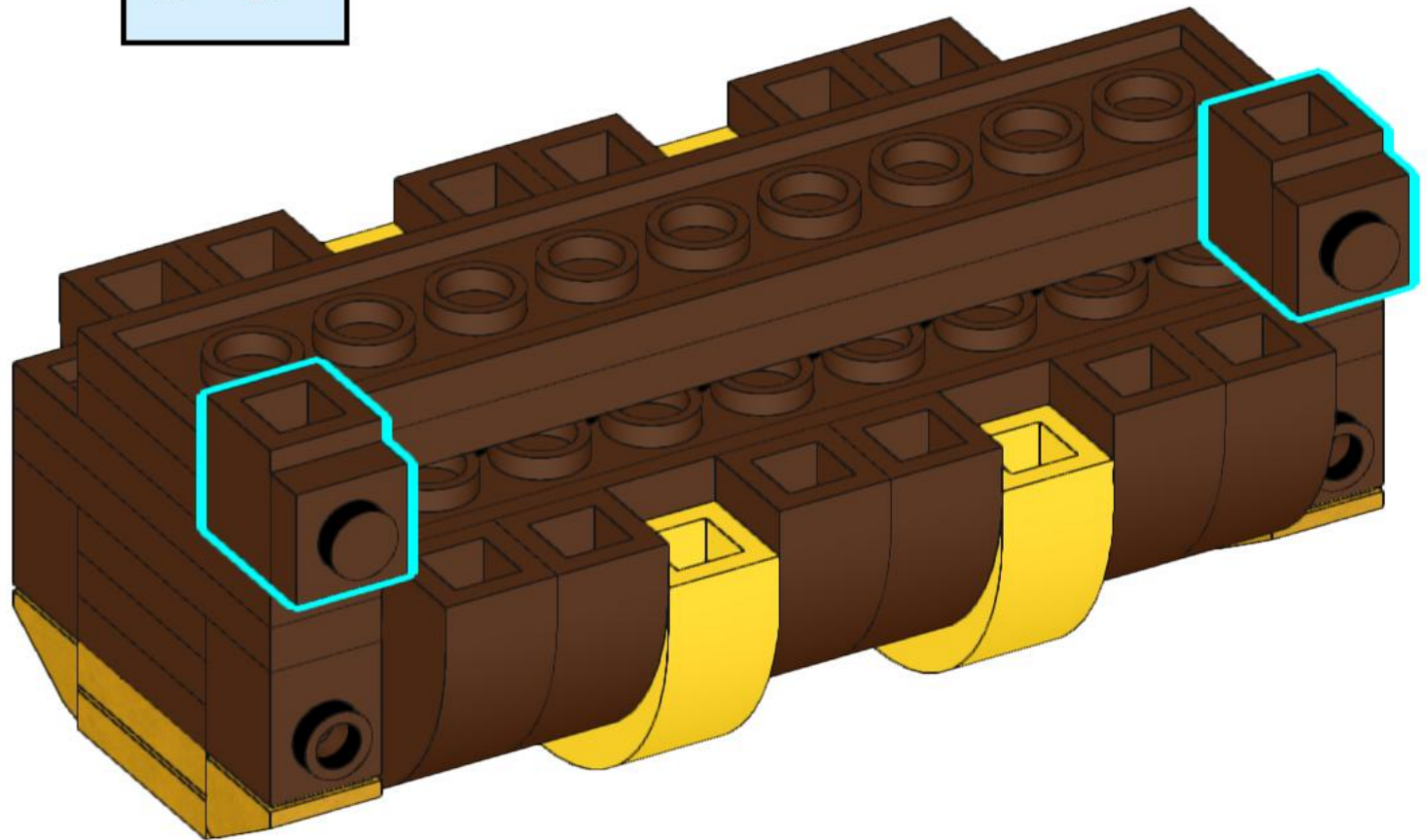
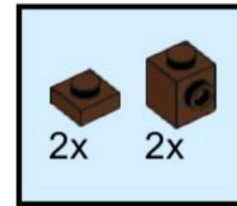
42



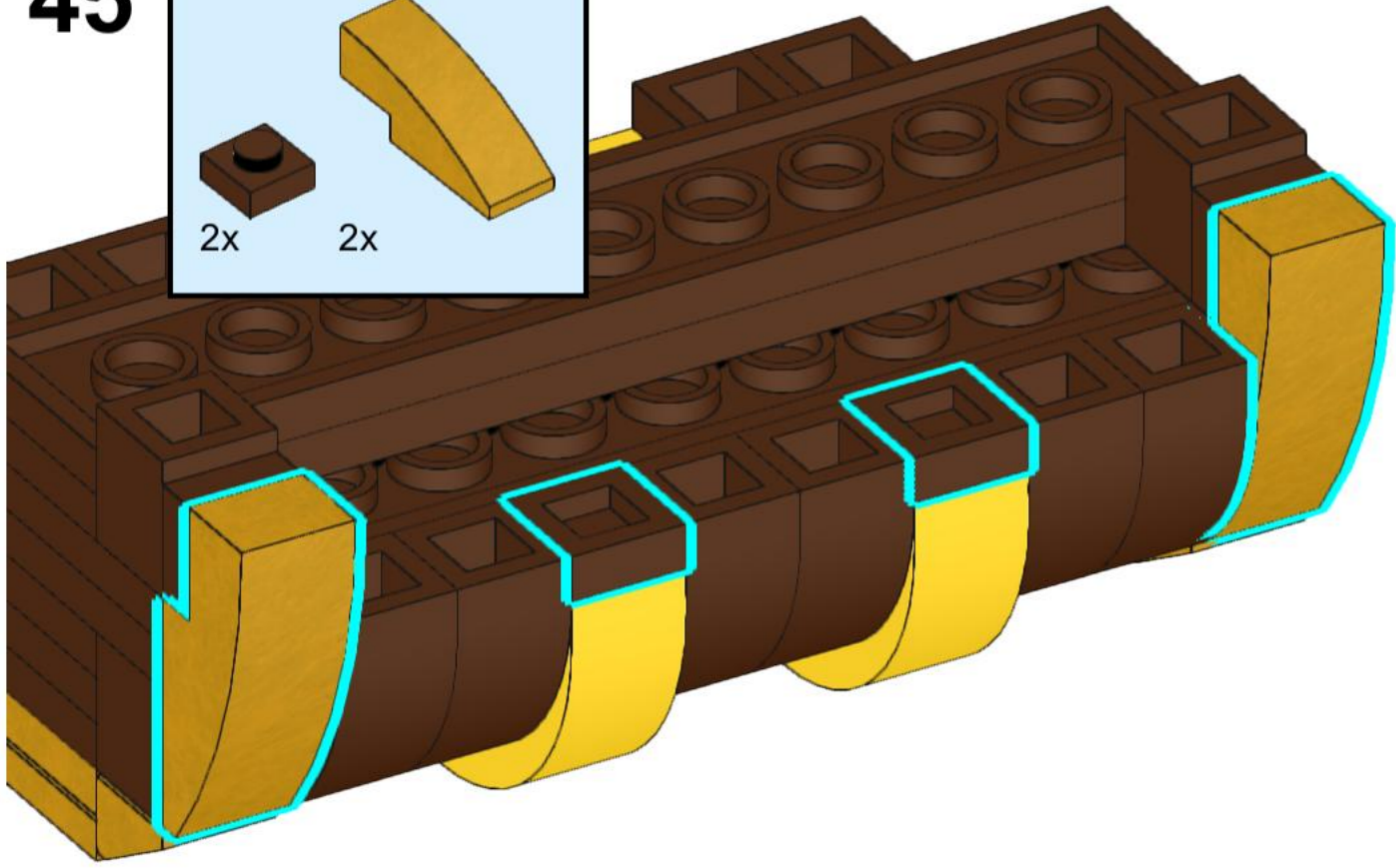
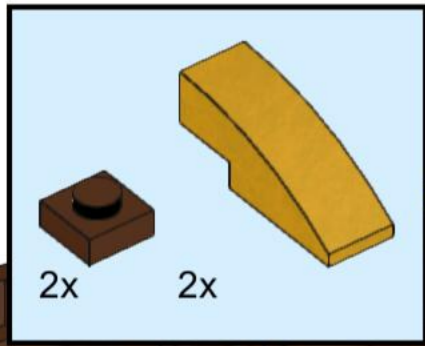
43



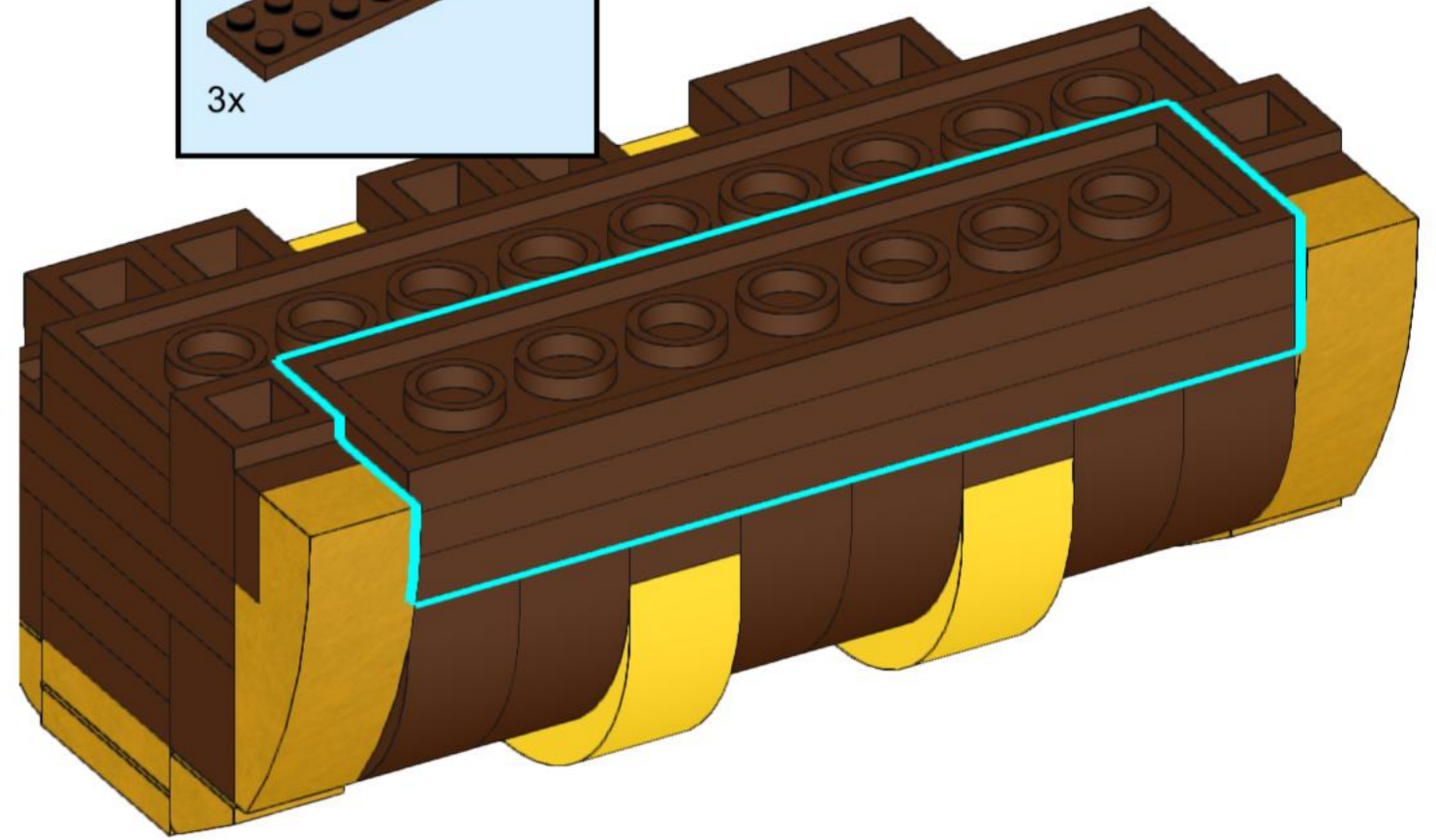
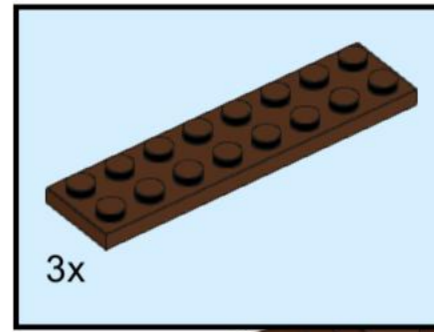
44



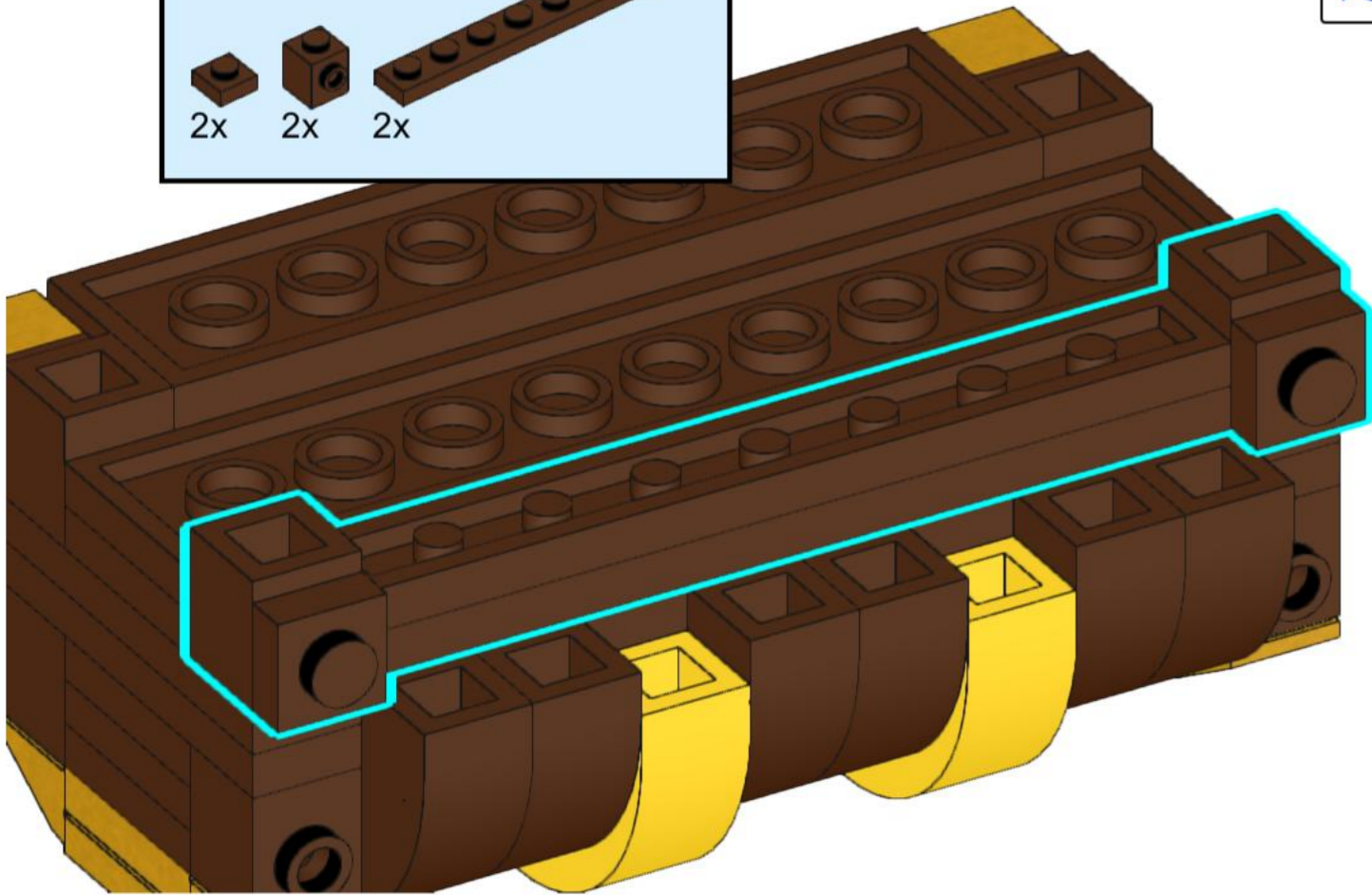
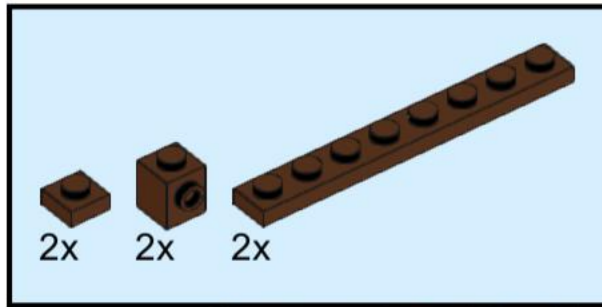
45



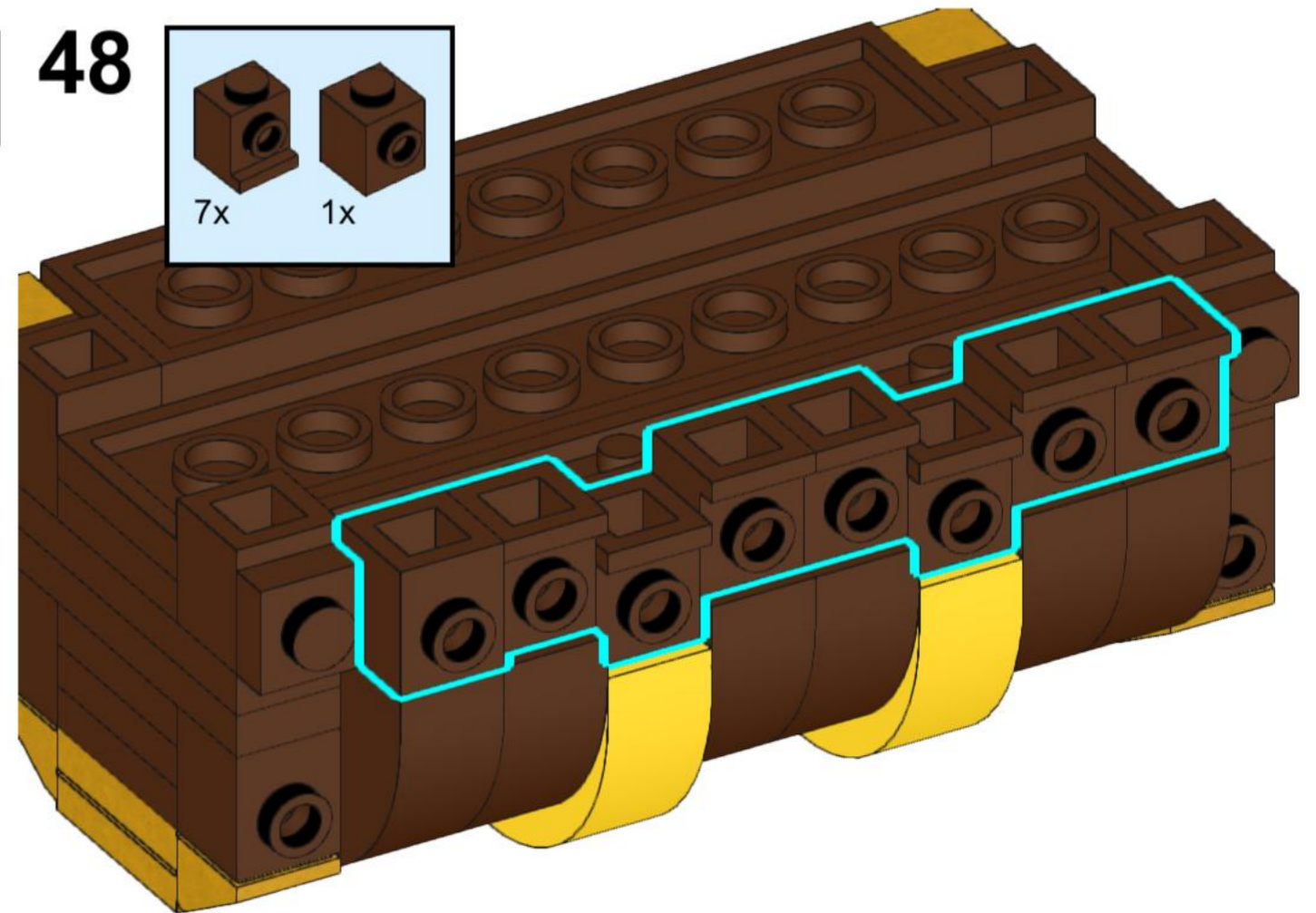
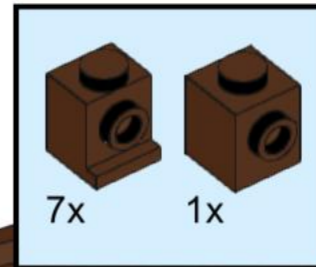
46



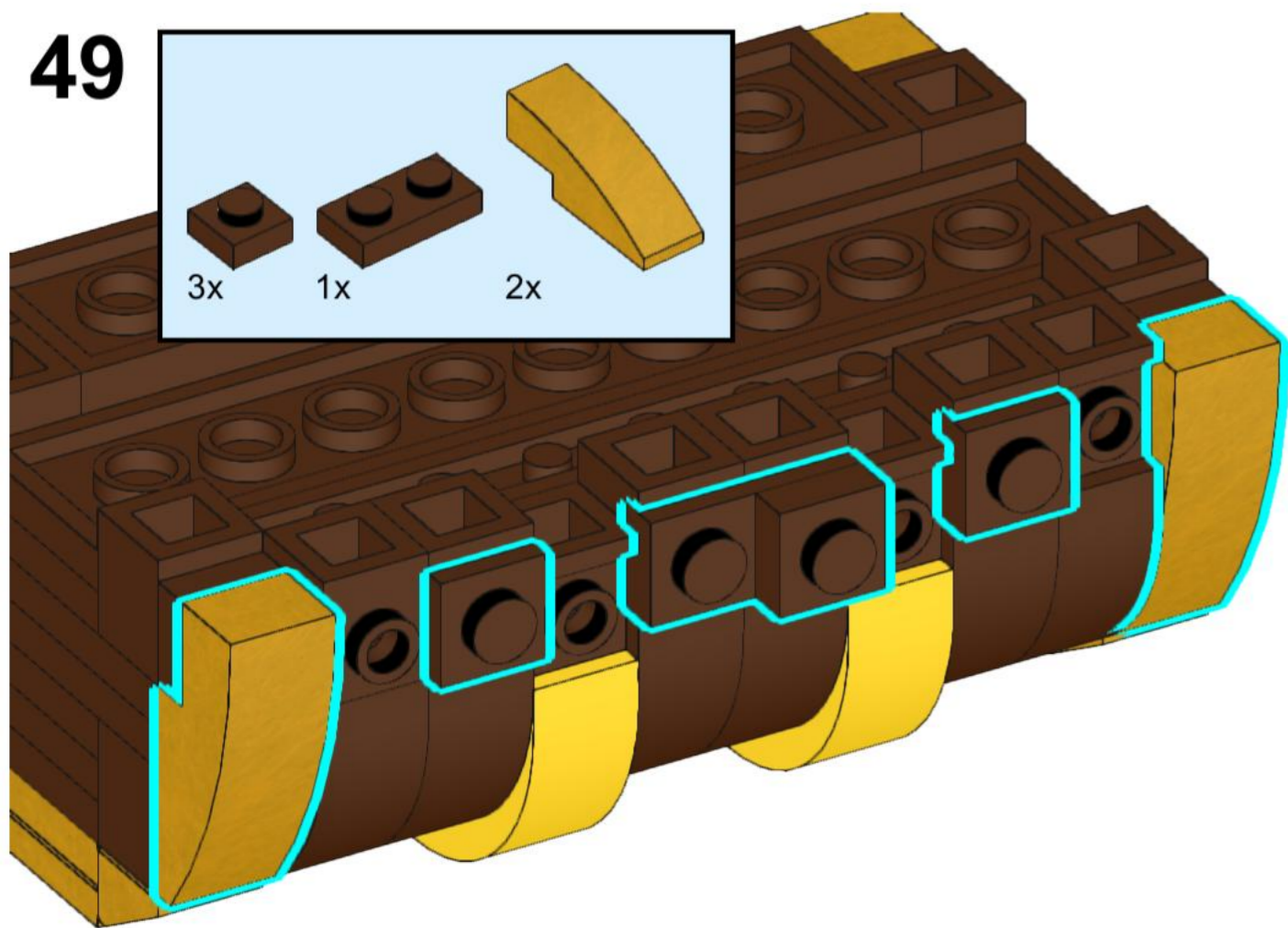
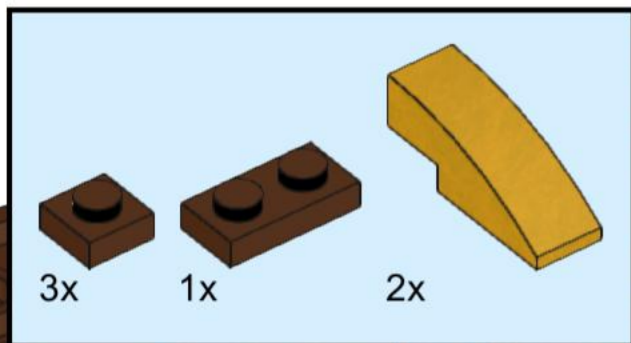
47



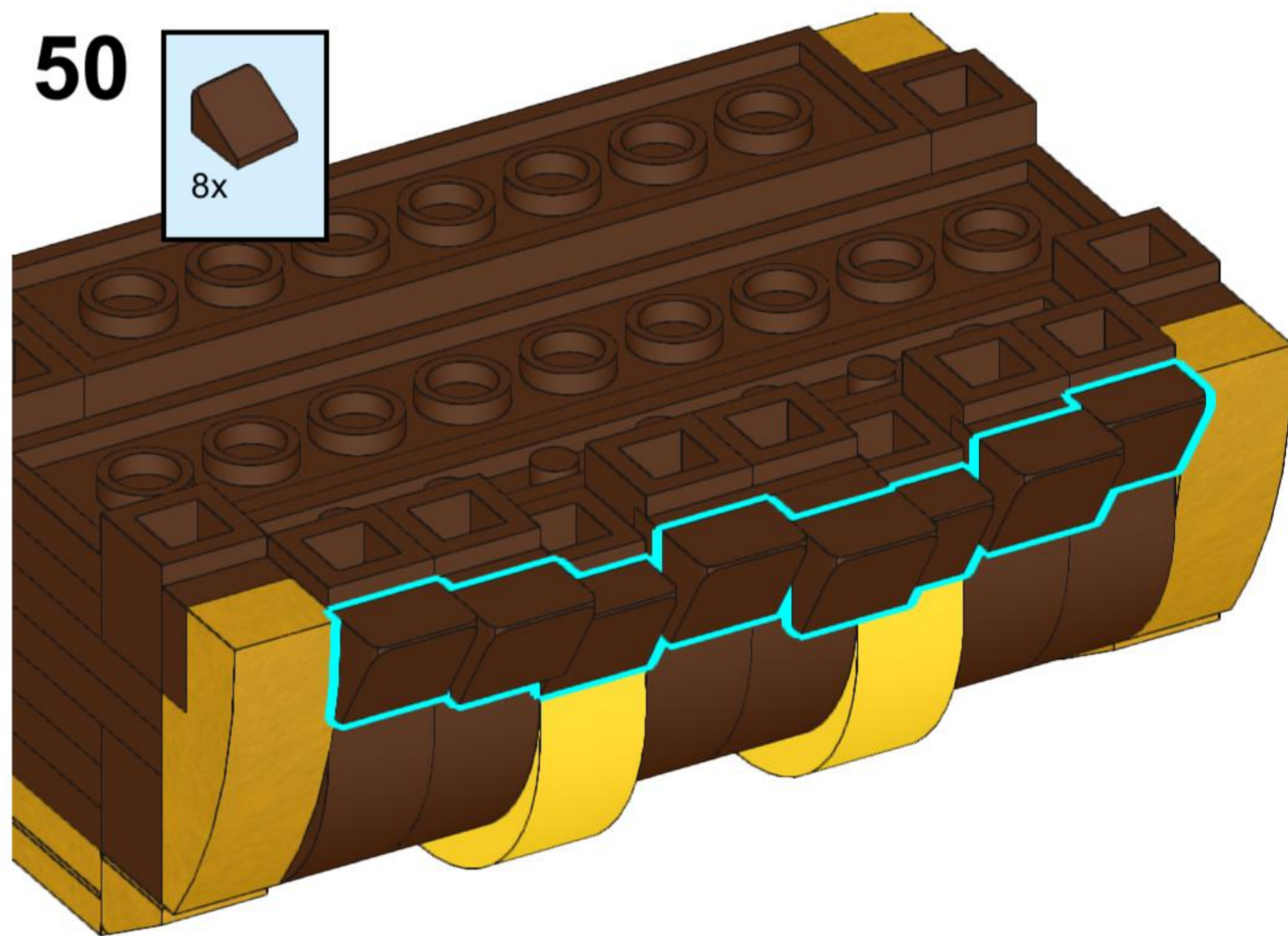
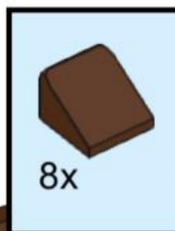
48



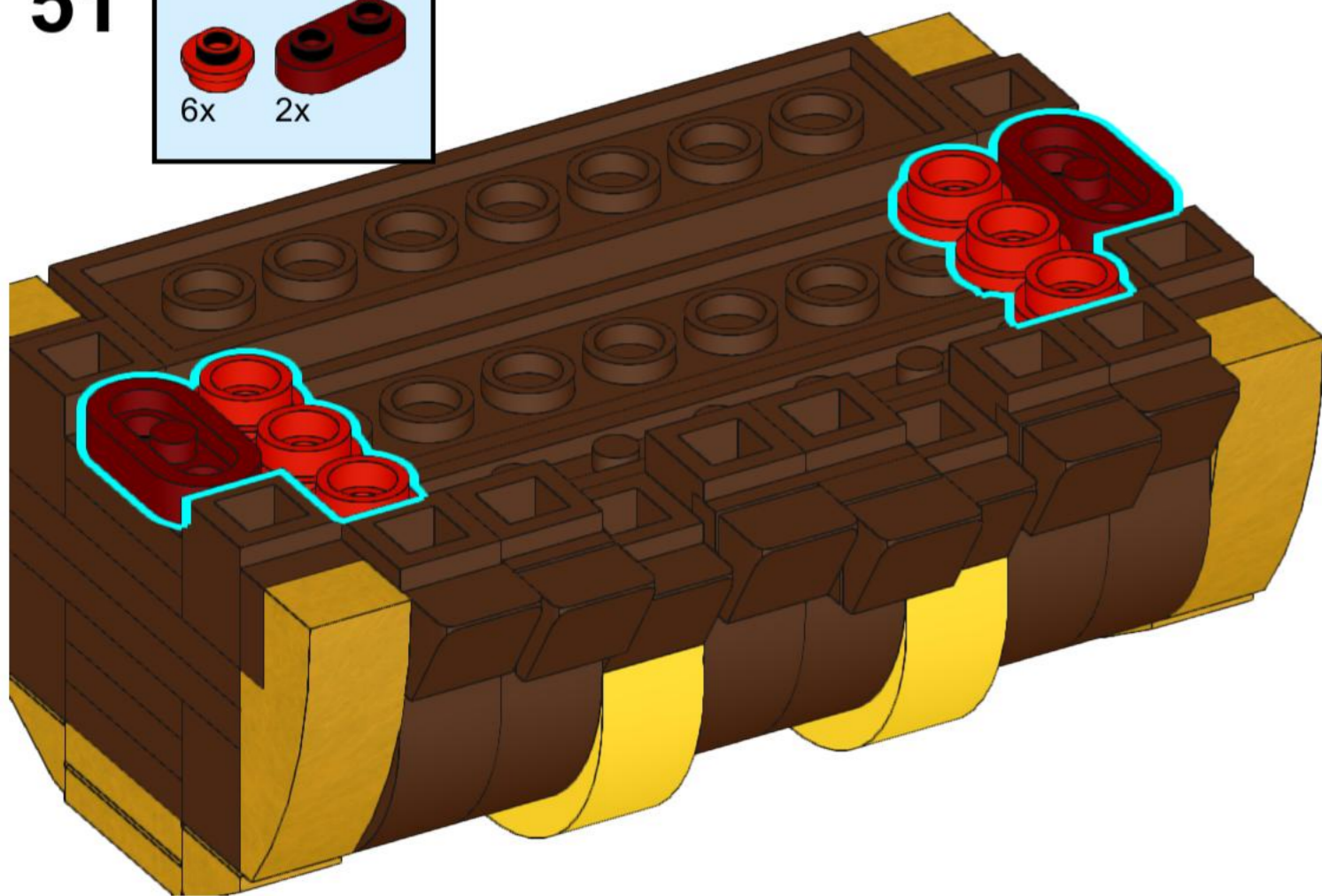
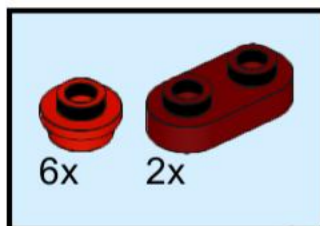
49



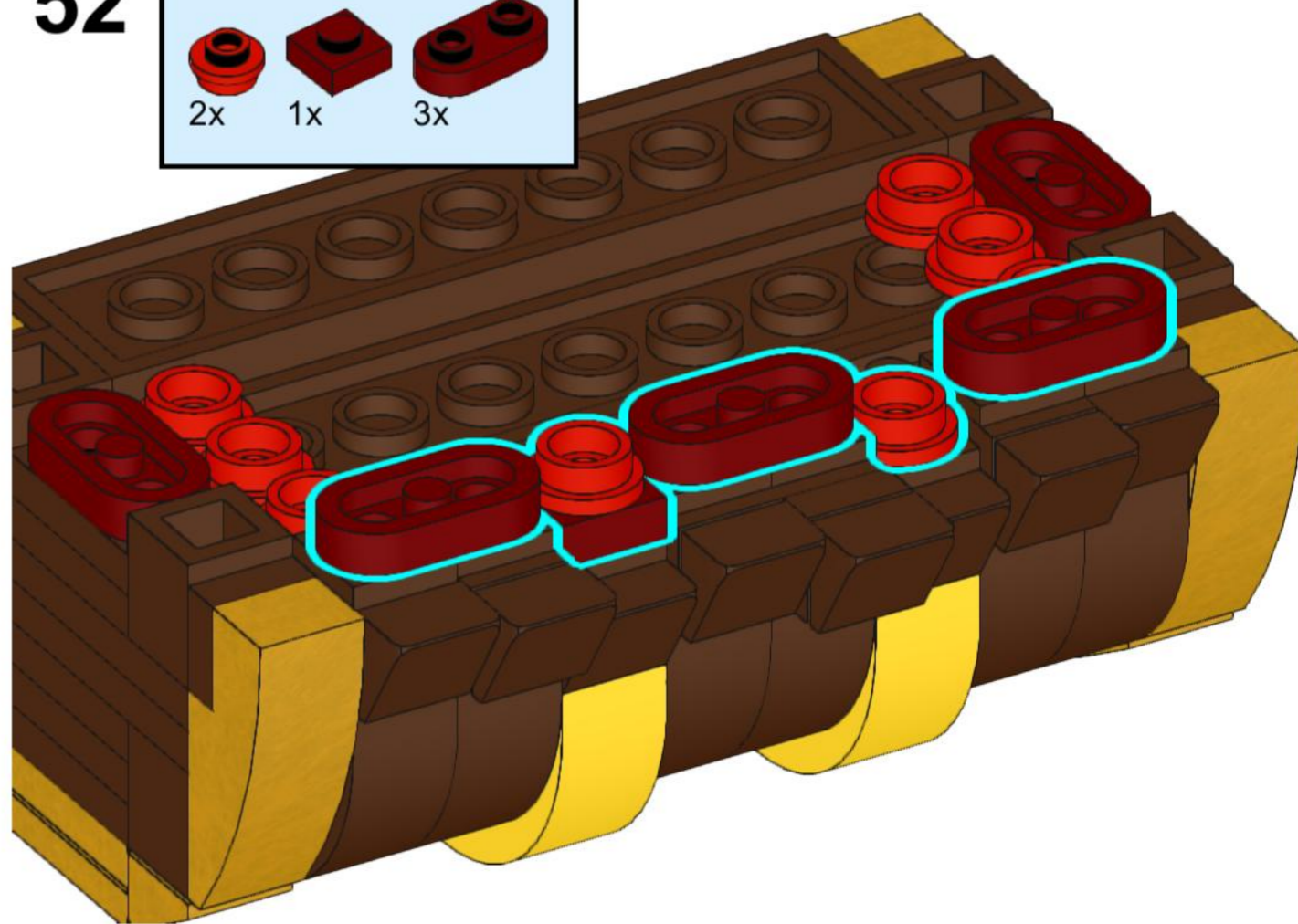
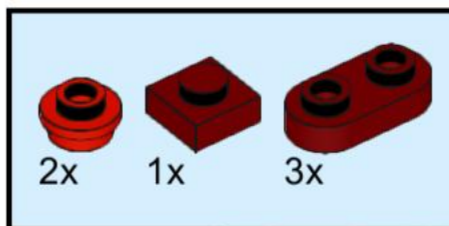
50



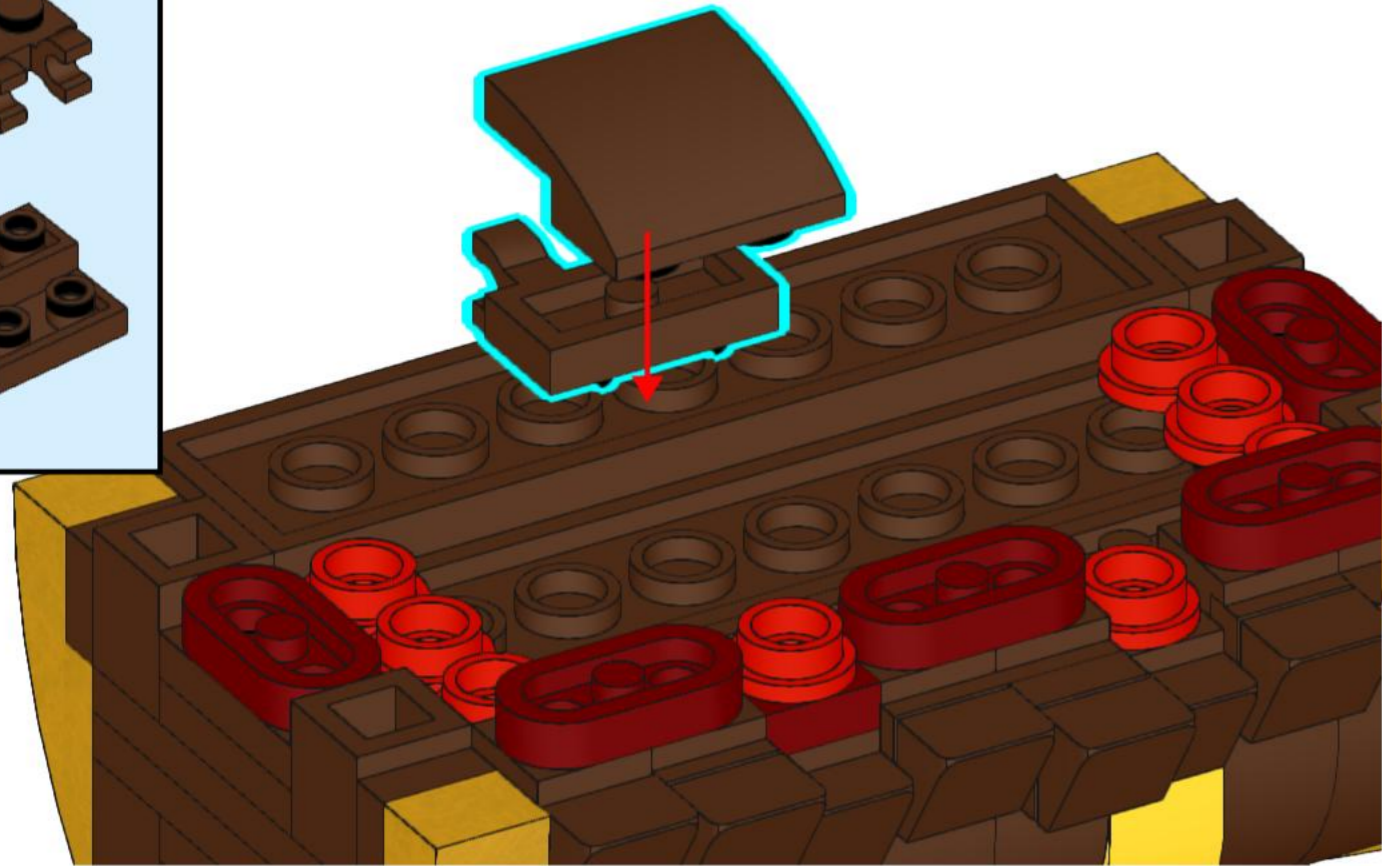
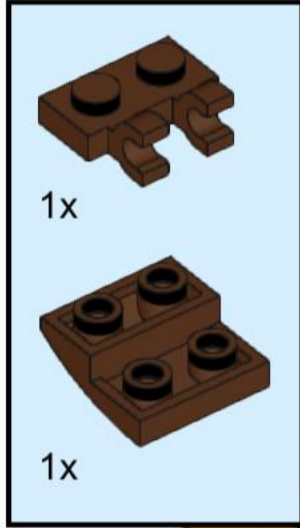
51



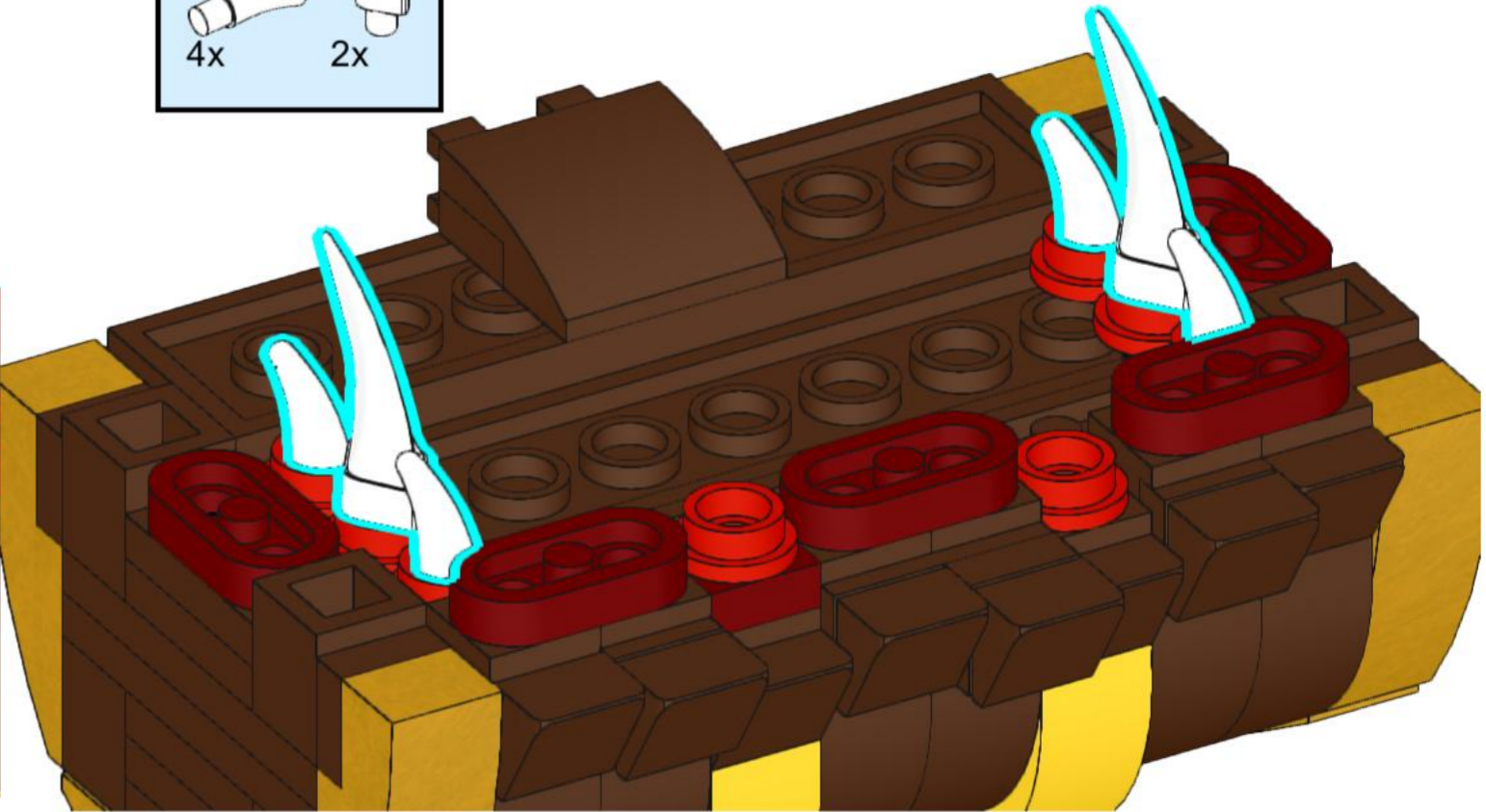
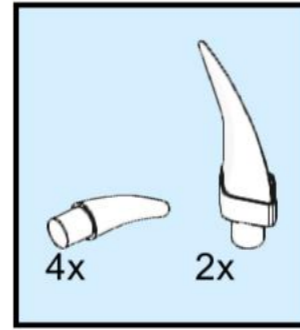
52



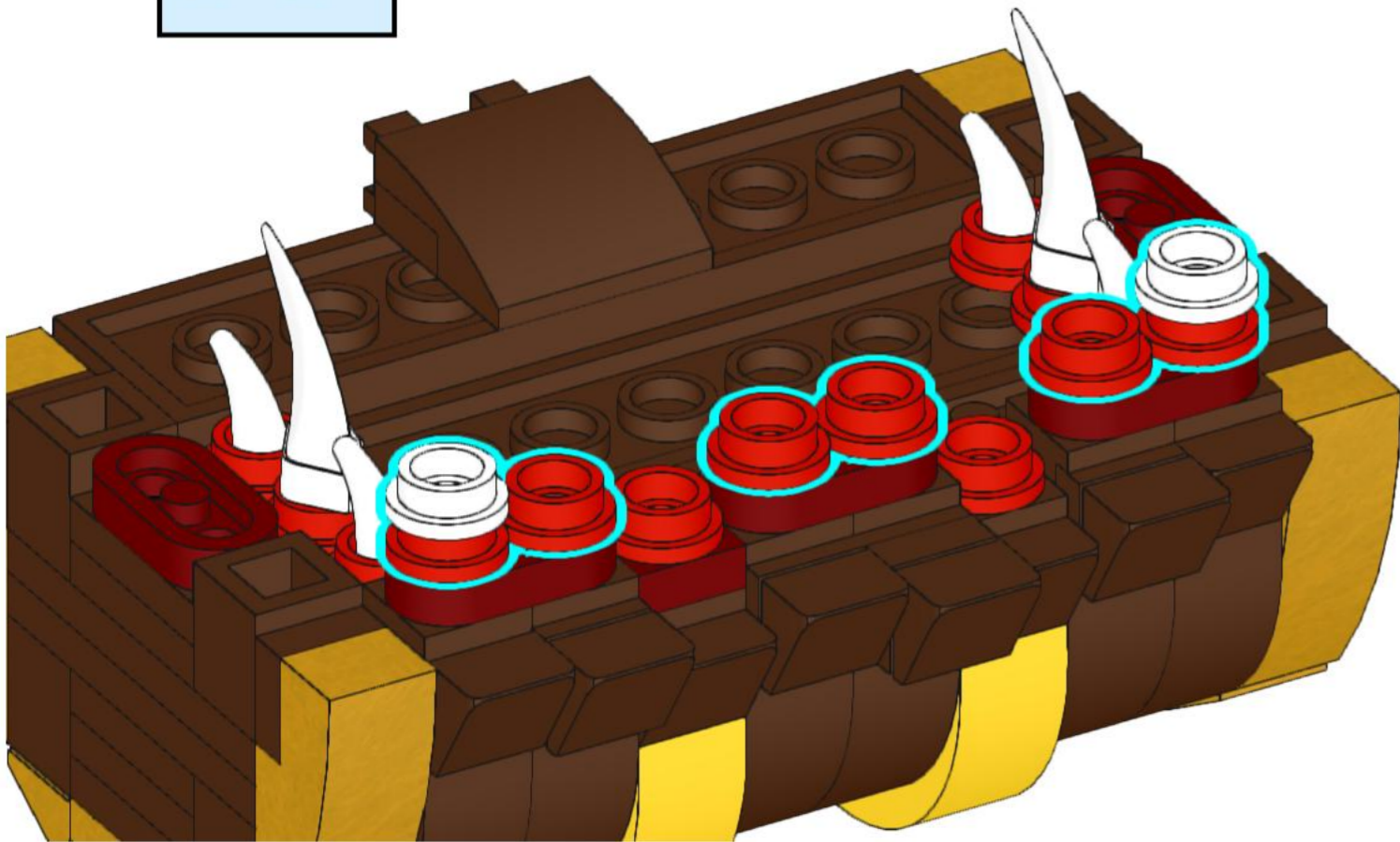
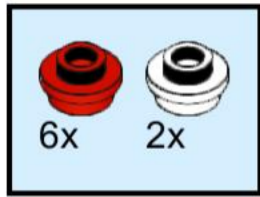
53



54



55



56

