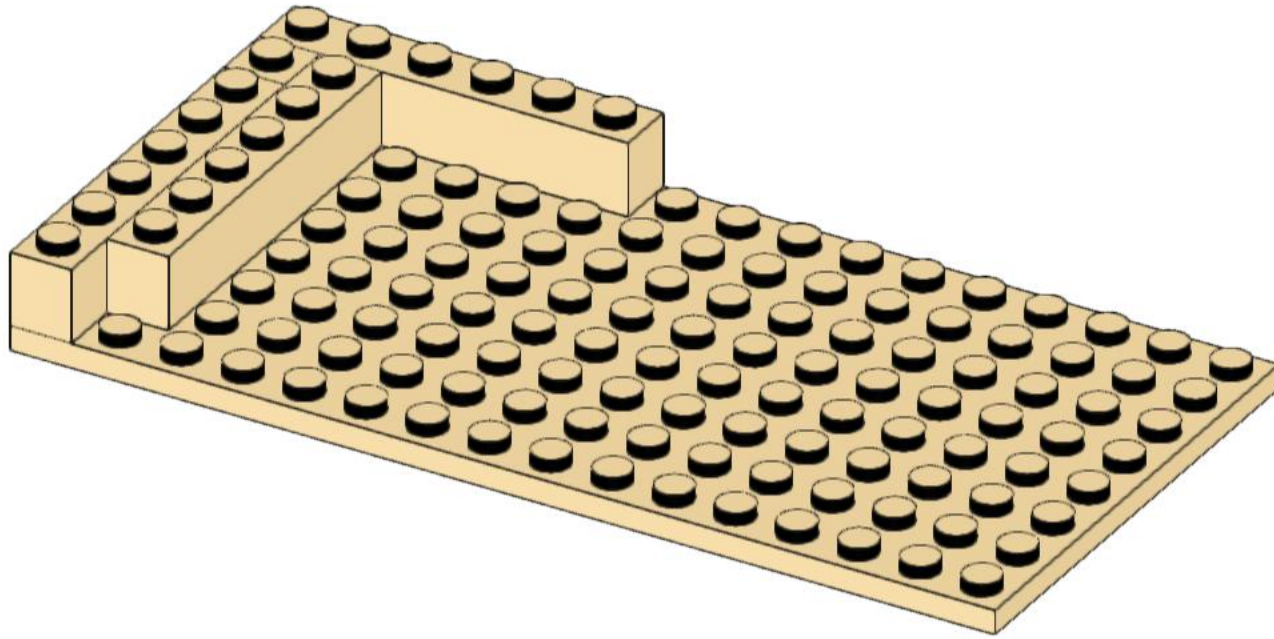
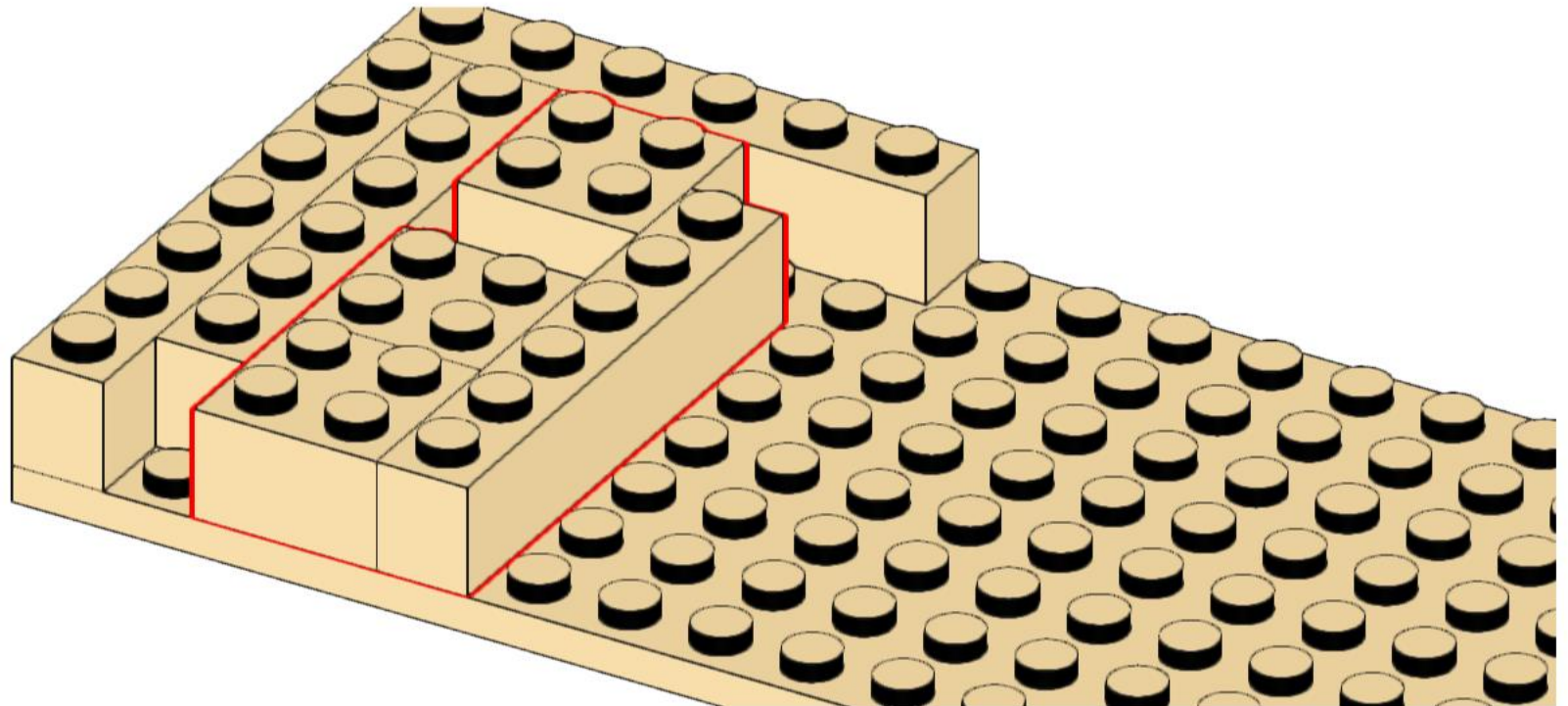
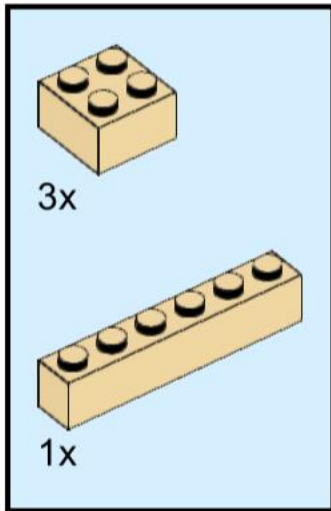


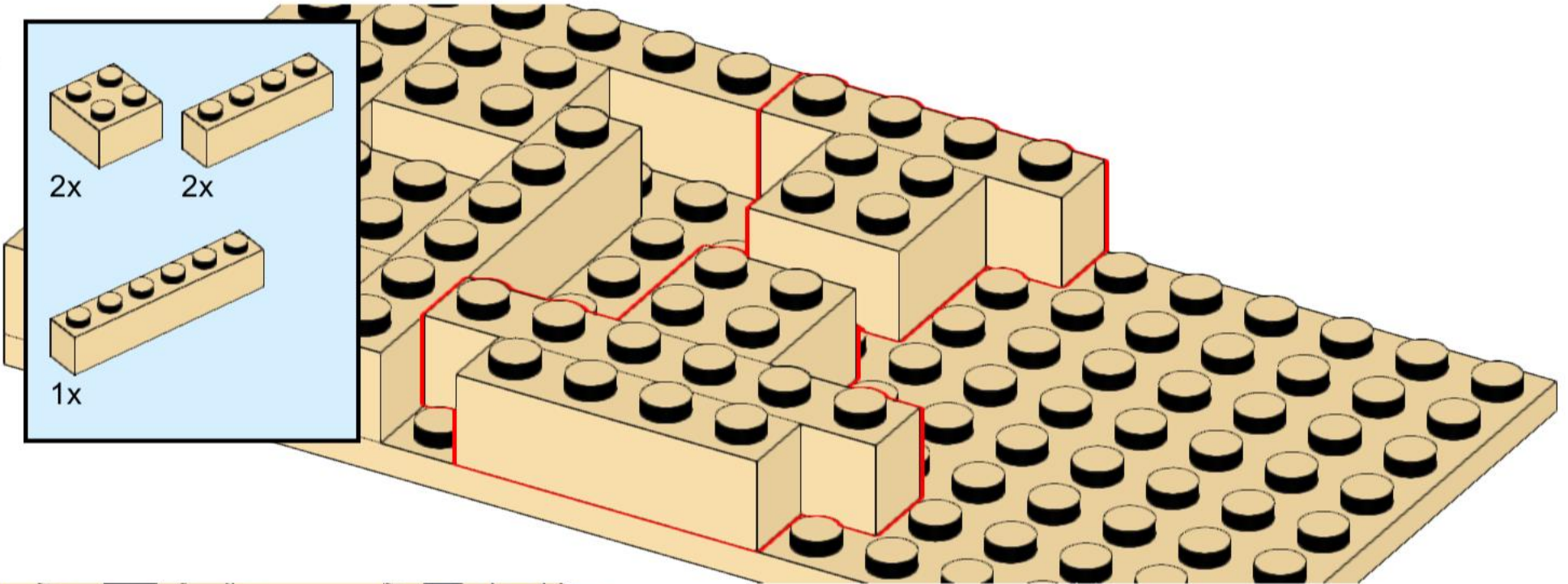
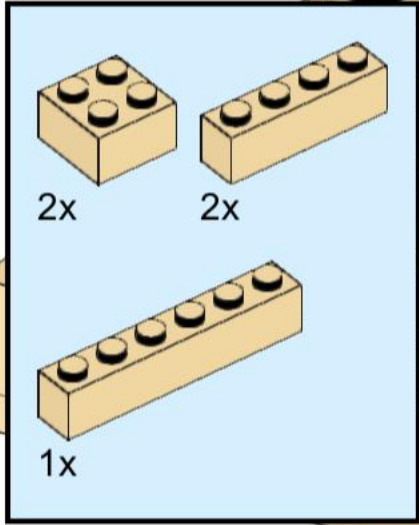
1



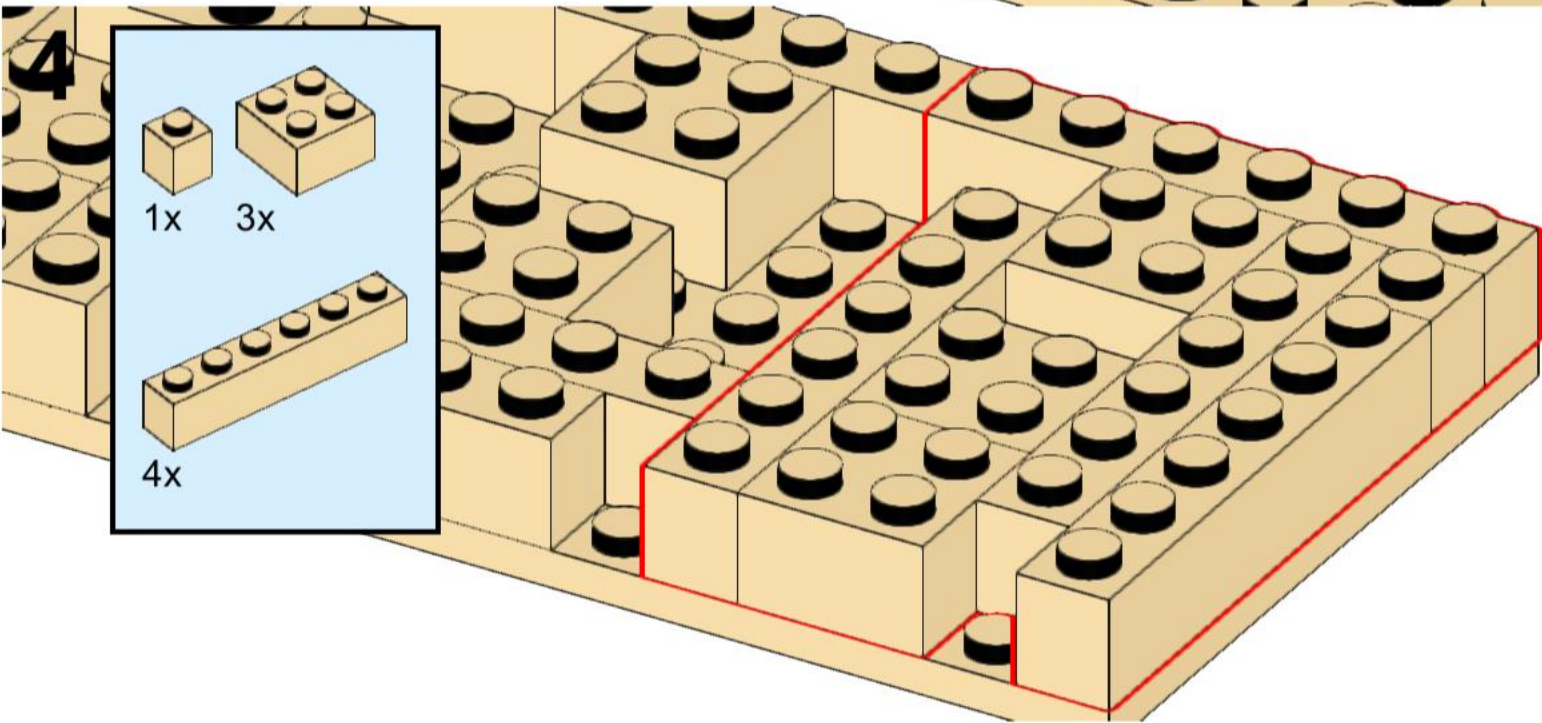
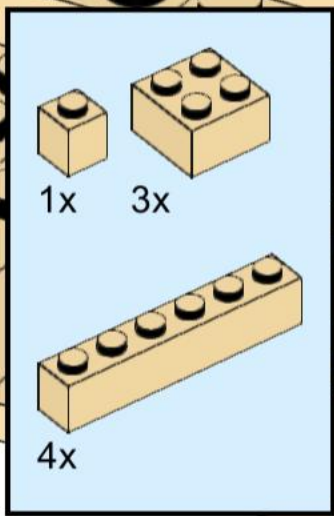
2



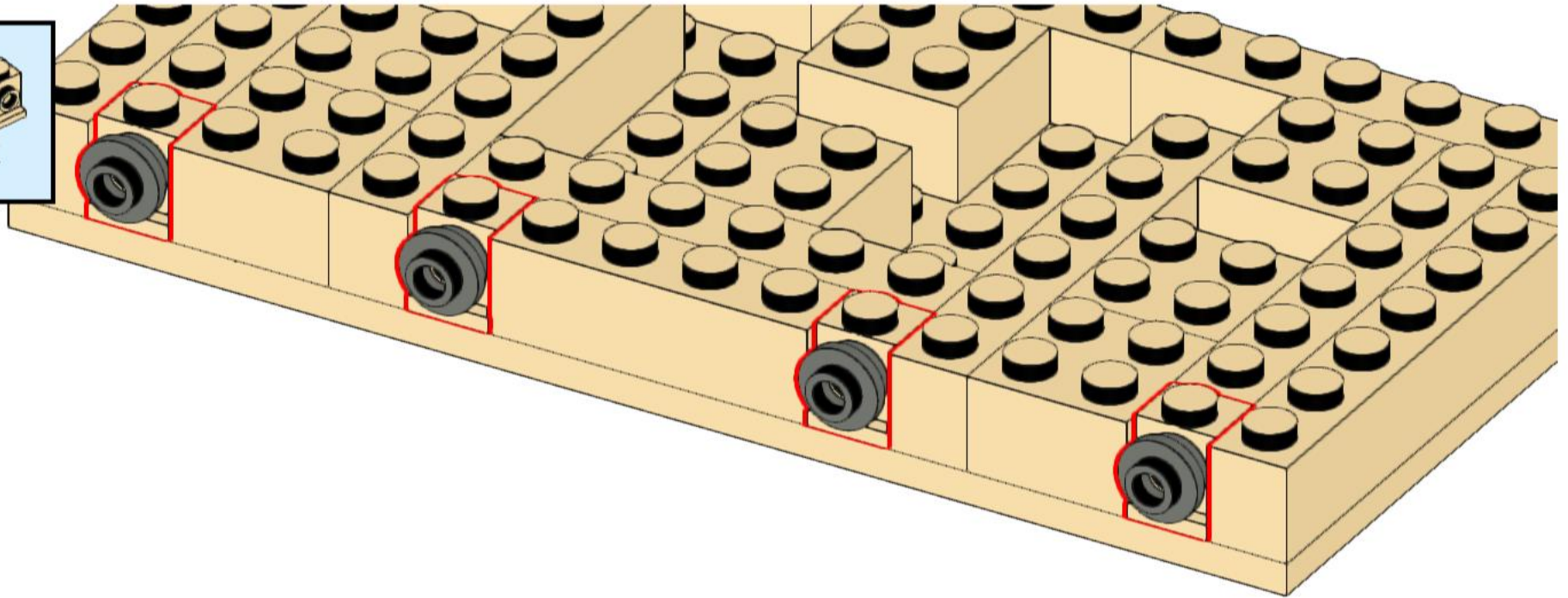
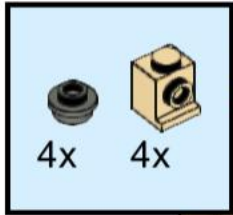
3



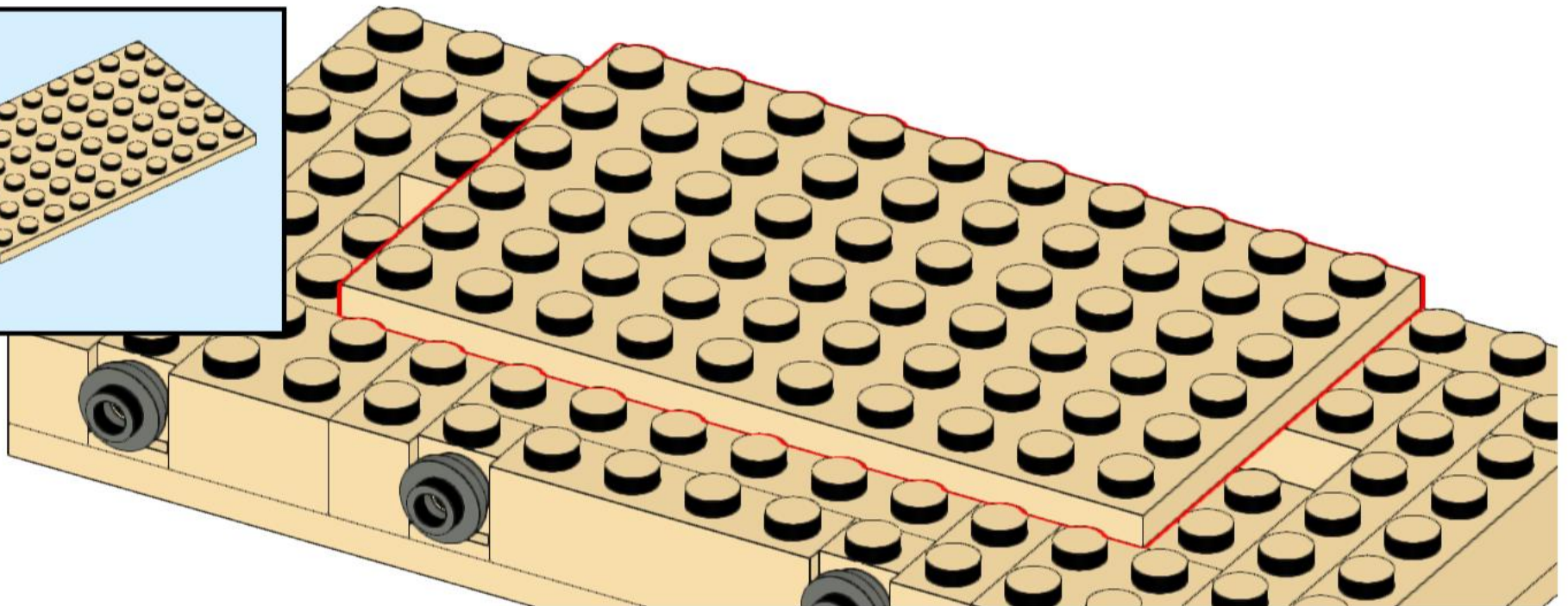
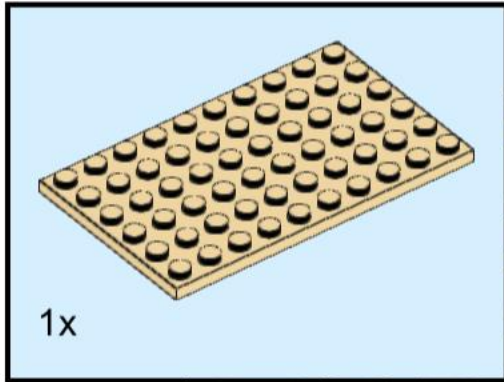
4



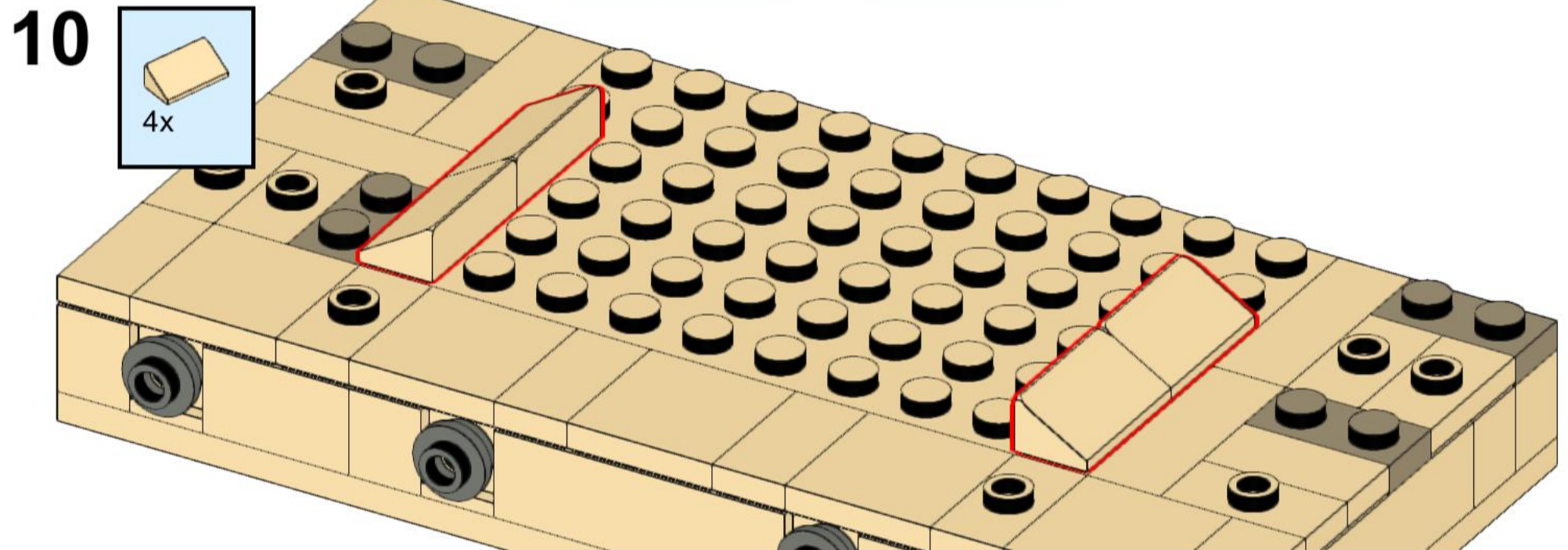
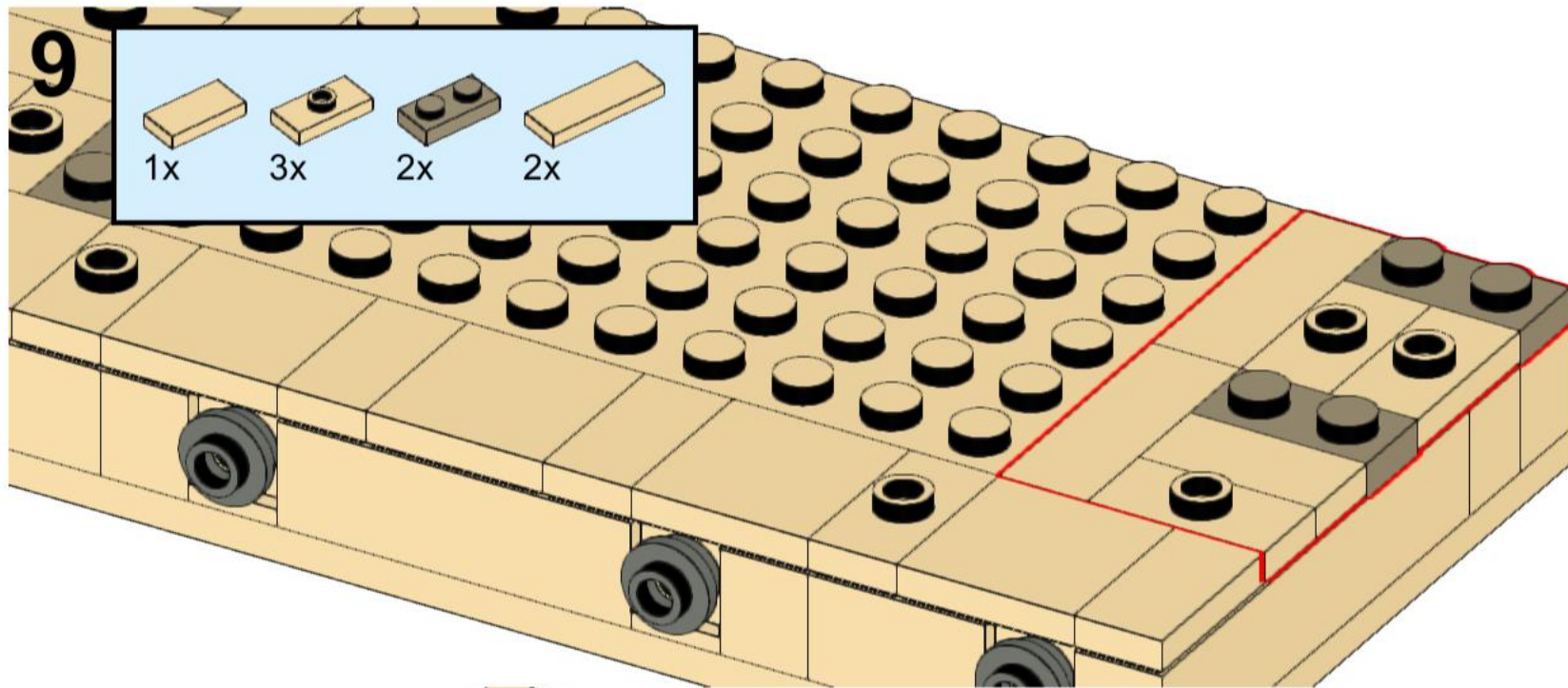
5



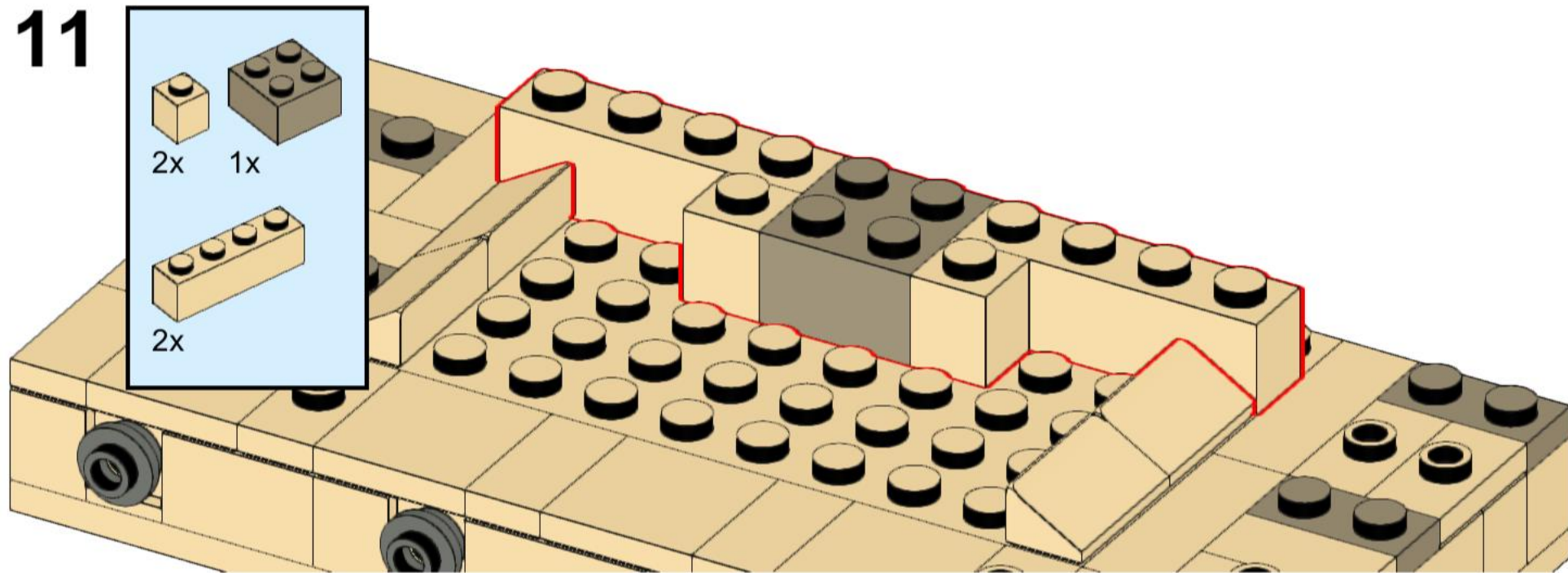
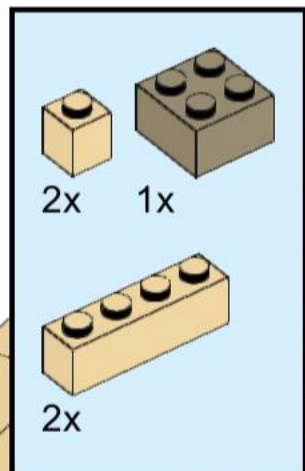
6



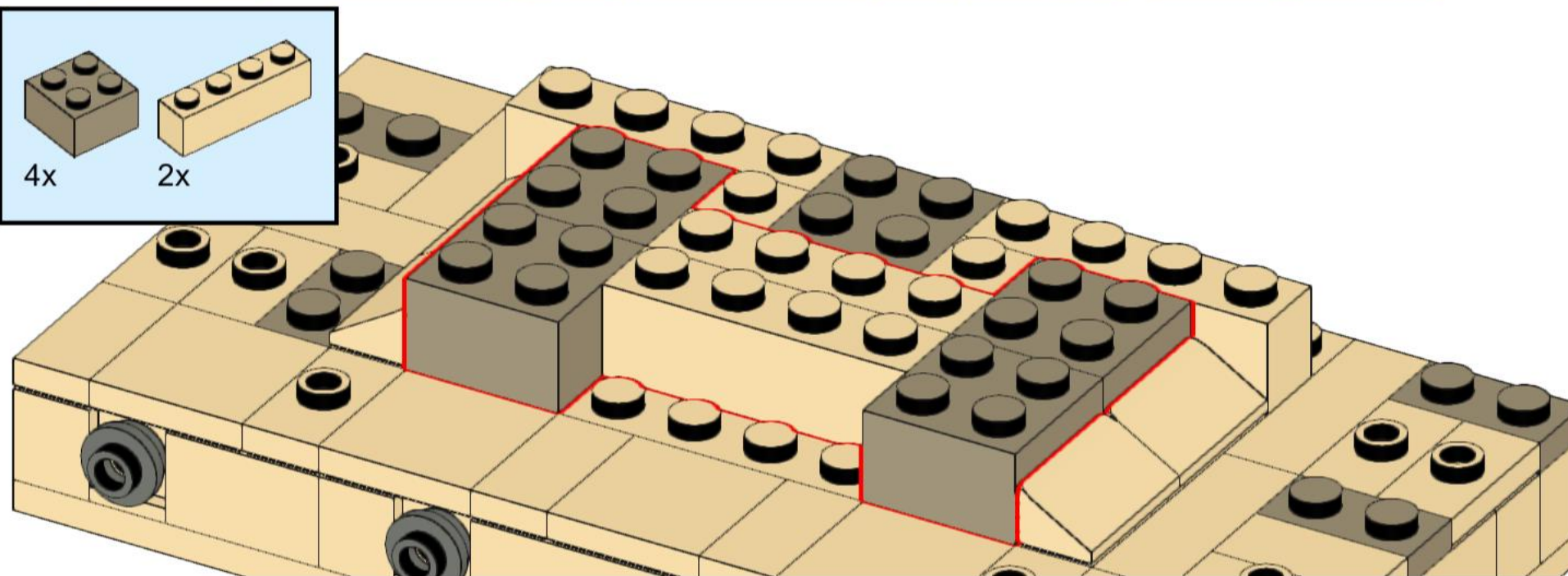
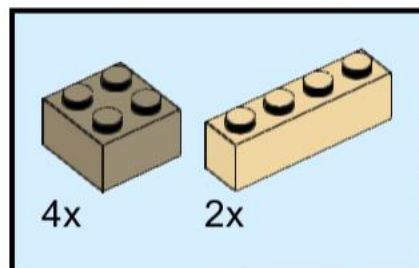




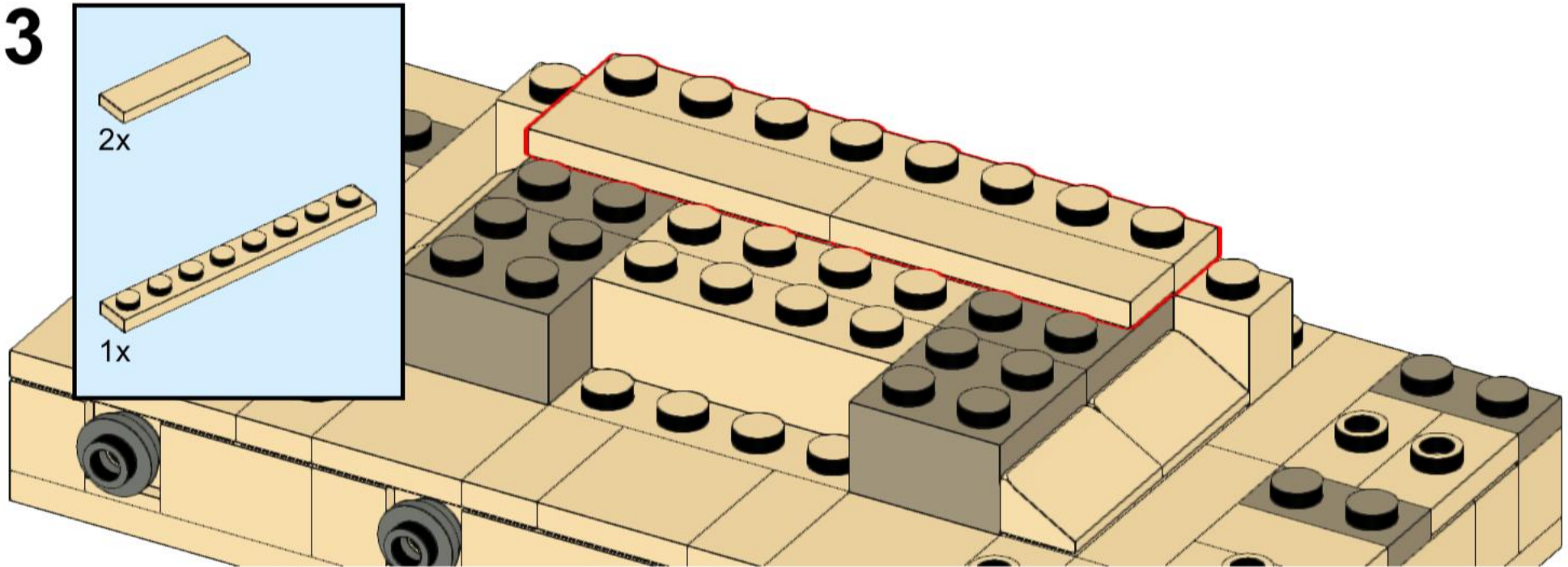
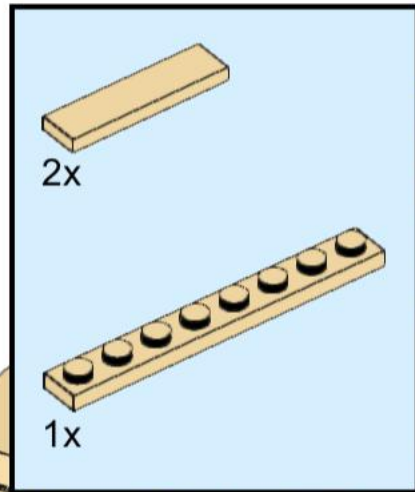
11



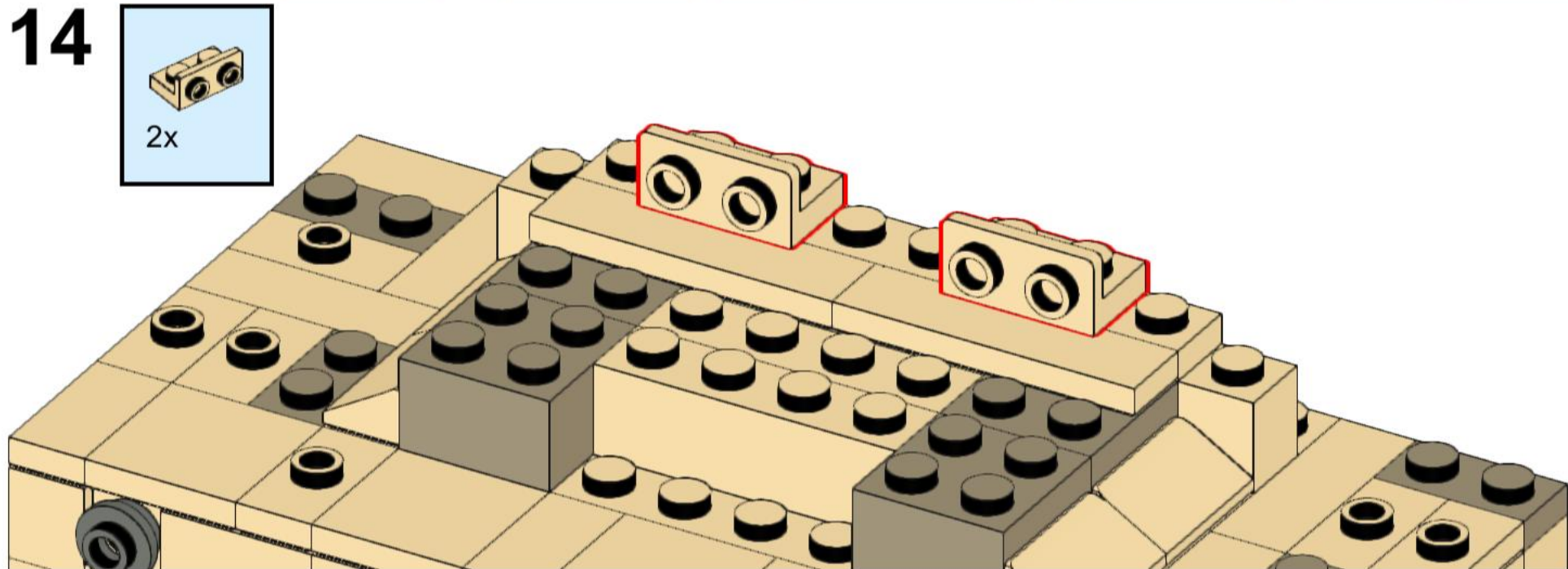
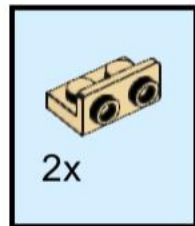
12



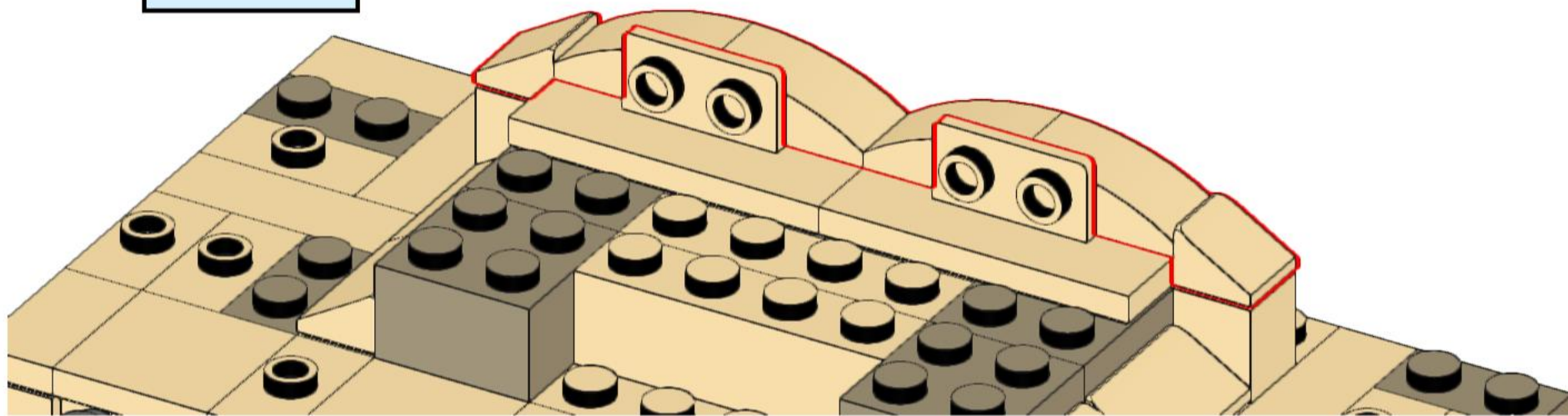
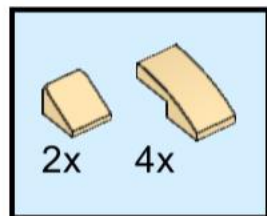
13



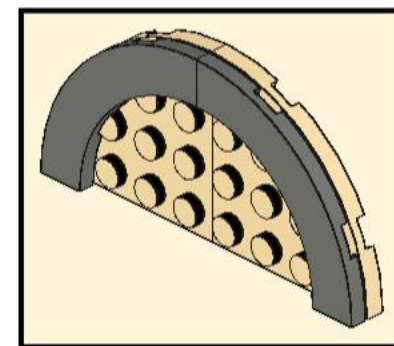
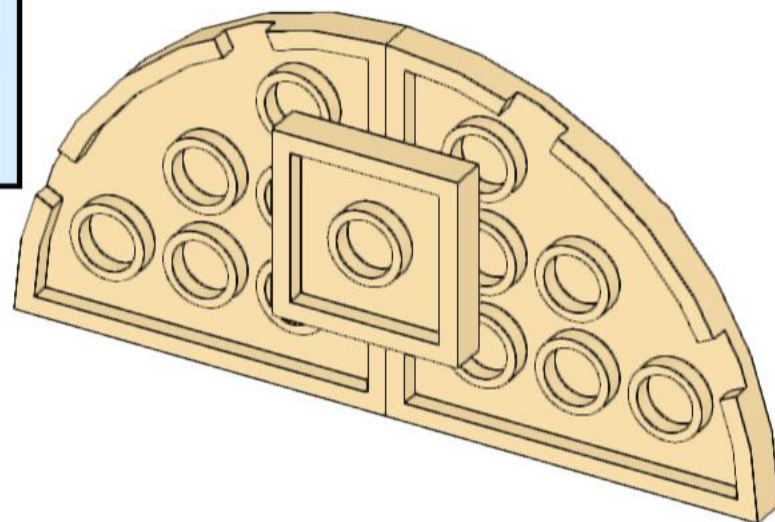
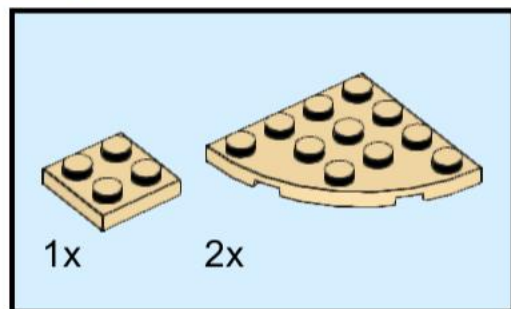
14



15

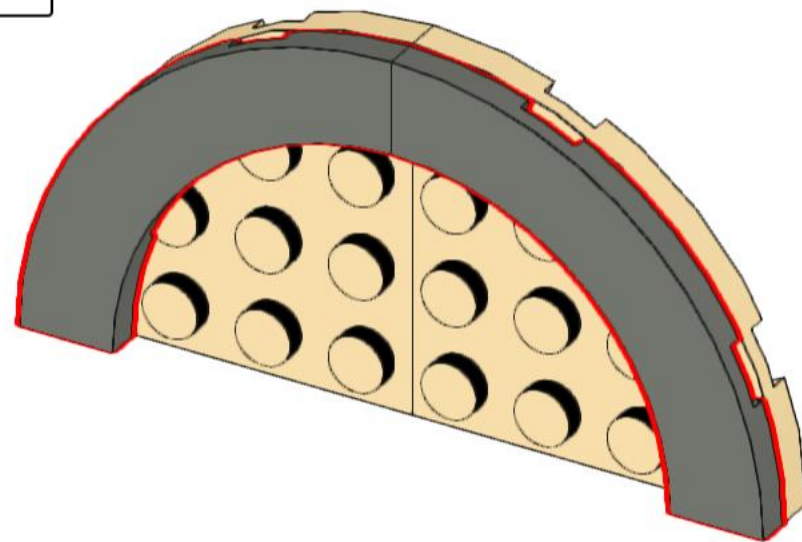
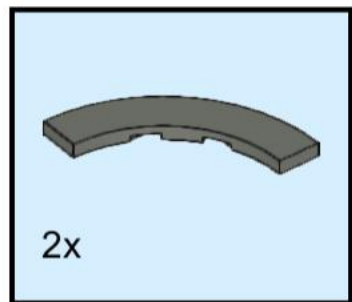


16

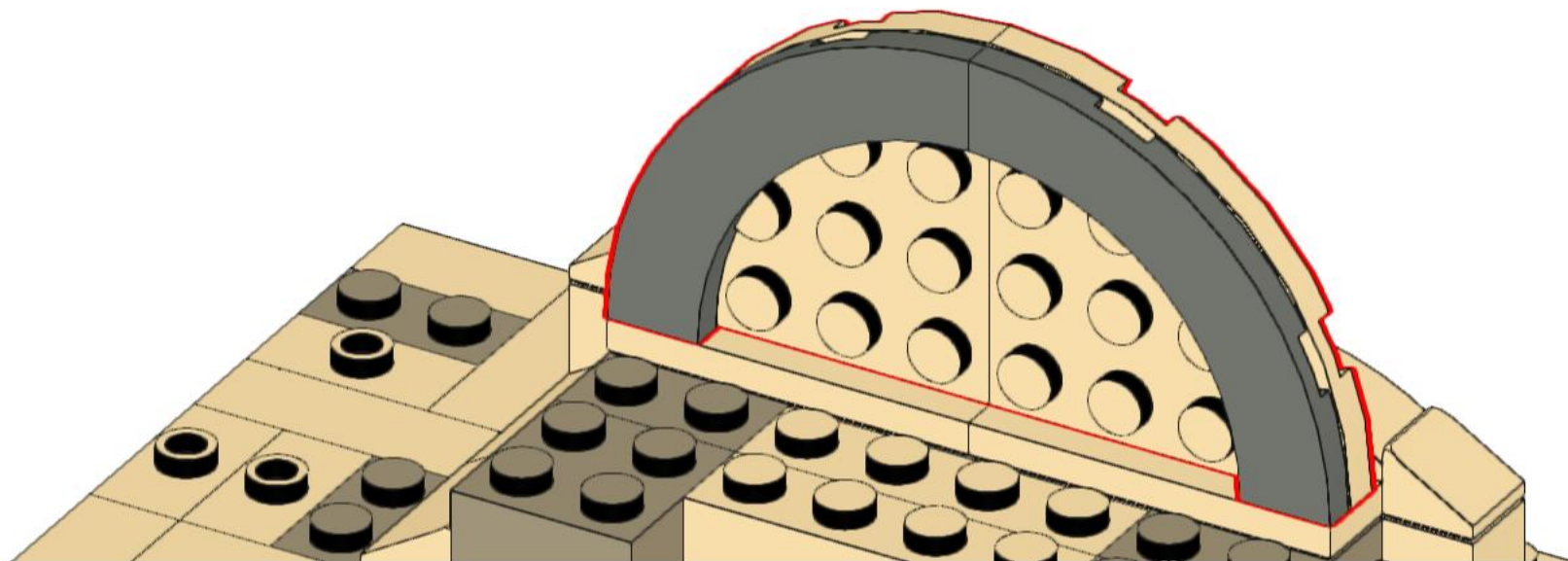




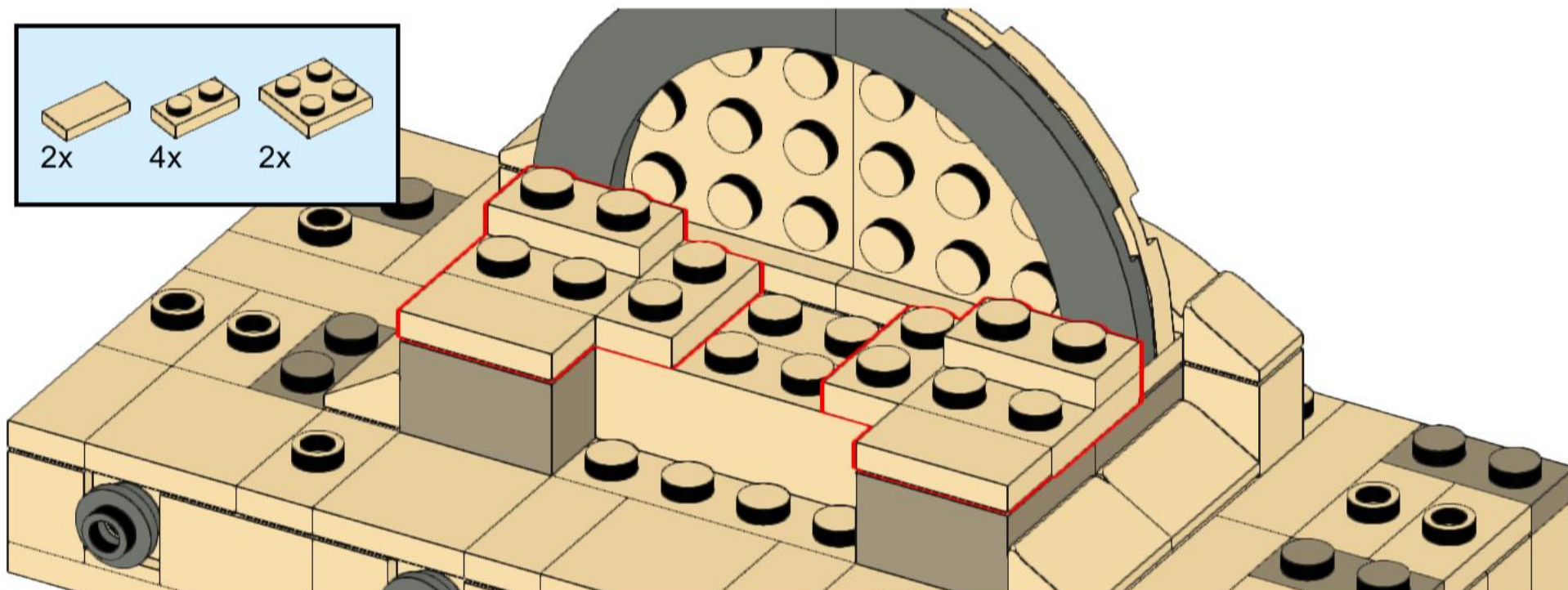
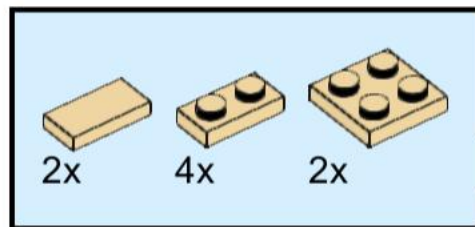
17



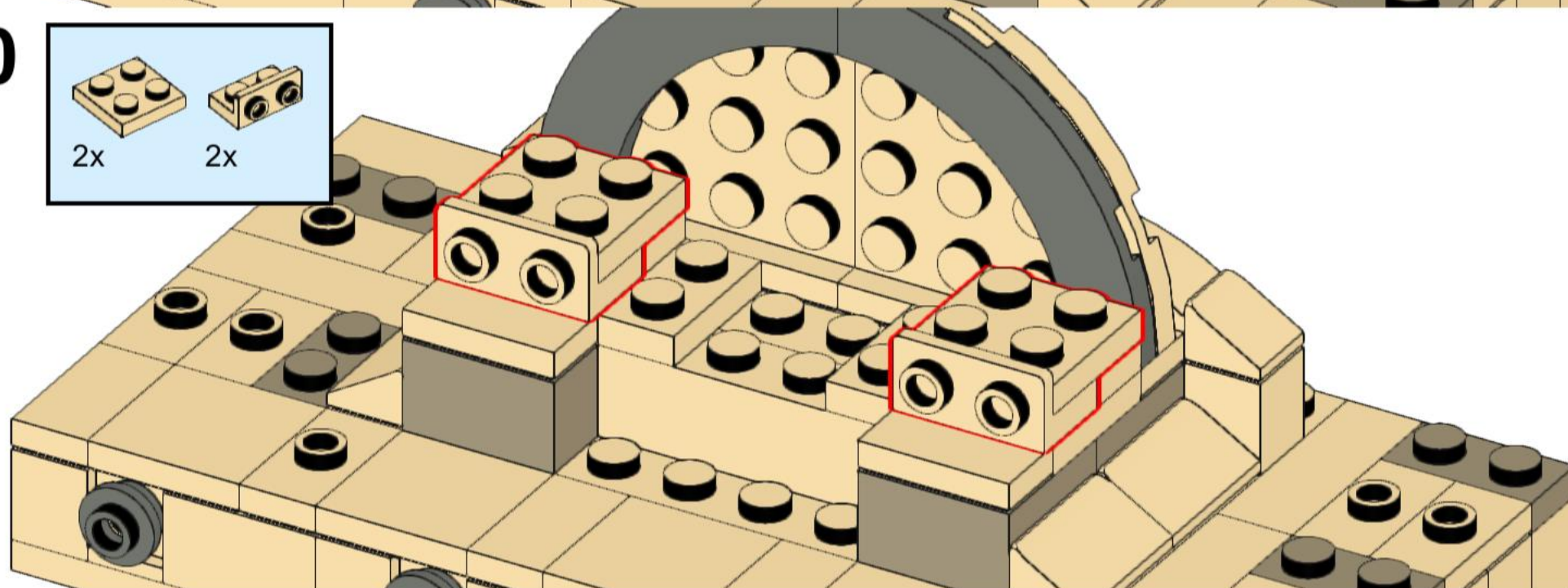
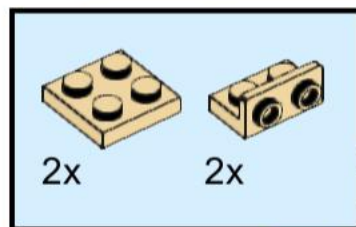
18



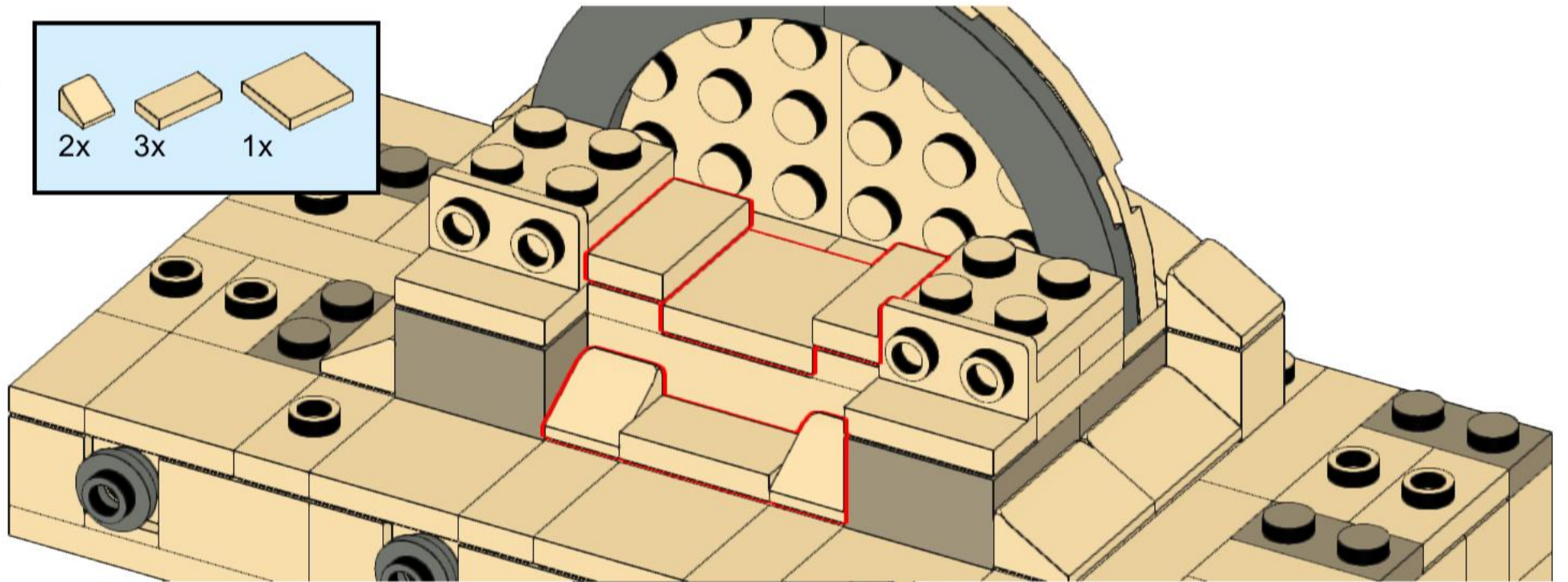
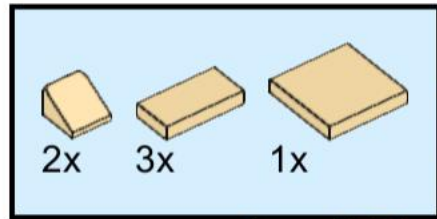
19



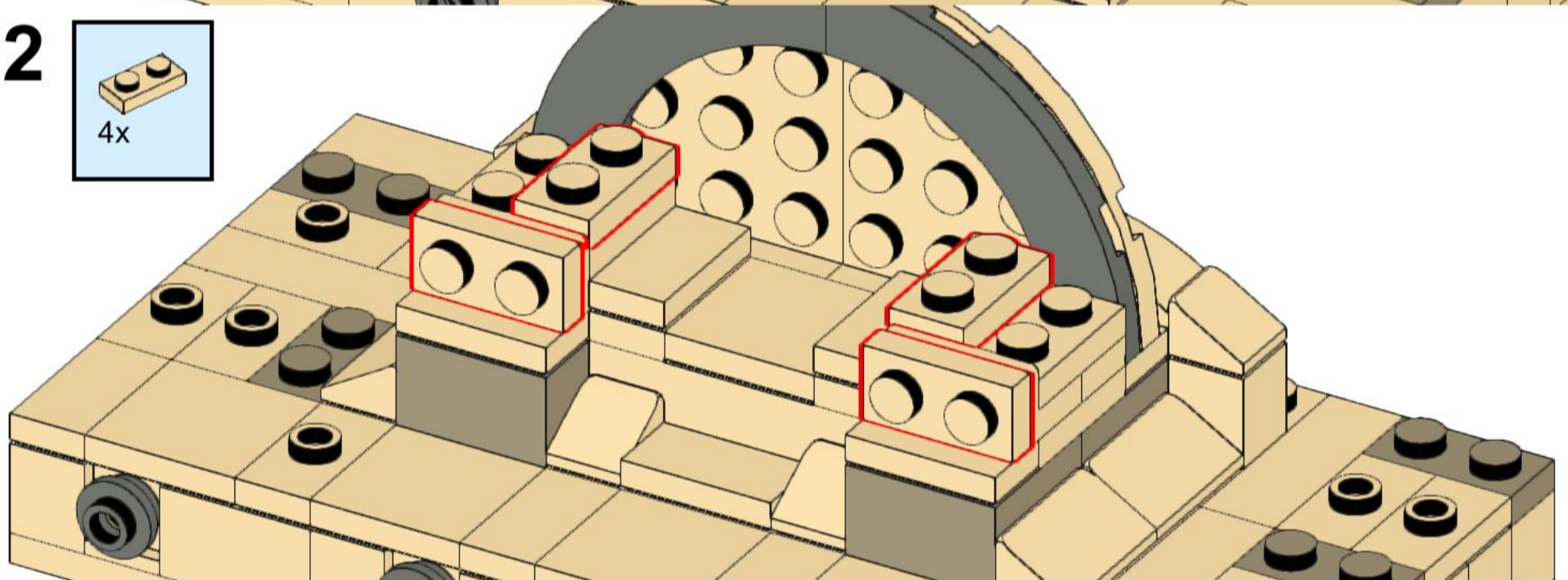
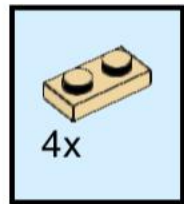
20



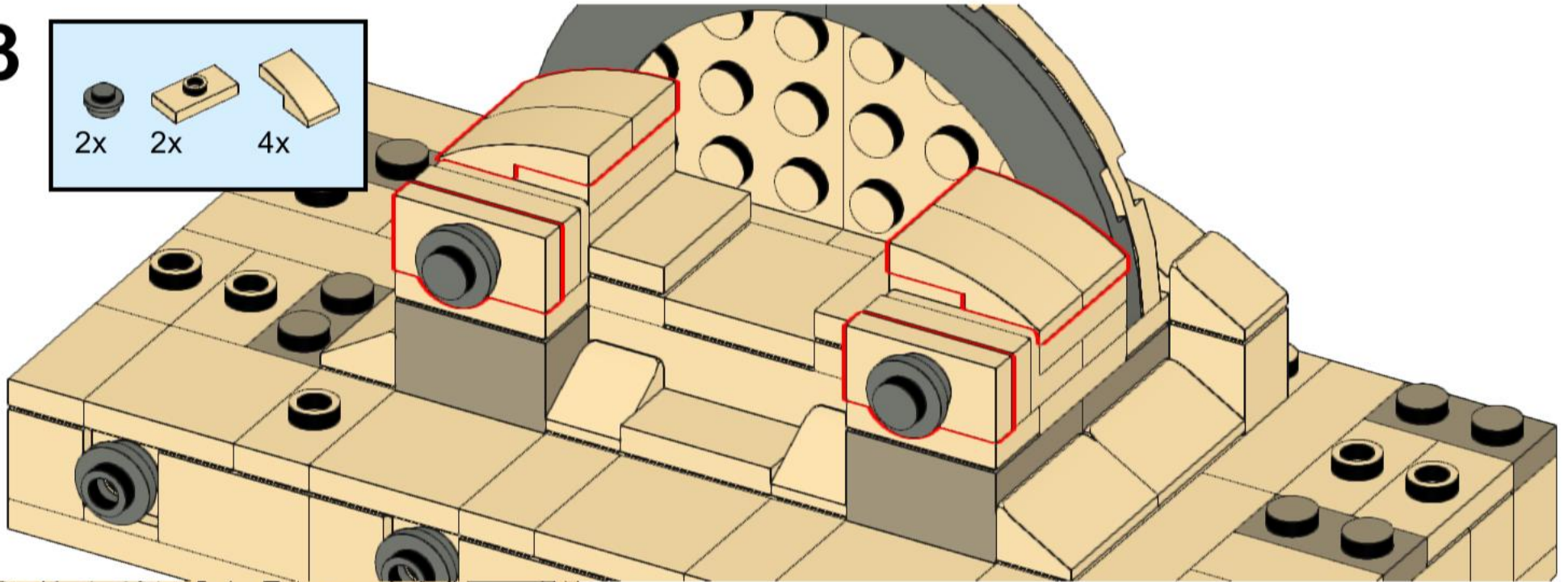
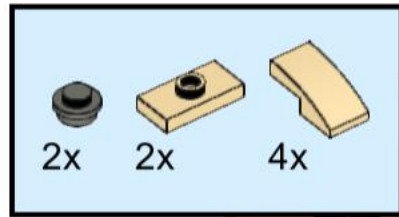
21



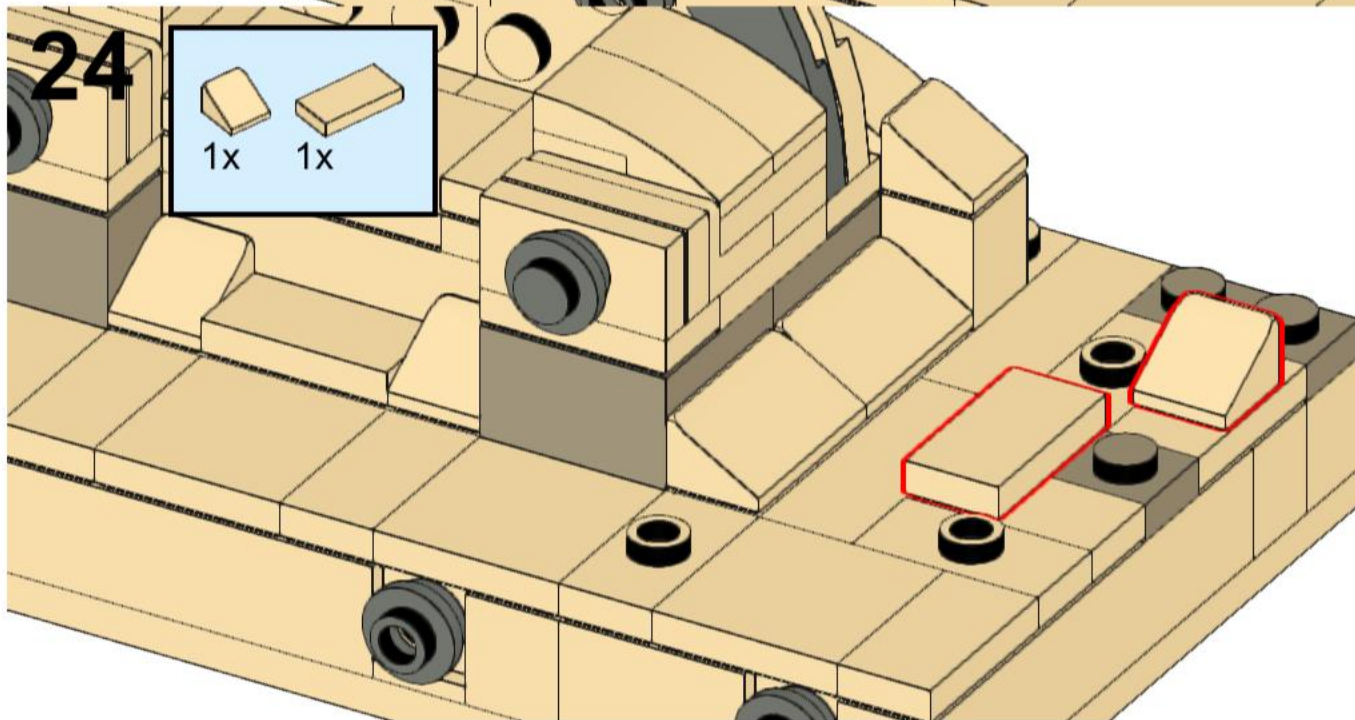
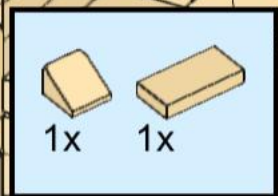
22



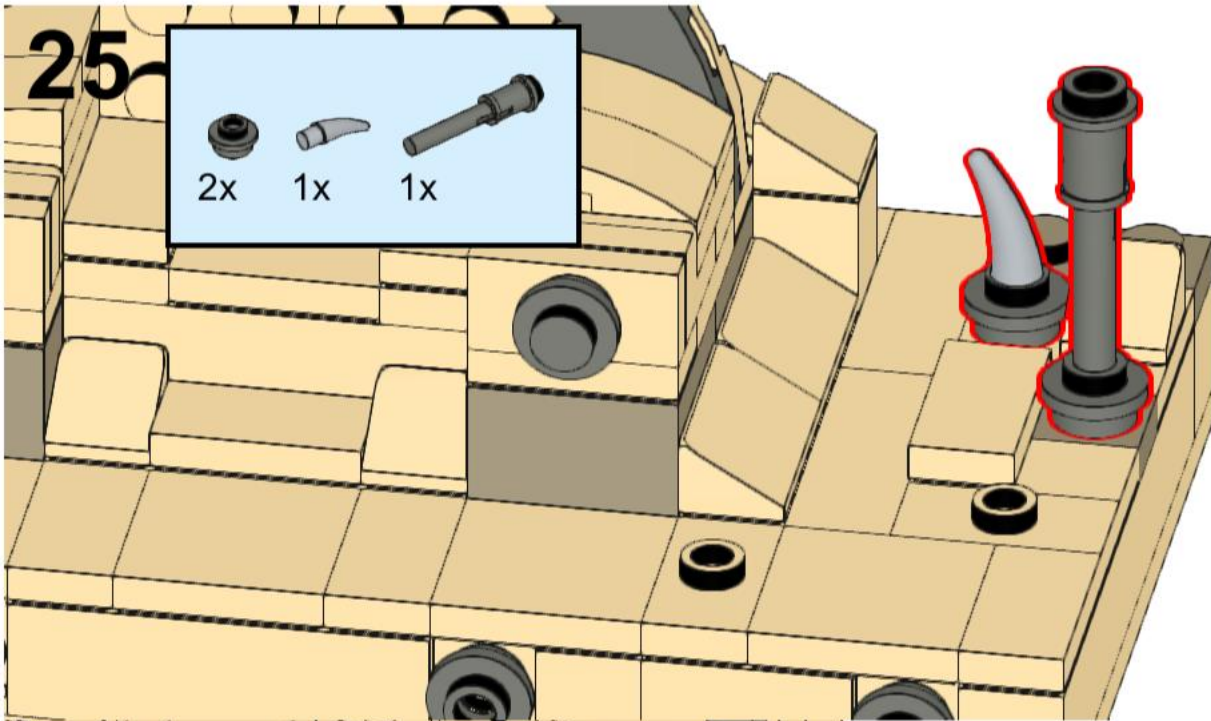
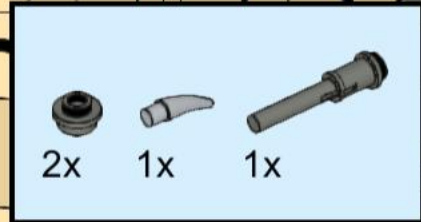
23



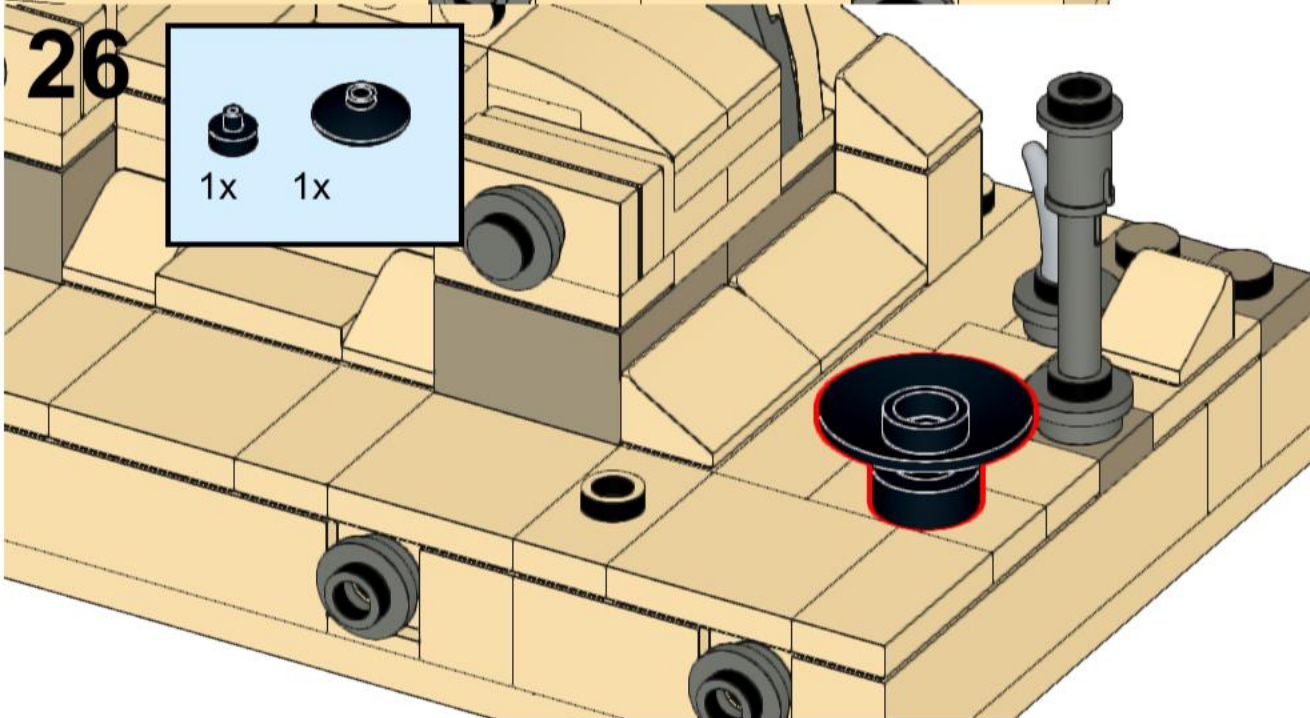
24

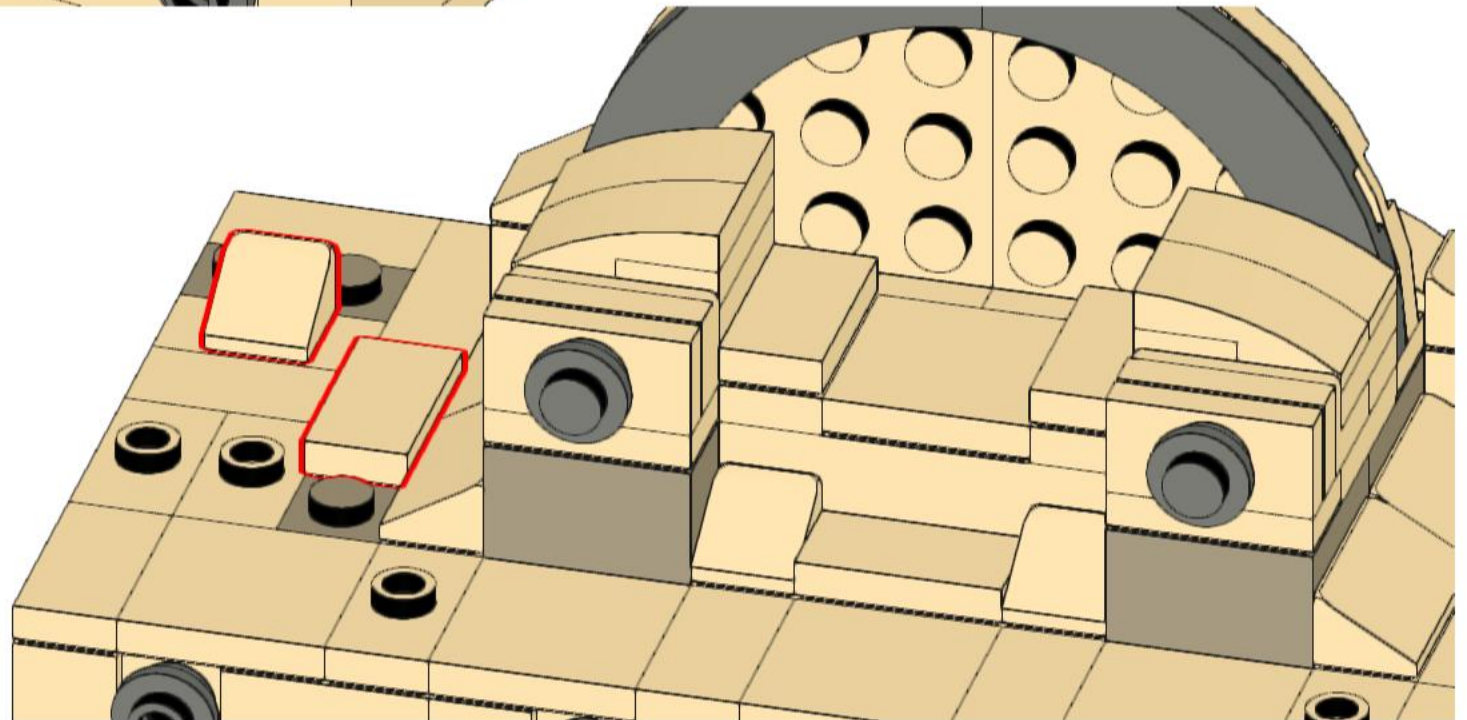
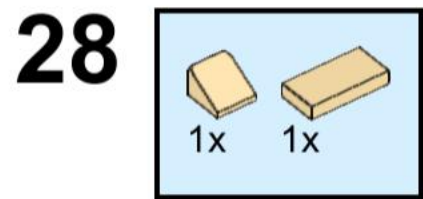
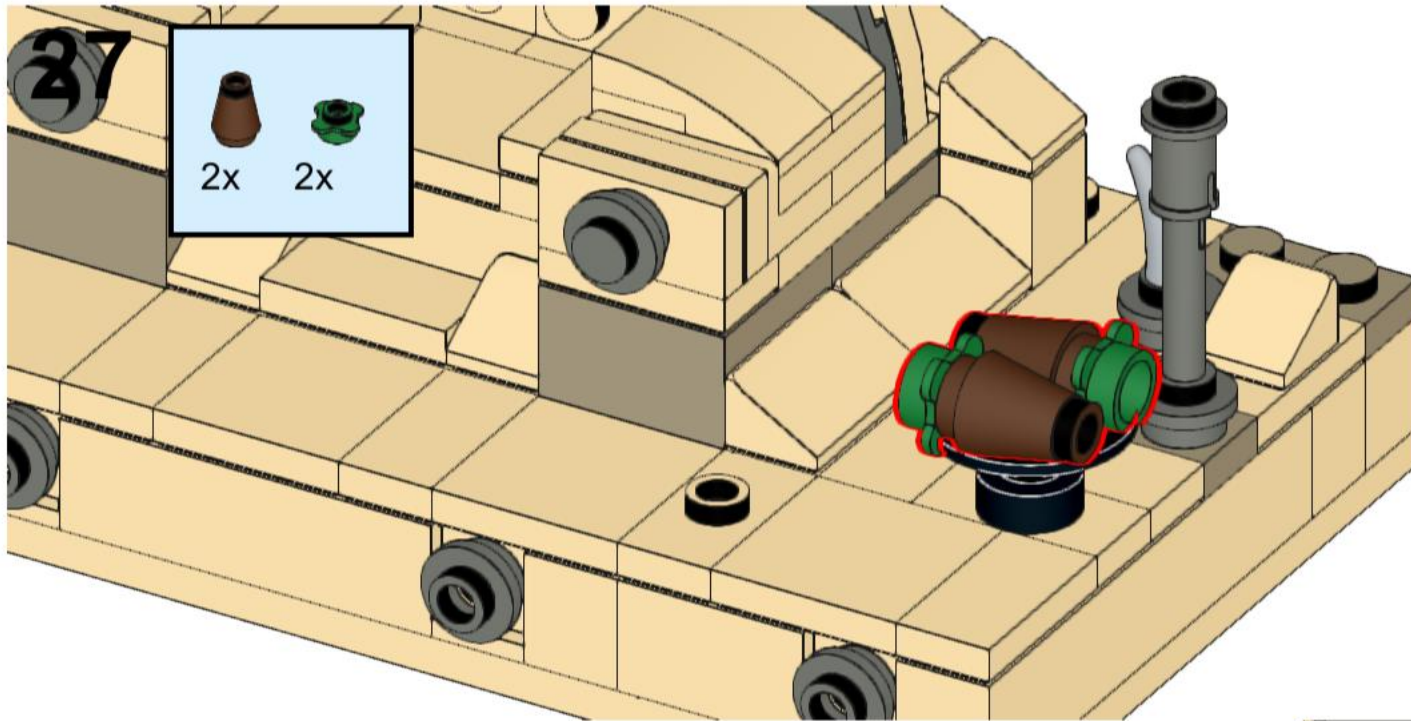


25

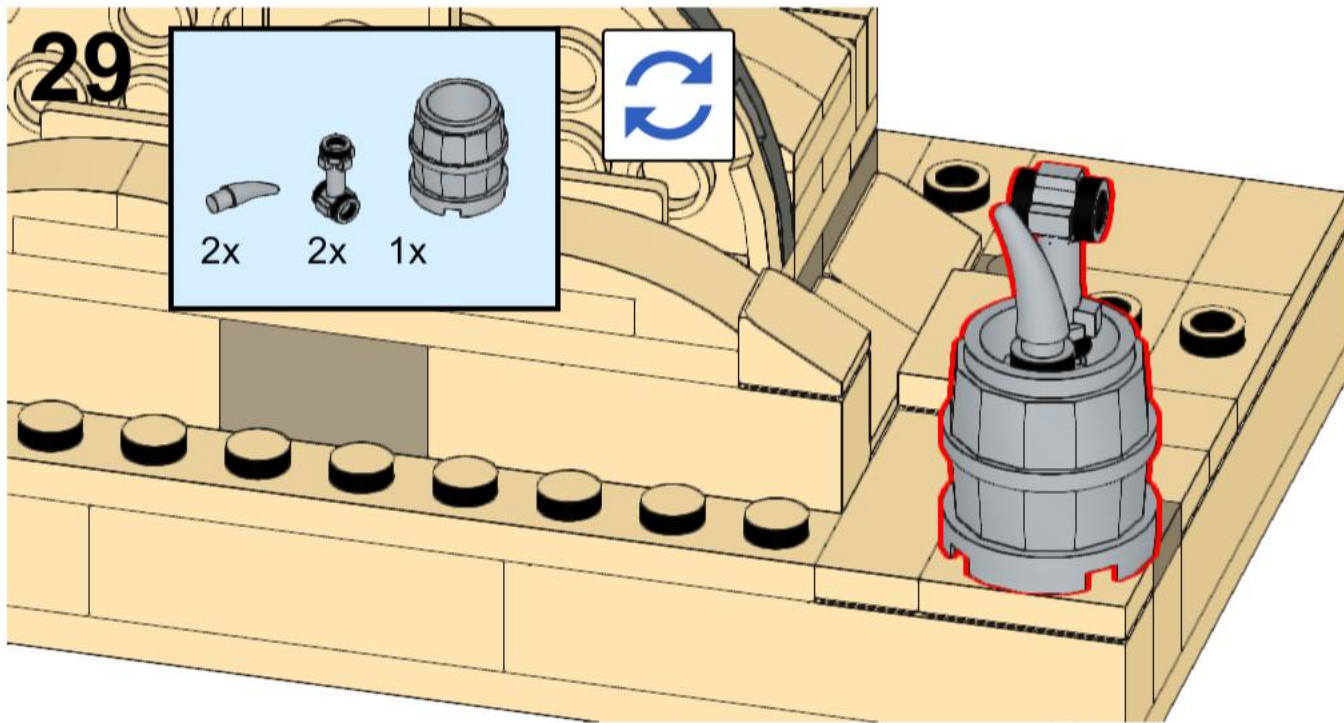
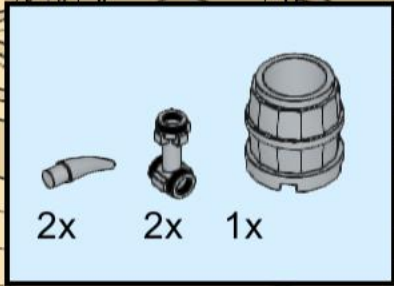


26

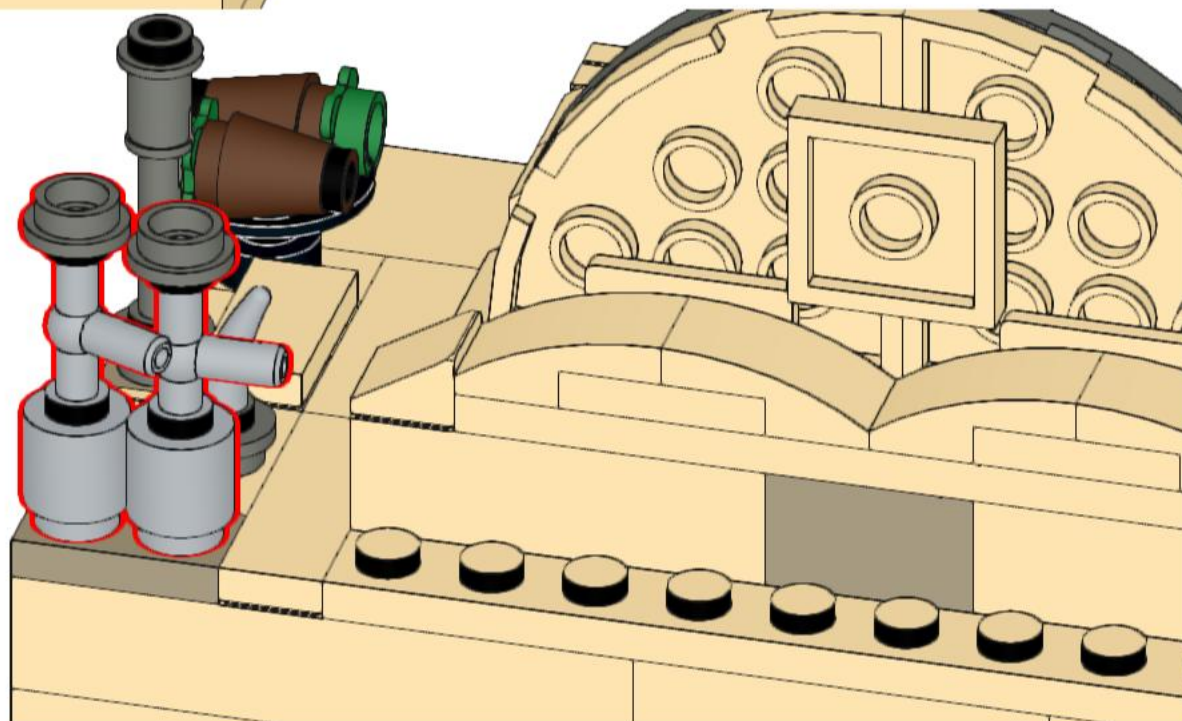
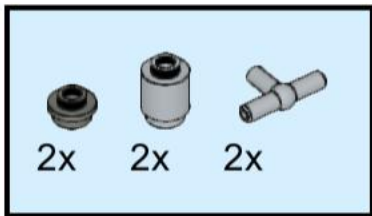




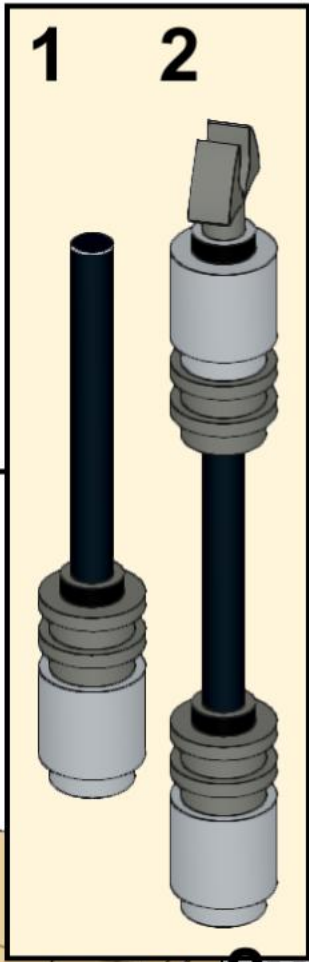
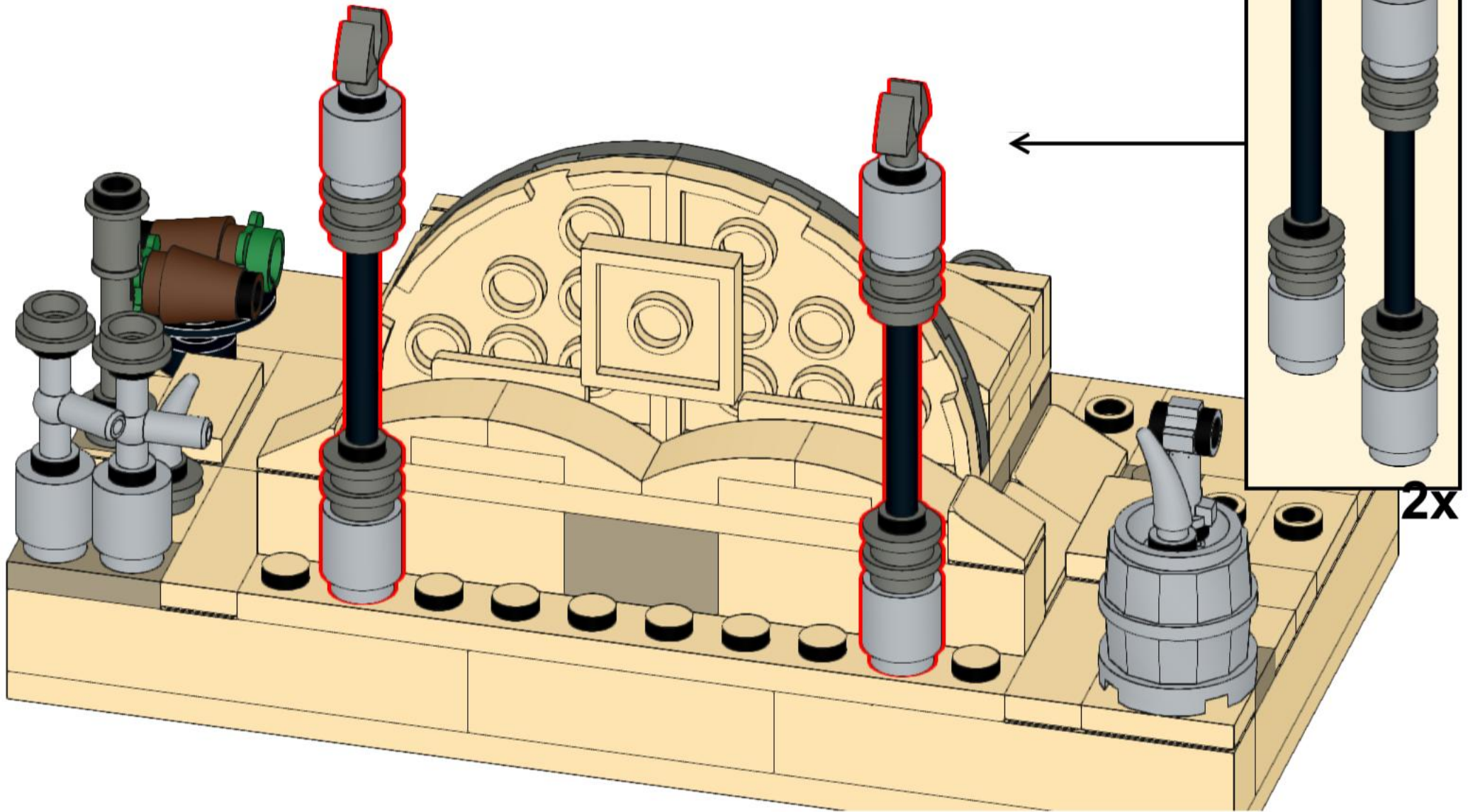
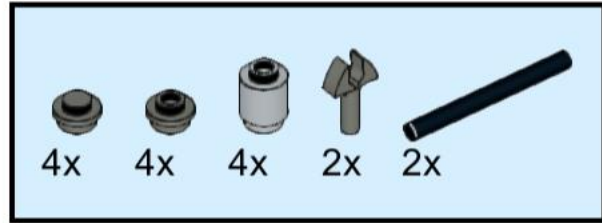
29



30



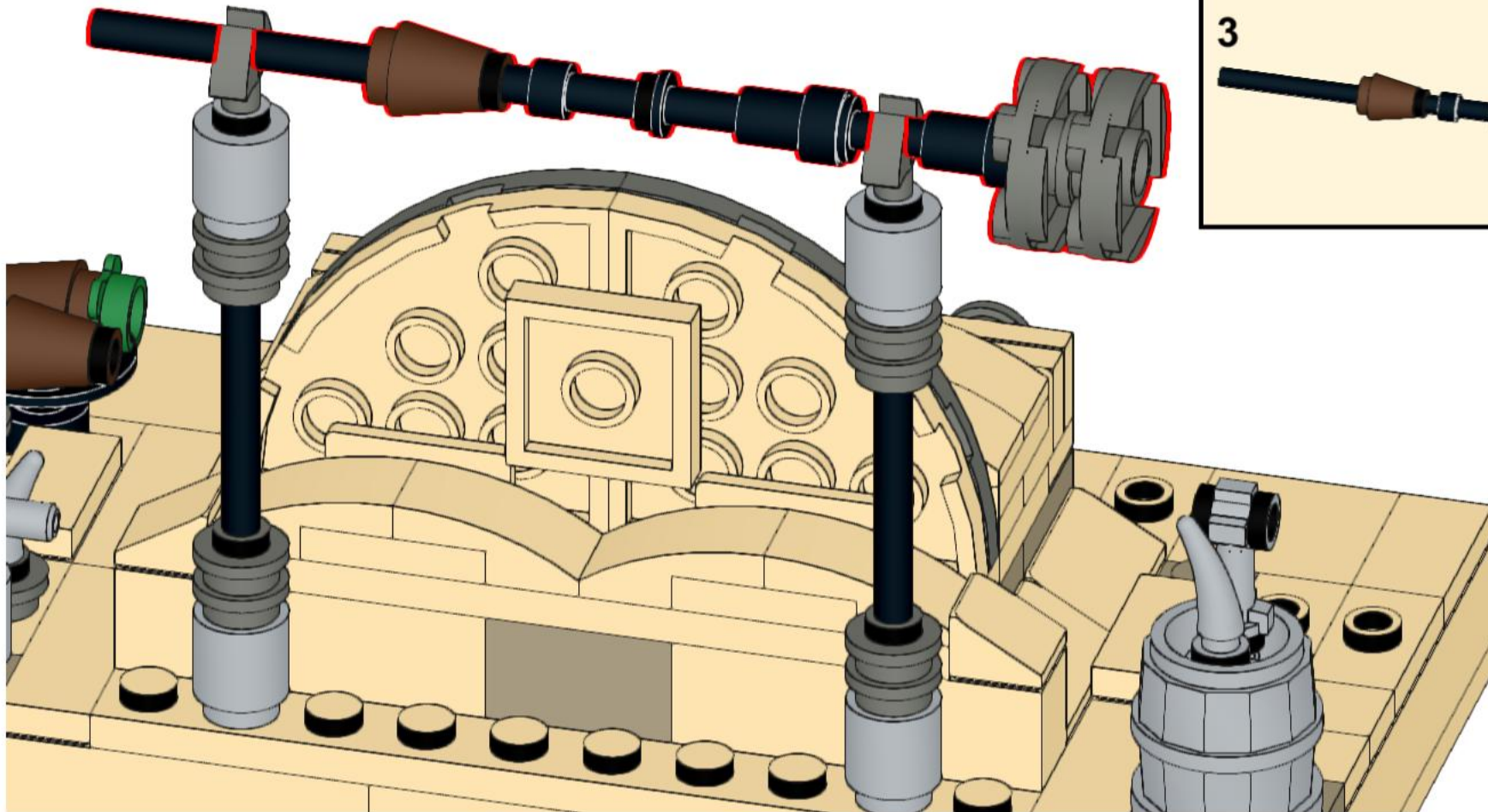
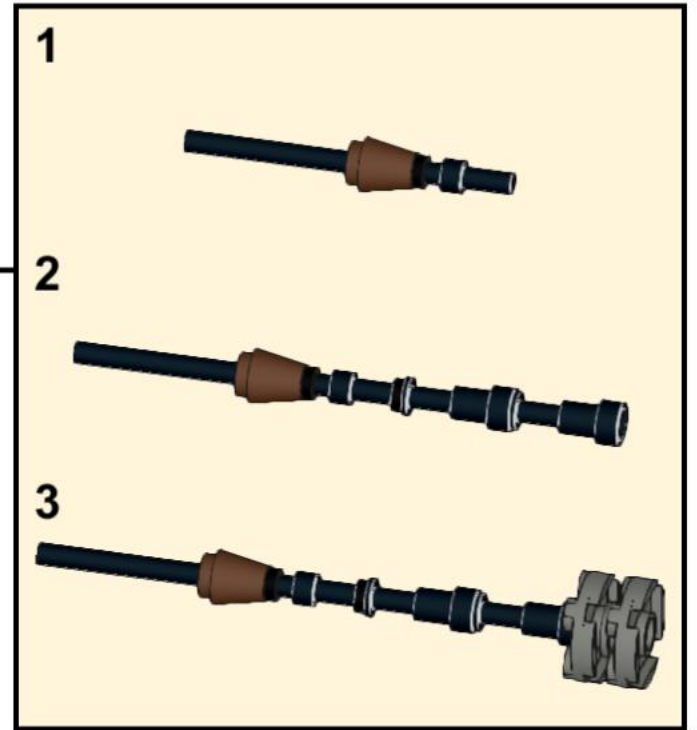
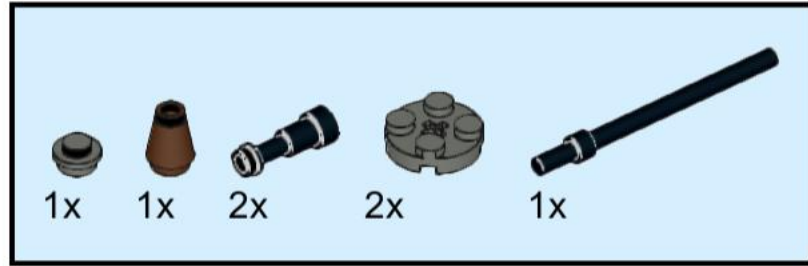
# 31



2x



32







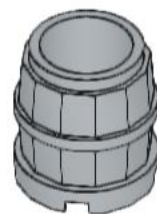
1x  
20482, 11



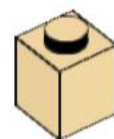
12x  
85861, 85



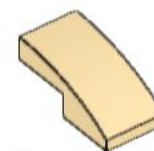
2x  
27507, 85



1x  
2489, 86



4x  
3005, 2



8x  
11477, 2



2x  
64644, 11



7x  
4073, 85



2x  
48729, 85



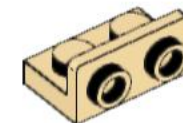
3x  
53451, 86



3x  
4589b, 8



4x  
4070, 2



4x  
99780, 2



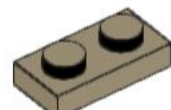
1x  
4740, 11



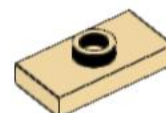
2x  
4032, 85



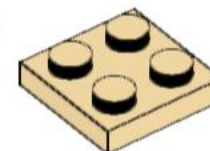
6x  
3062b, 86



4x  
3023, 69



10x  
3794b, 2



5x  
3022, 2



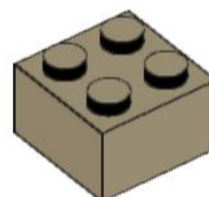
2x  
30374, 11



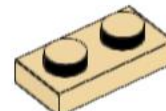
1x  
61184, 85



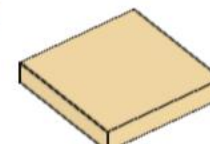
2x  
92690, 86



5x  
3003, 69



8x  
3023, 2



6x  
3068b, 2



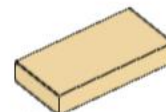
1x  
63965, 11



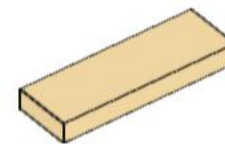
2x  
4697b, 86



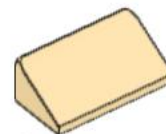
6x  
54200, 2



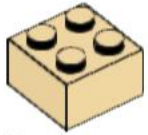
13x  
3069b, 2



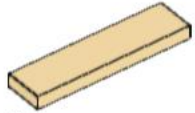
4x  
63864, 2



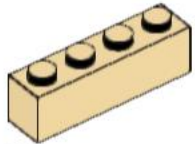
4x  
85984, 2



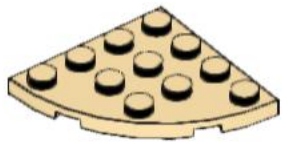
8x  
3003, 2



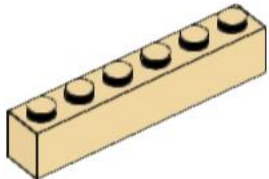
2x  
2431, 2



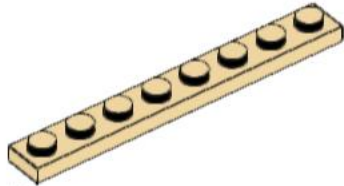
6x  
3010, 2



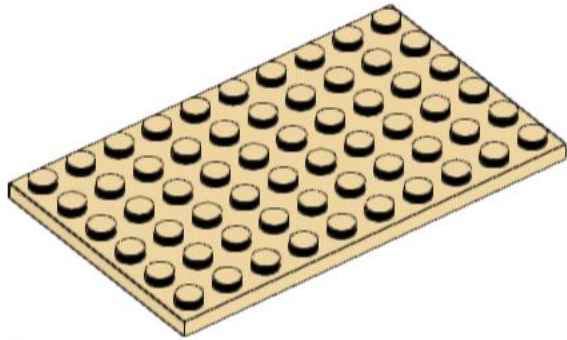
2x  
30565, 2



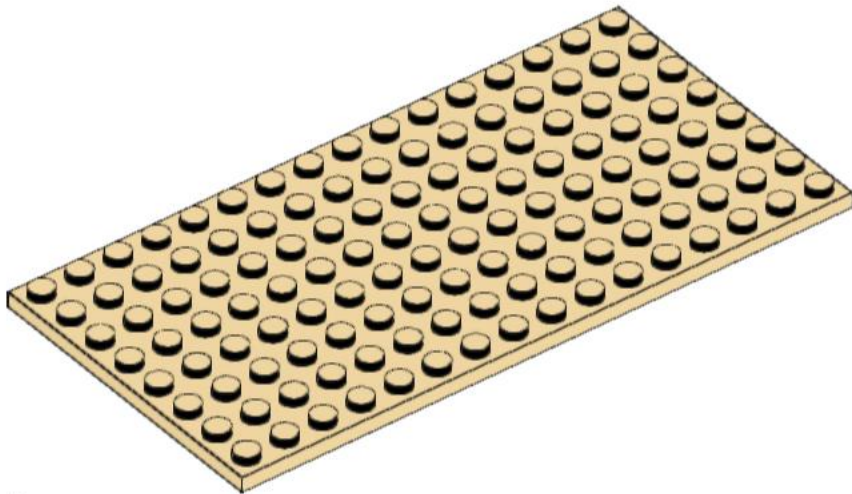
9x  
3009, 2



1x  
3460, 2



1x  
3033, 2



1x  
92438, 2



2x  
33291, 6