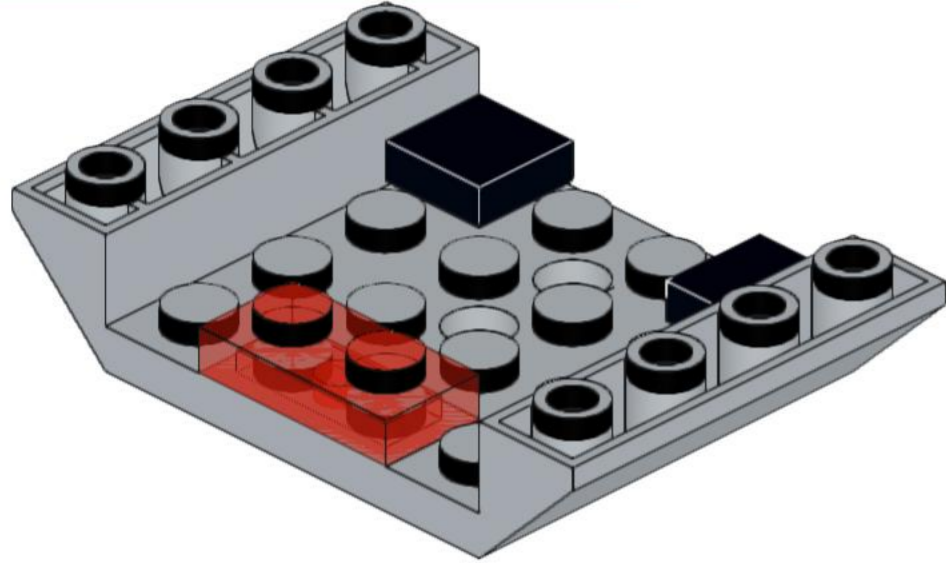
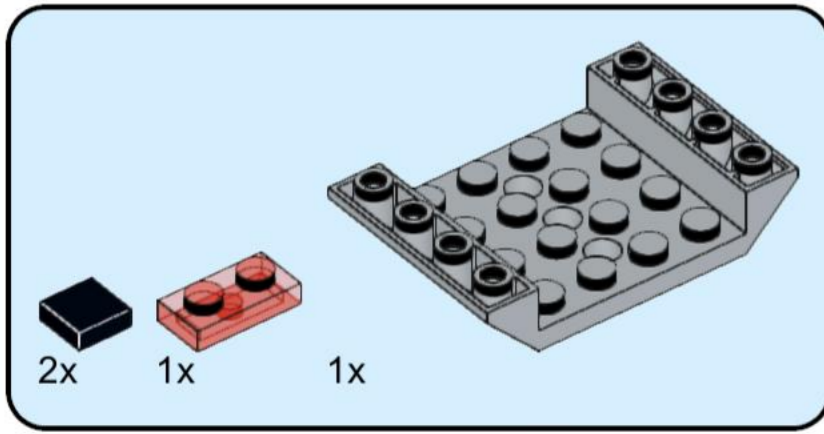
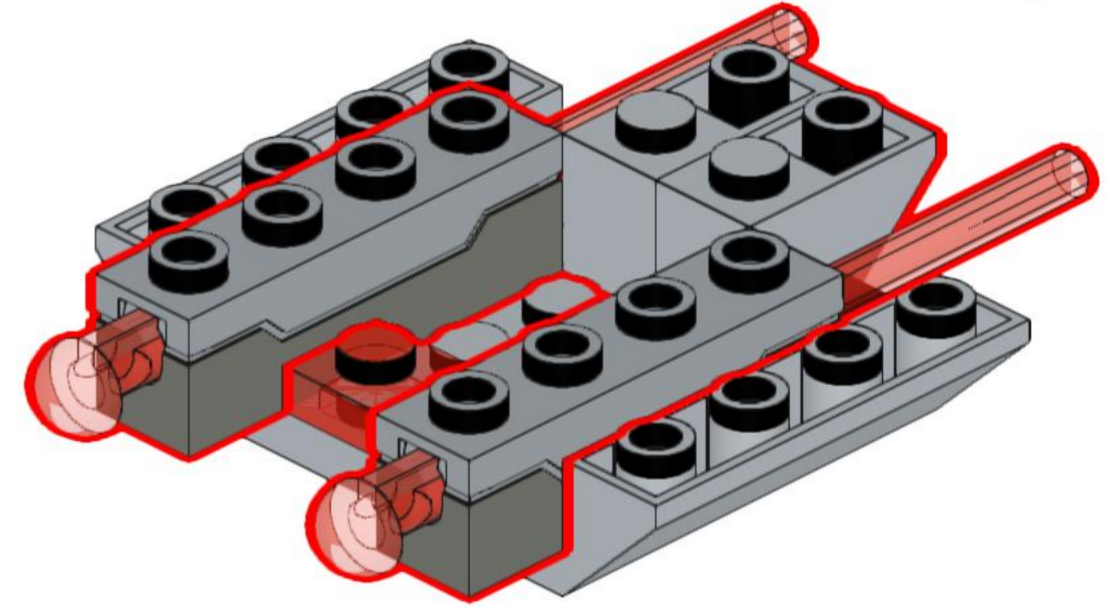
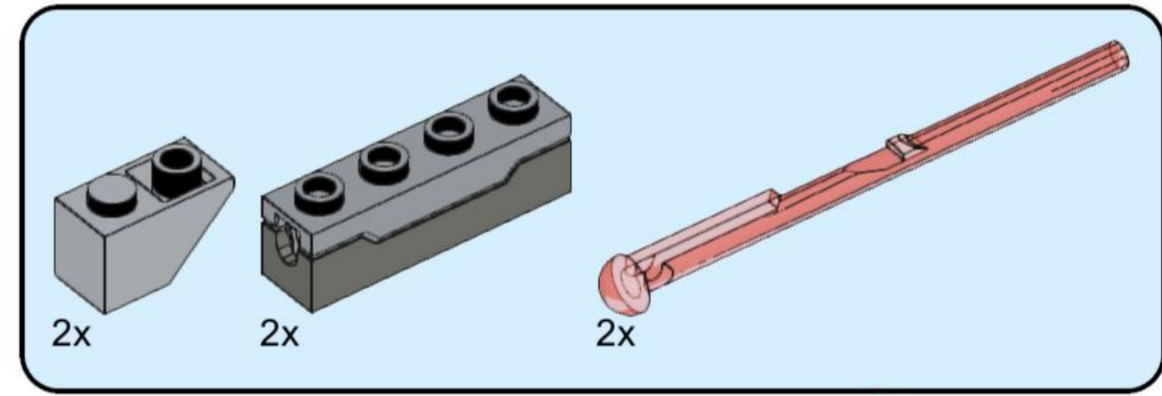


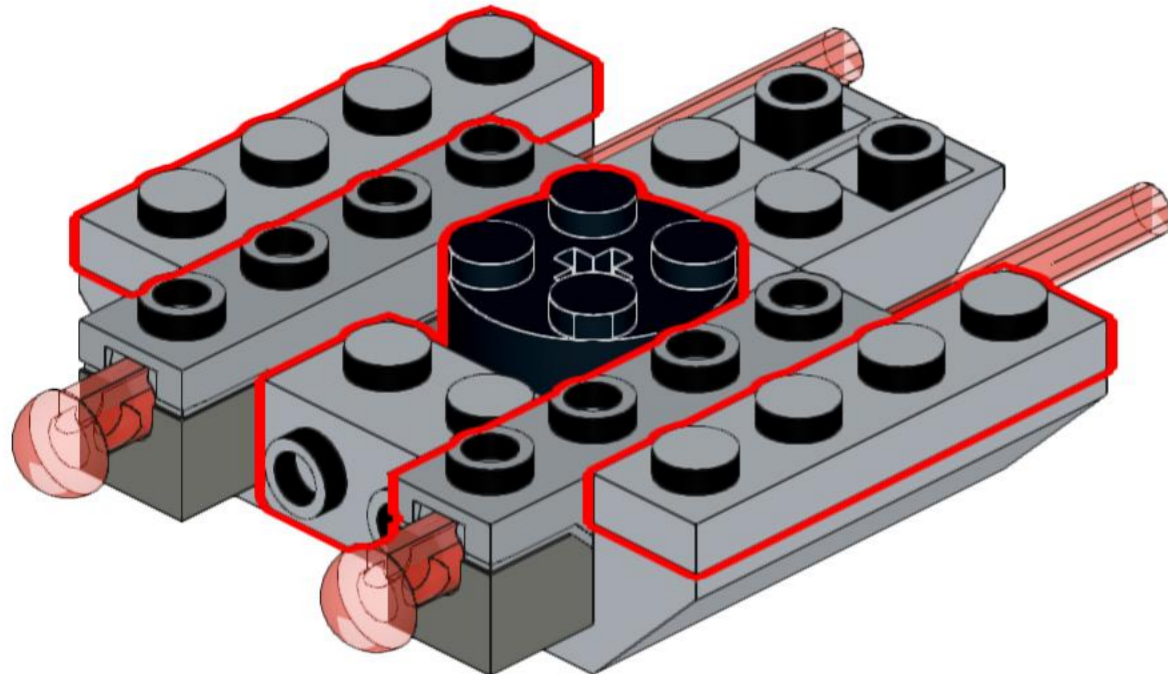
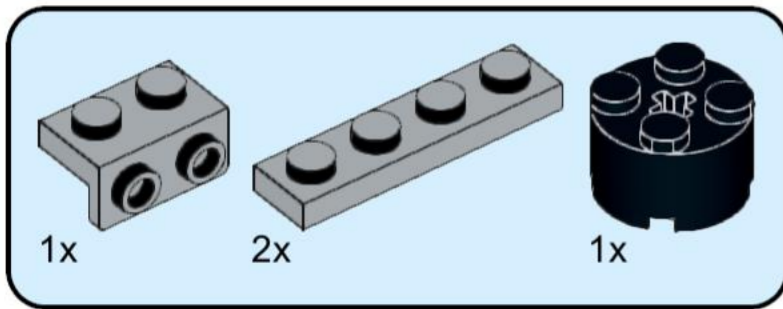
1



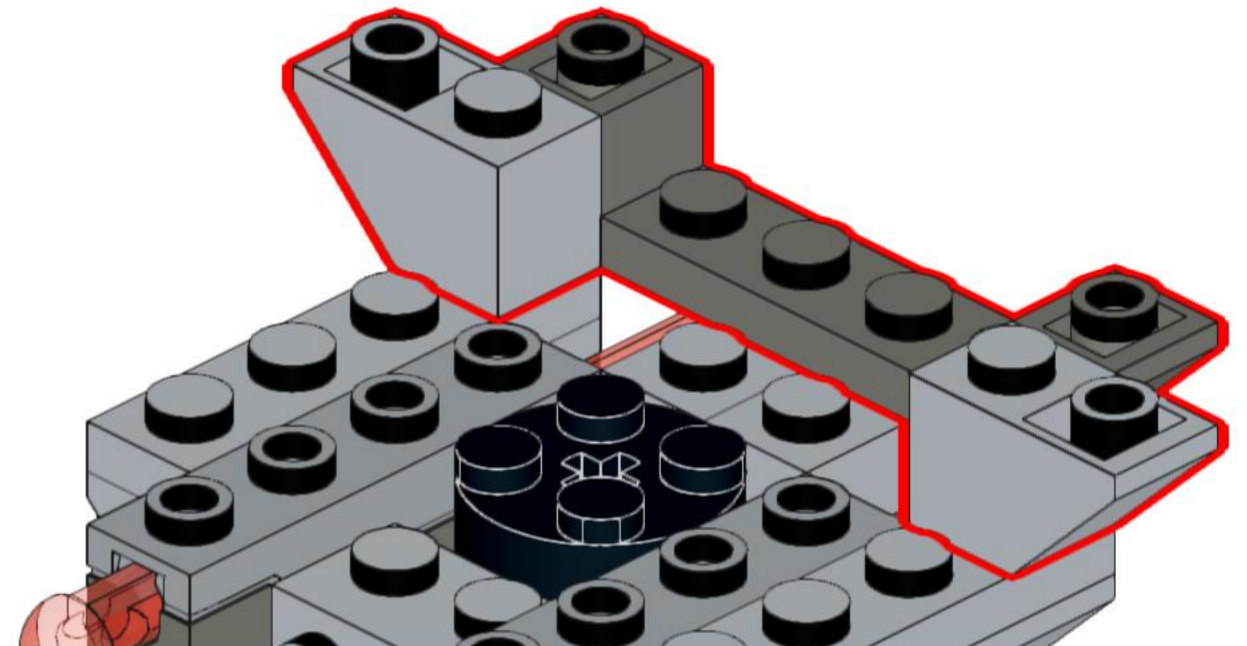
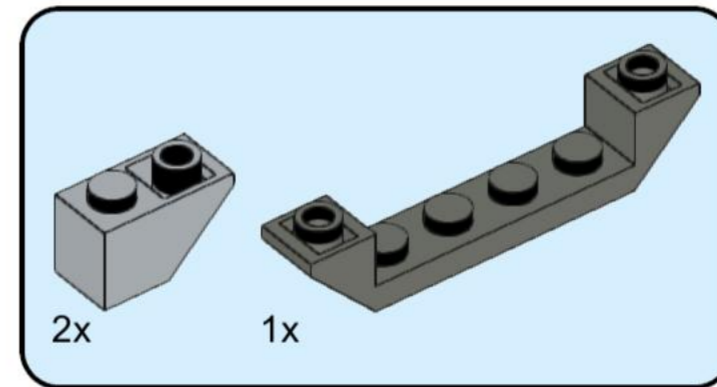
2



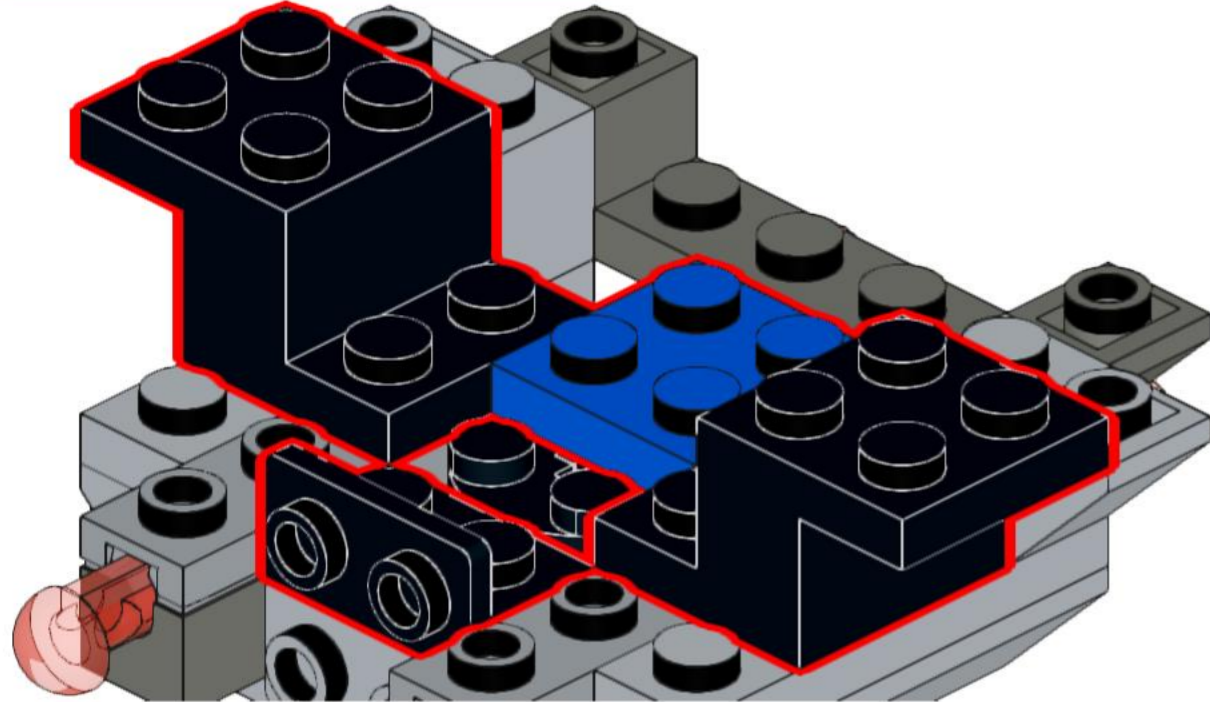
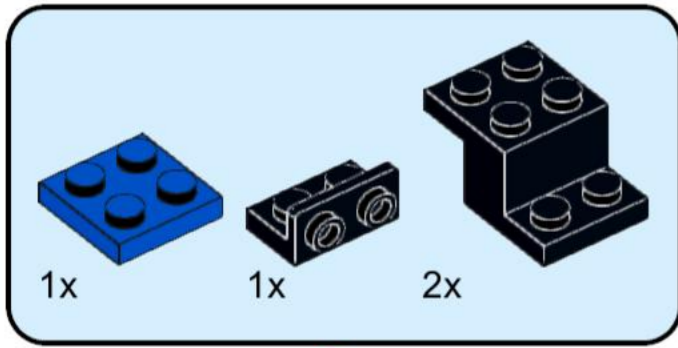
3



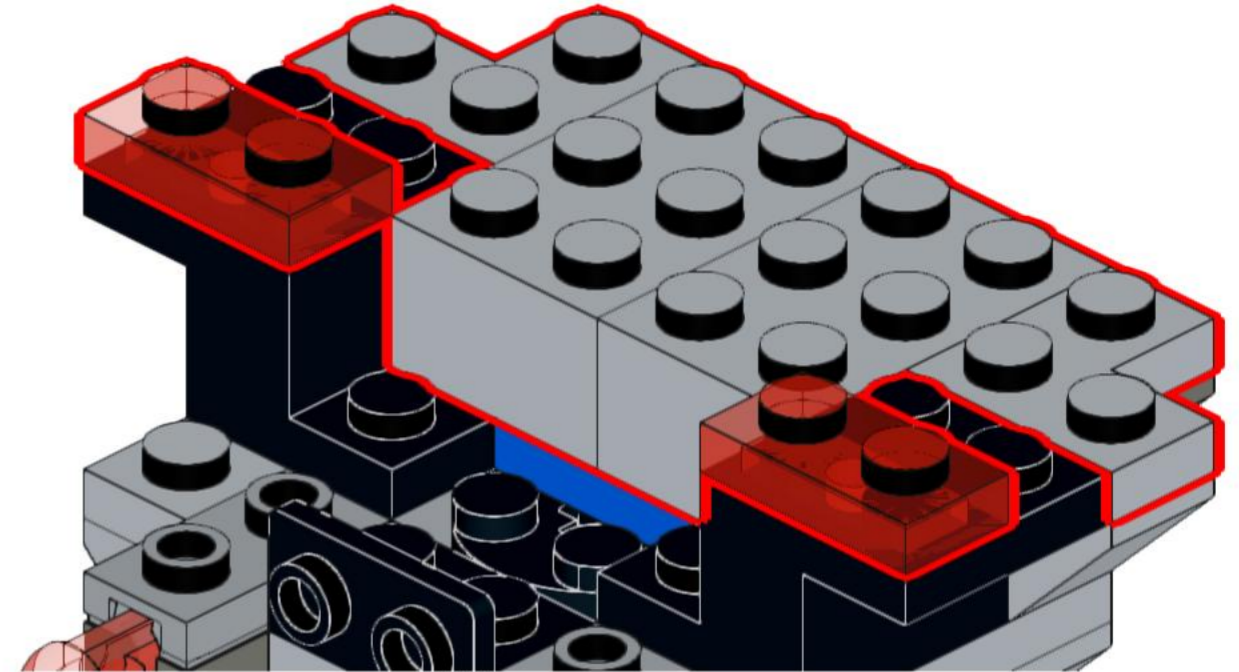
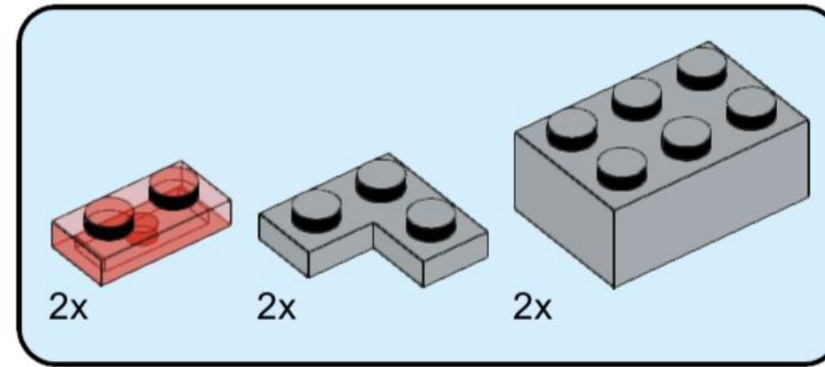
4



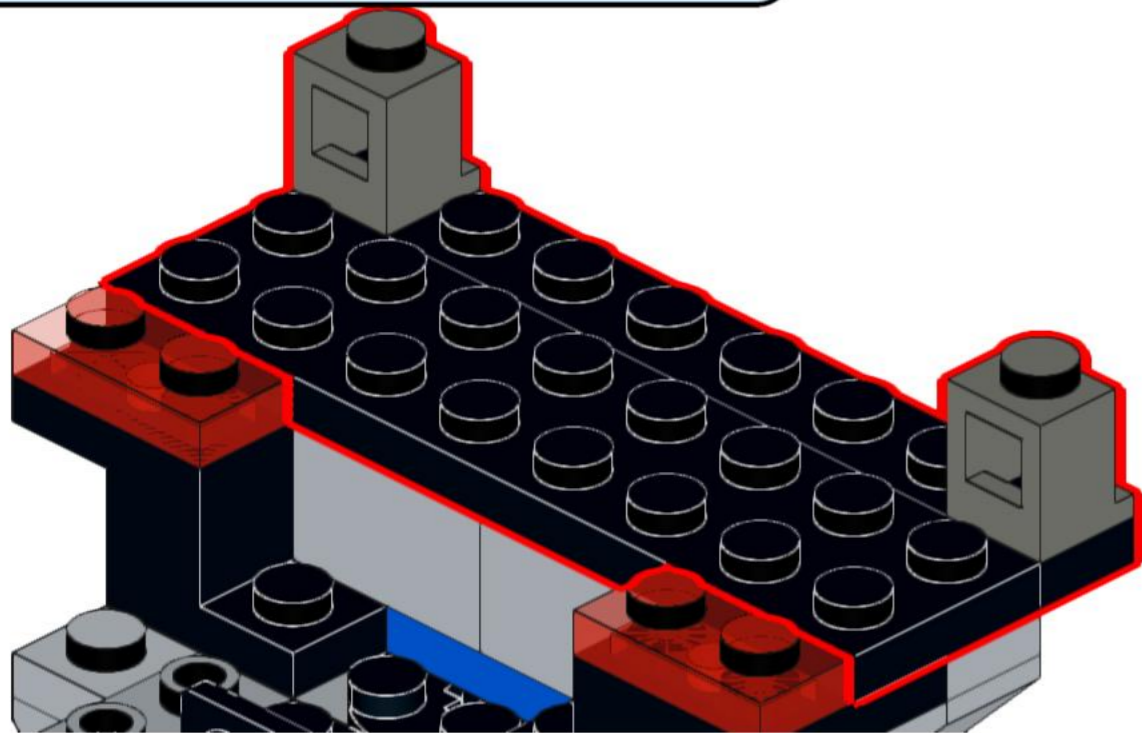
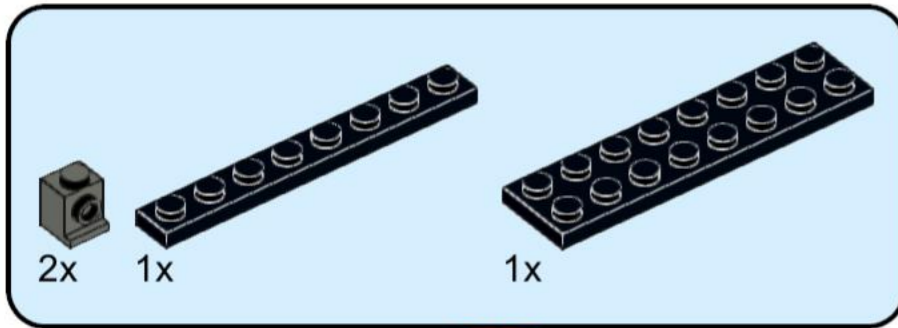
5



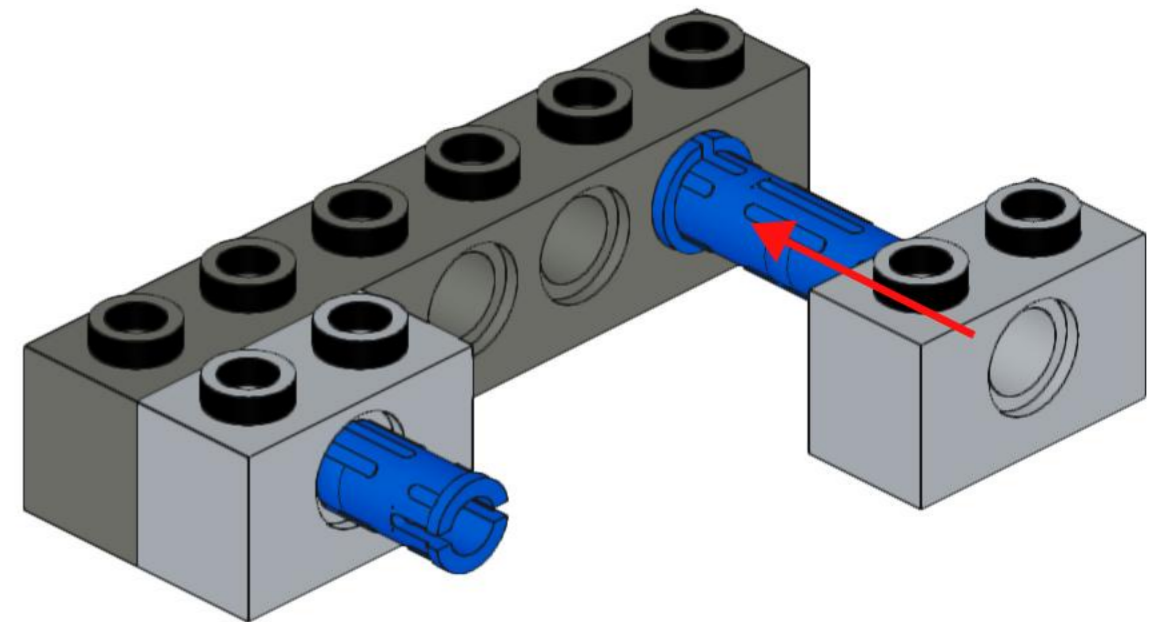
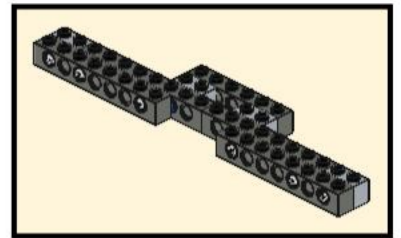
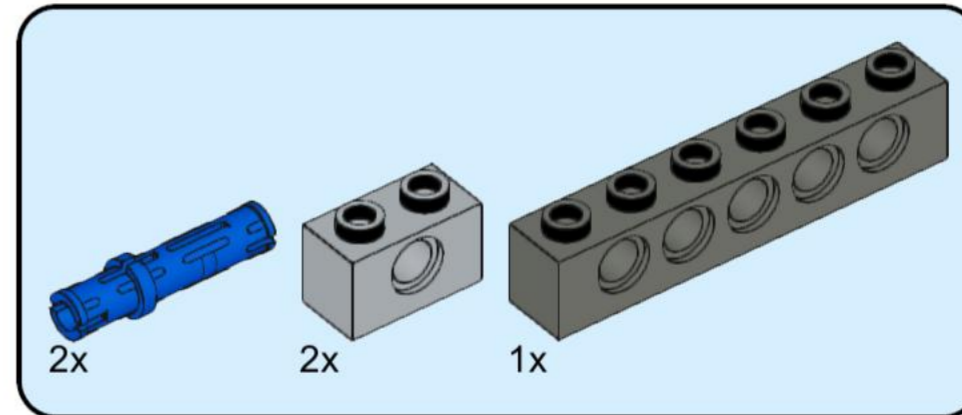
6



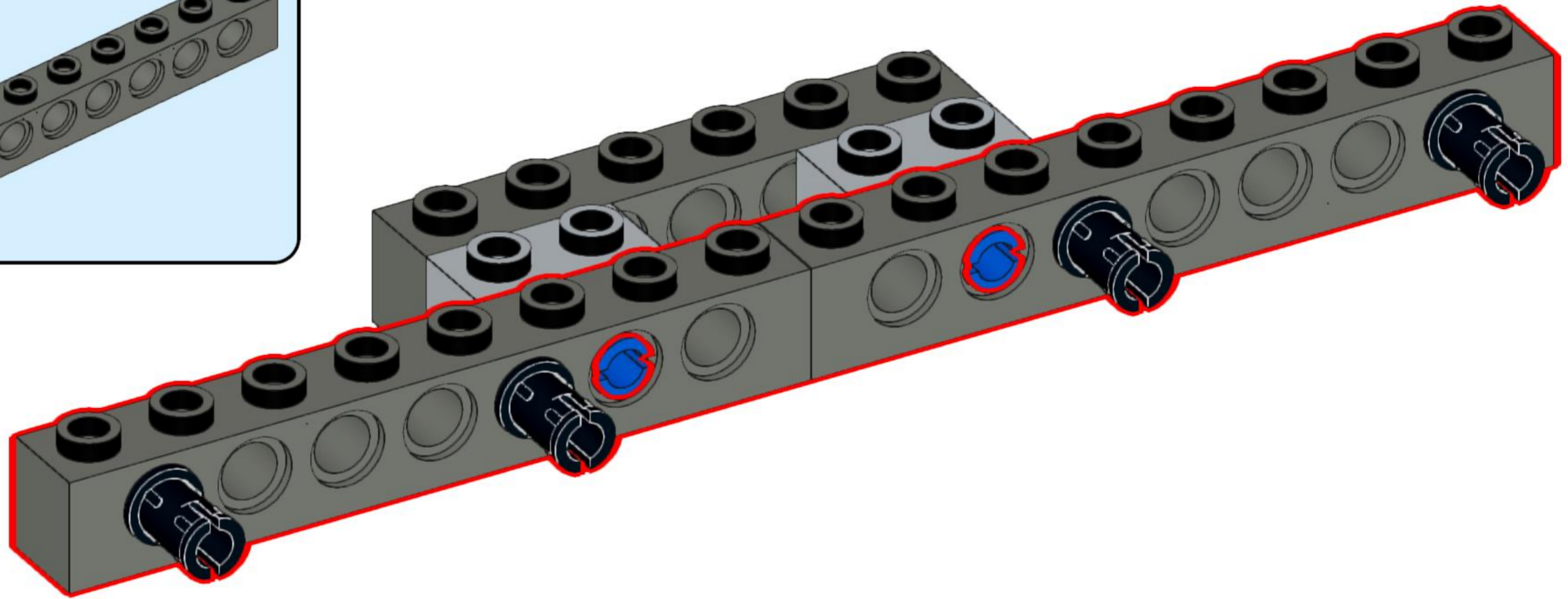
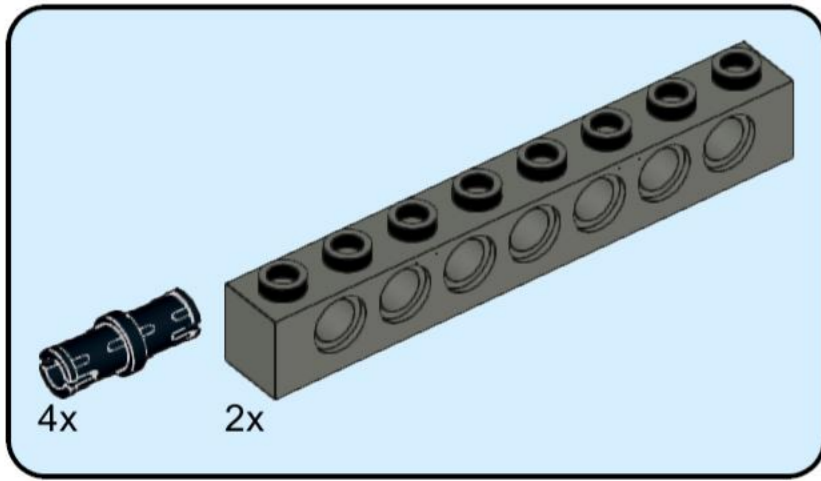
7



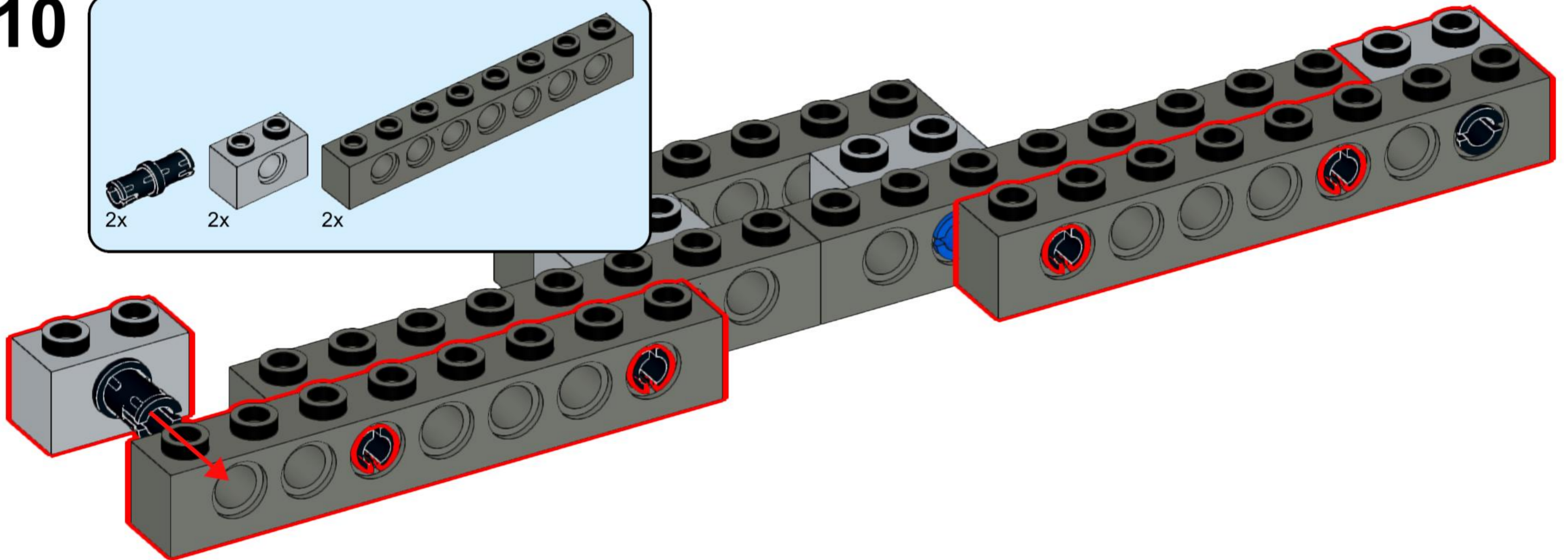
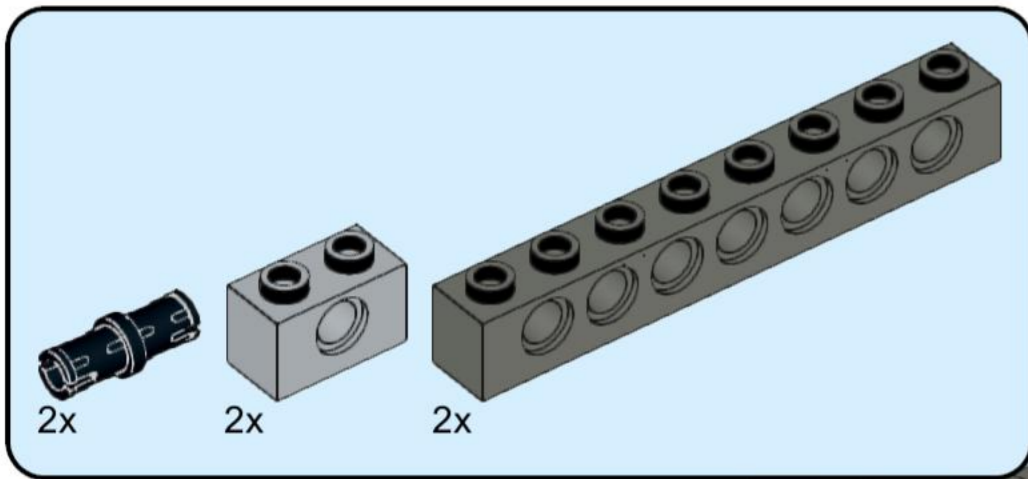
8



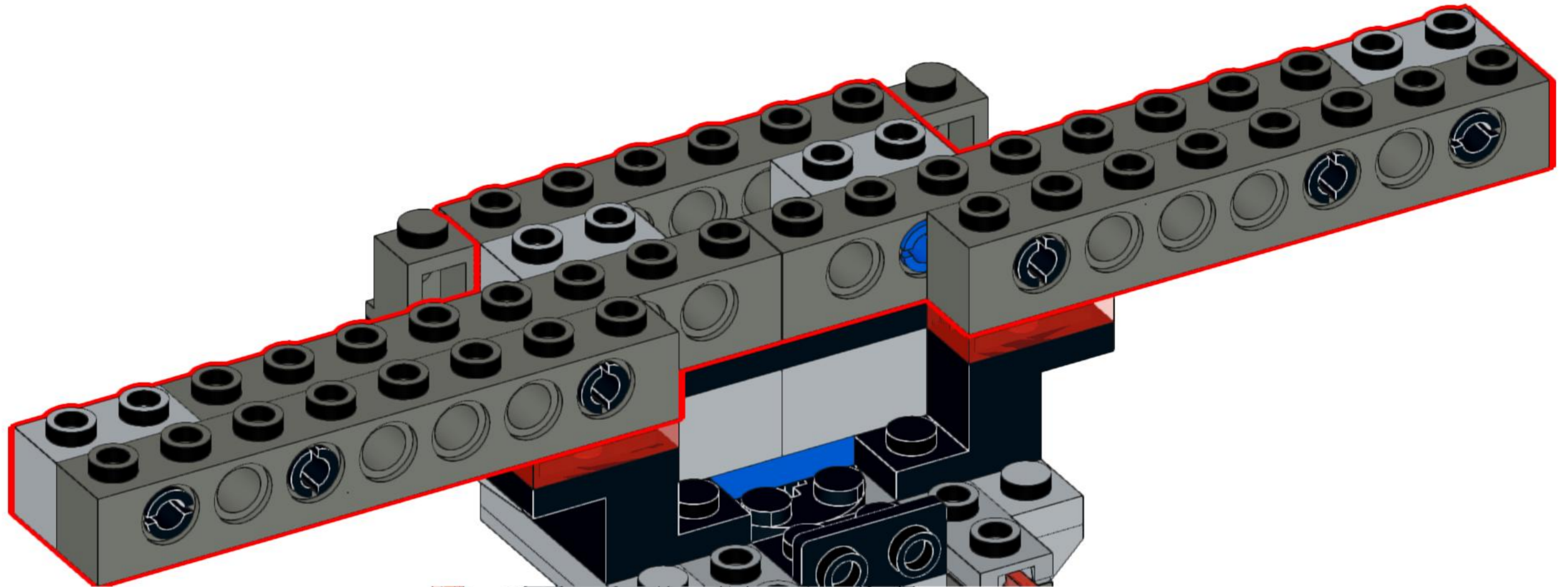
9





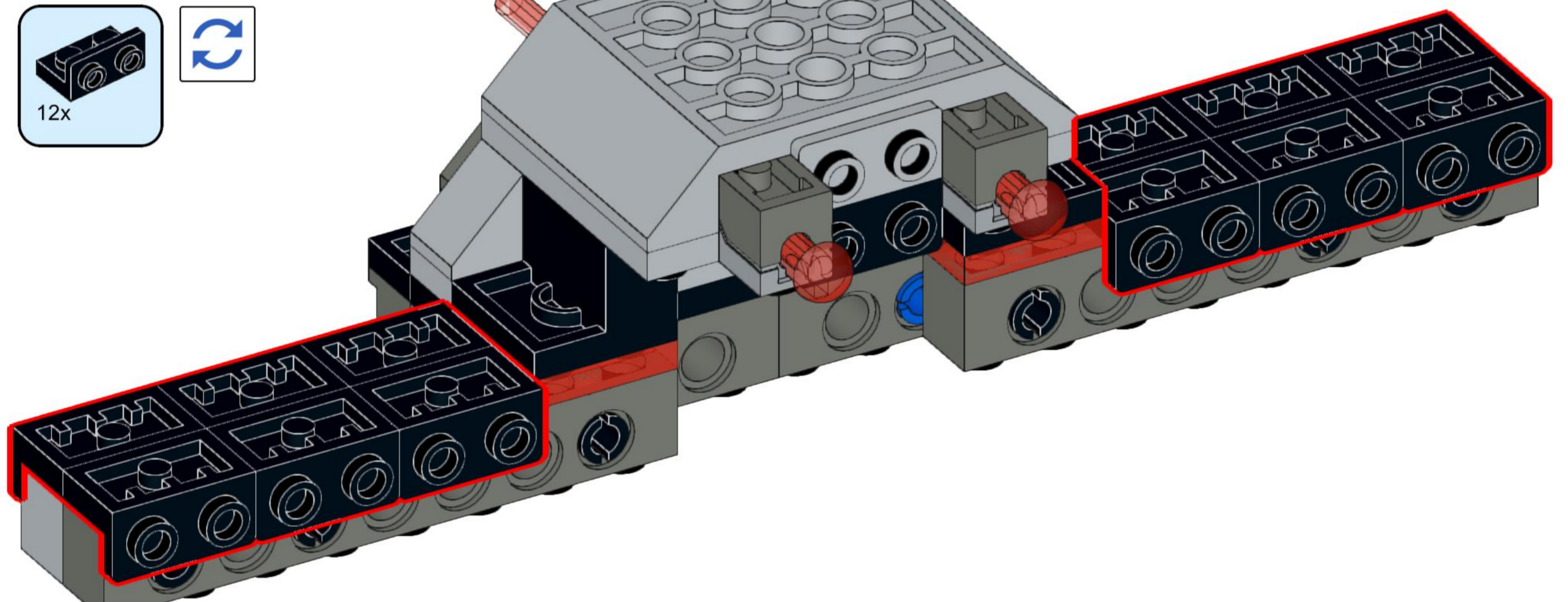
10



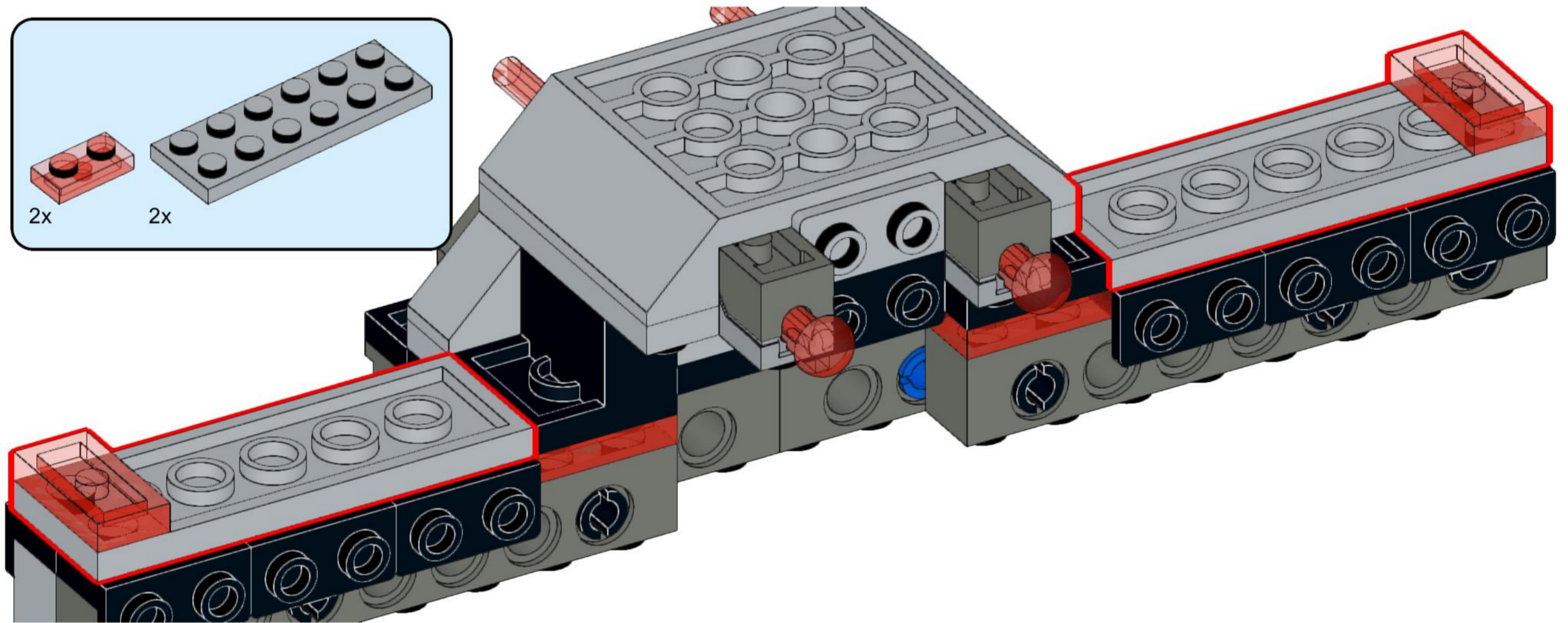
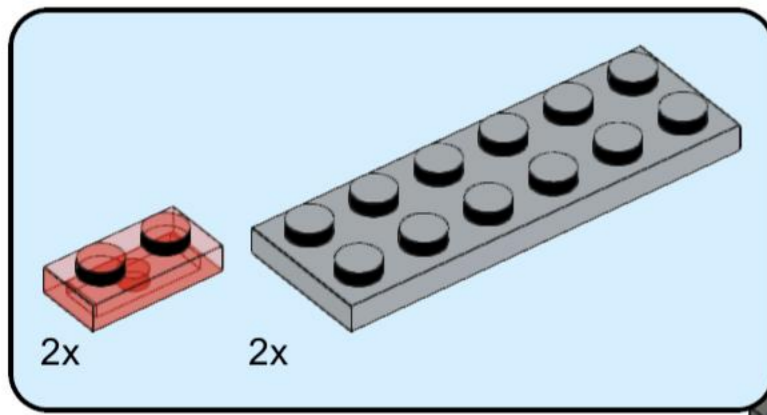
11 



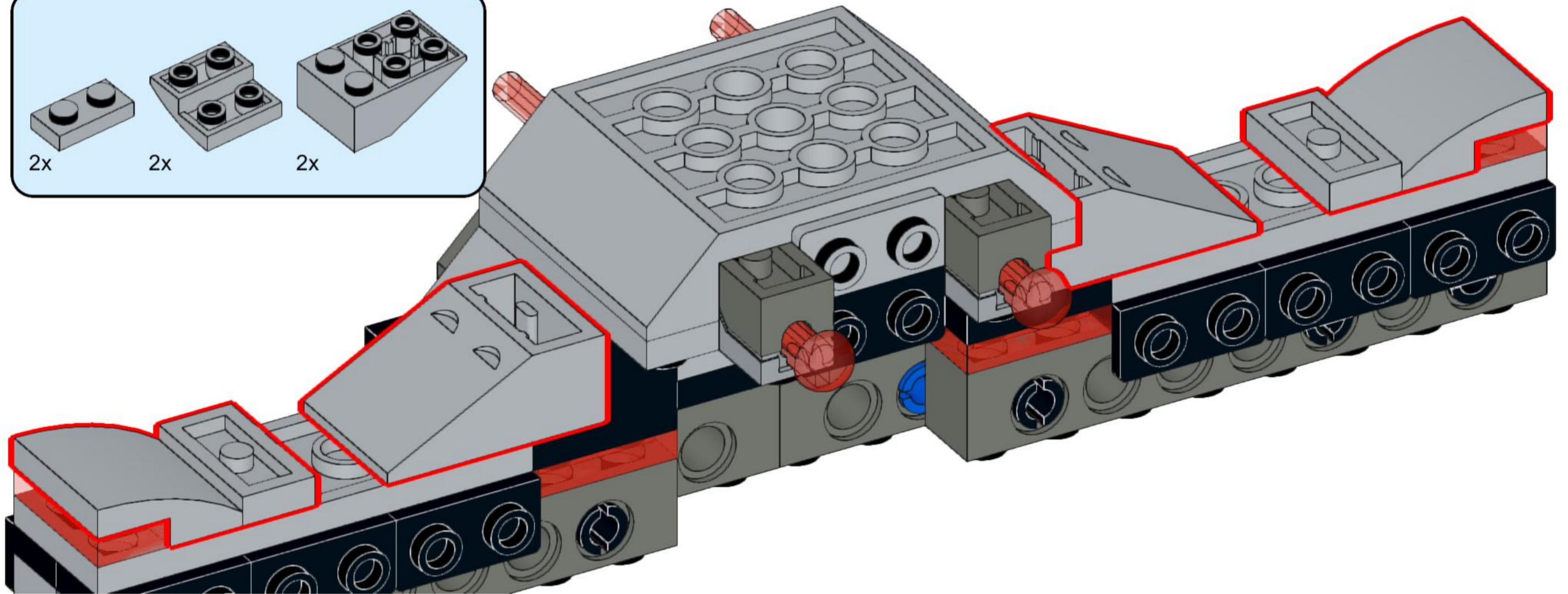
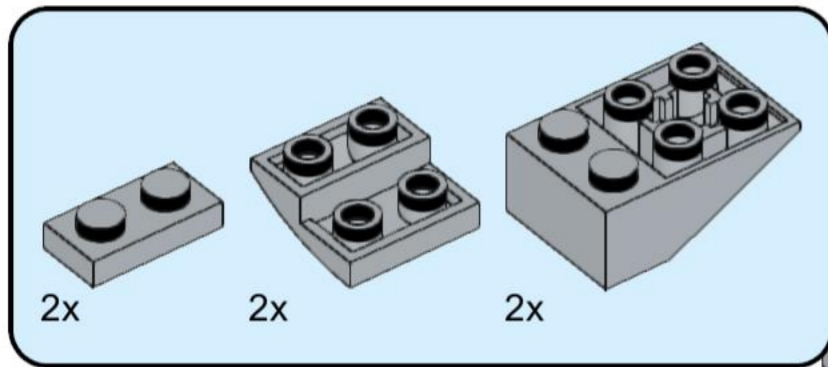
12  



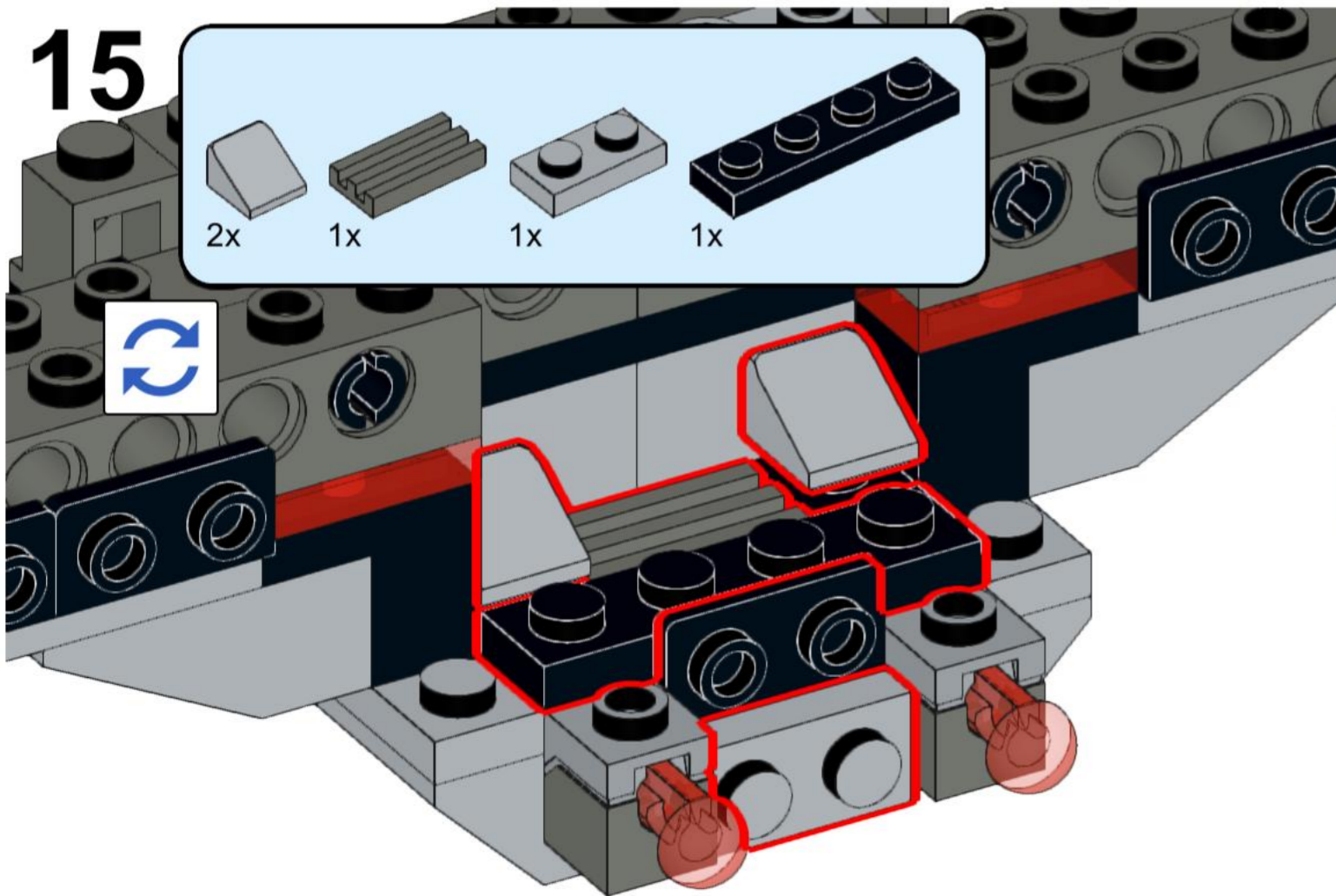
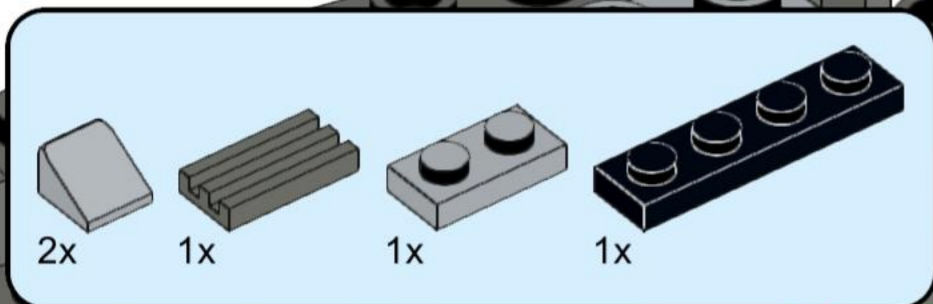
13



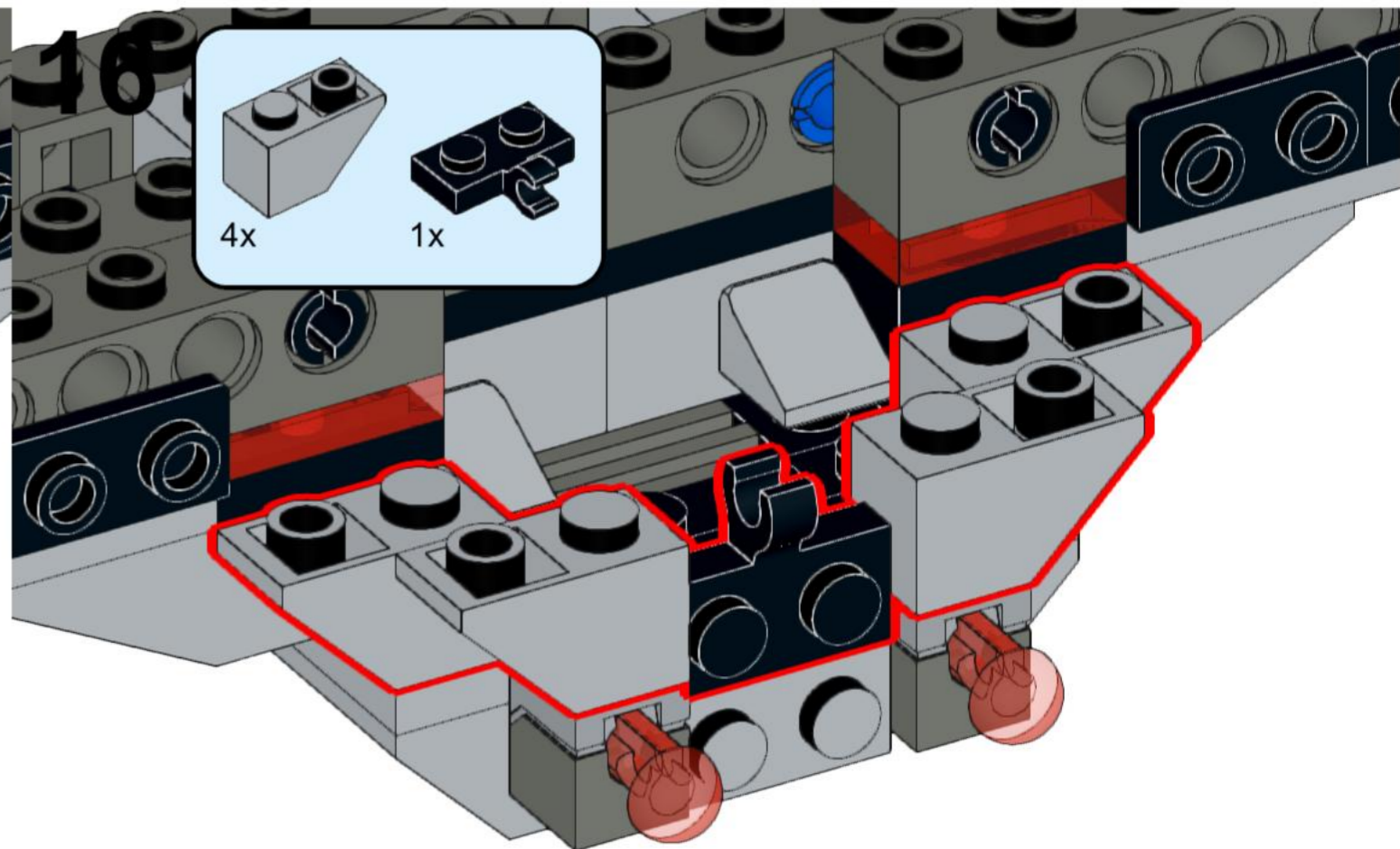
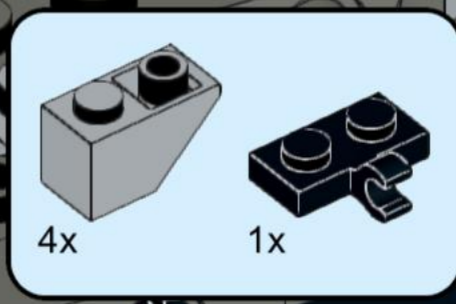
14



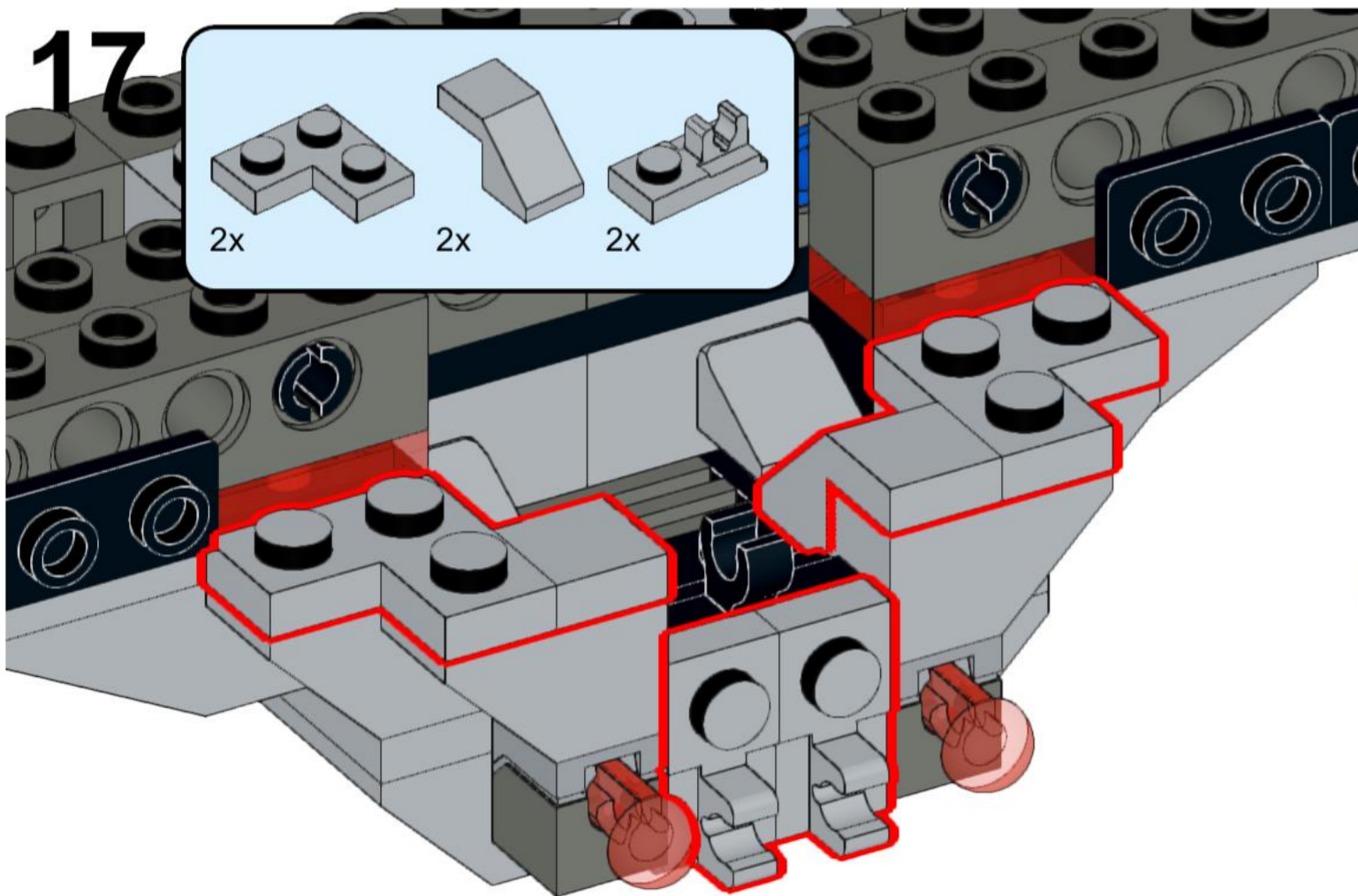
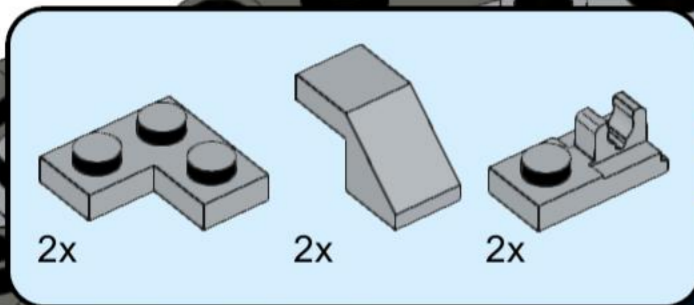
15



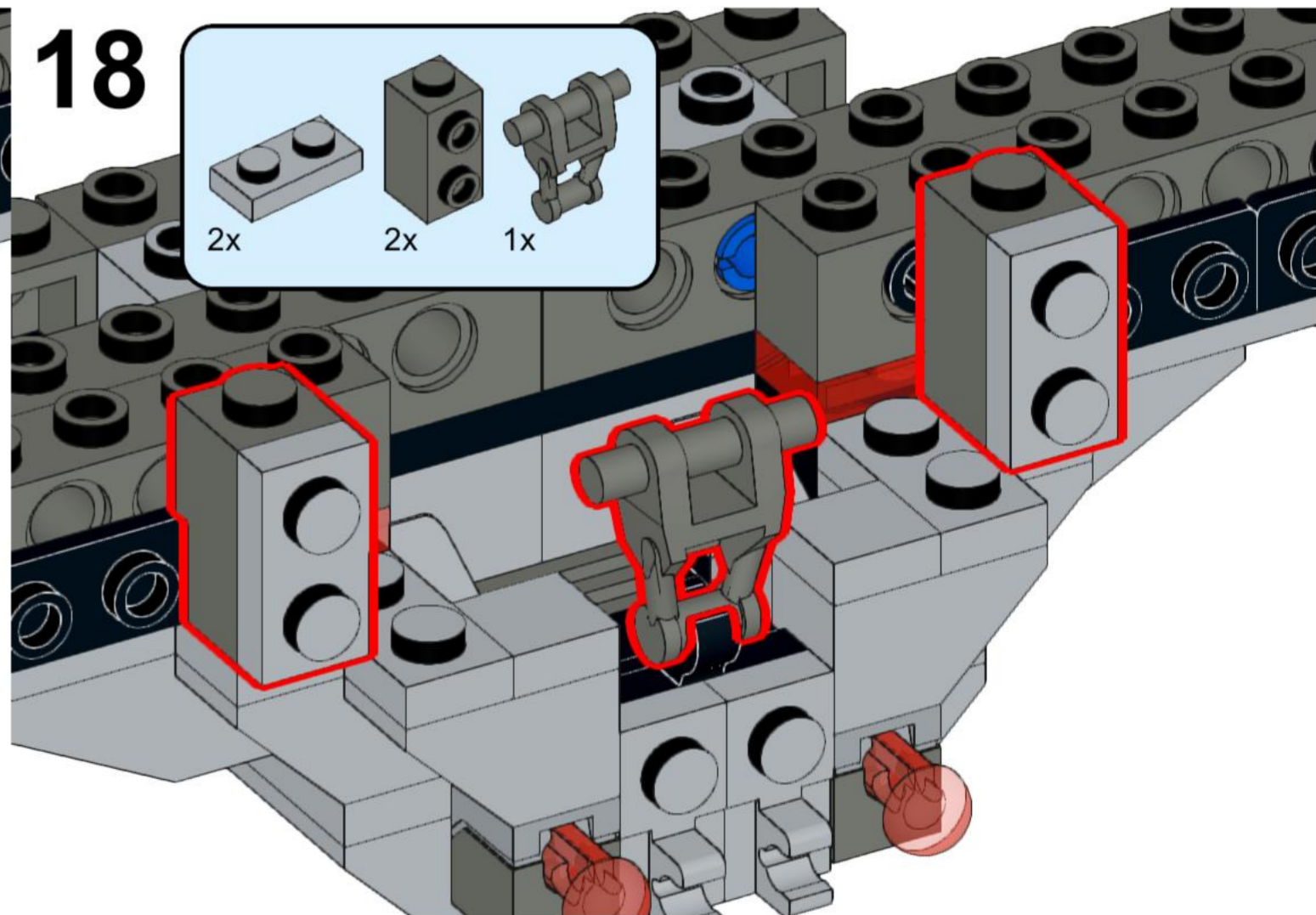
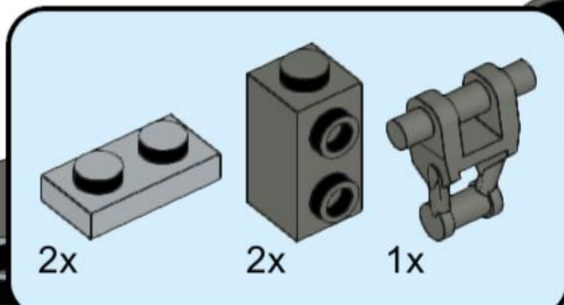
16



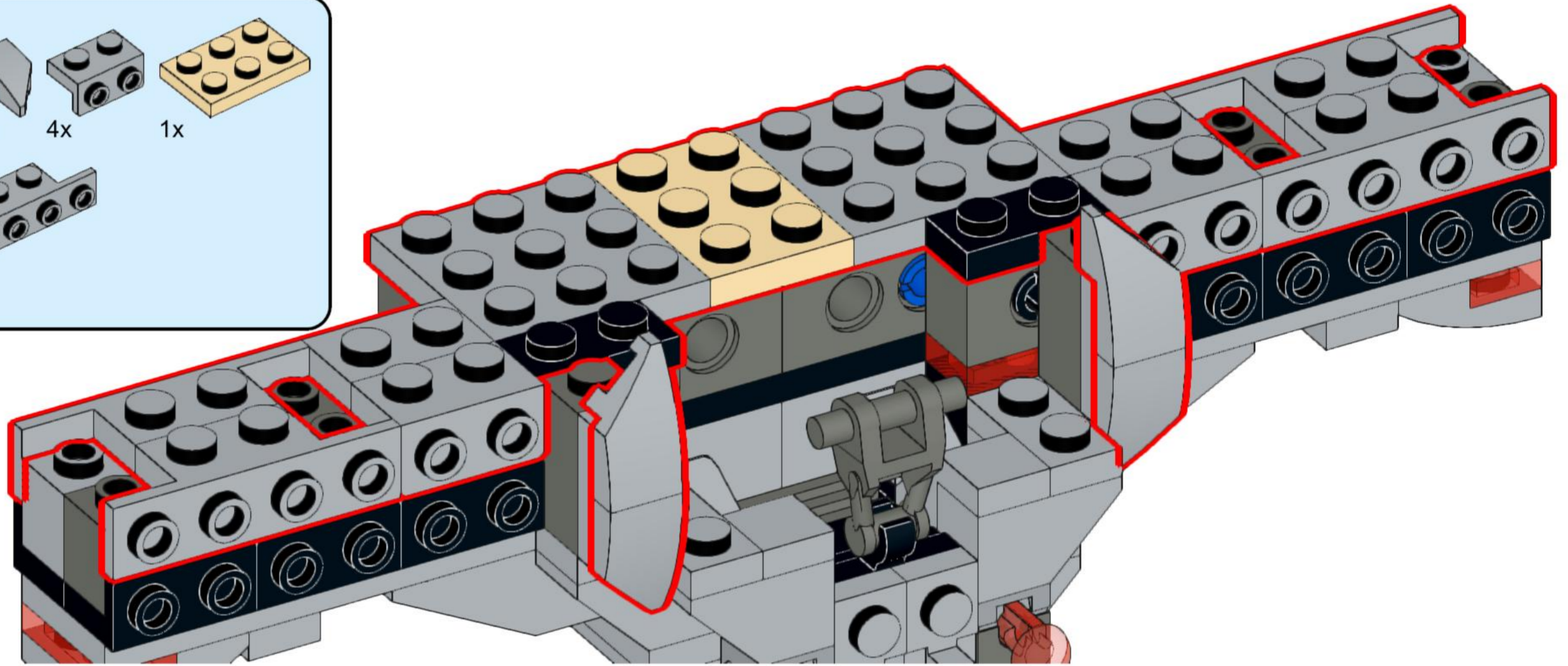
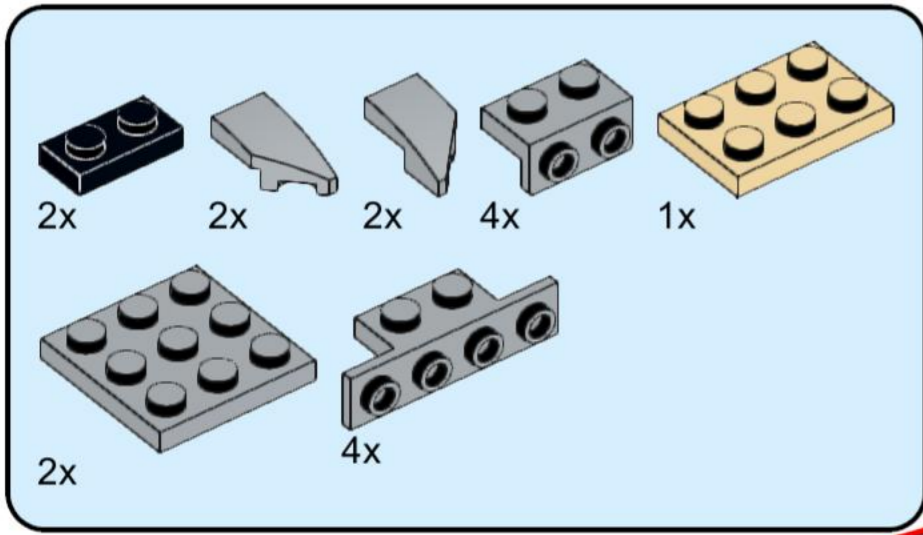
17



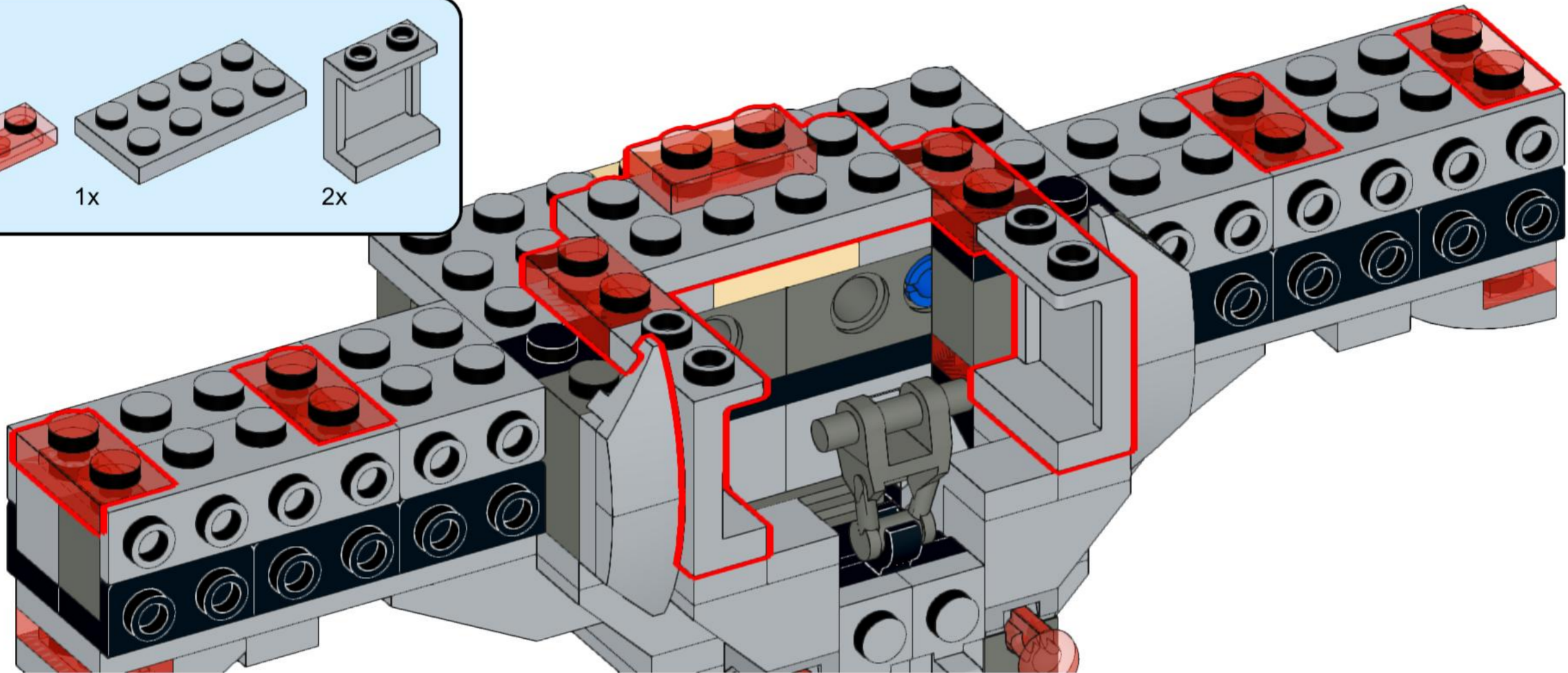
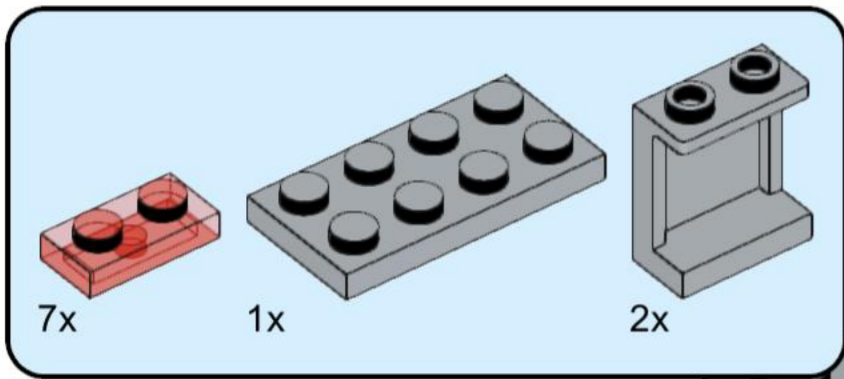
18



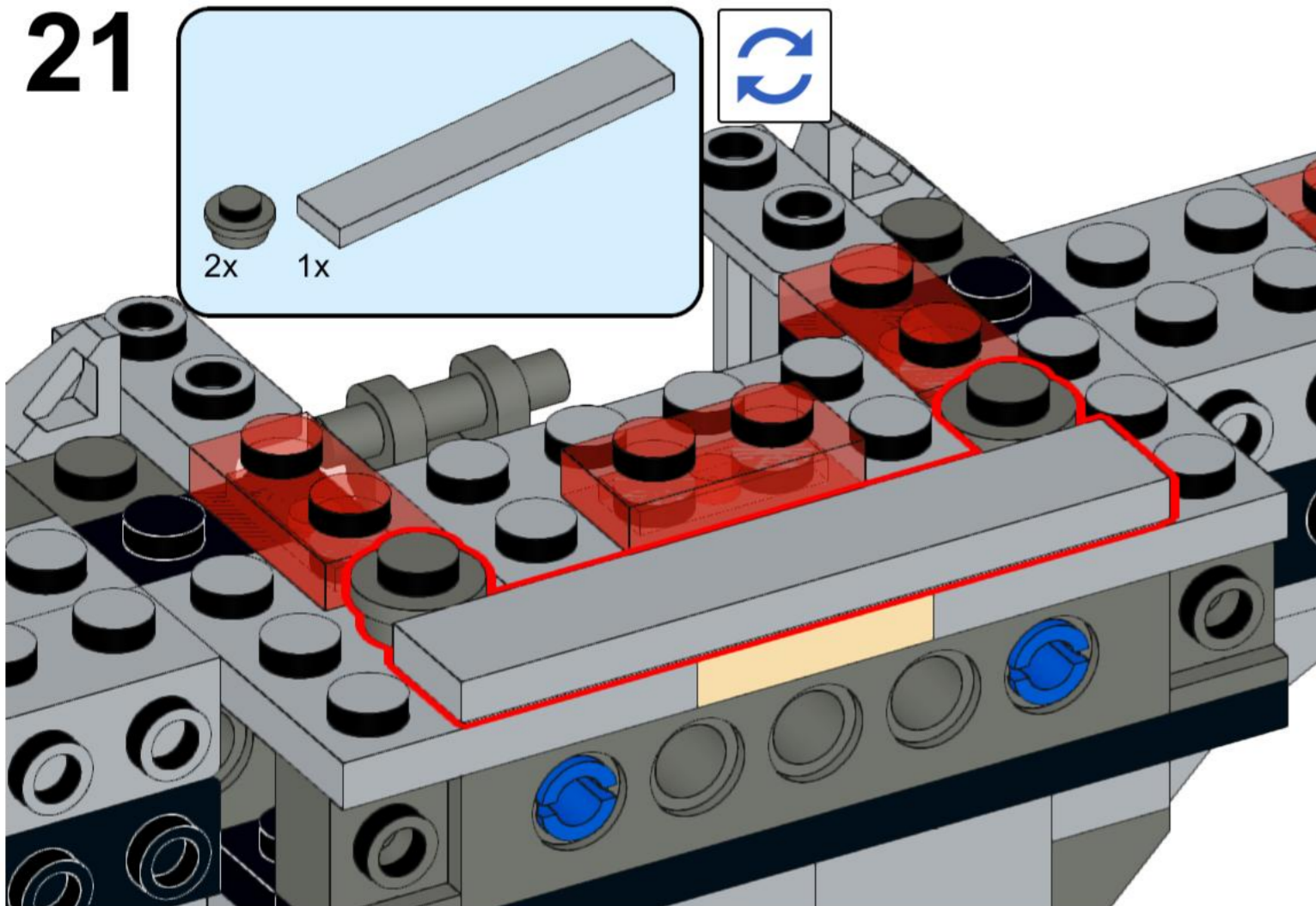
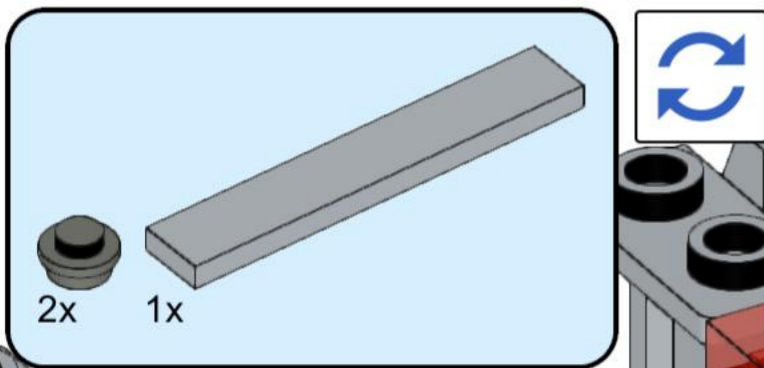
19



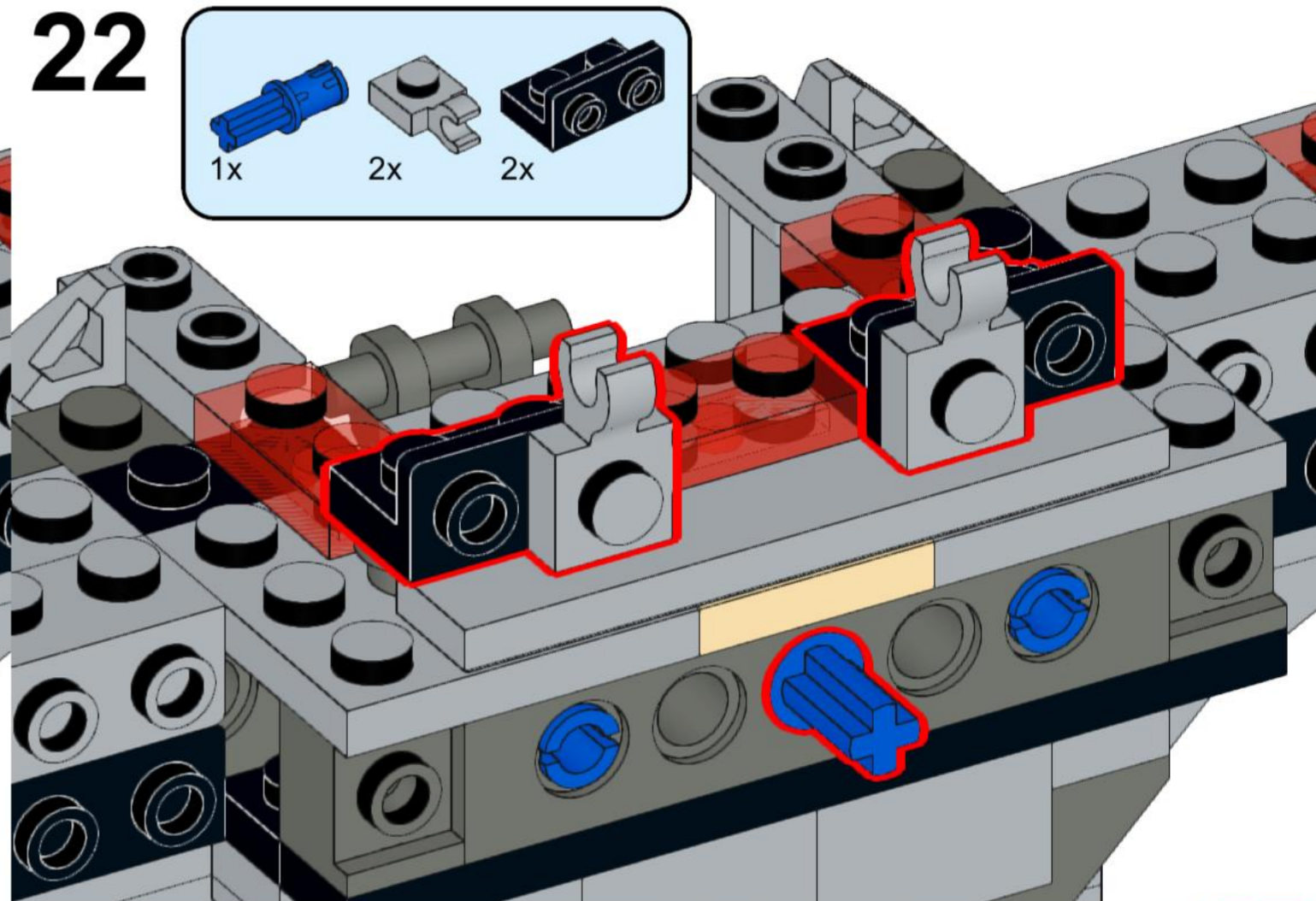
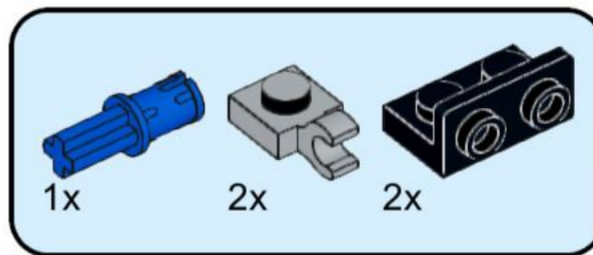
20



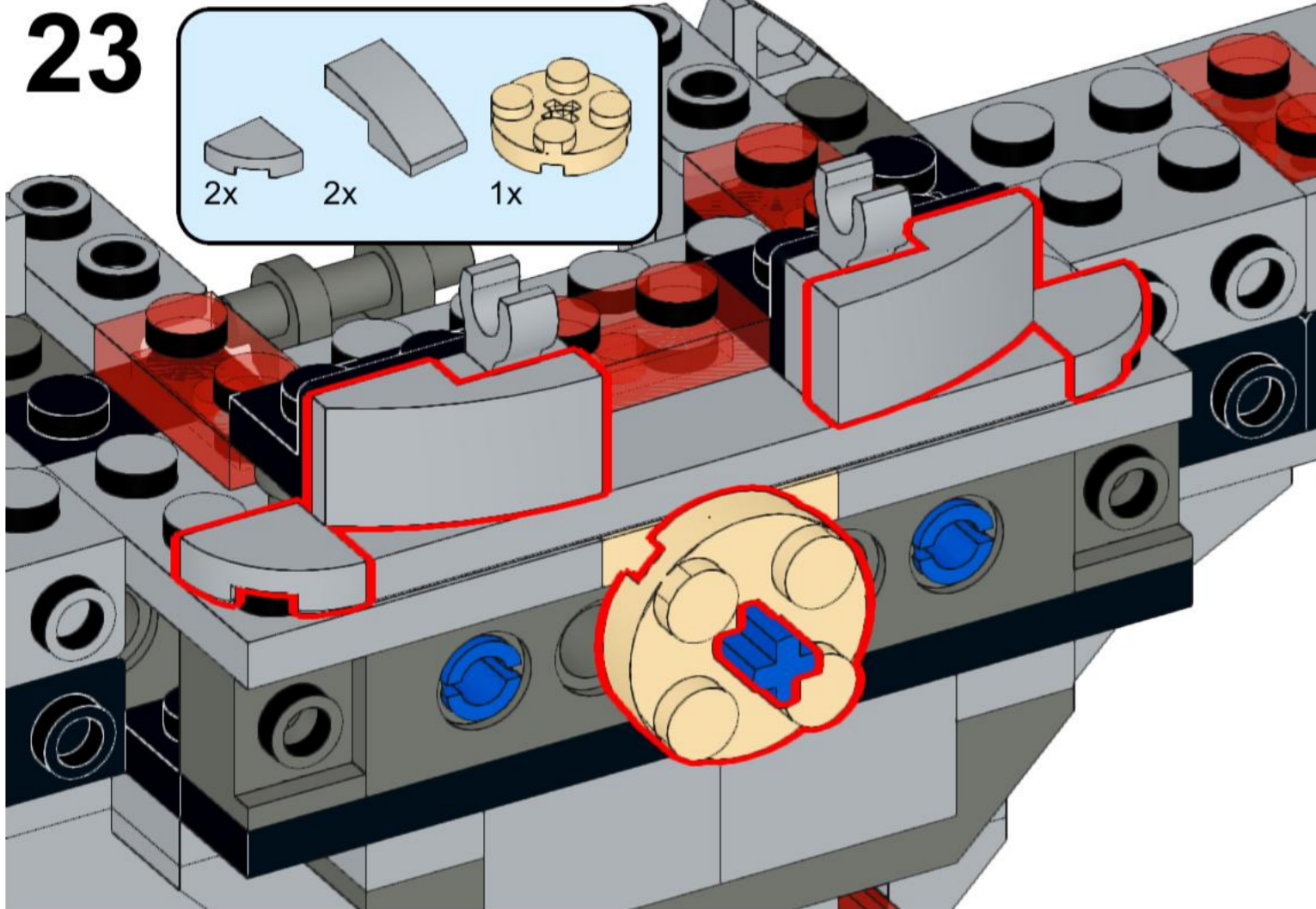
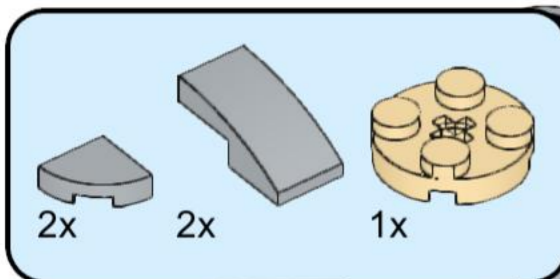
21



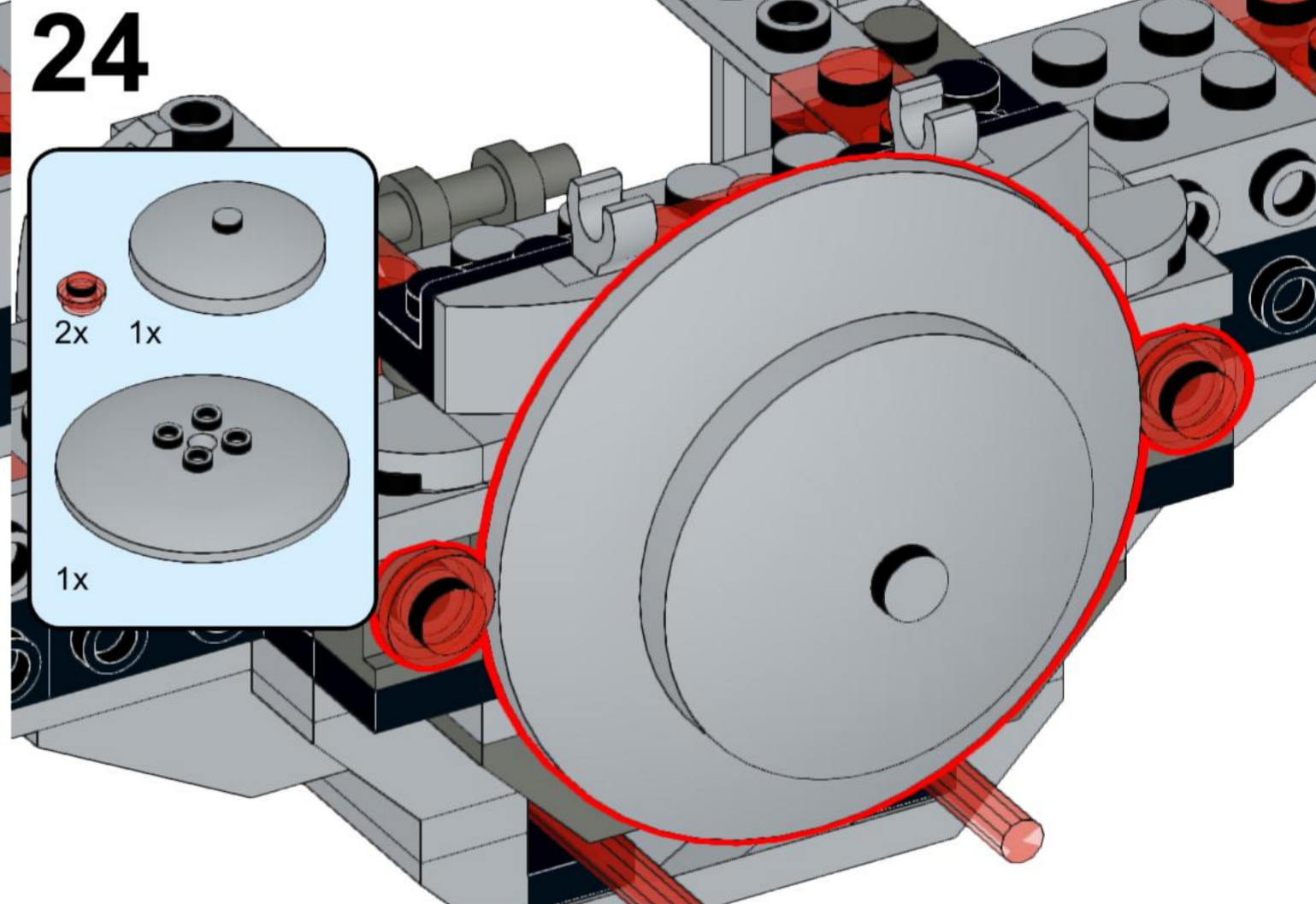
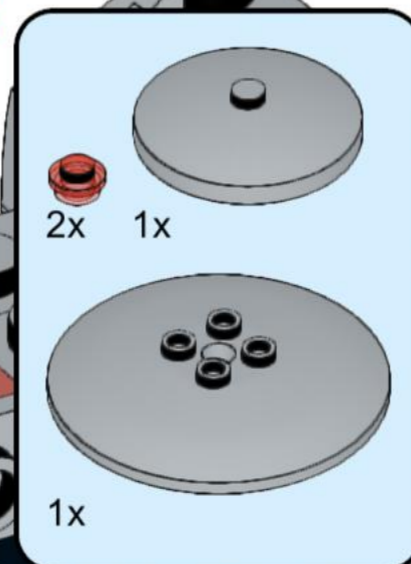
22



23

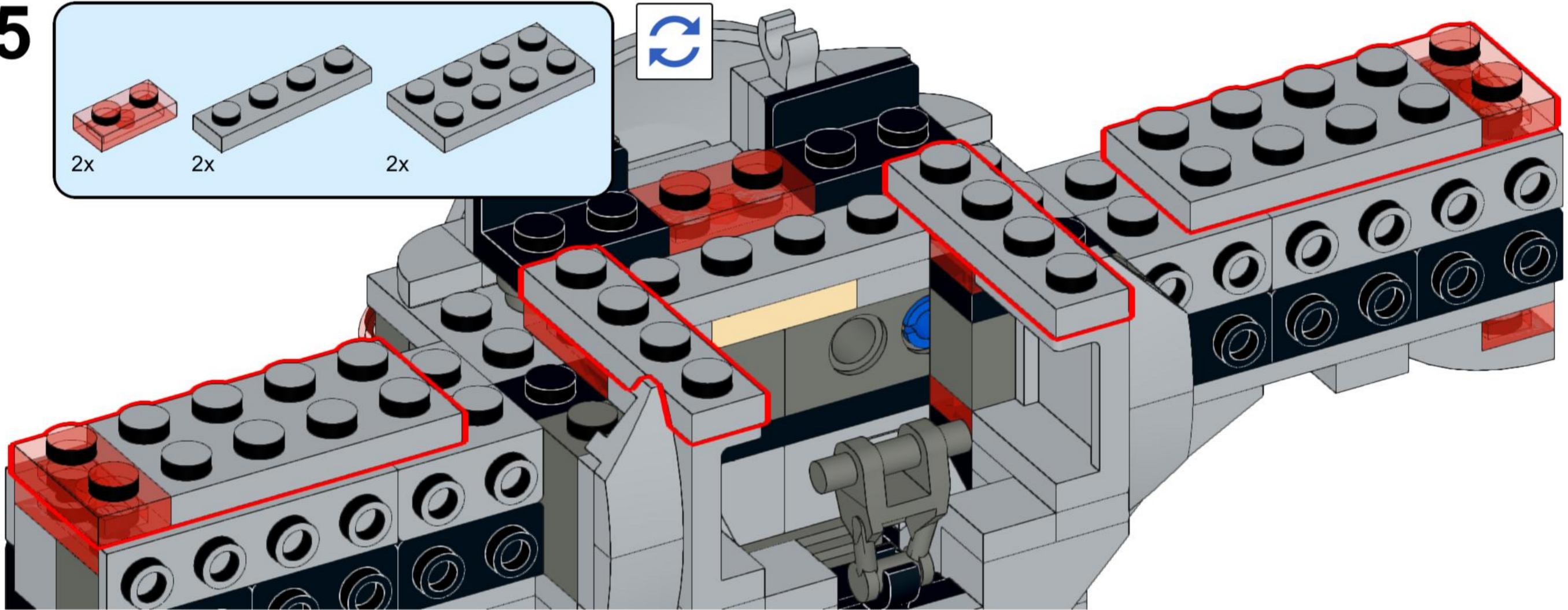
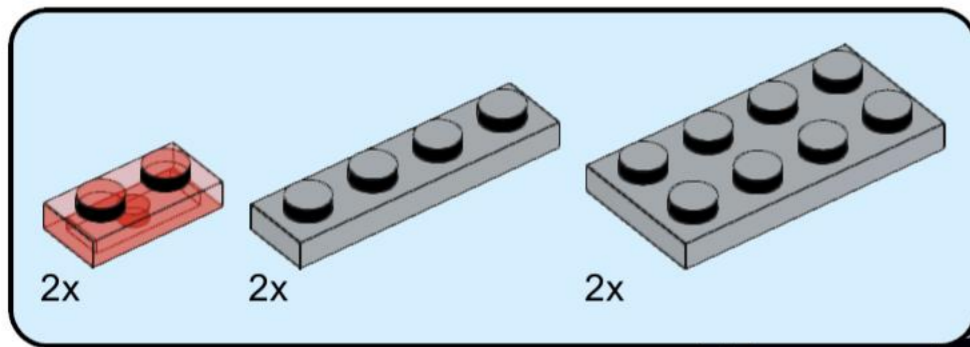


24

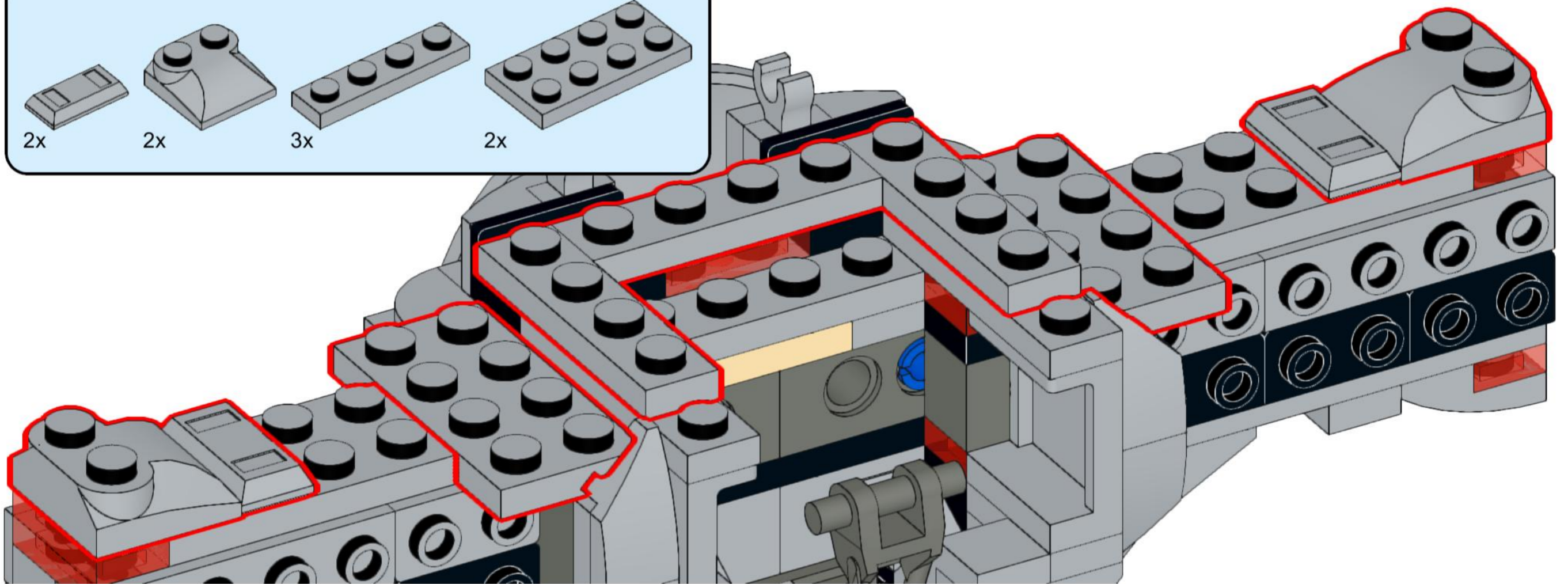
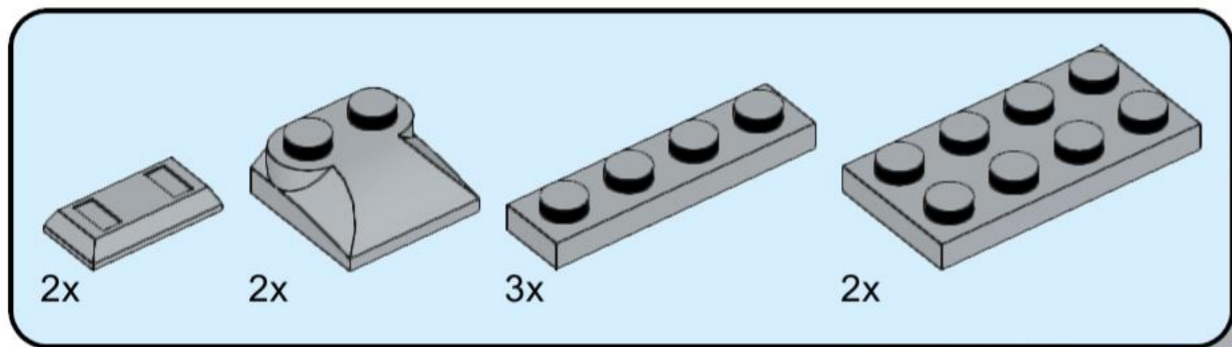




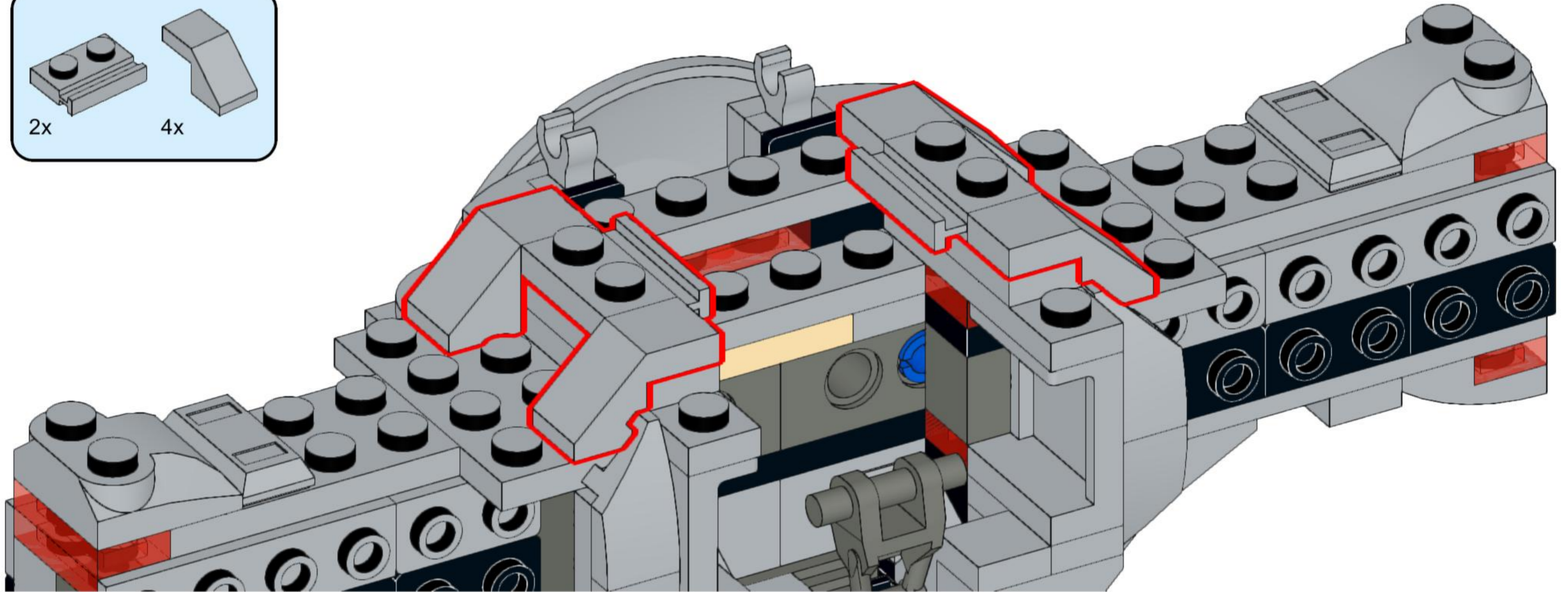
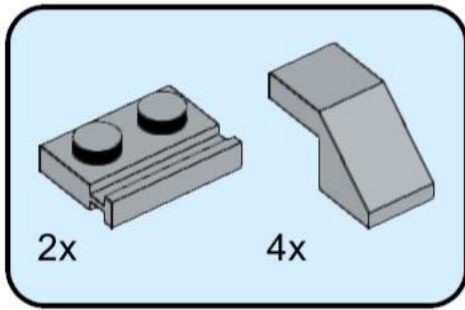
25



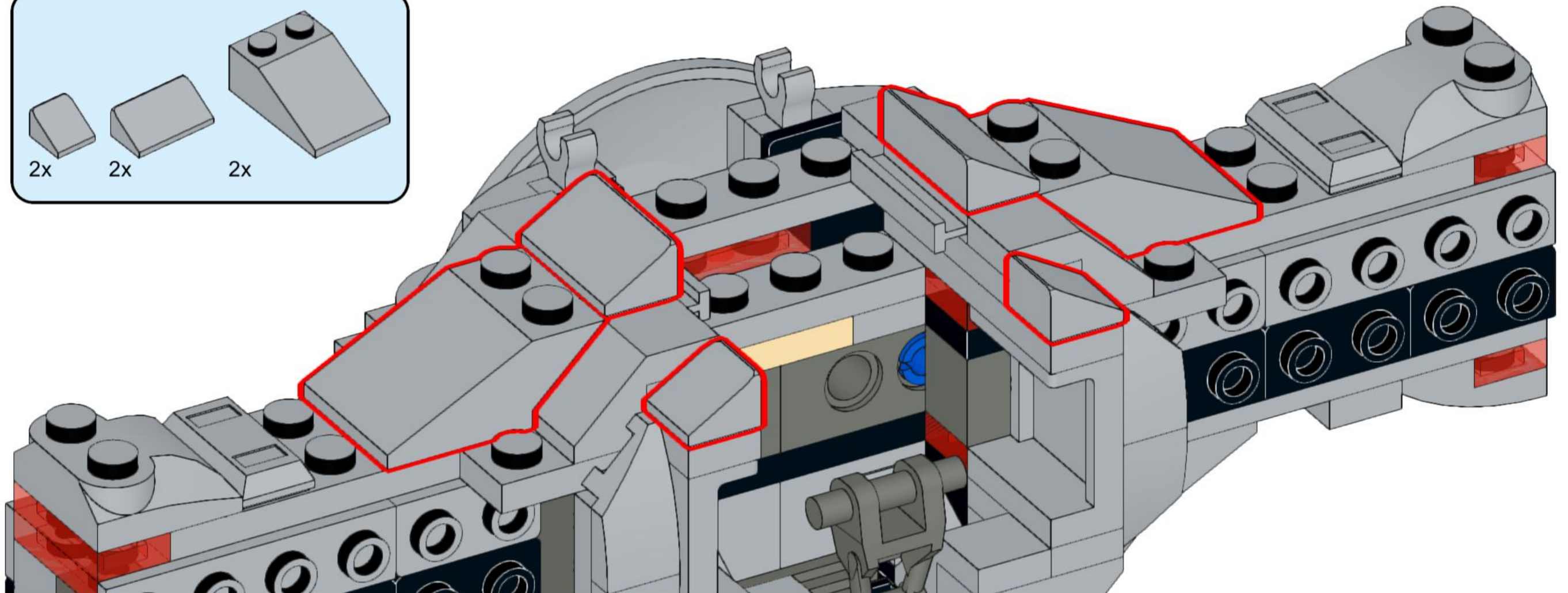
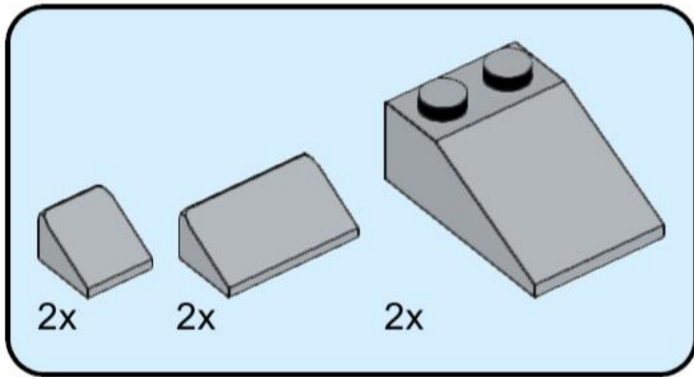
26



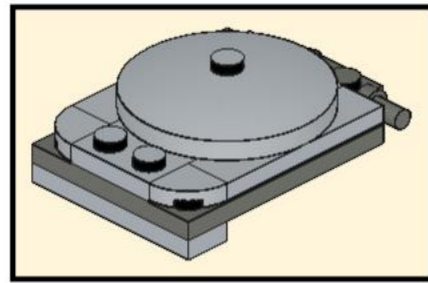
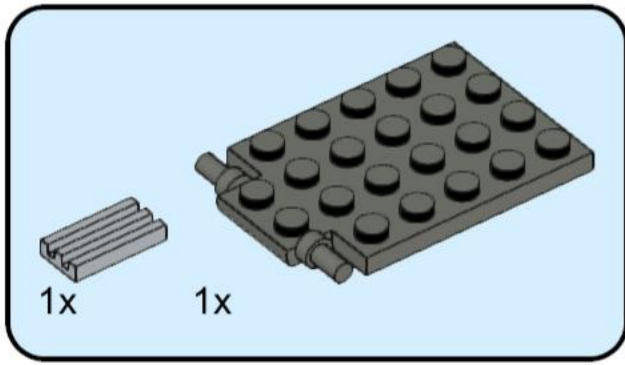
27



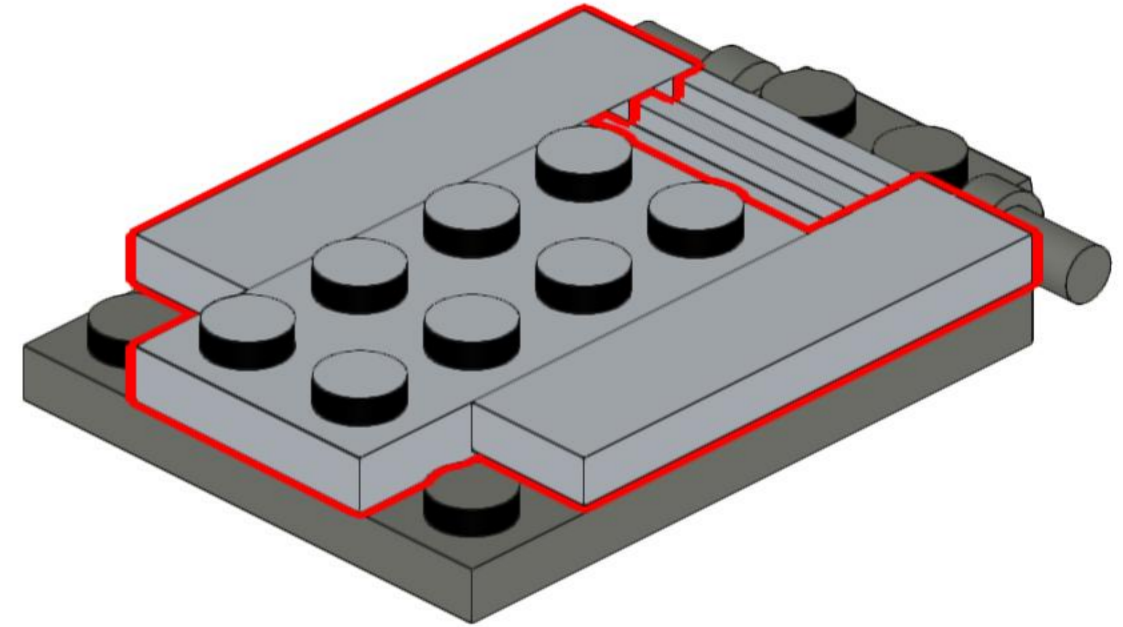
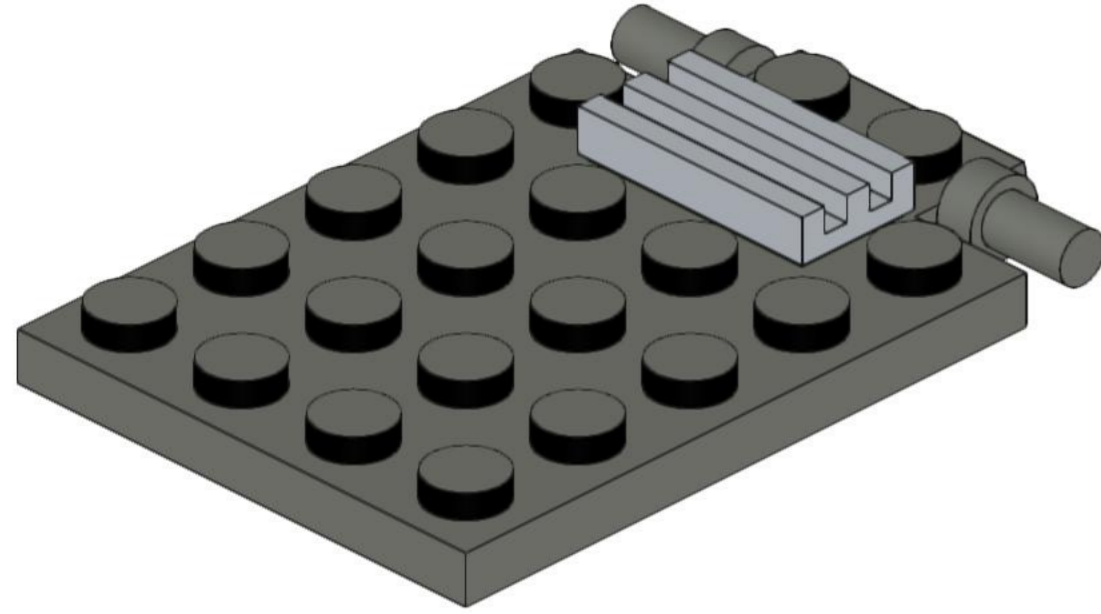
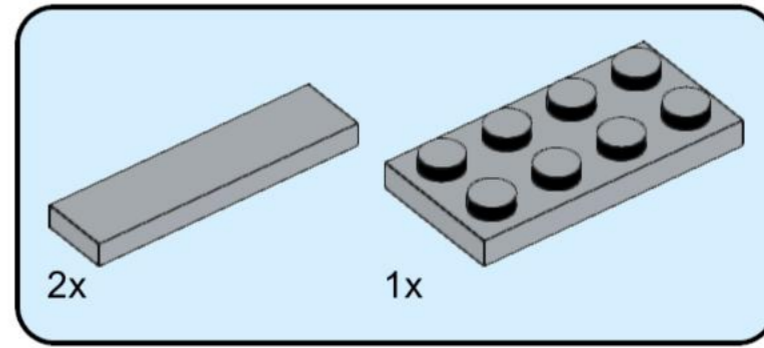
28



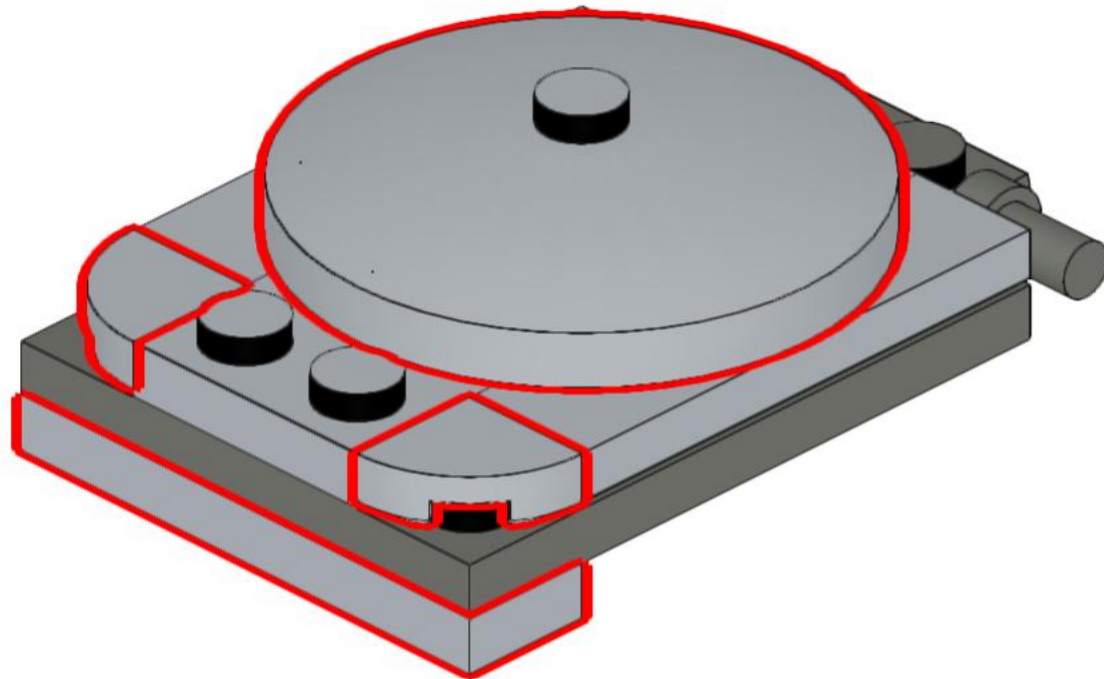
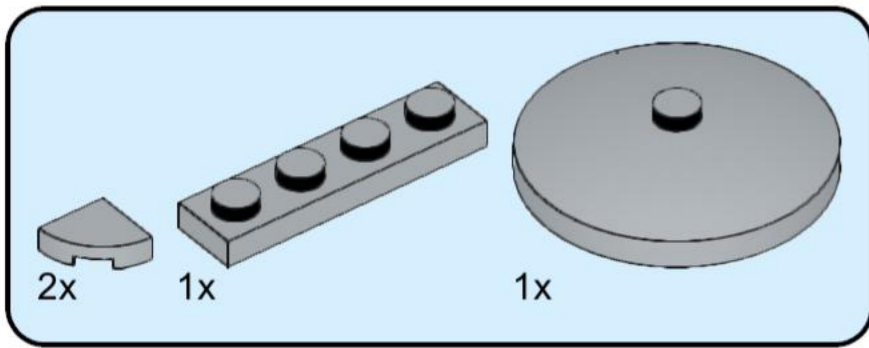
29



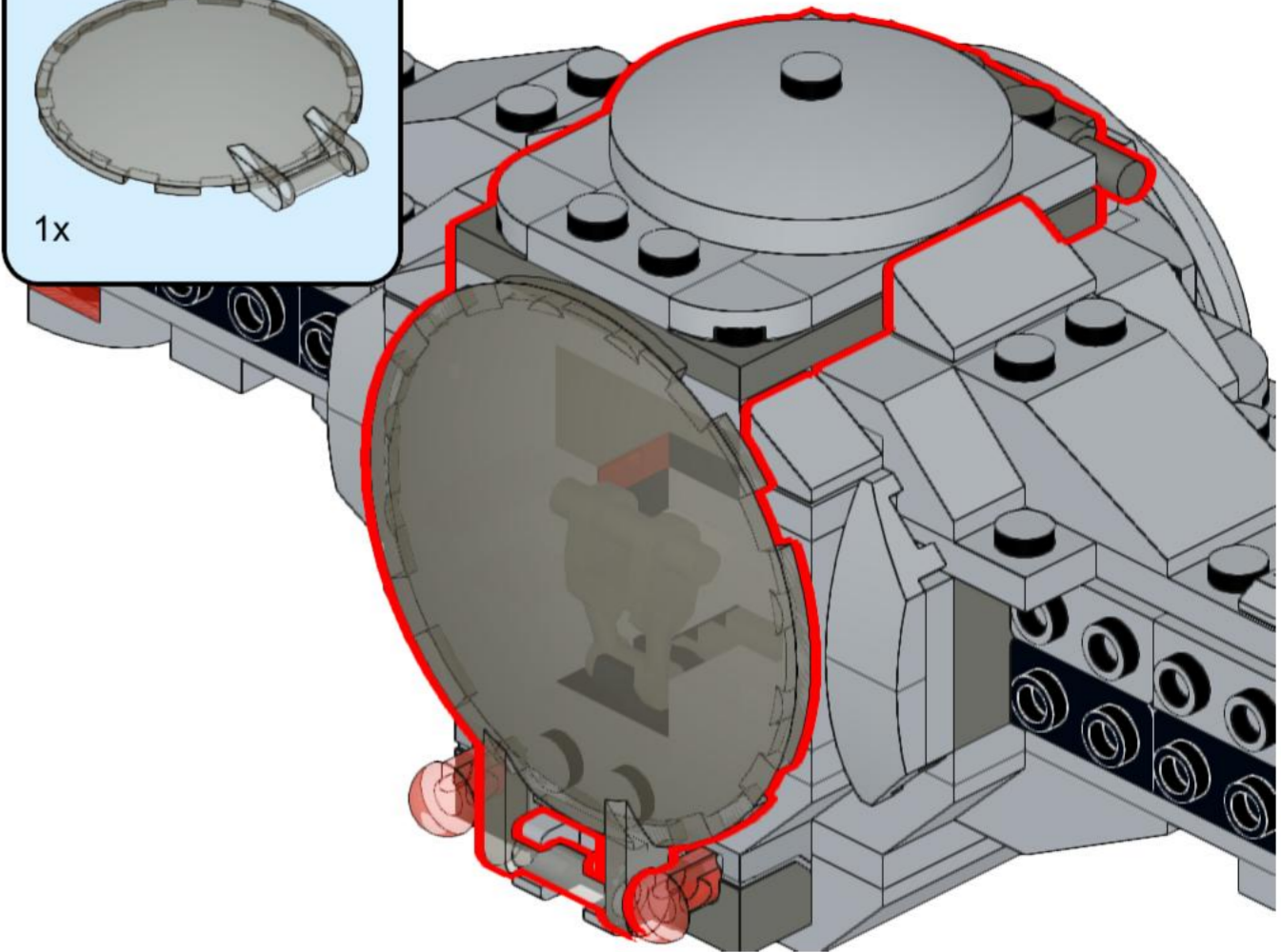
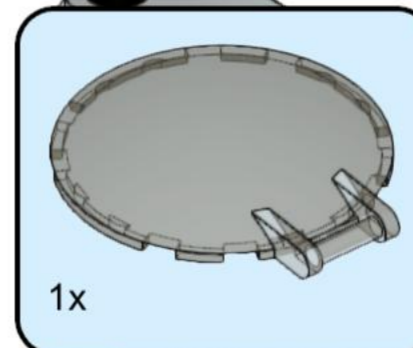
30



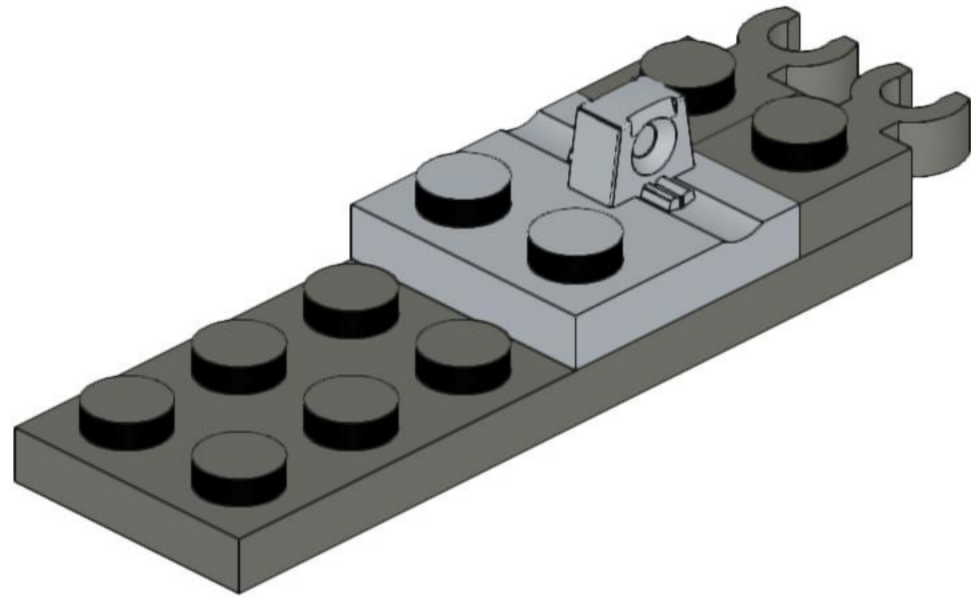
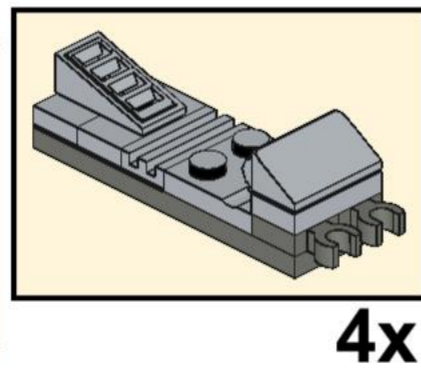
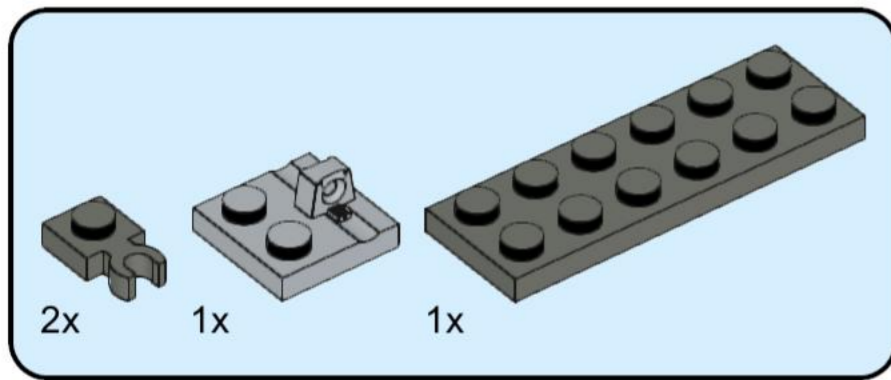
31



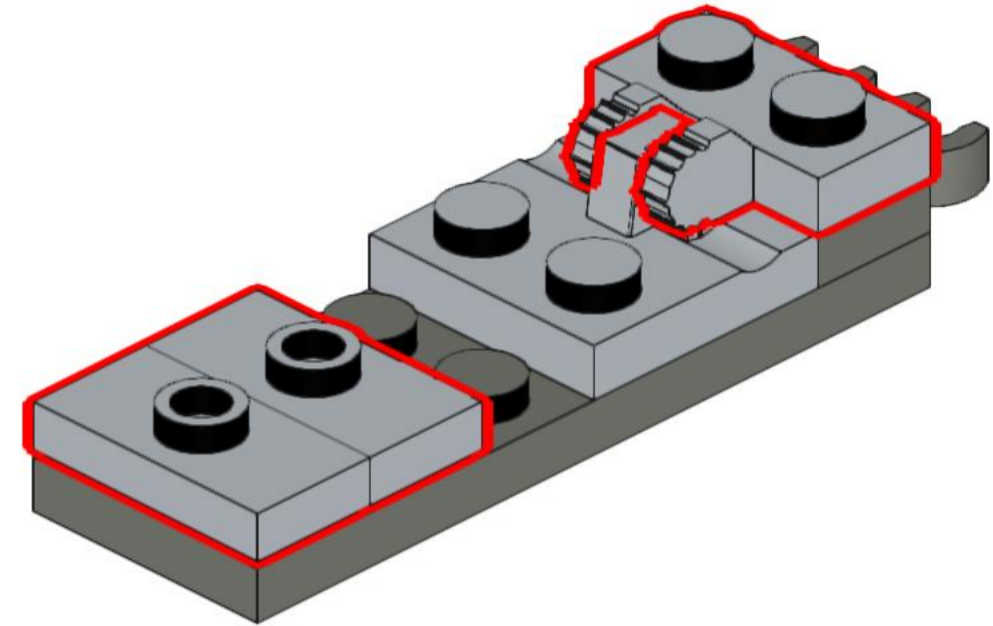
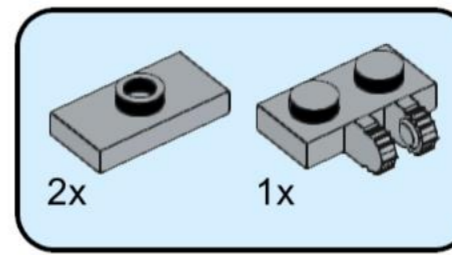
32



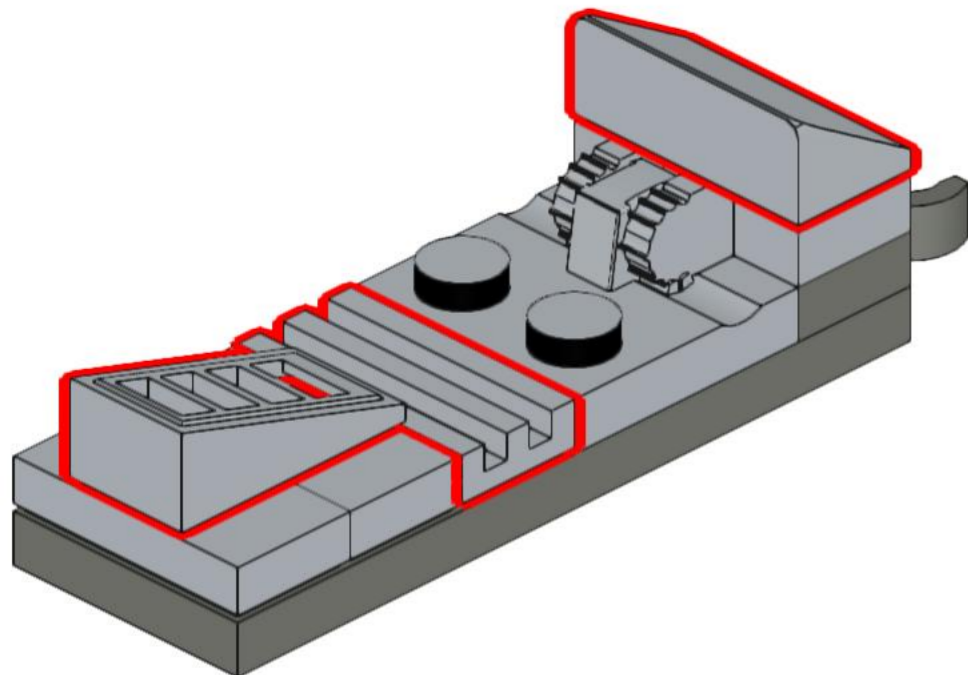
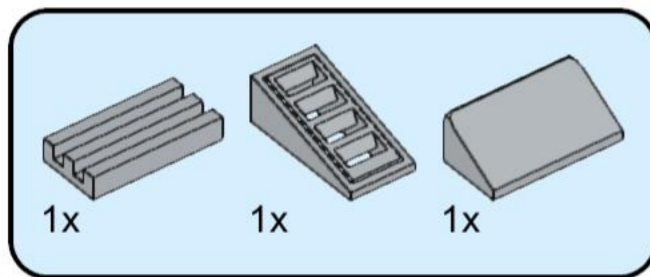
33



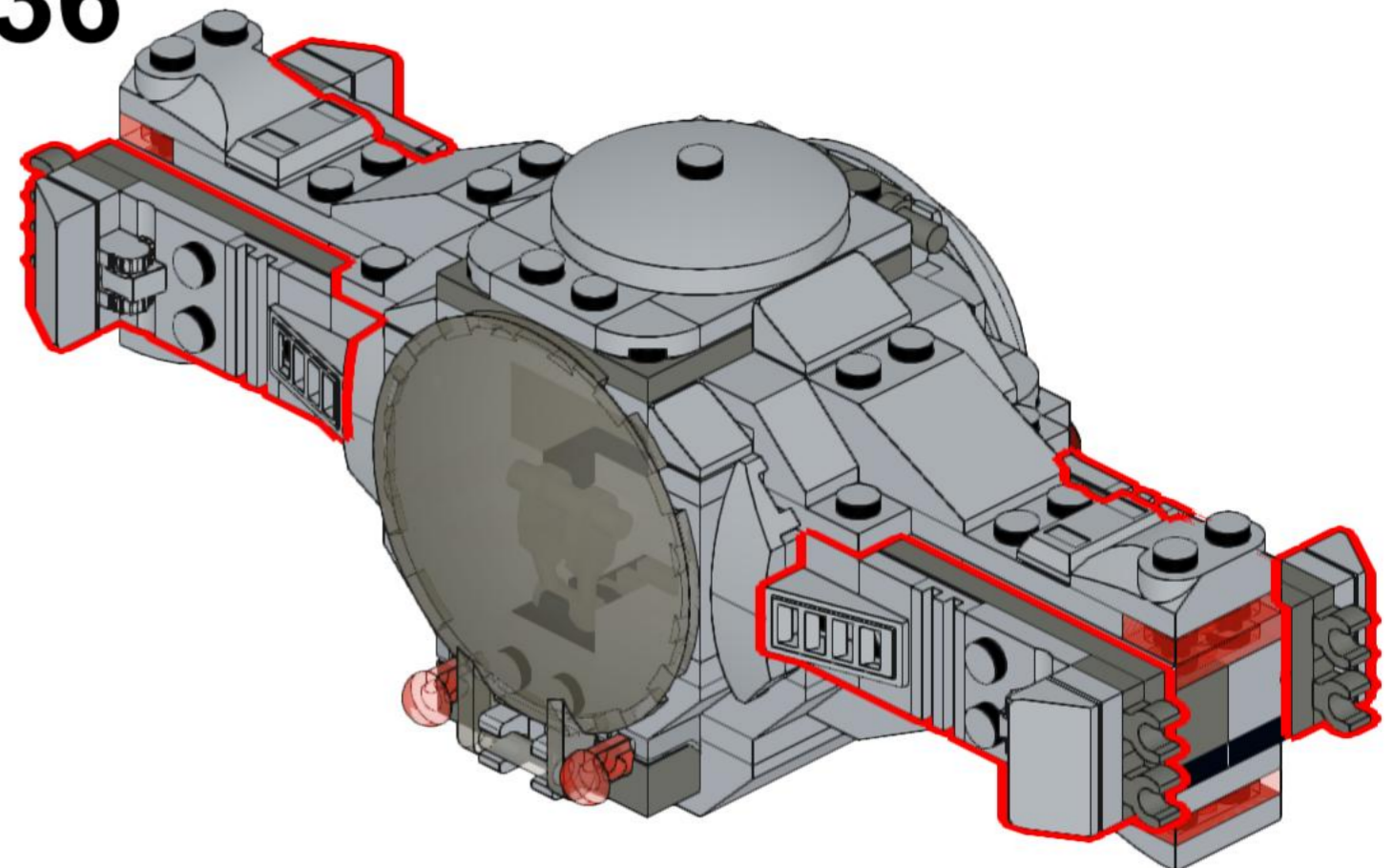
34



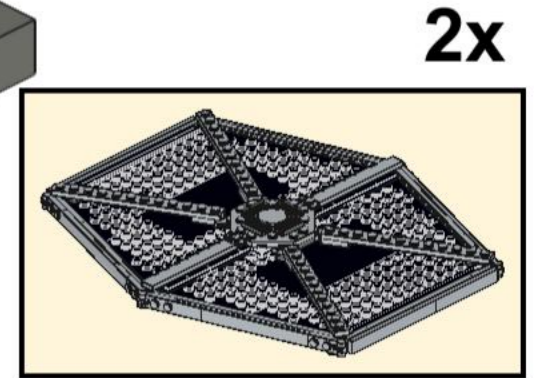
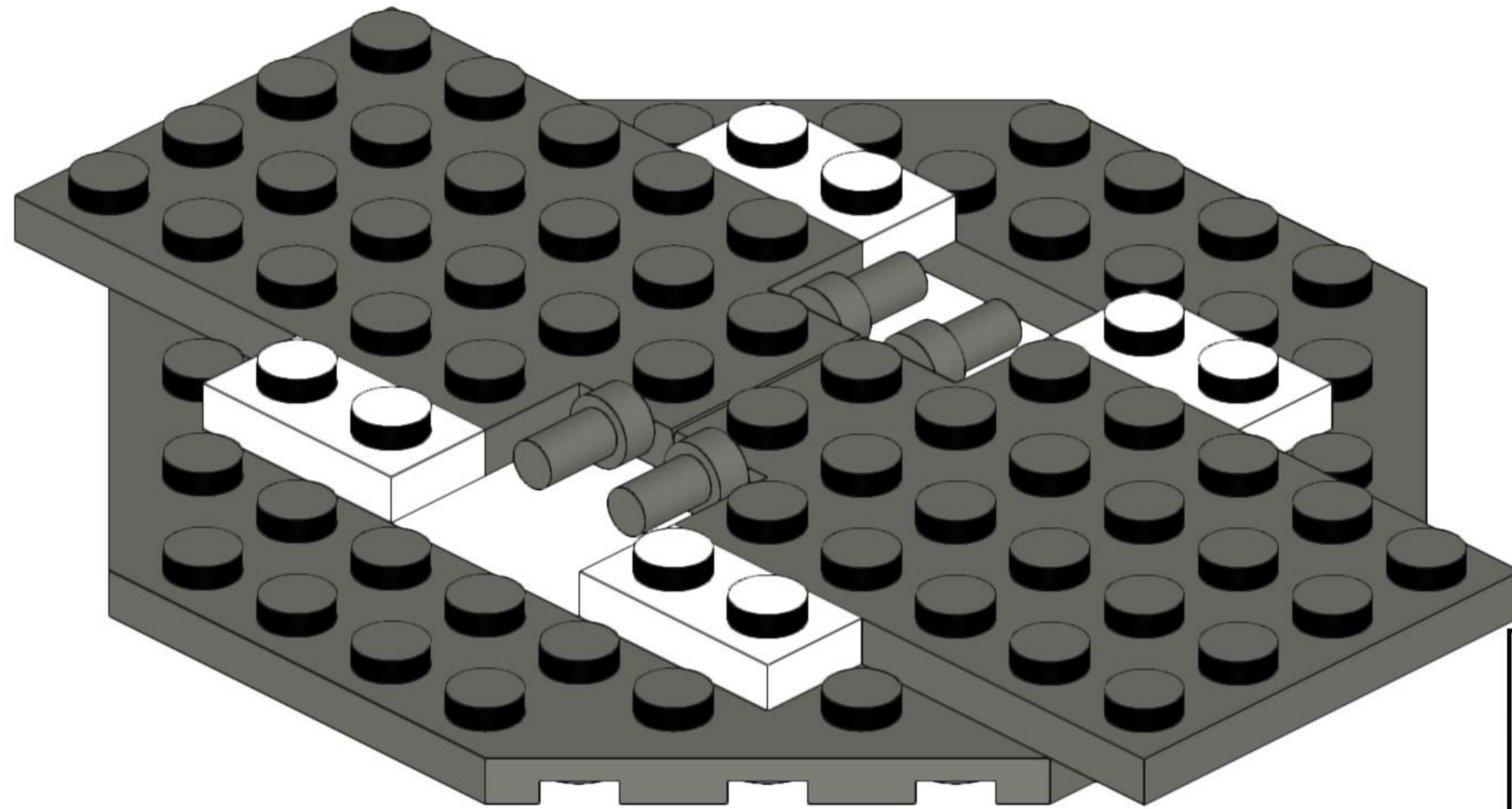
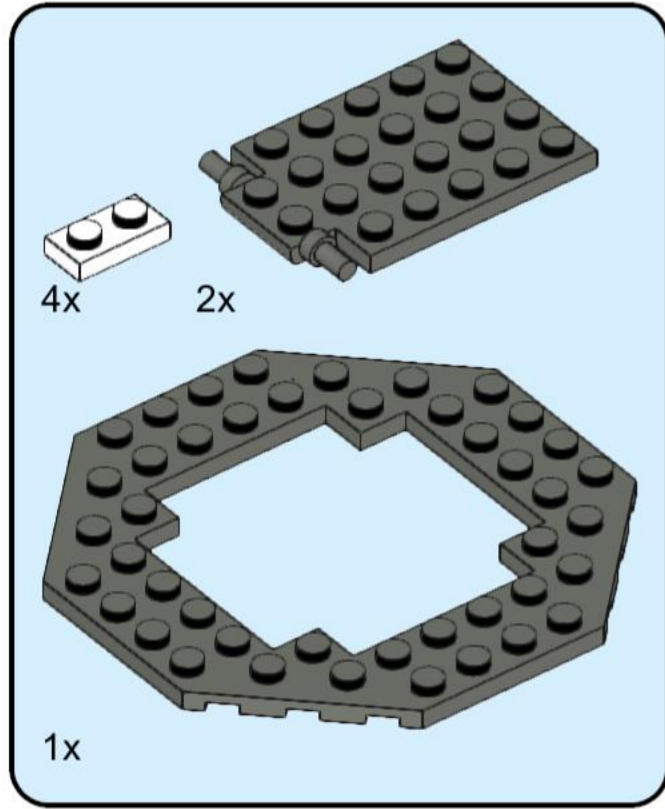
35



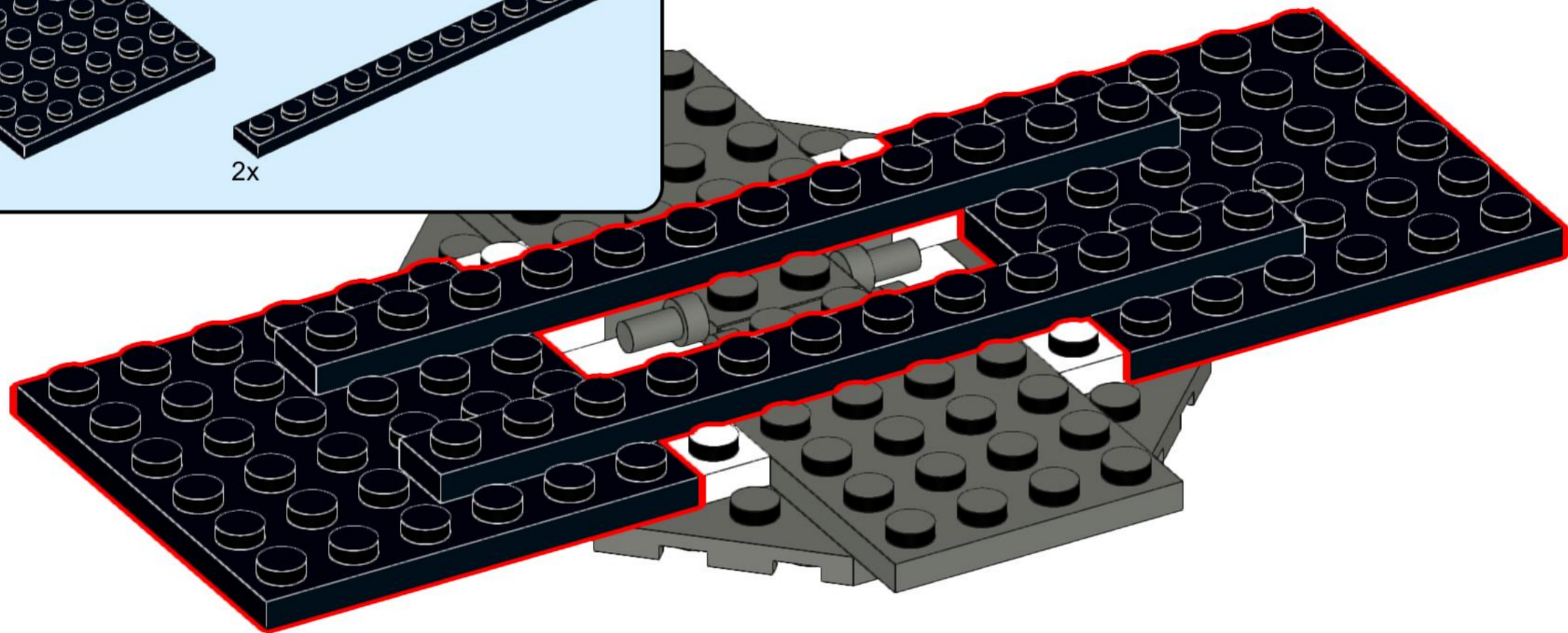
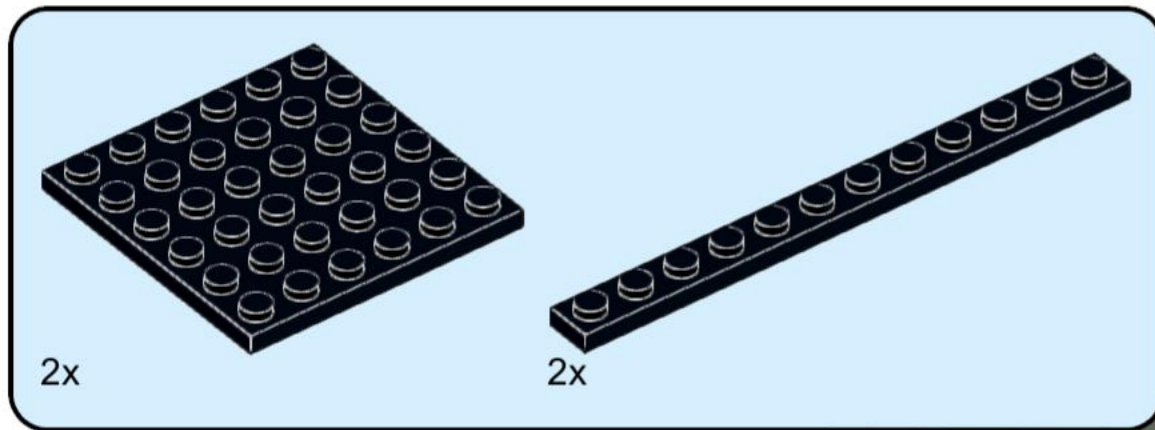
36



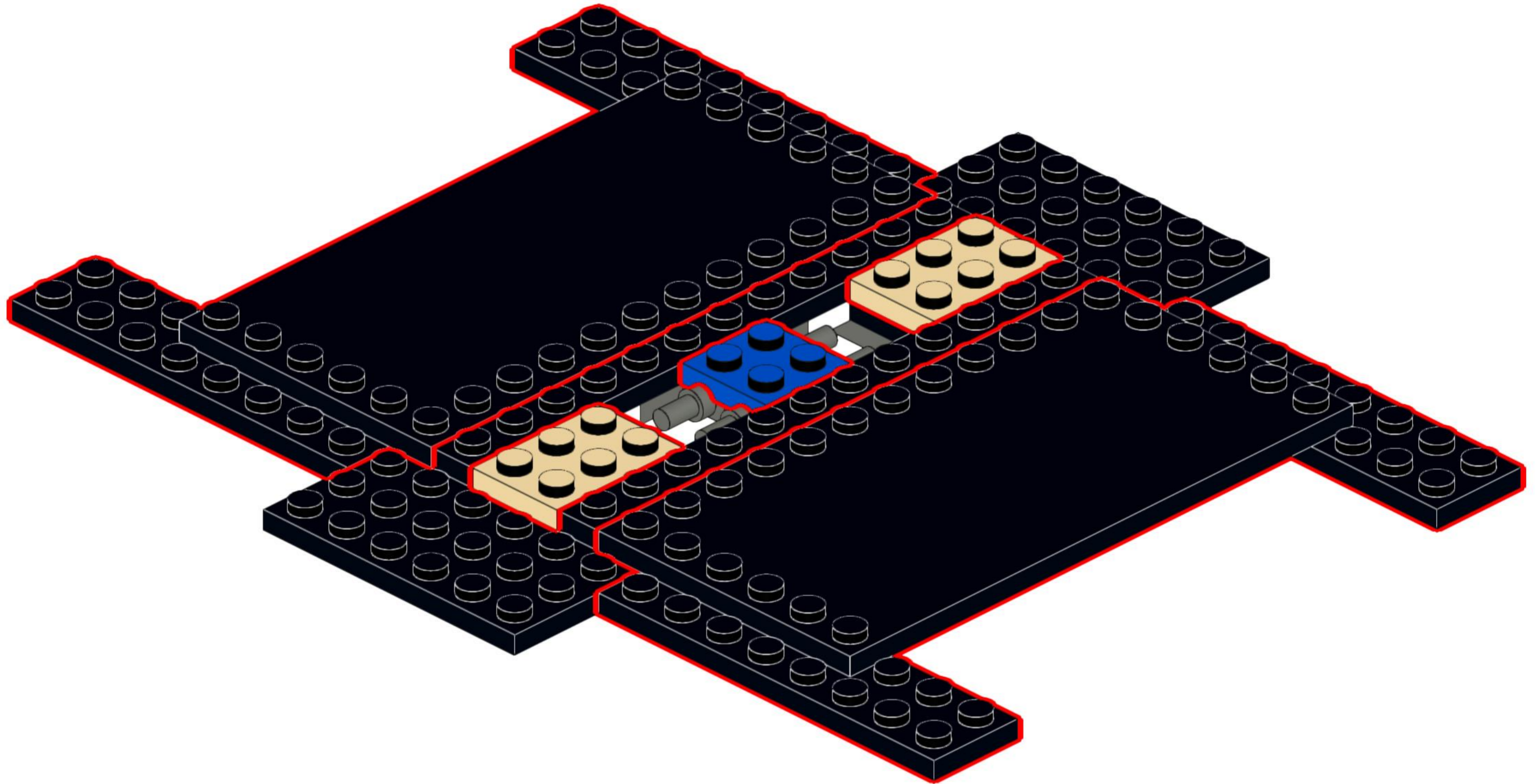
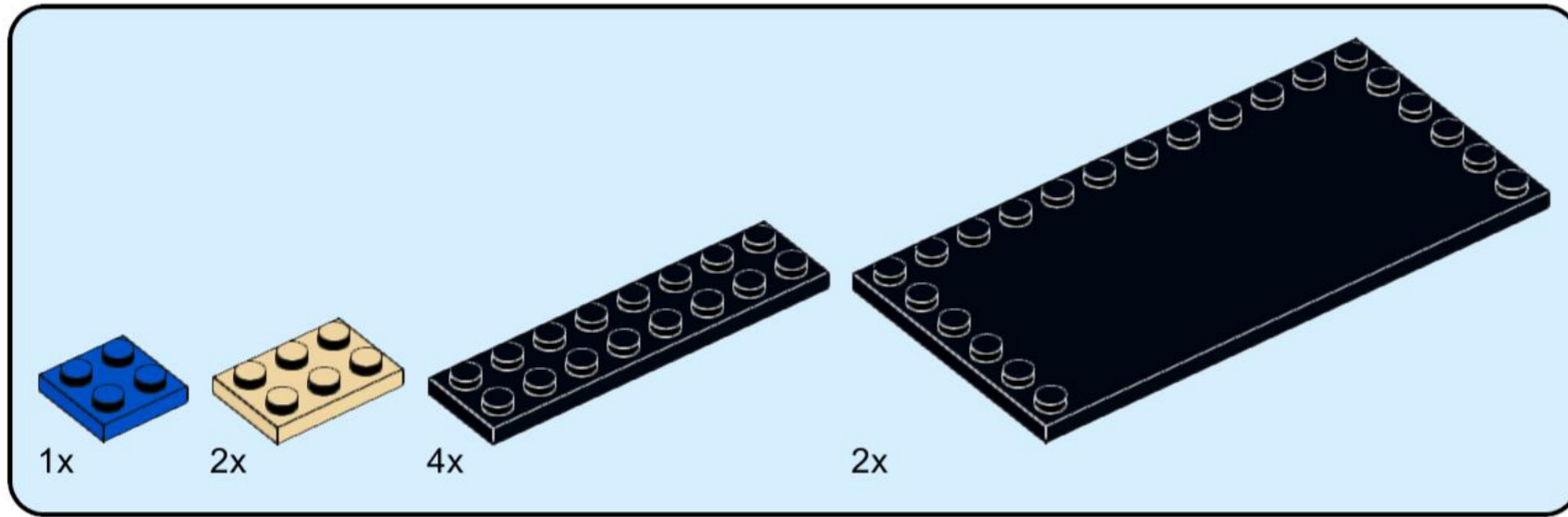
# 37



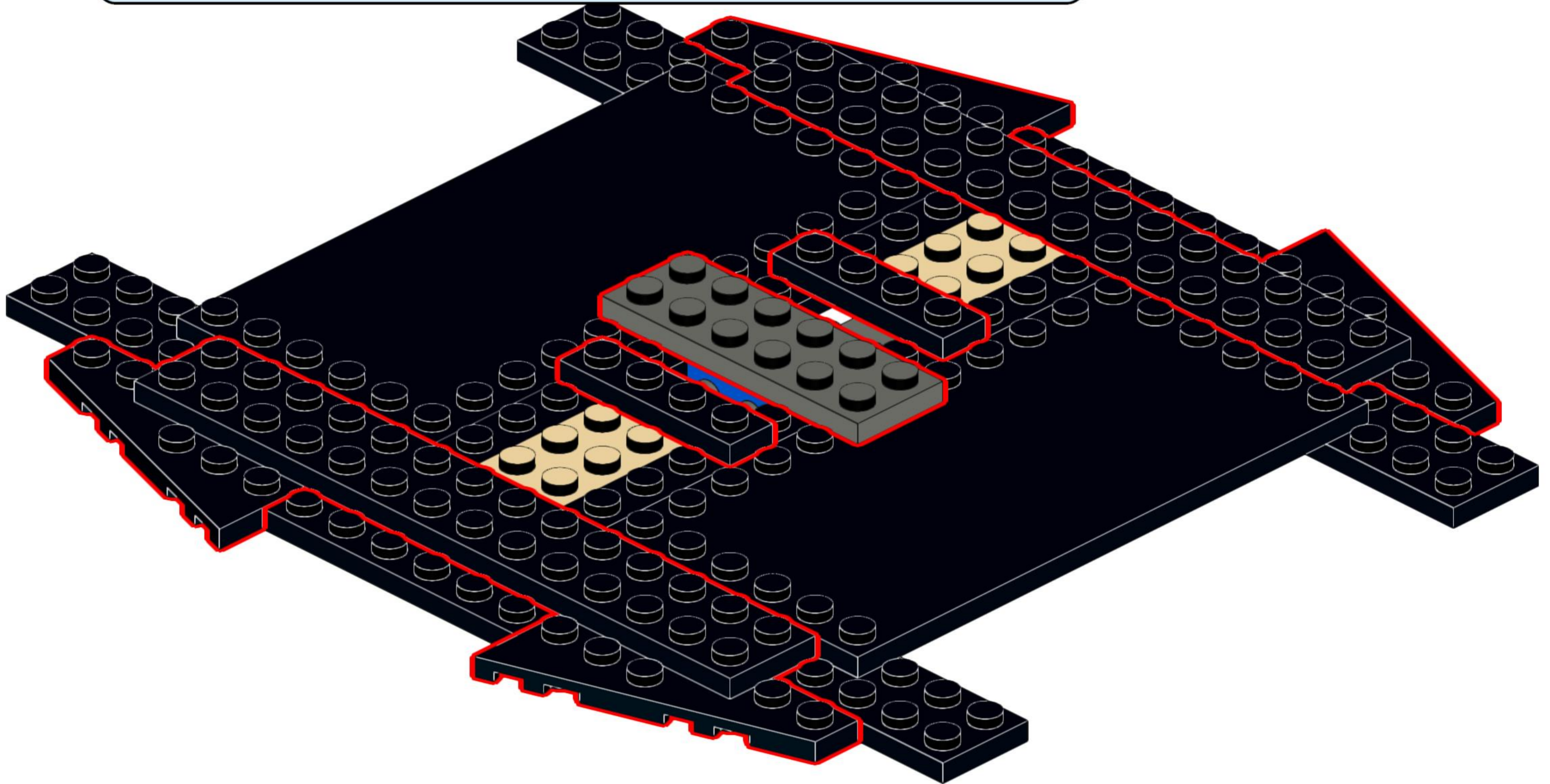
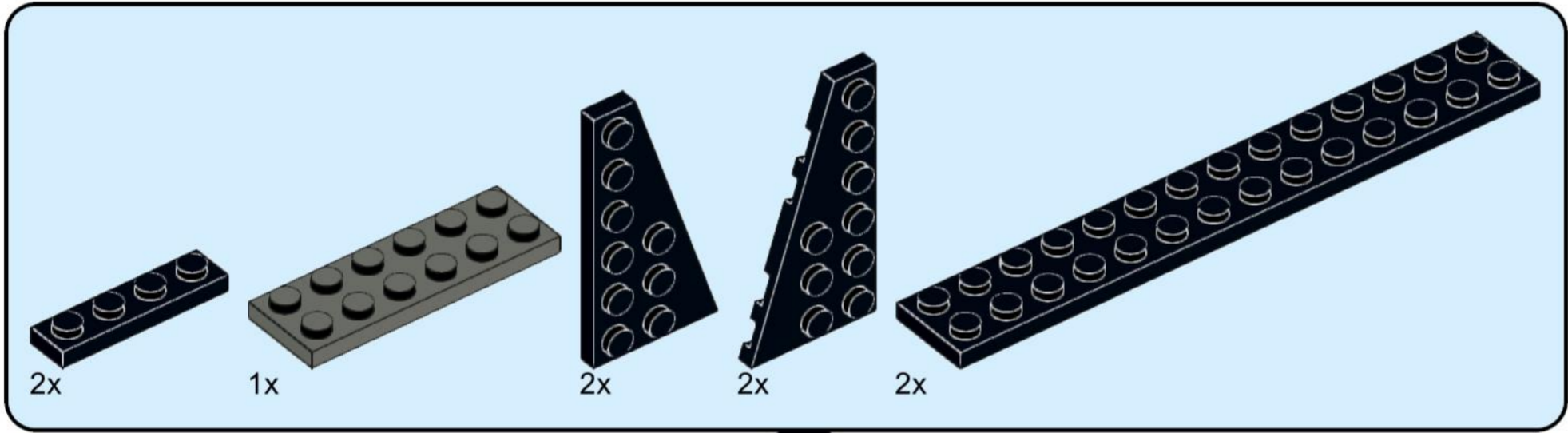
# 38



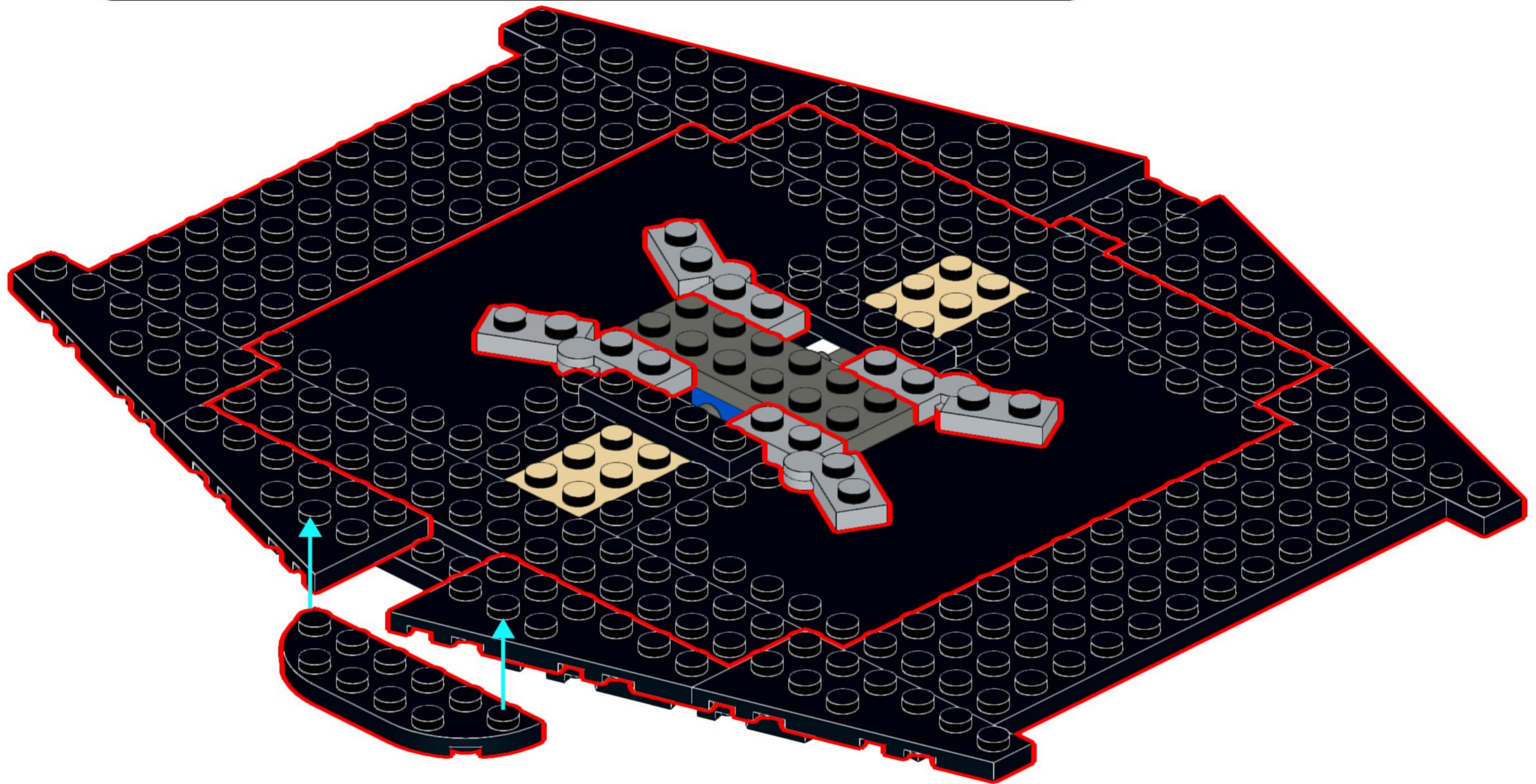
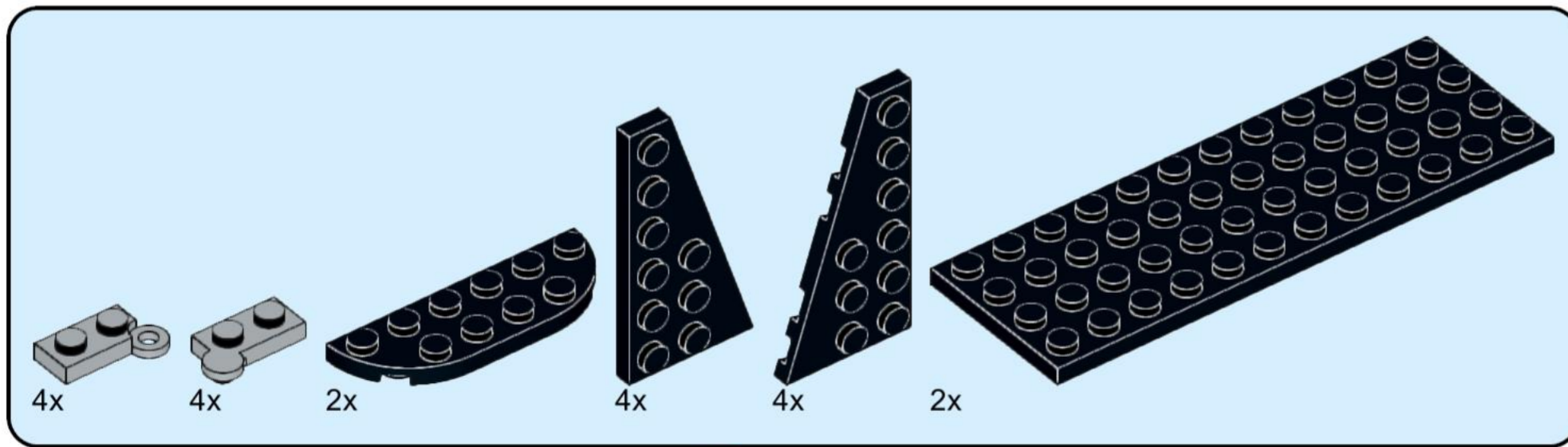
39



40

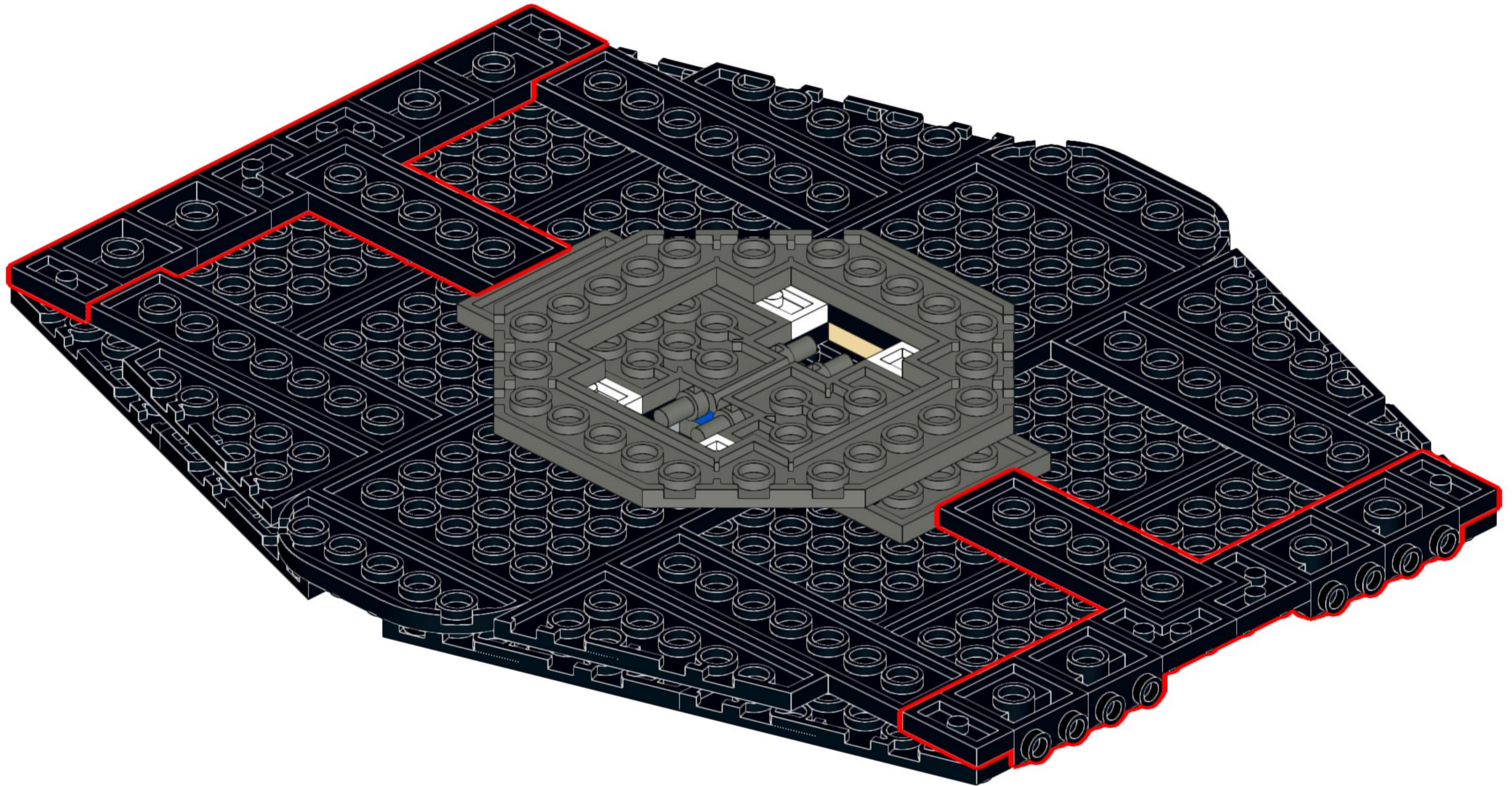
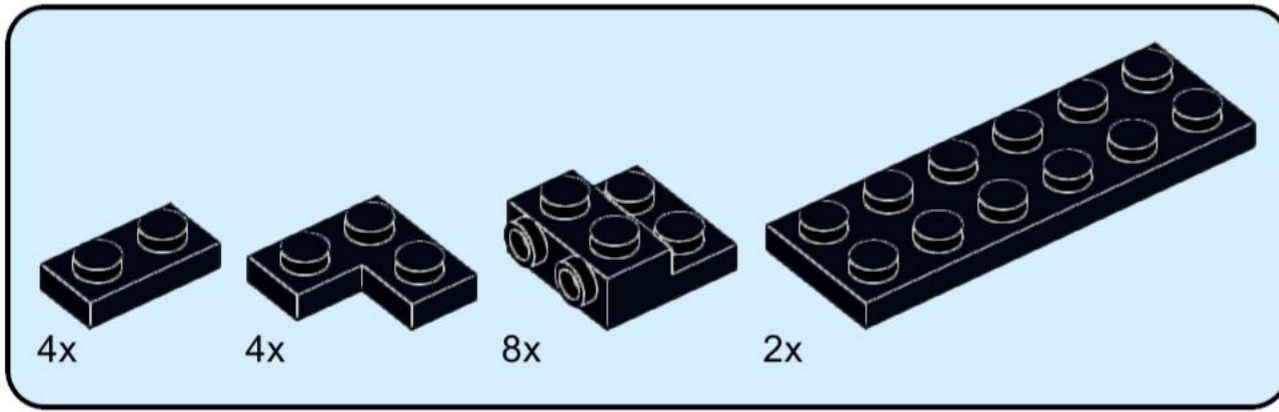


41

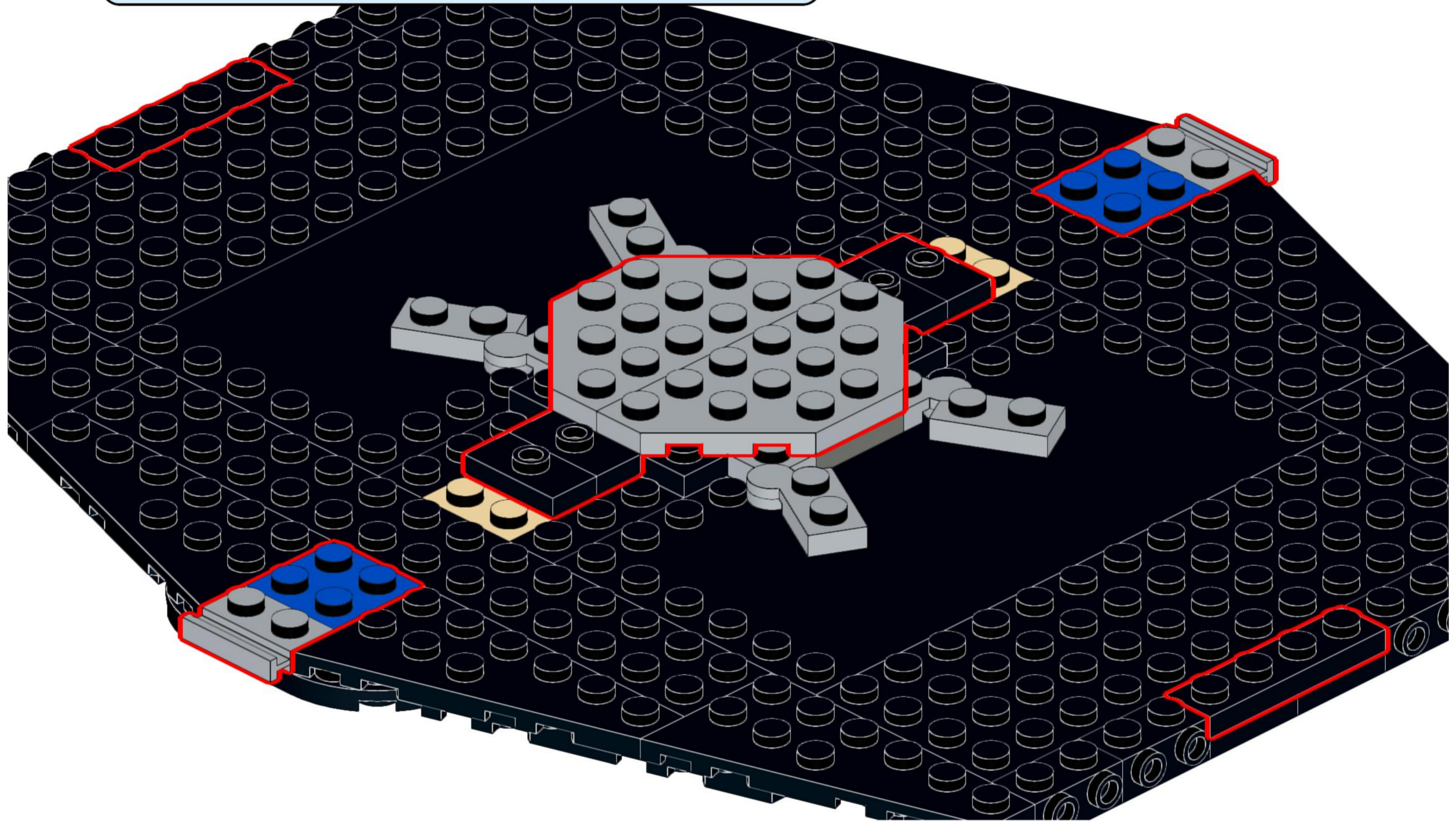
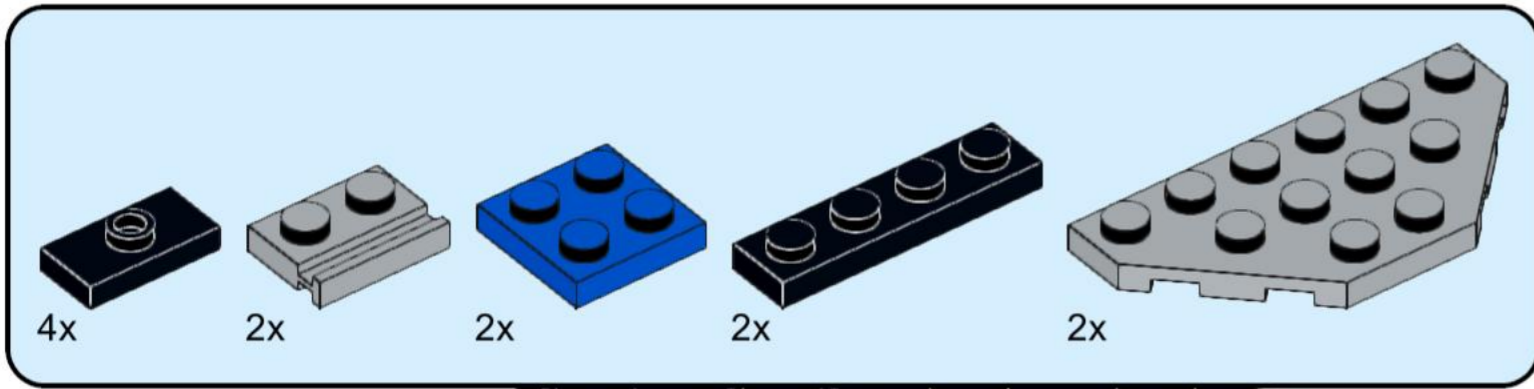




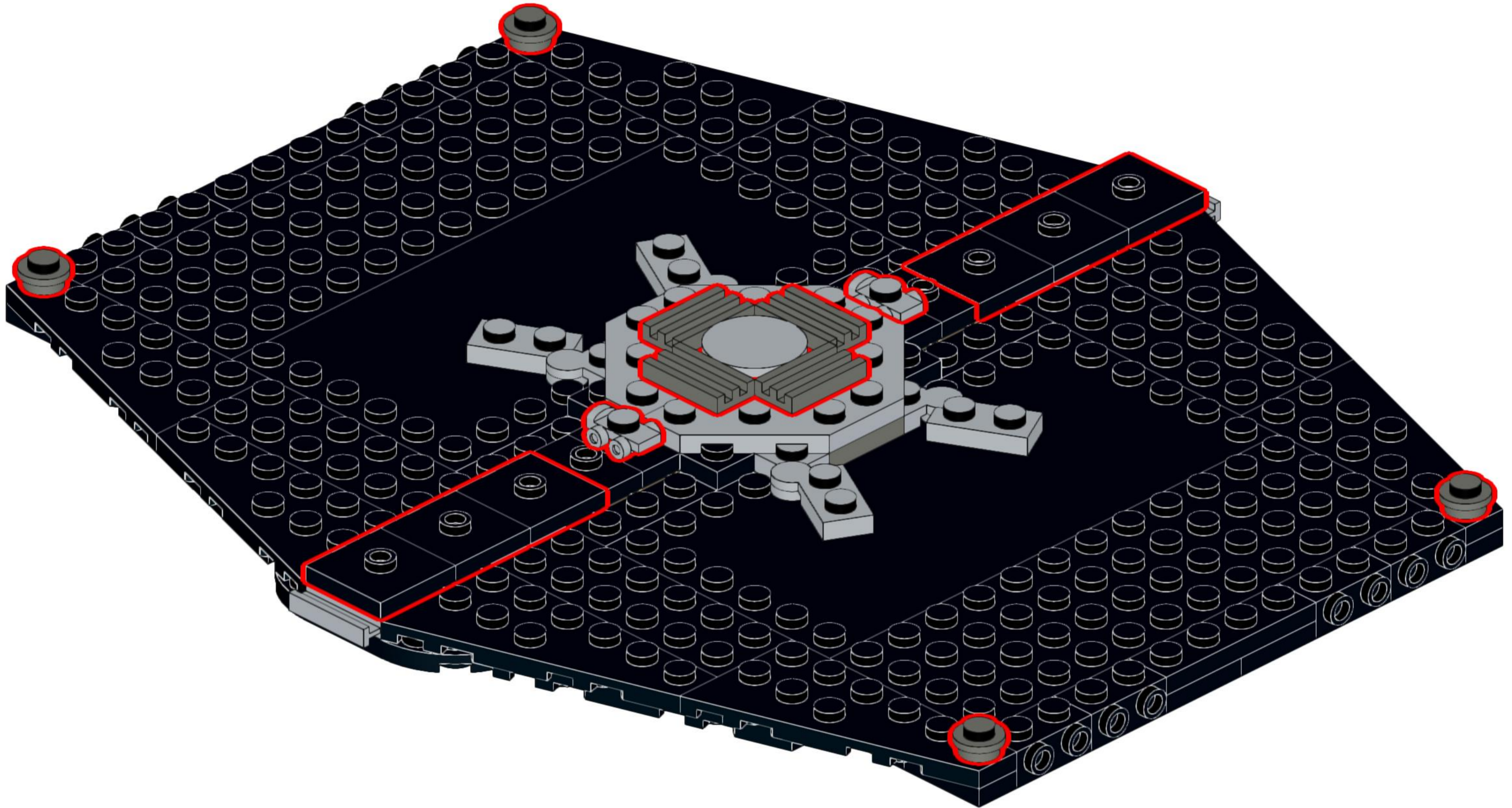
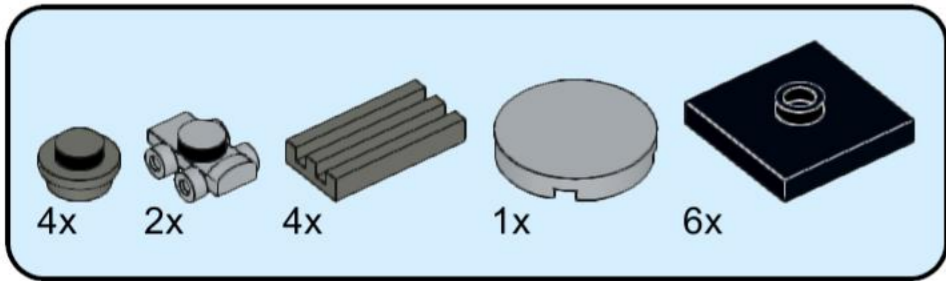
42



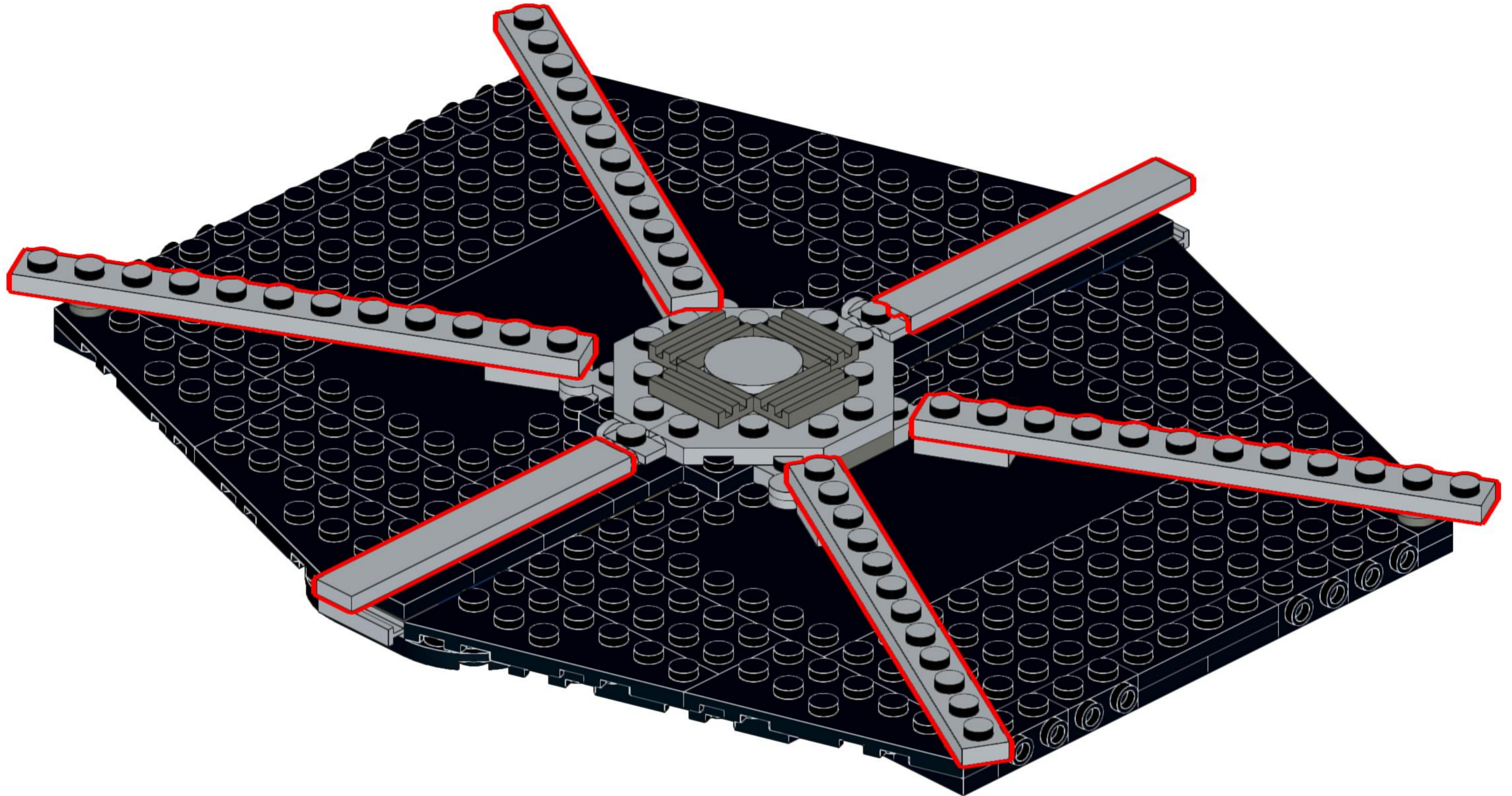
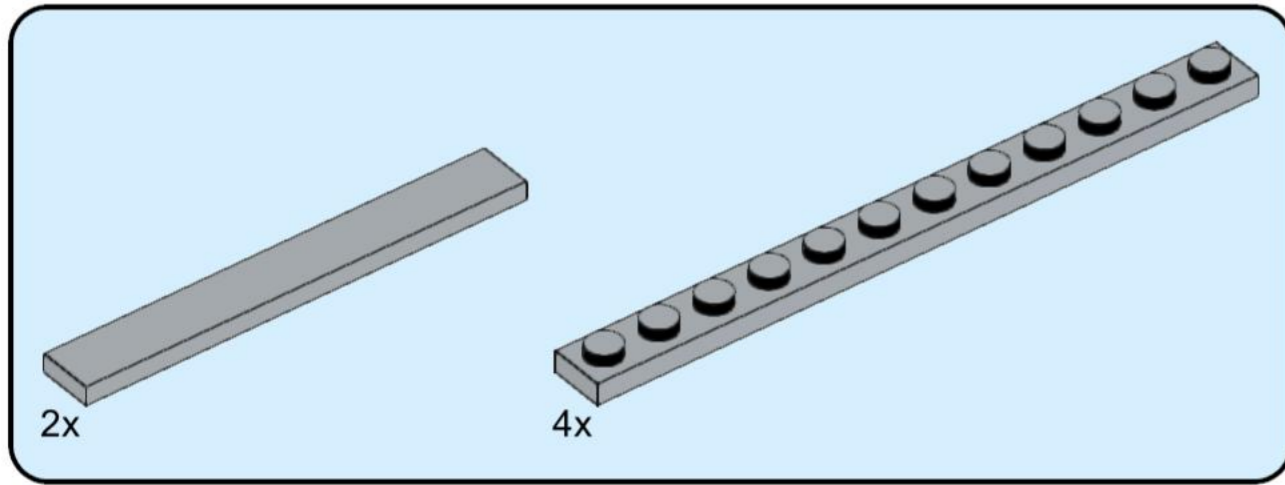
43



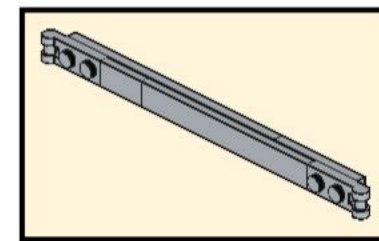
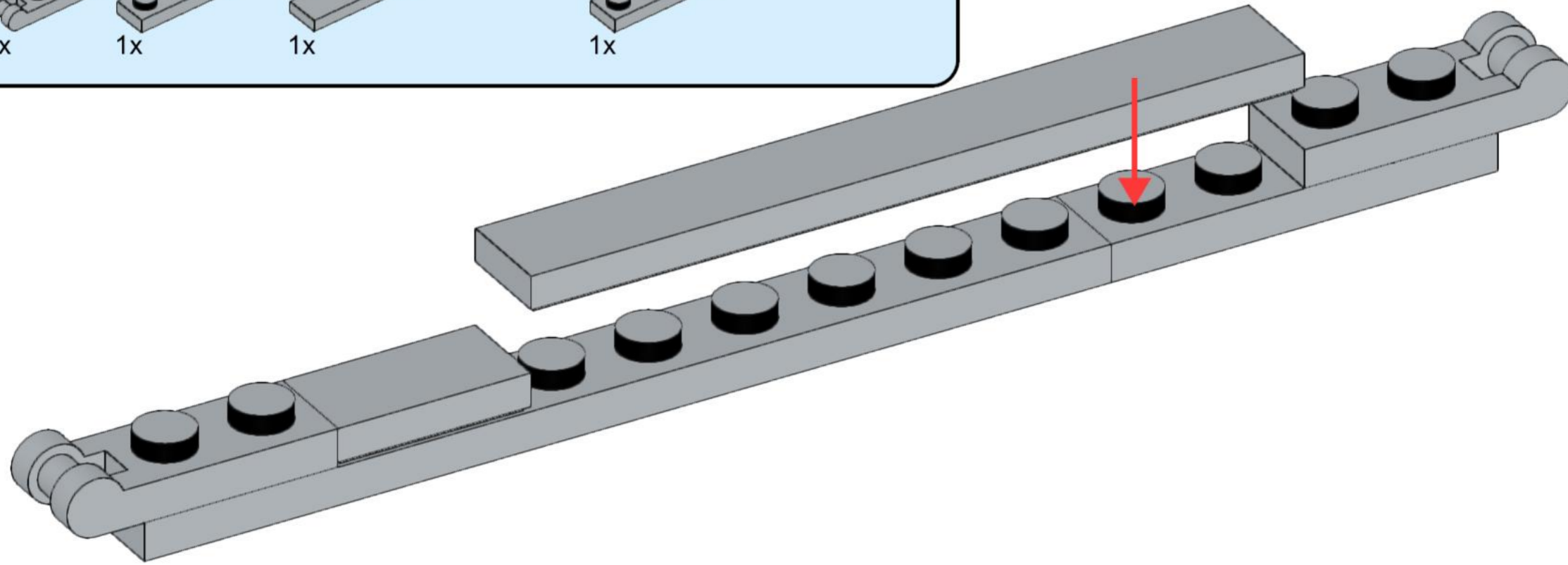
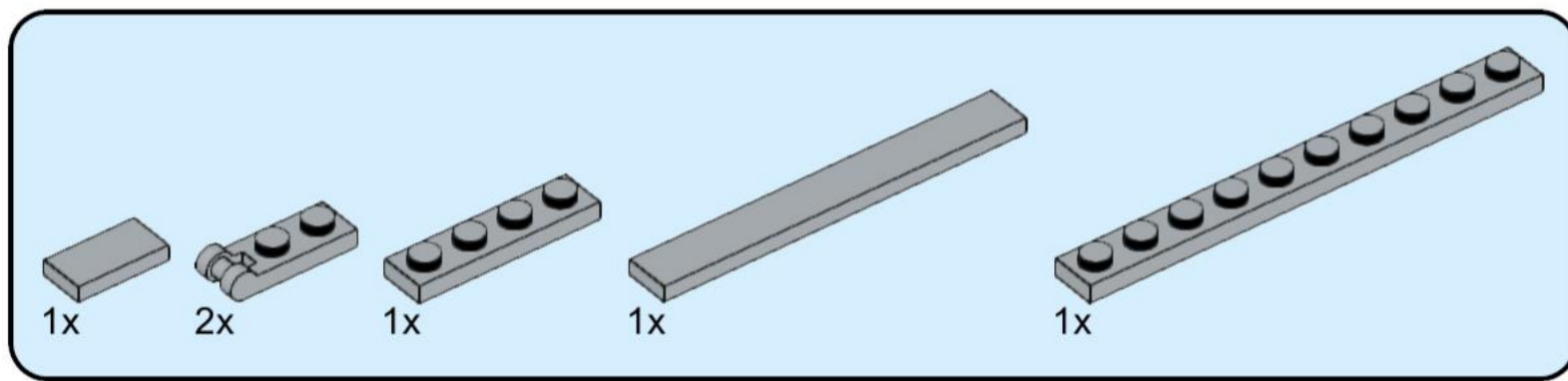
44



45

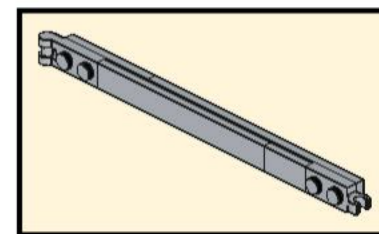
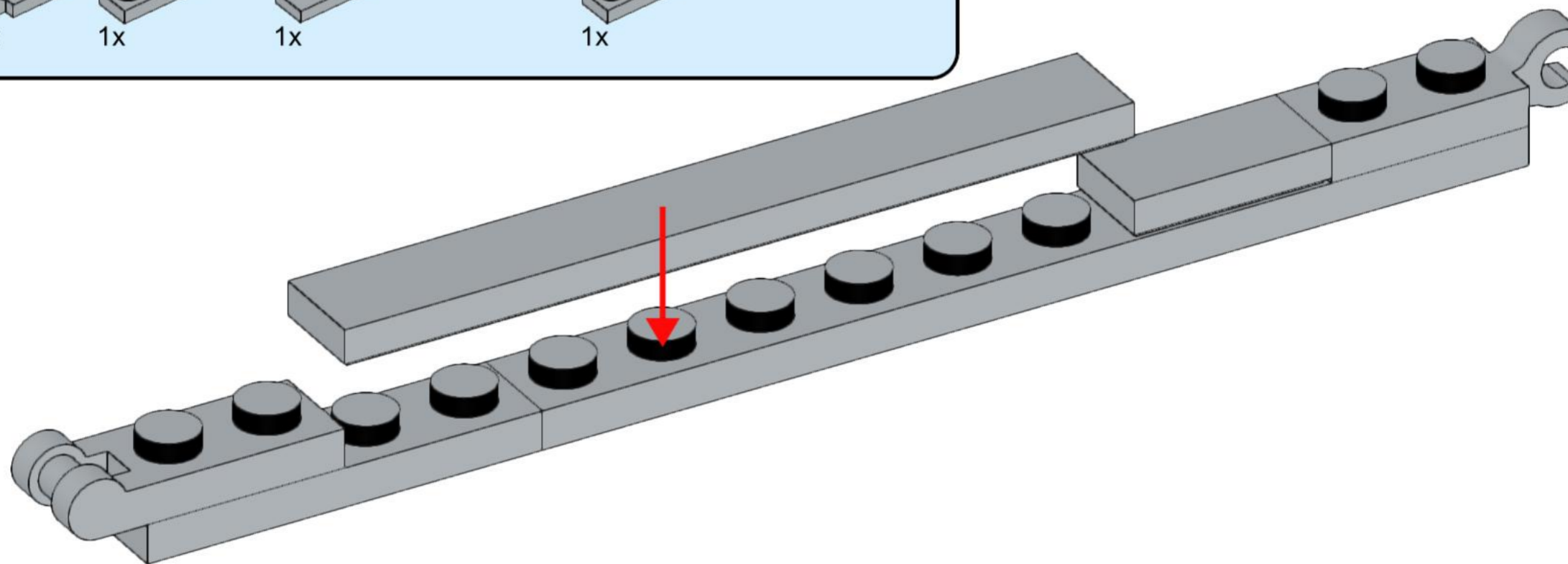
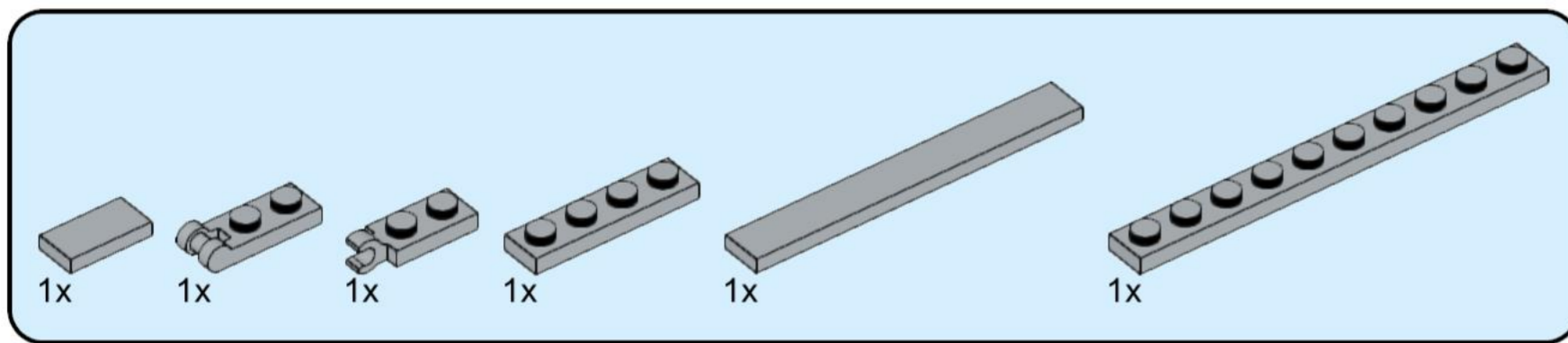


# 46



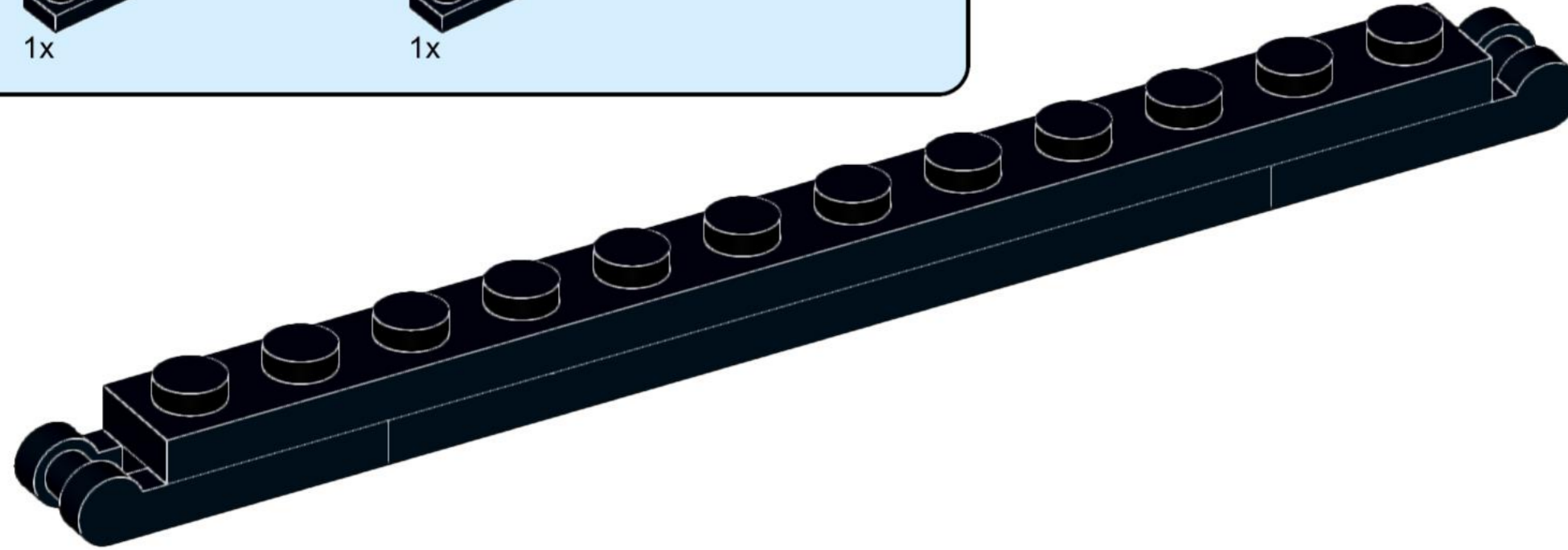
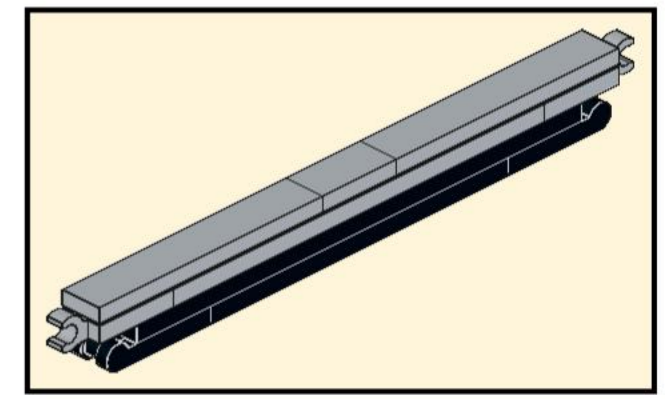
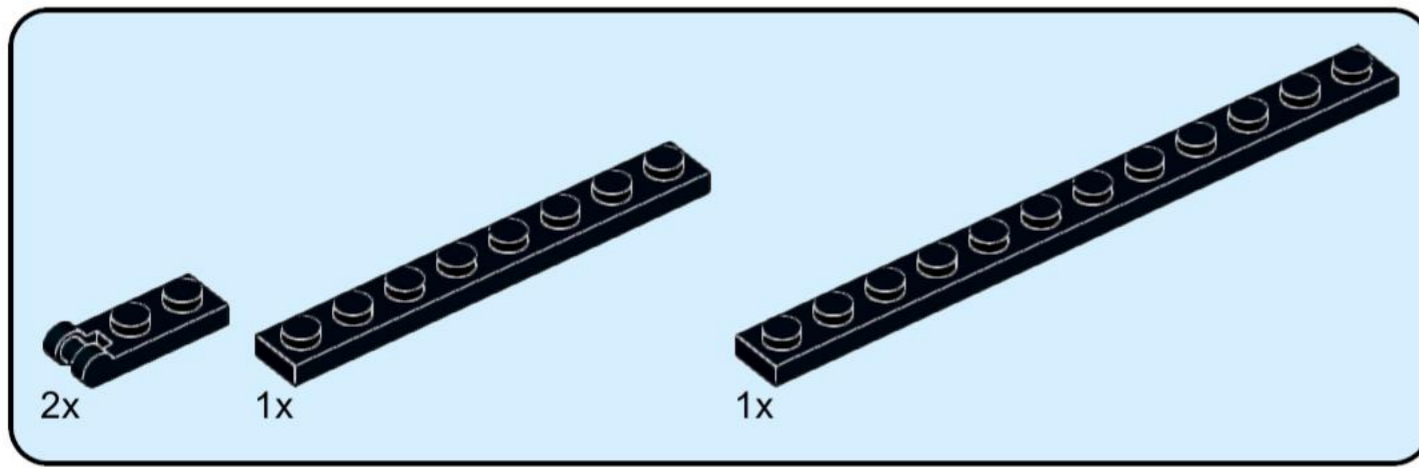
2x

# 47

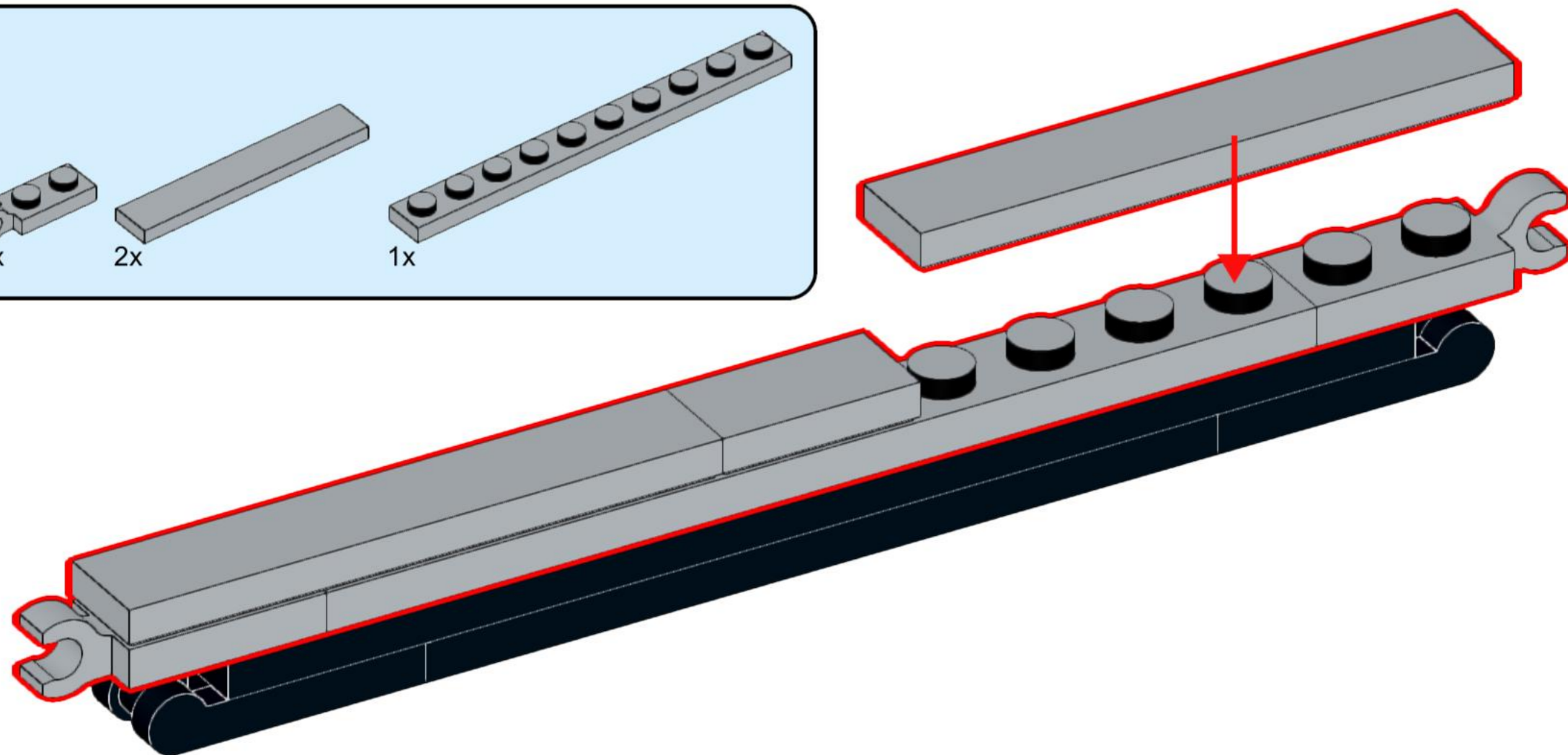
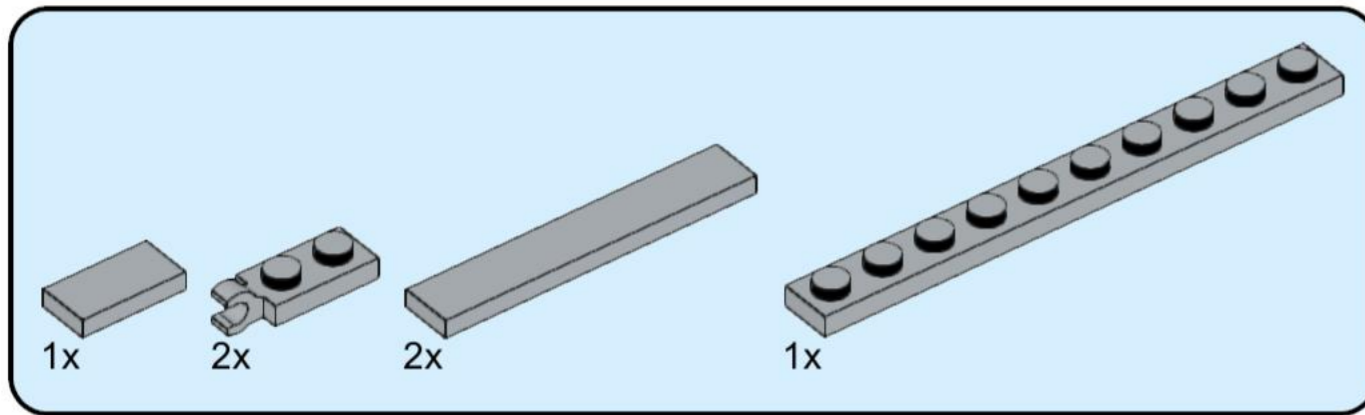


2x

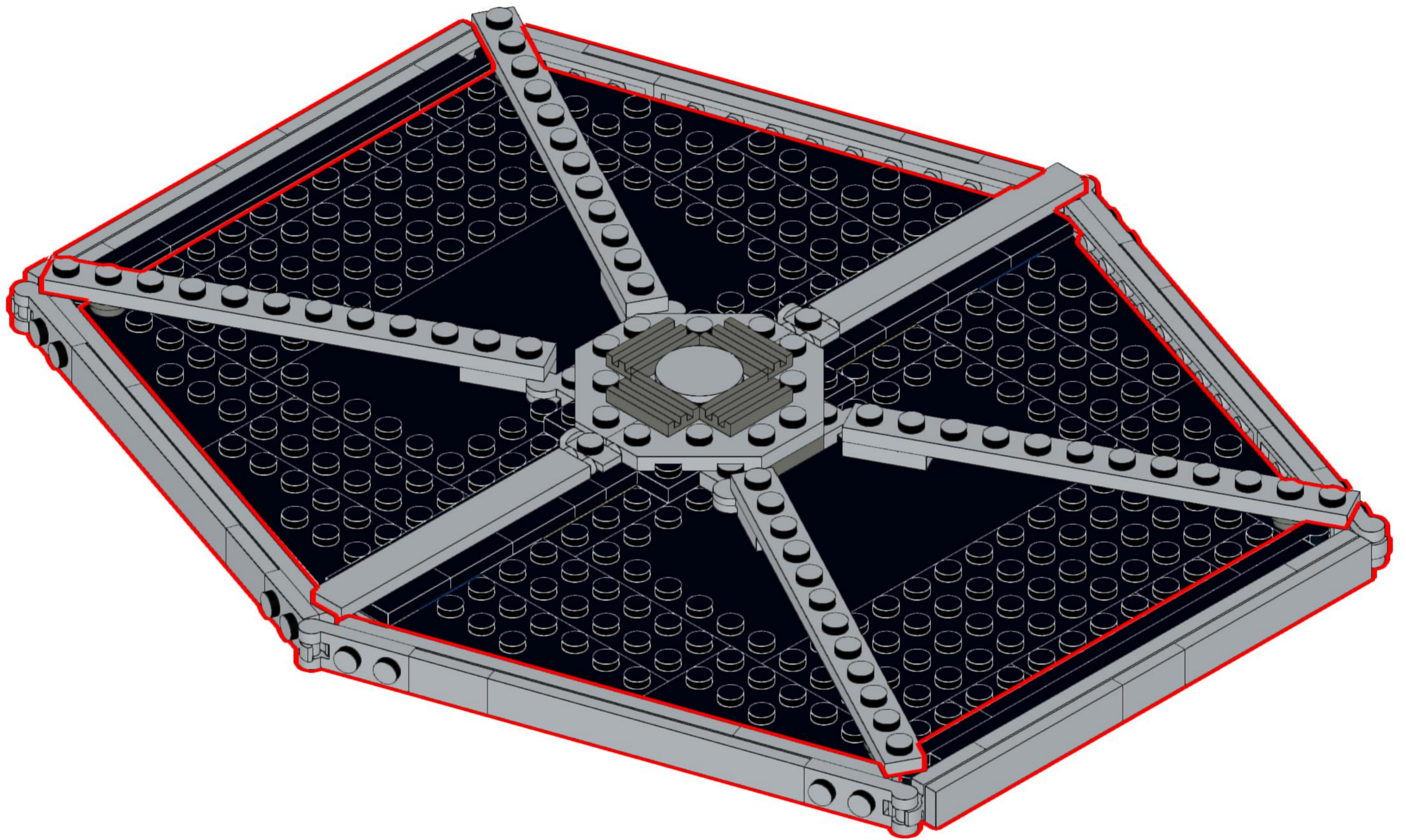
48

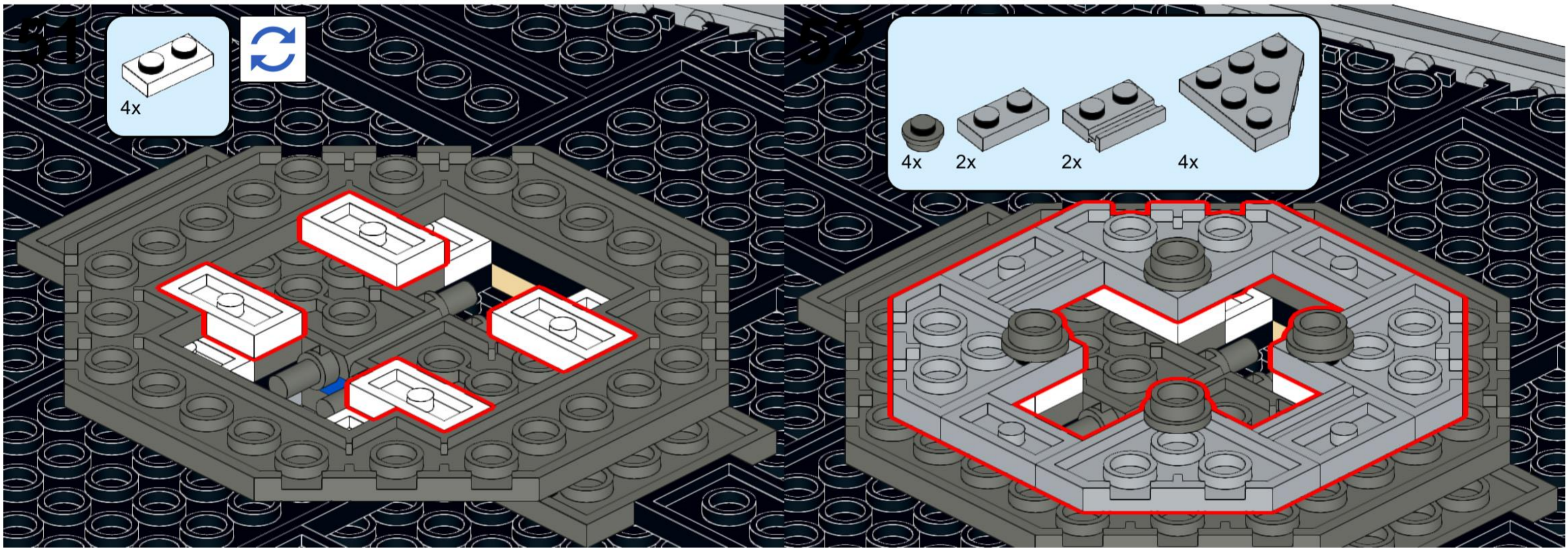



49



50



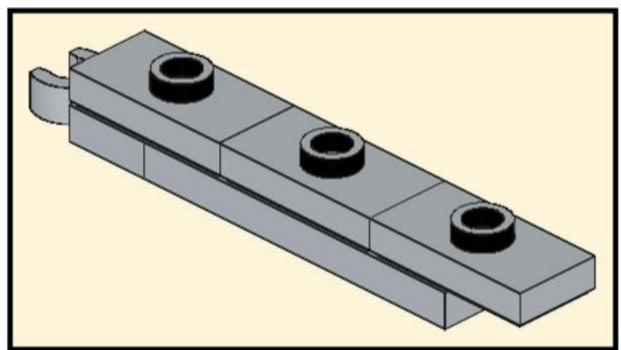


4x 

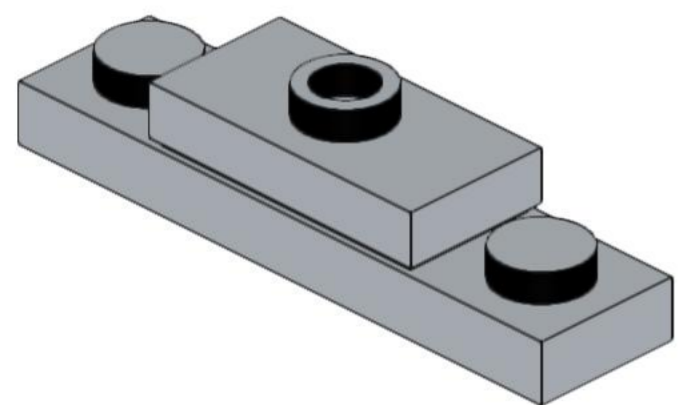
4x 2x 2x 4x

**53**

1x 1x

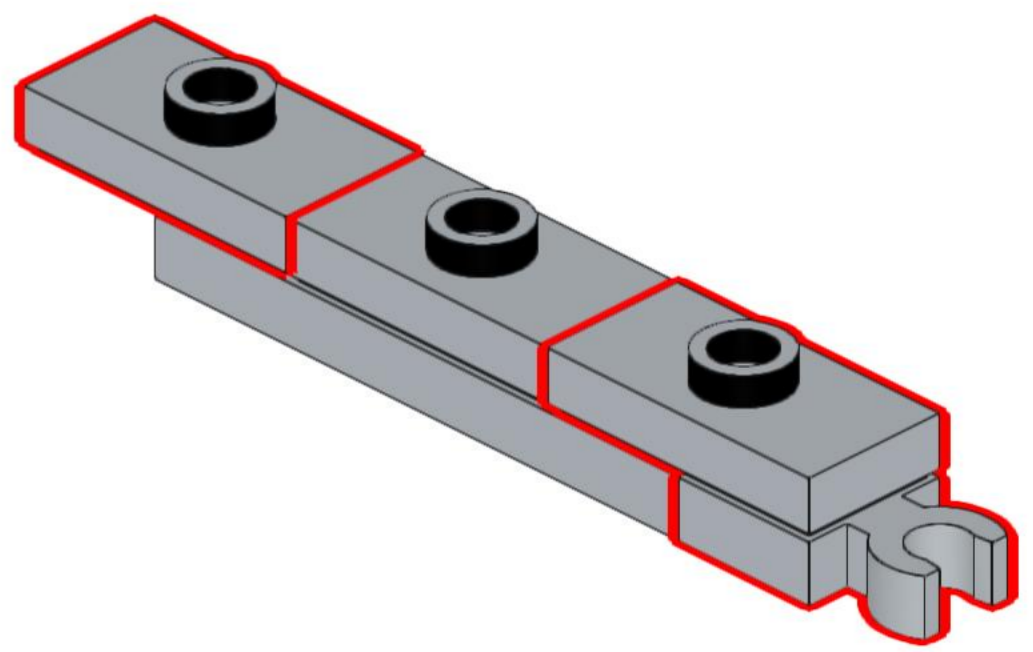


**2x**



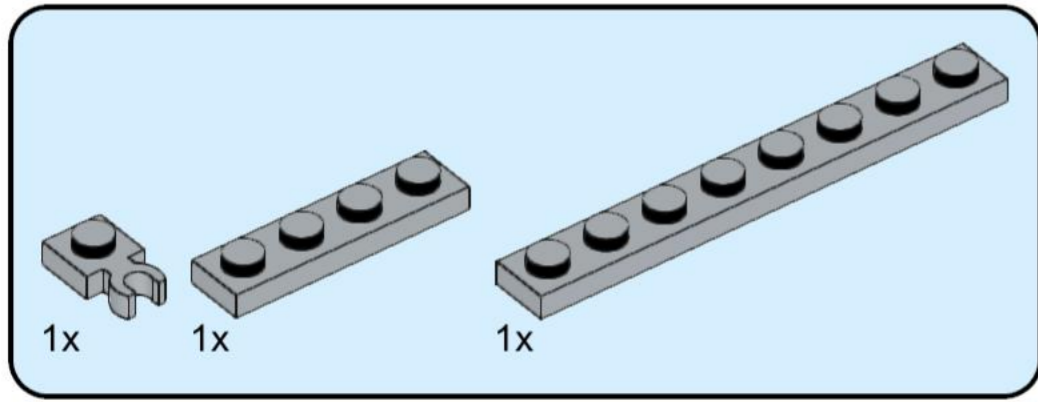
**54**

1x 2x

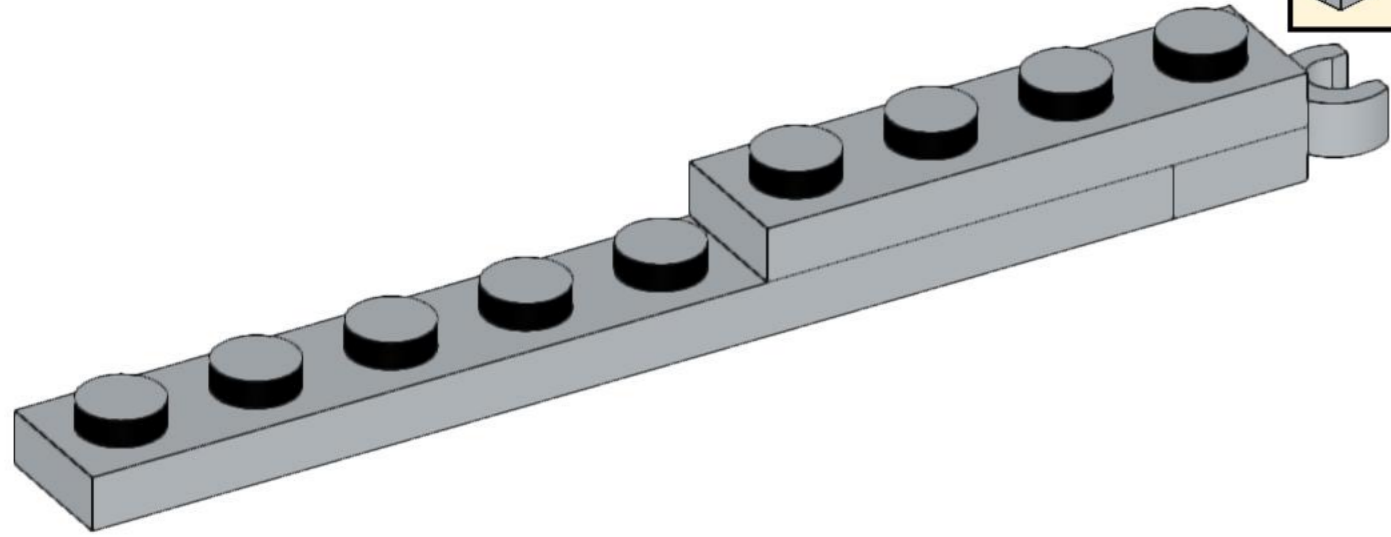
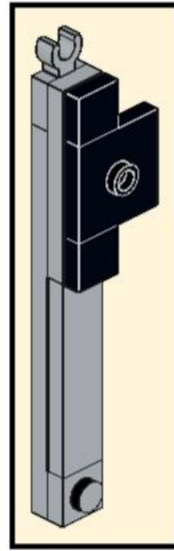




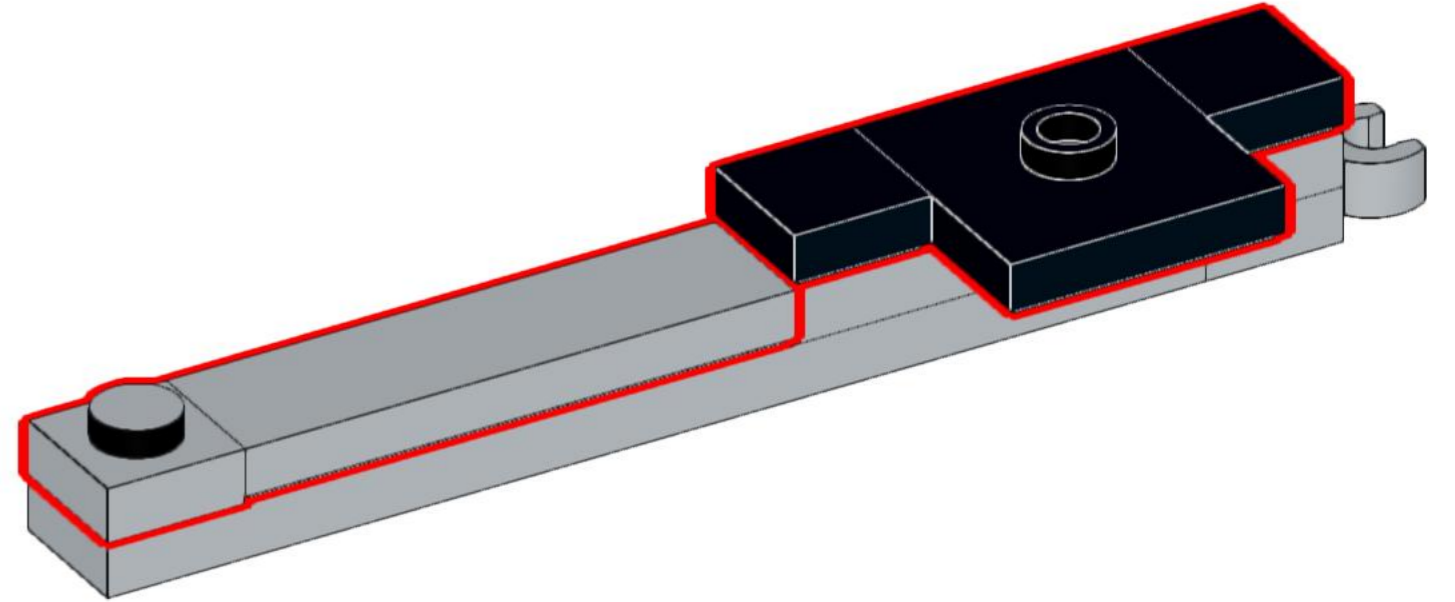
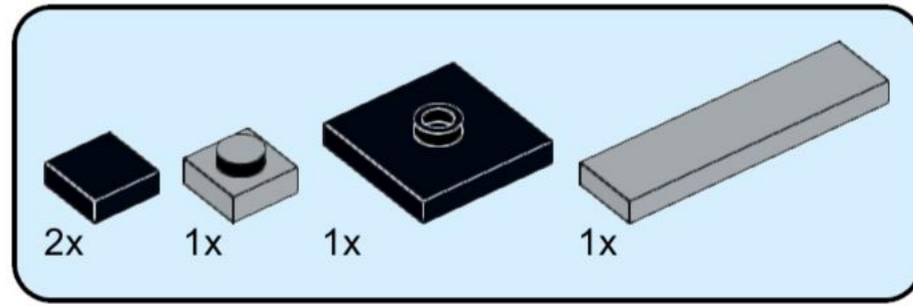
55



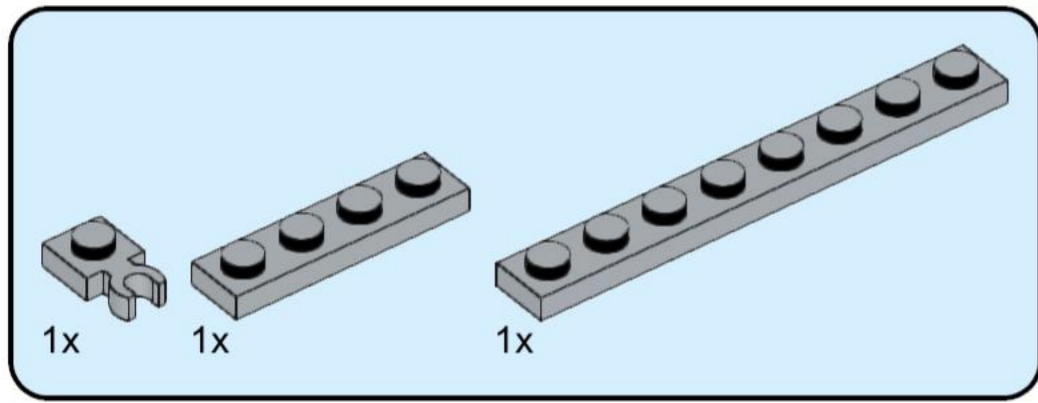
2x



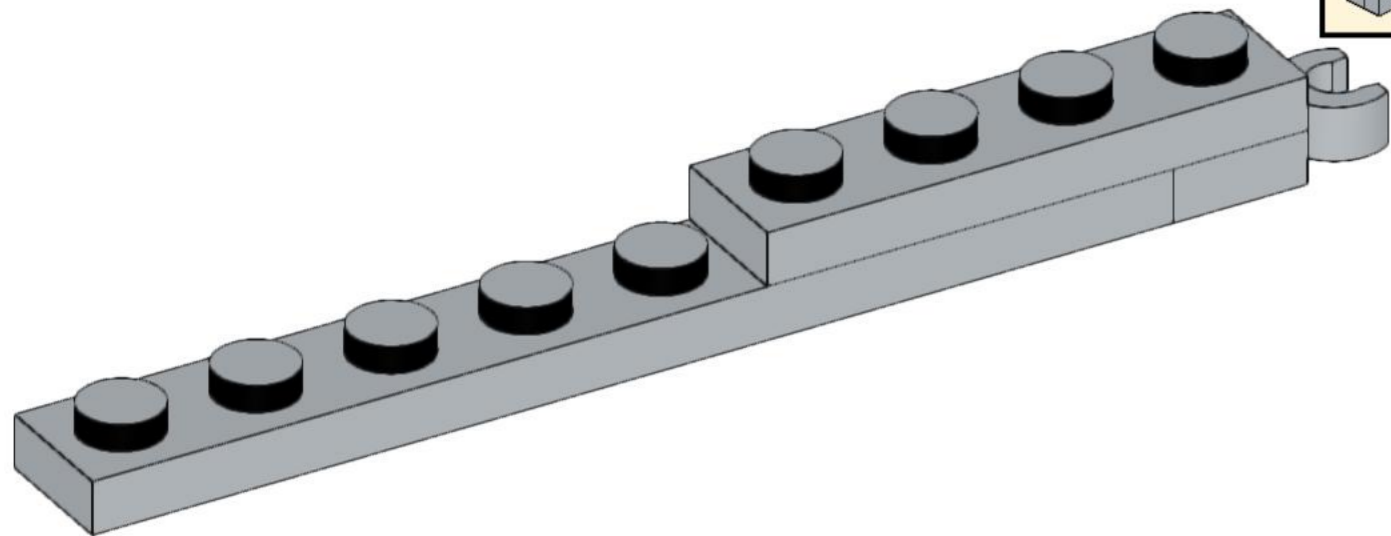
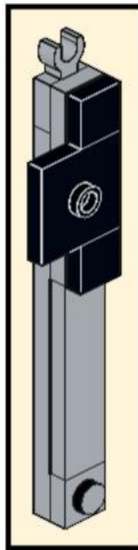
56



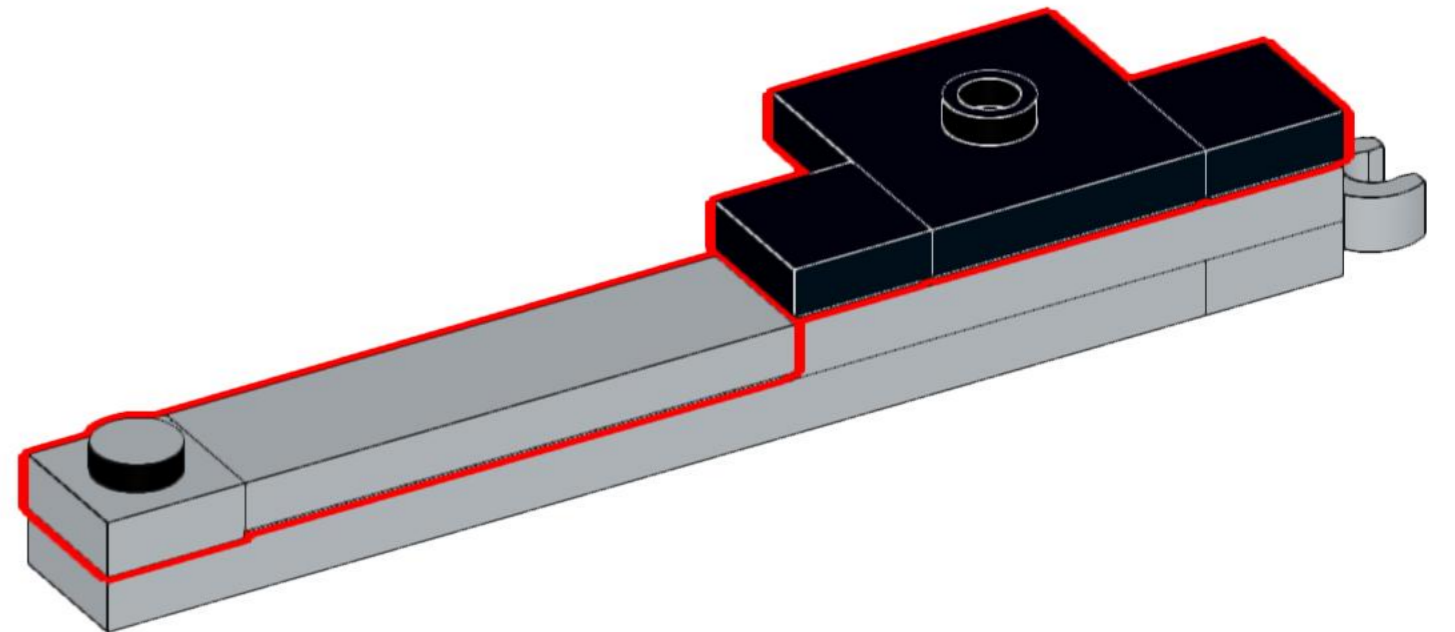
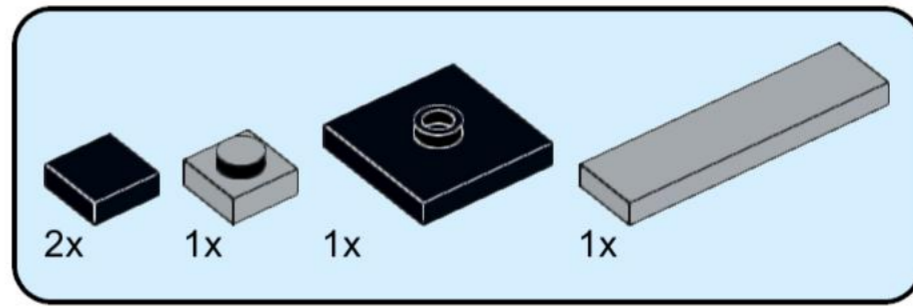
57



2x



58



59

