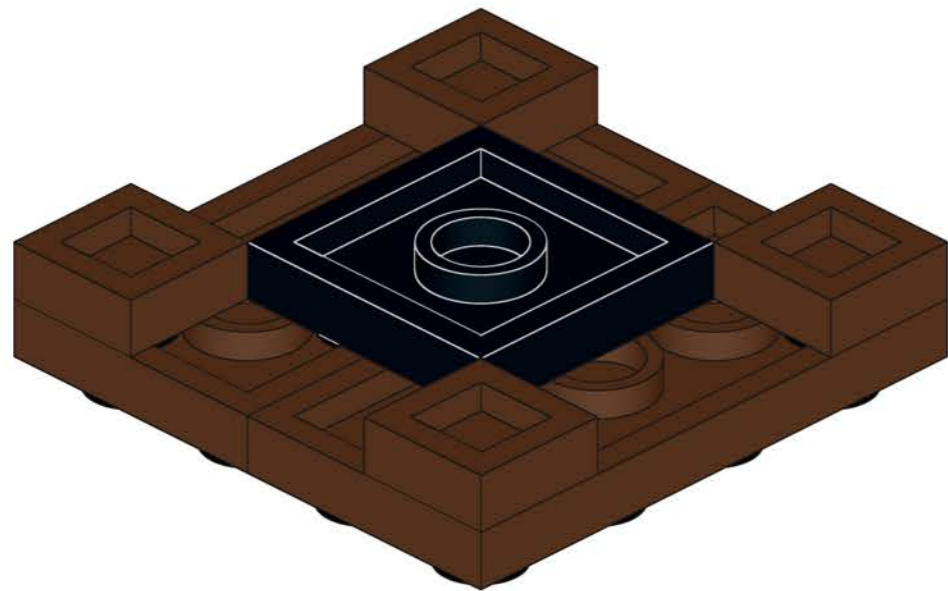
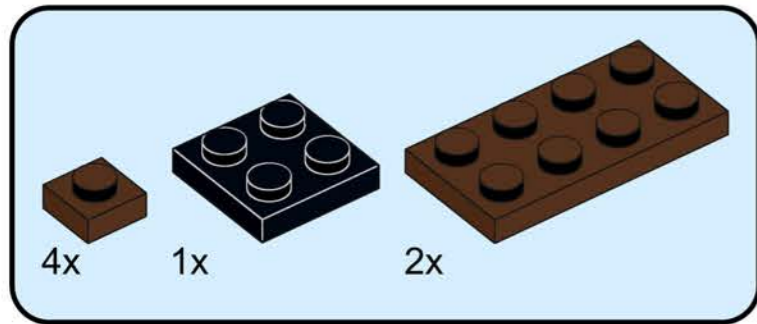
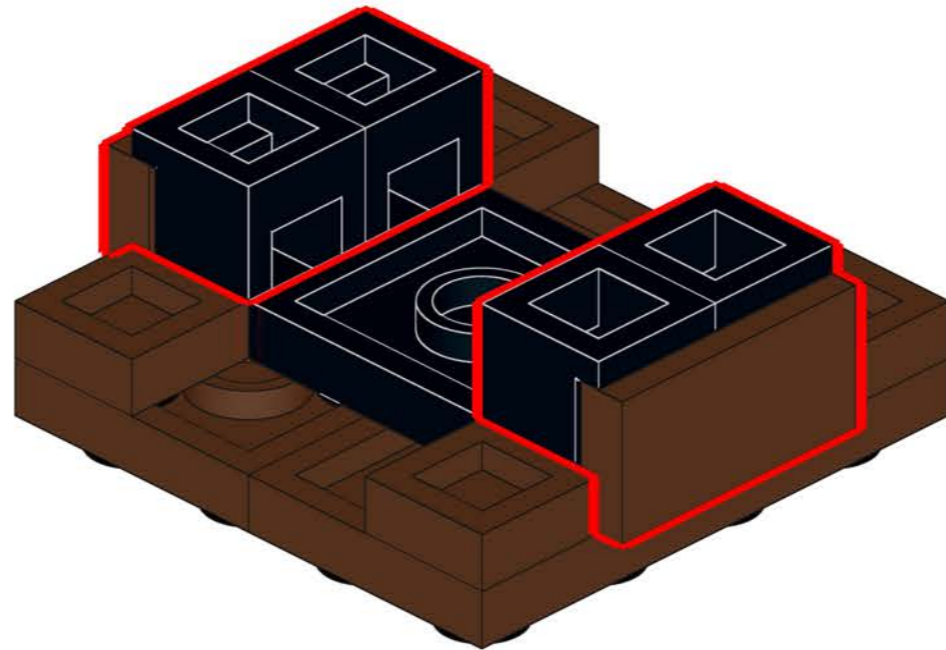
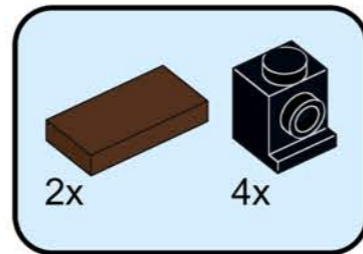


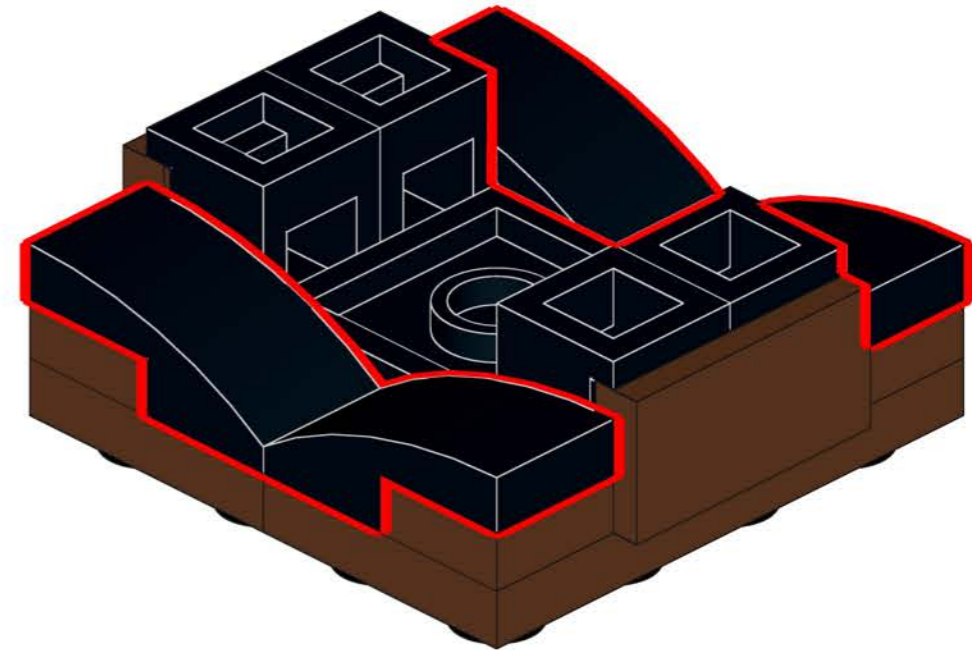
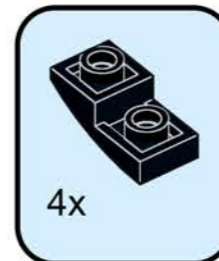
1



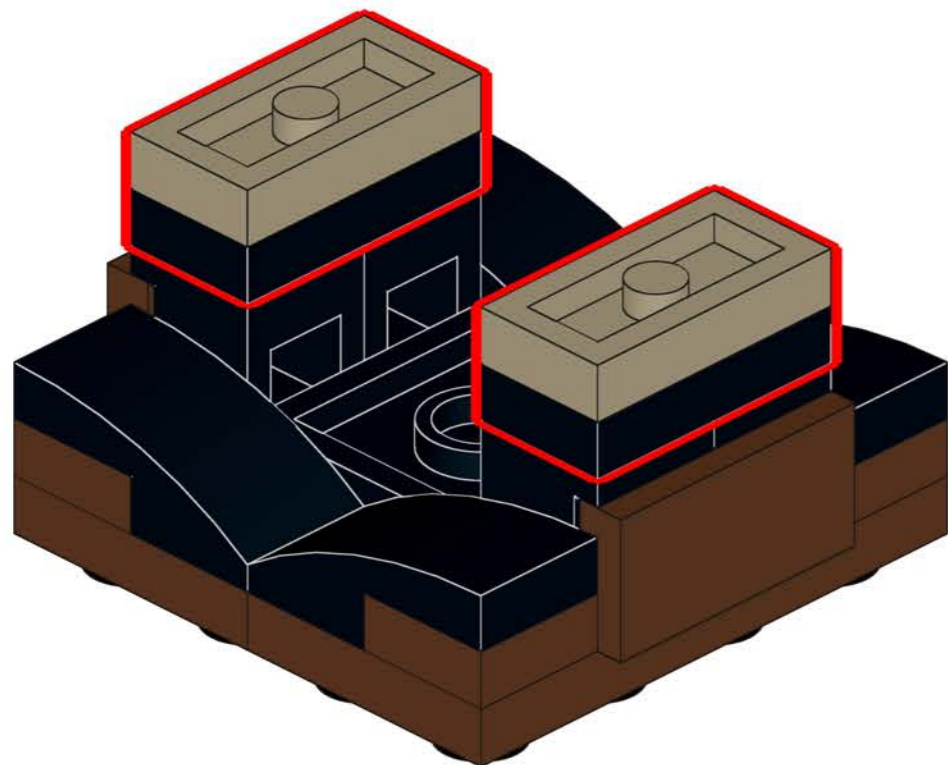
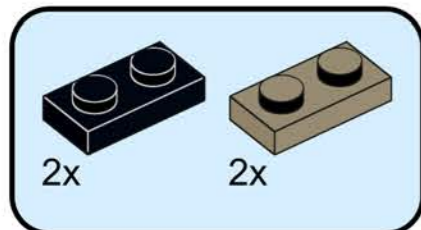
2



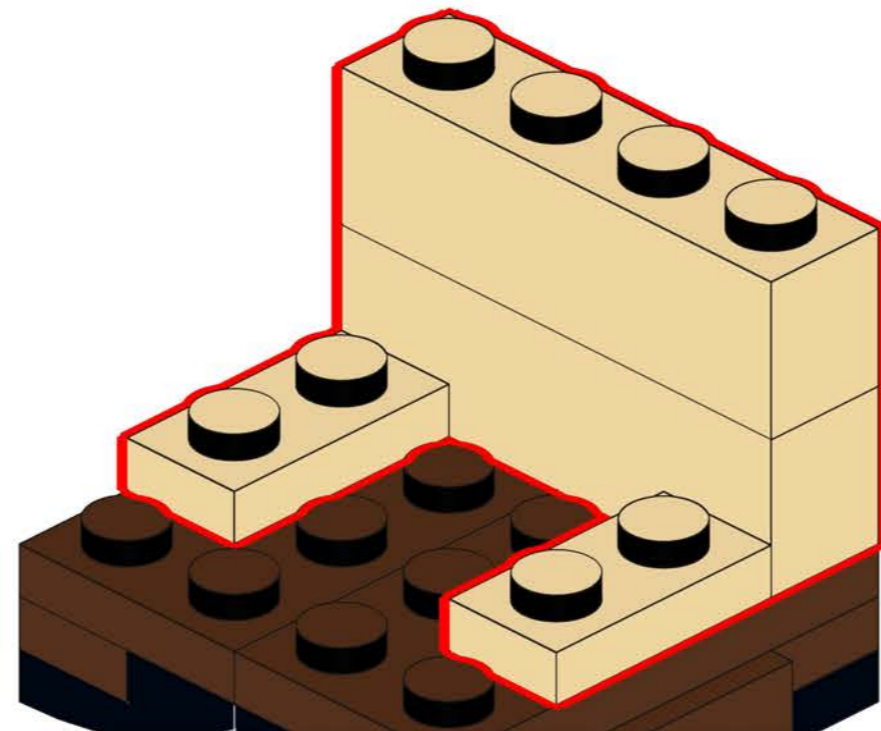
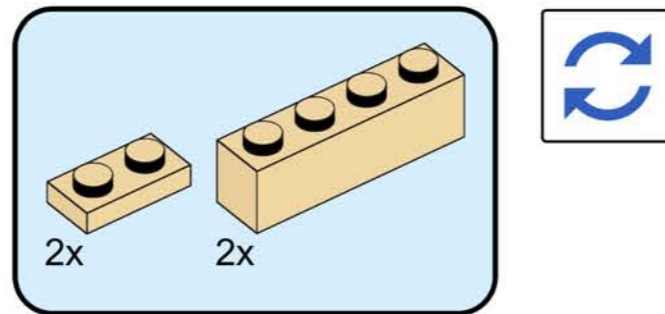
3



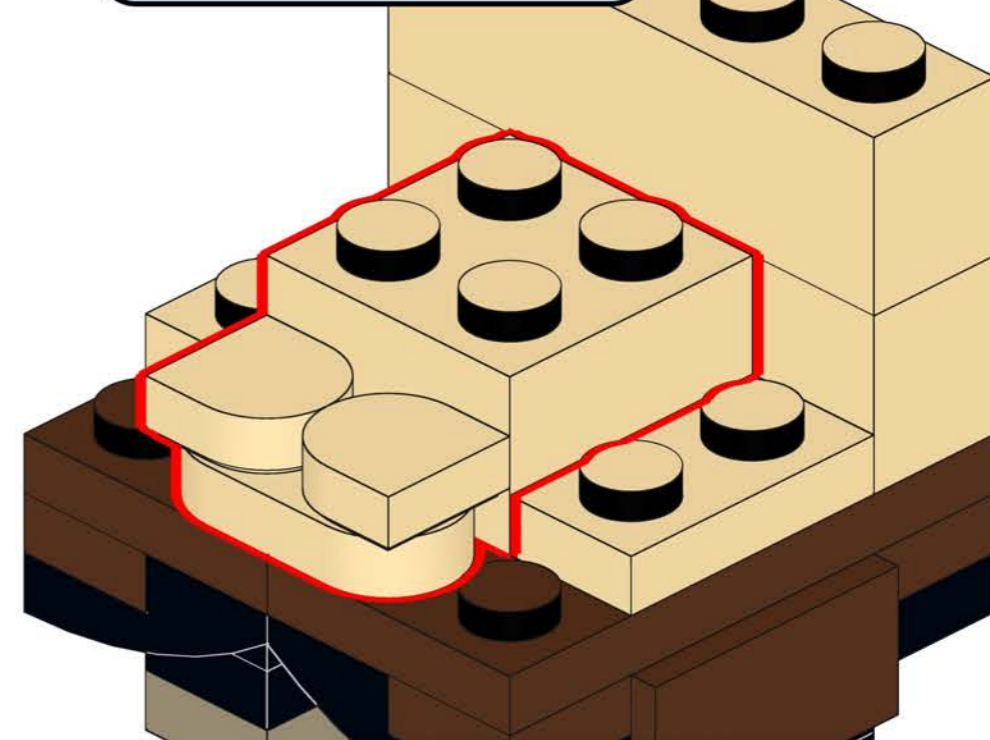
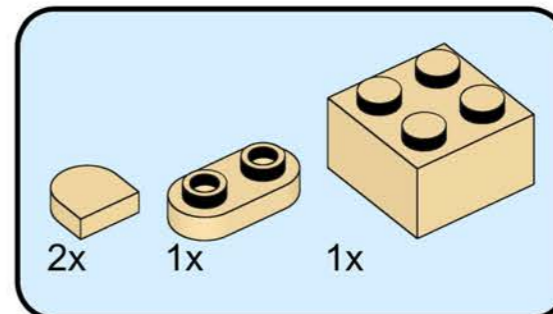
4



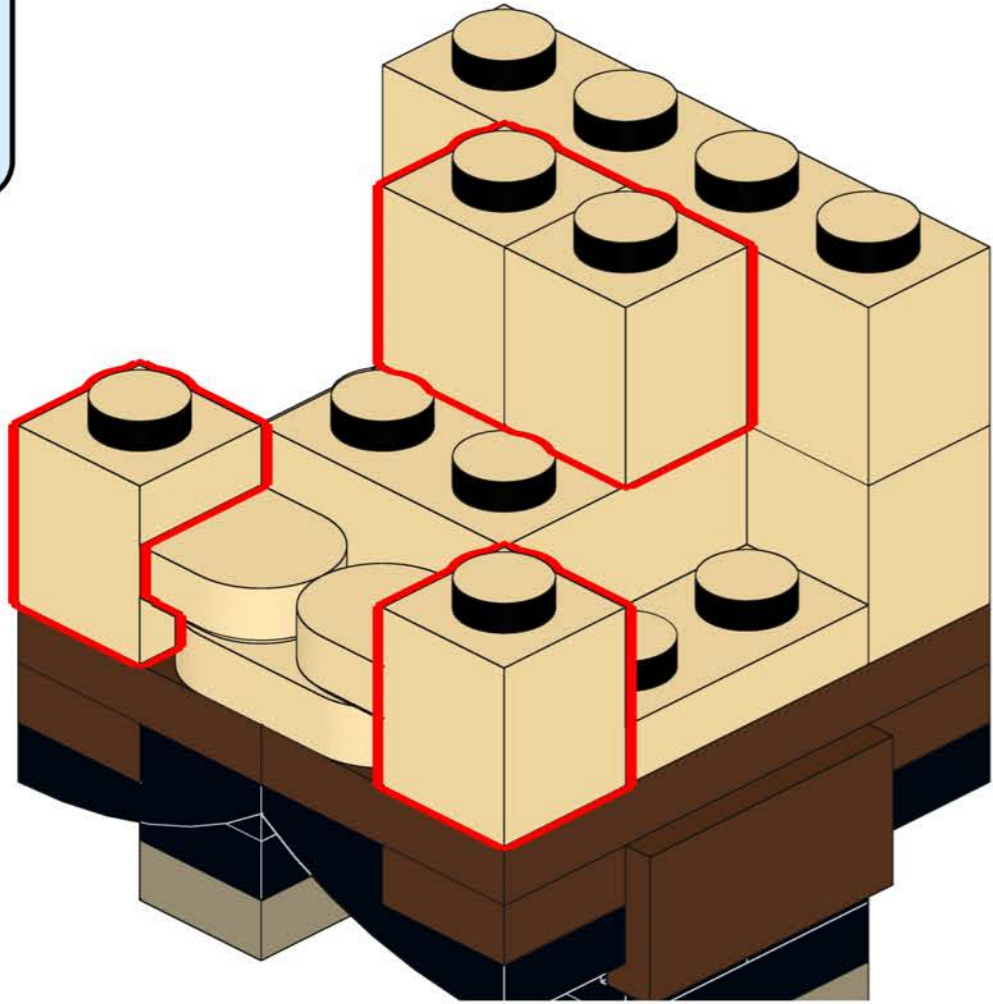
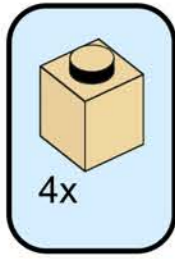
5



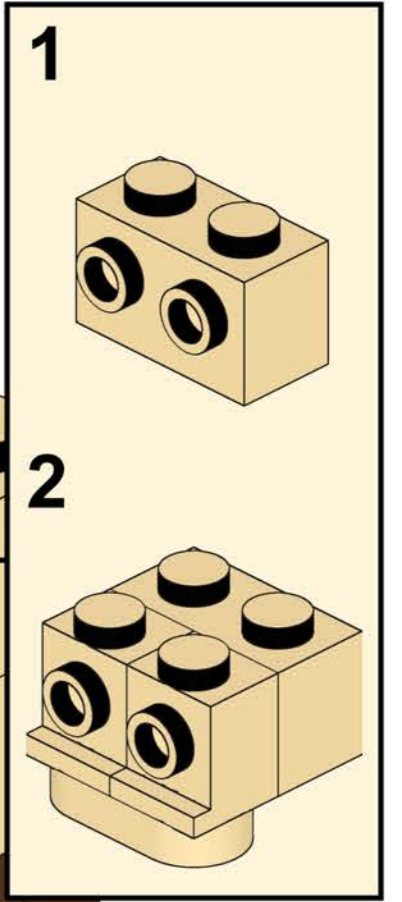
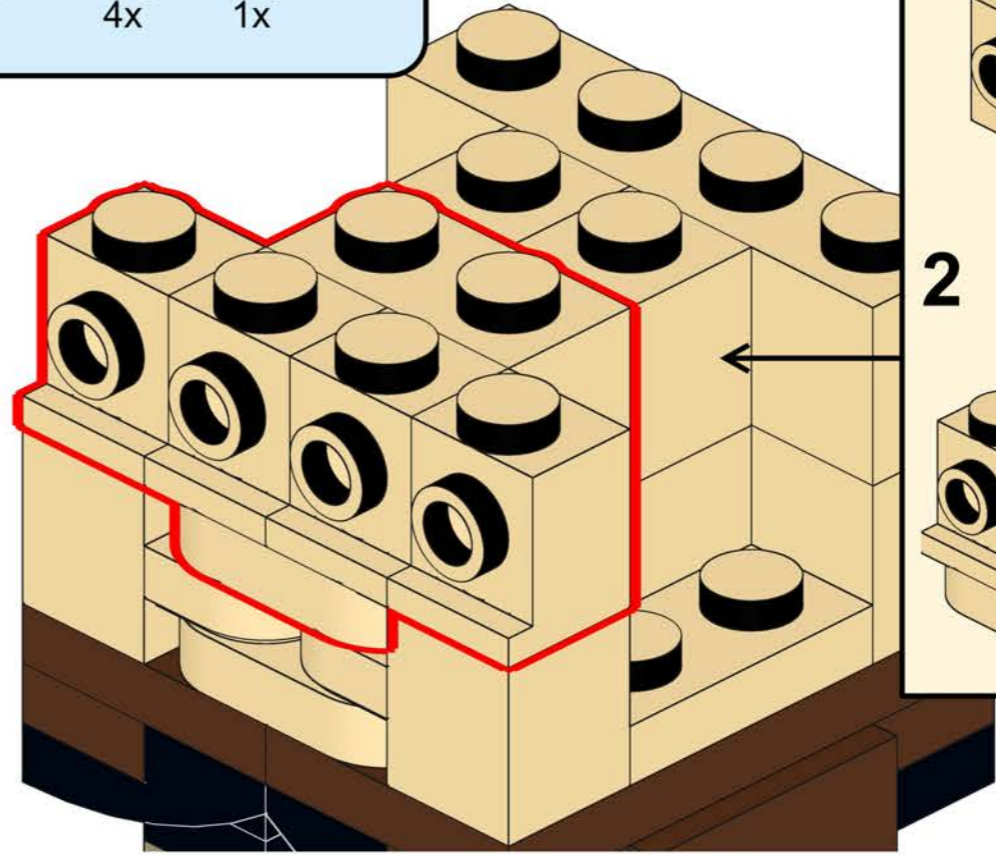
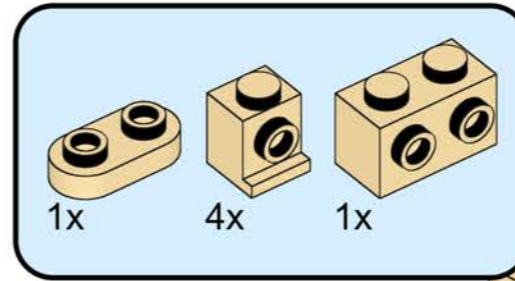
6



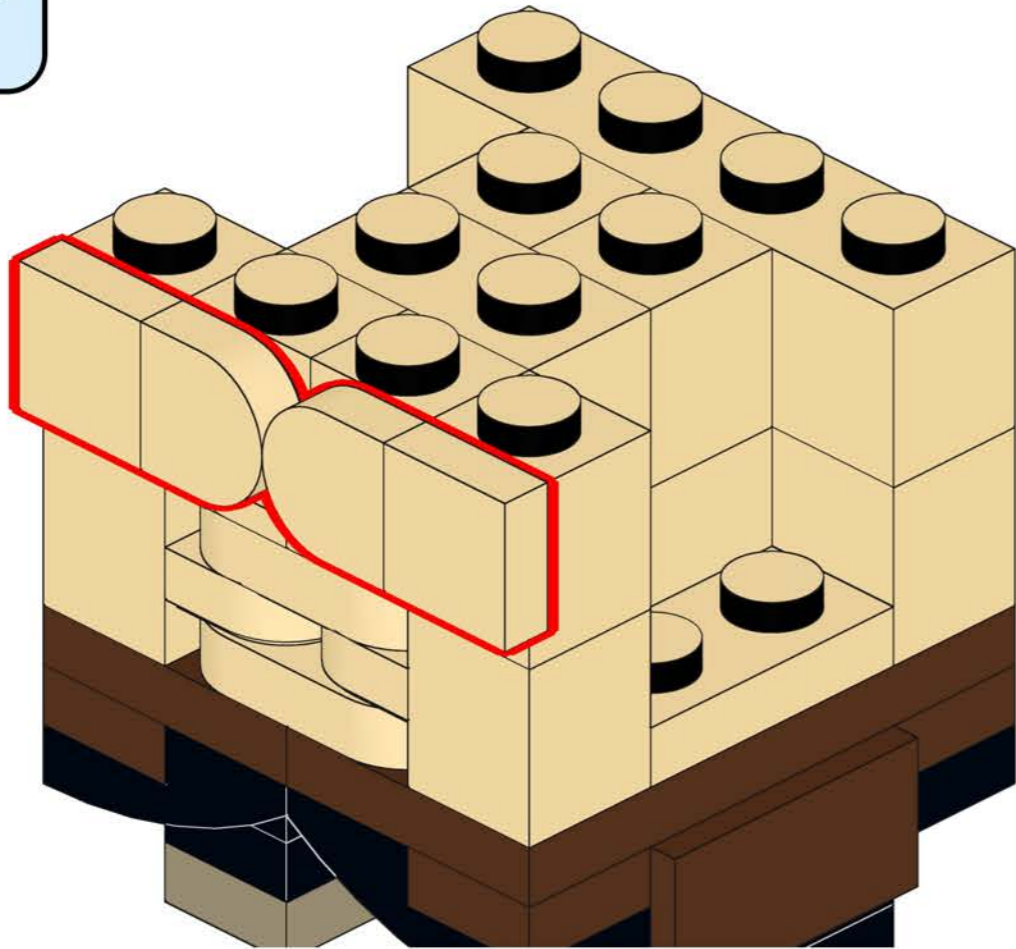
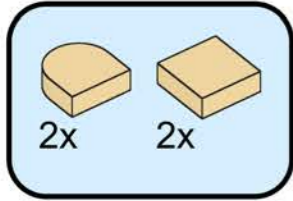
7



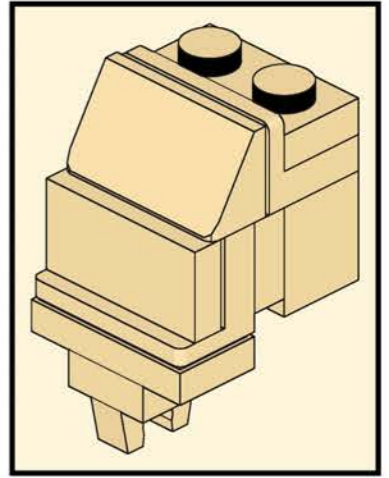
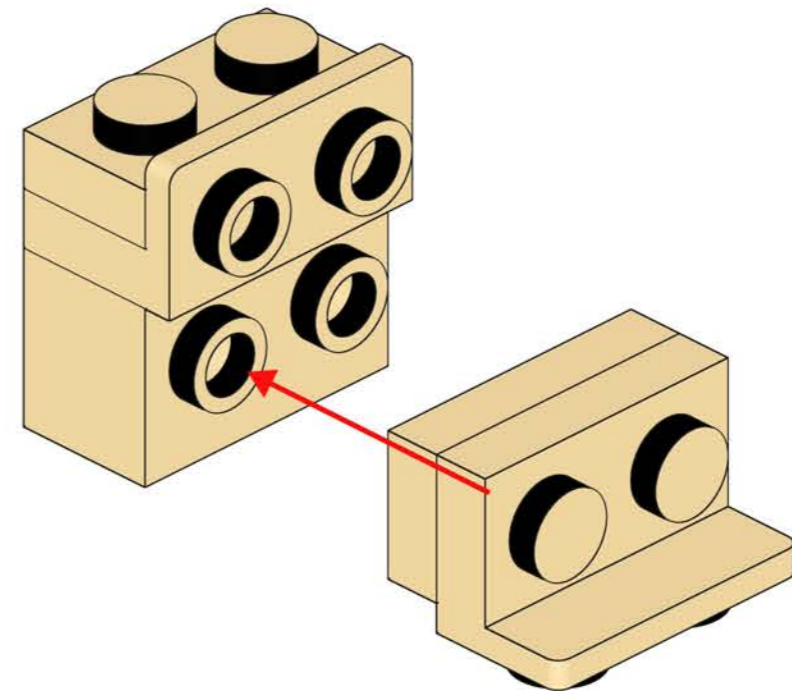
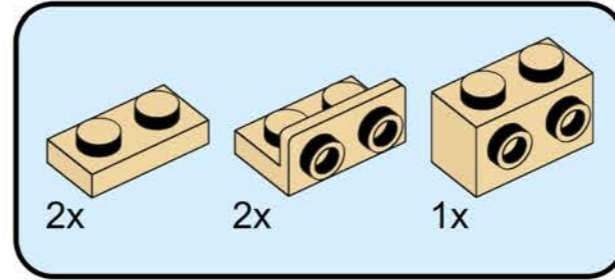
8



9

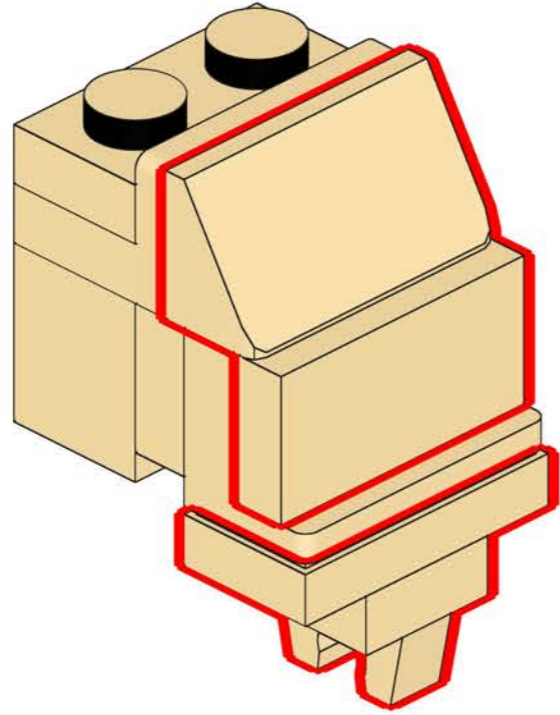
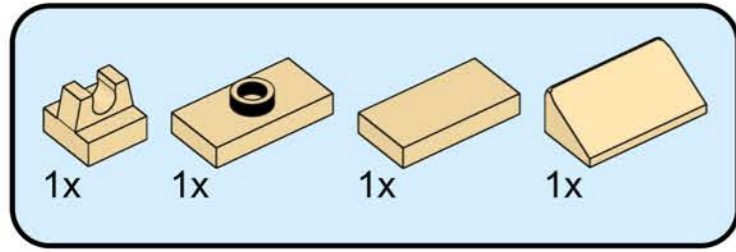


10

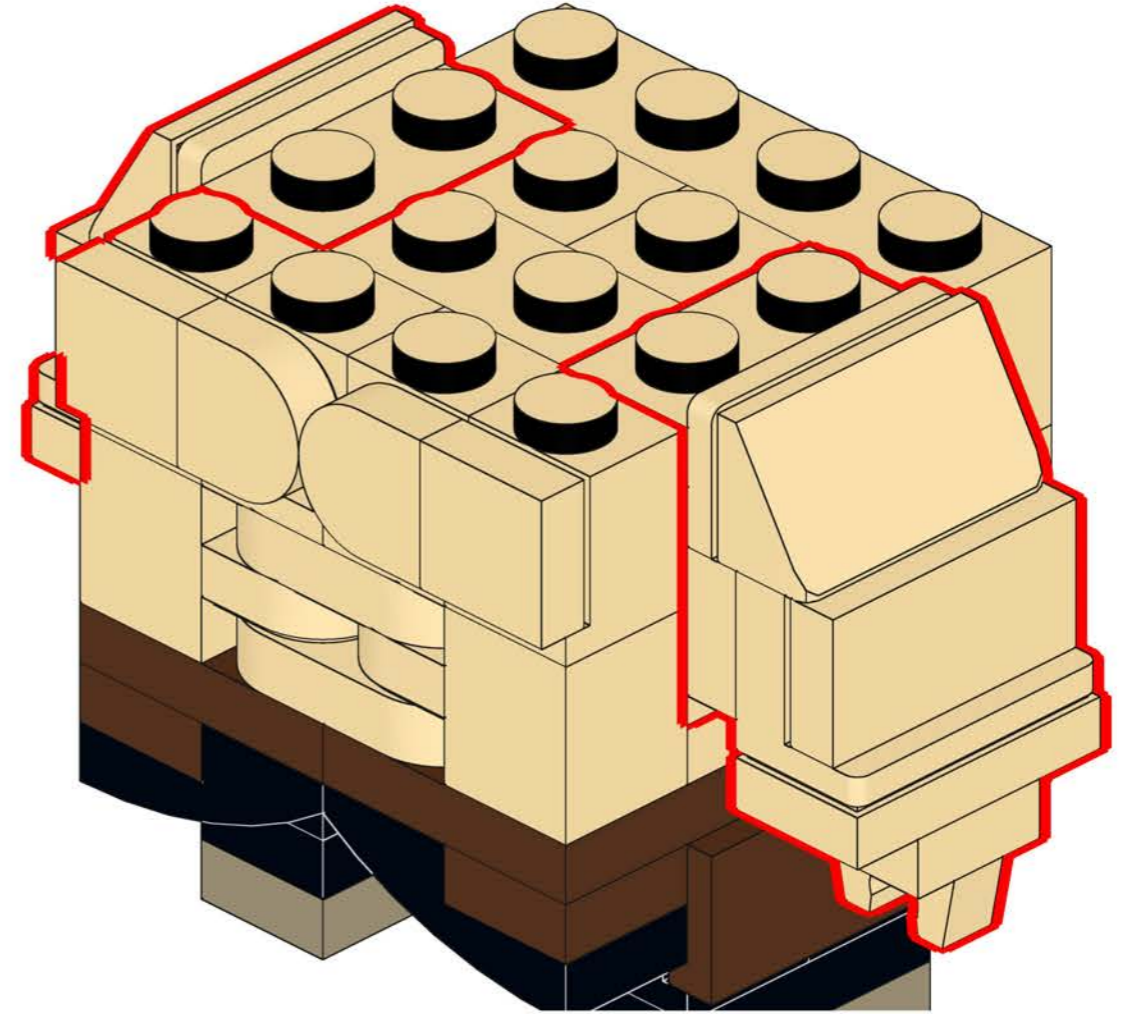


2x

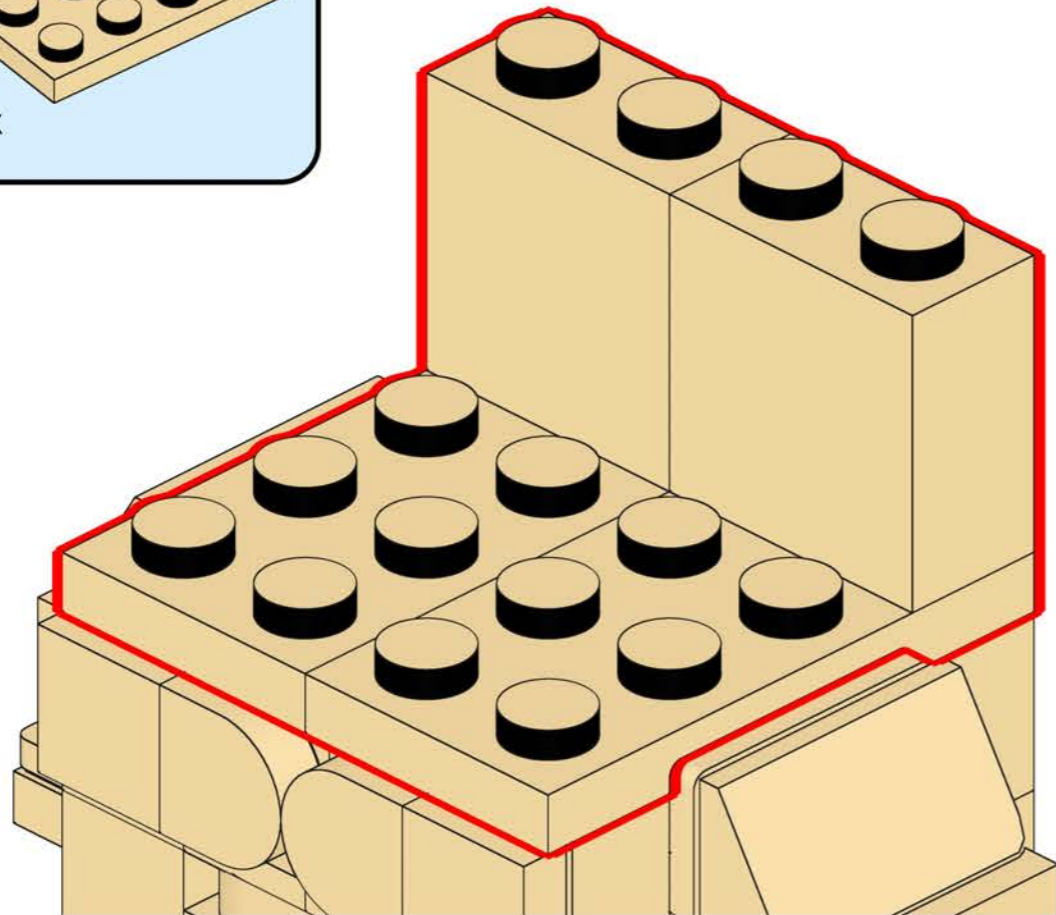
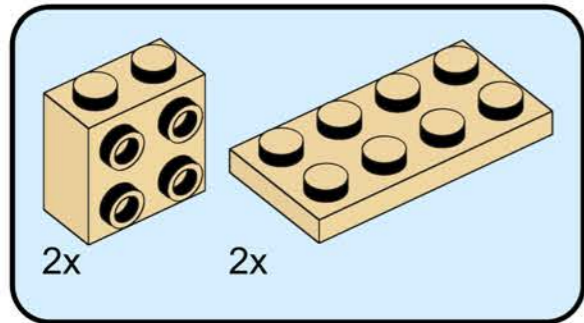
11



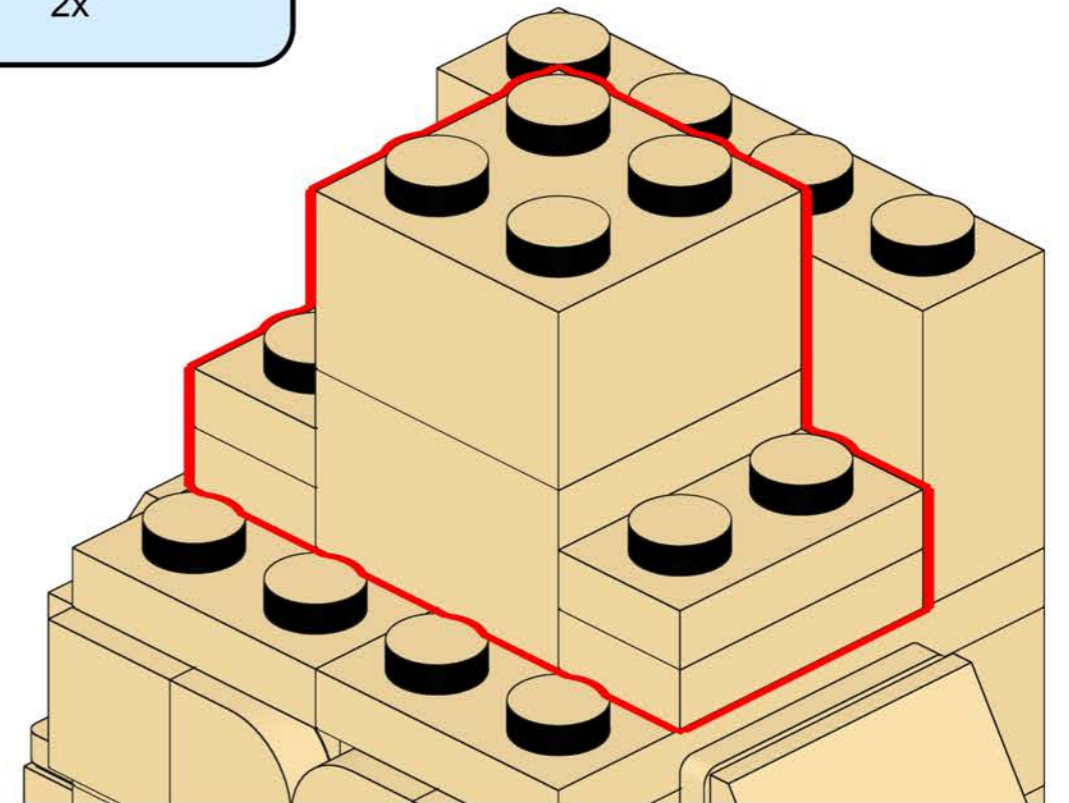
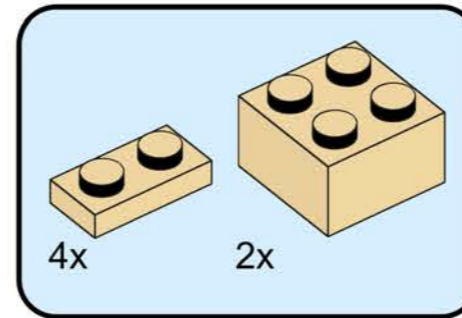
12



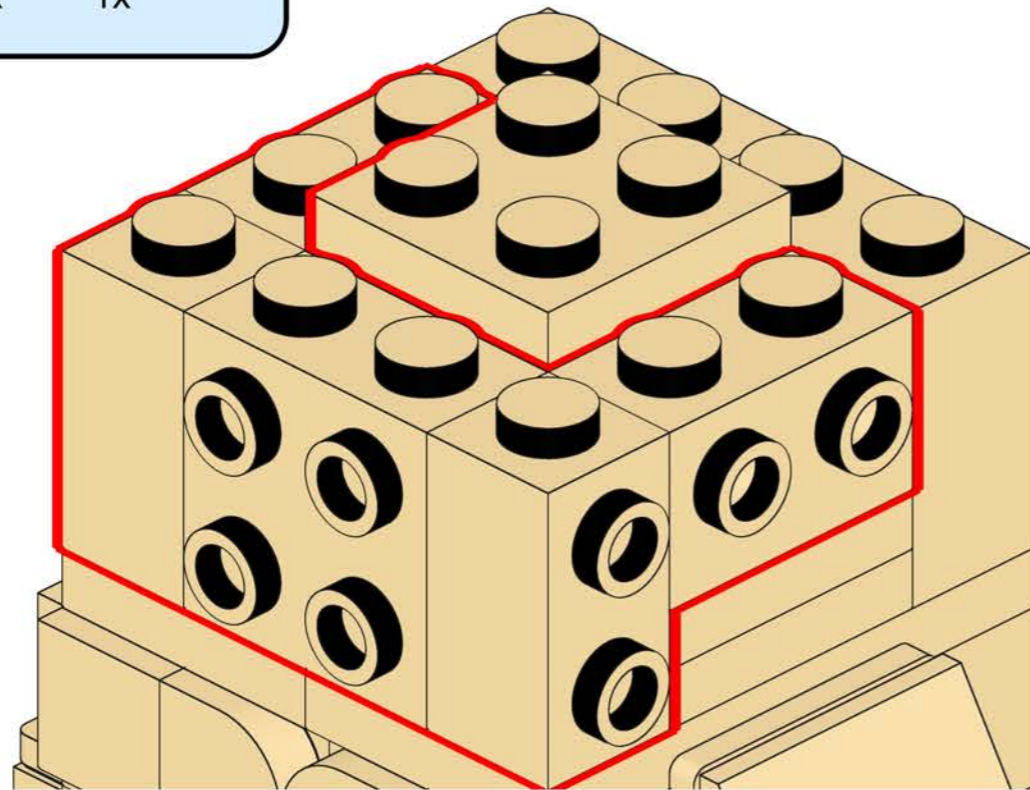
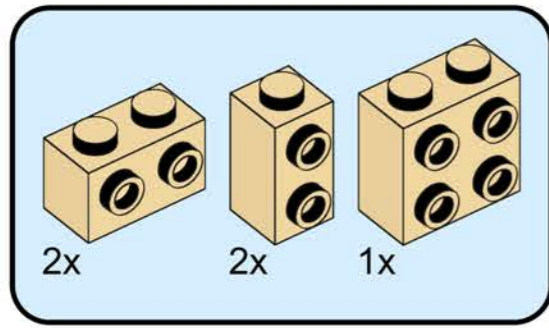
13



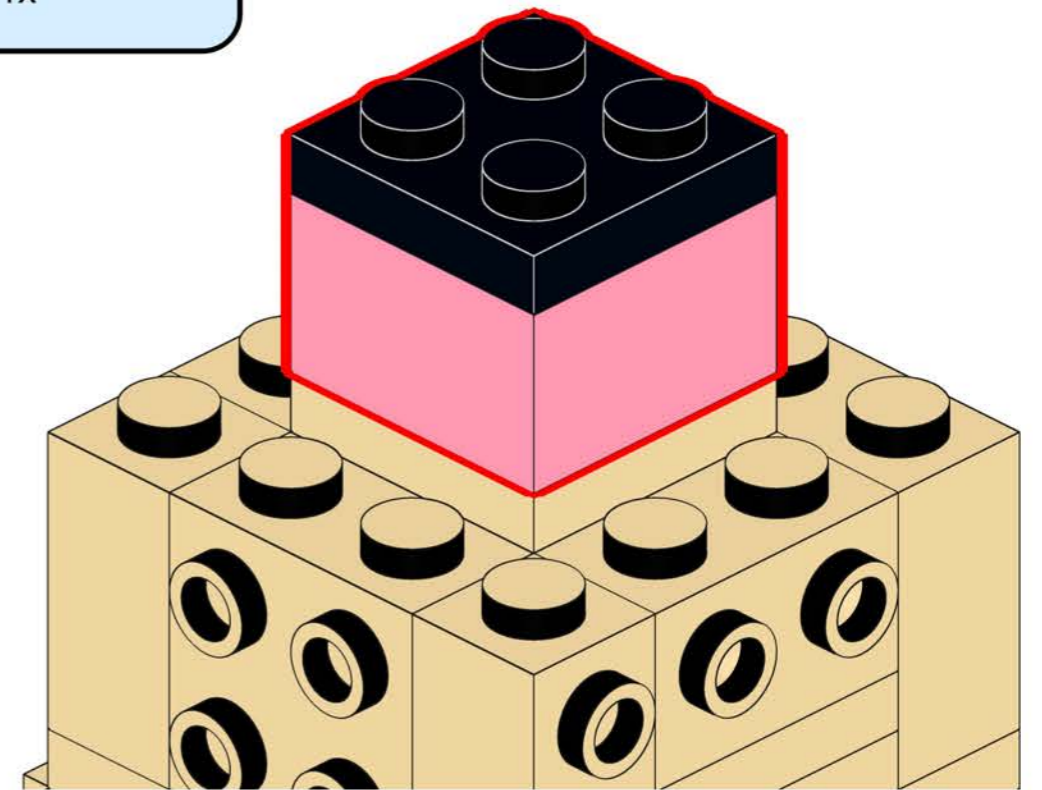
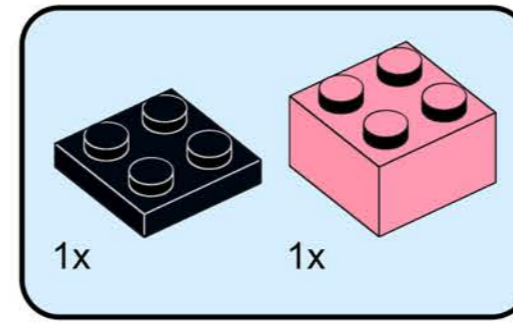
14



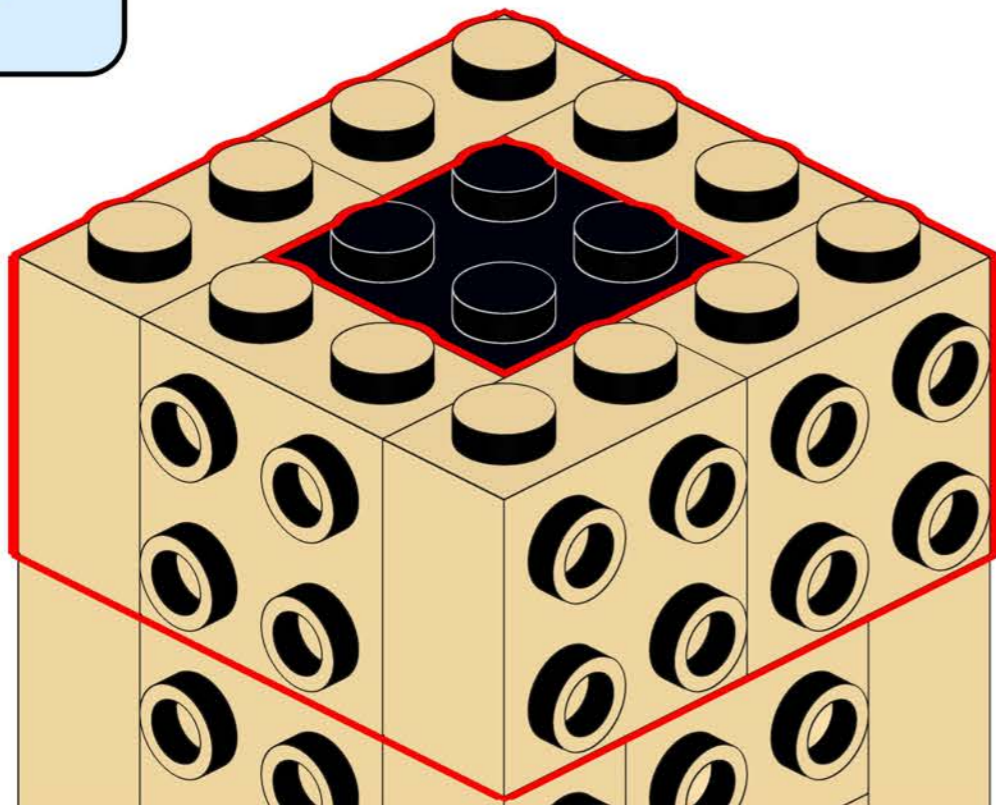
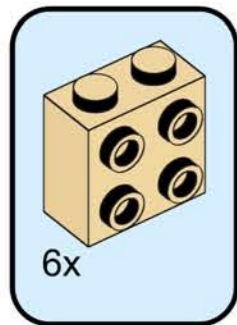
15



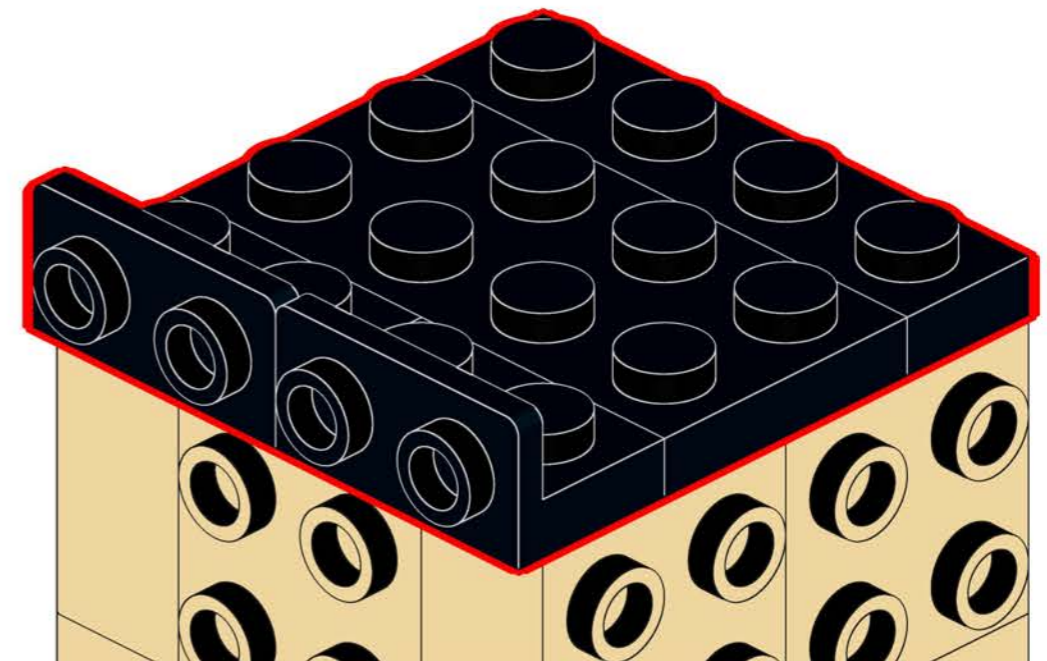
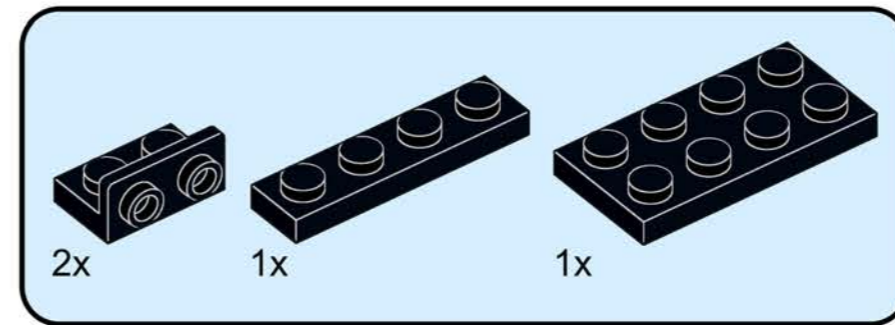
16



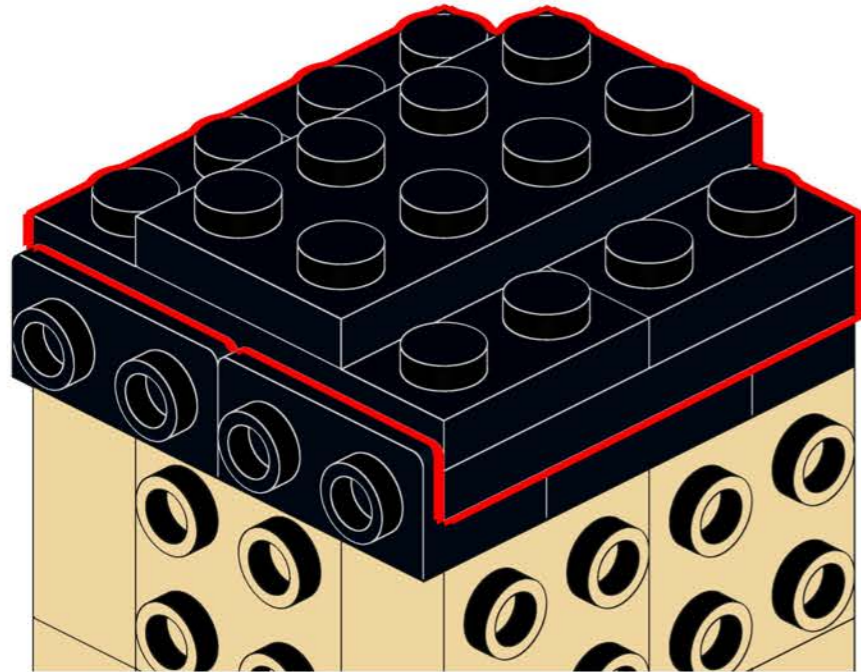
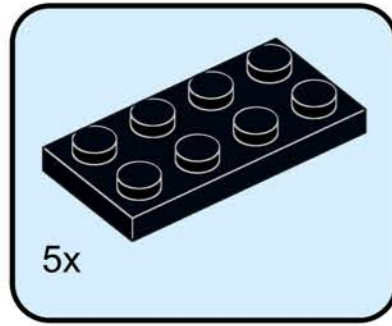
17



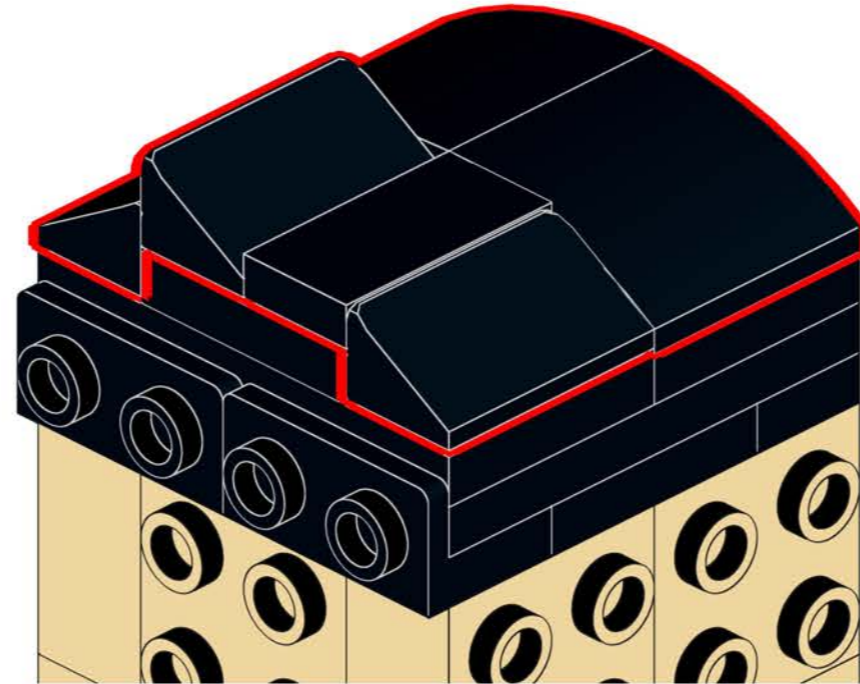
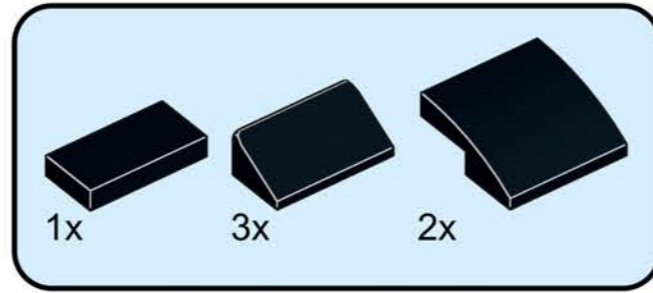
18



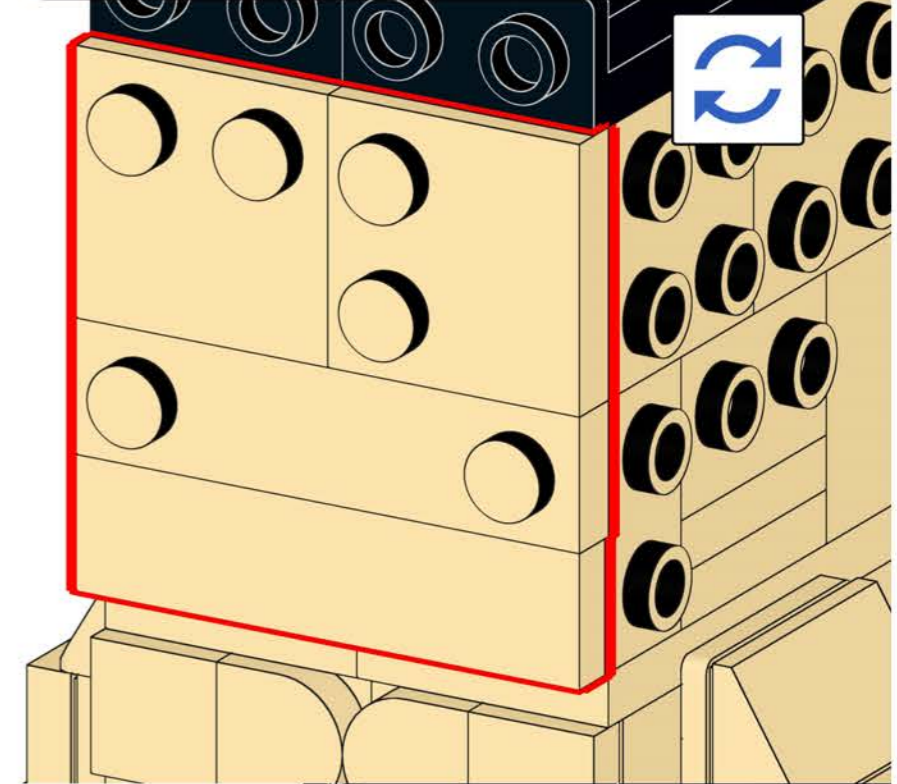
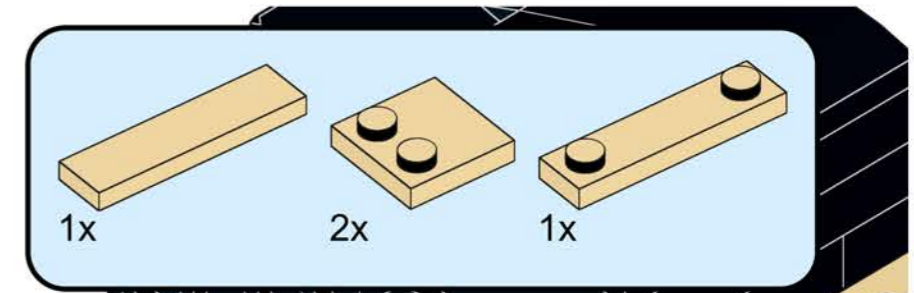
19



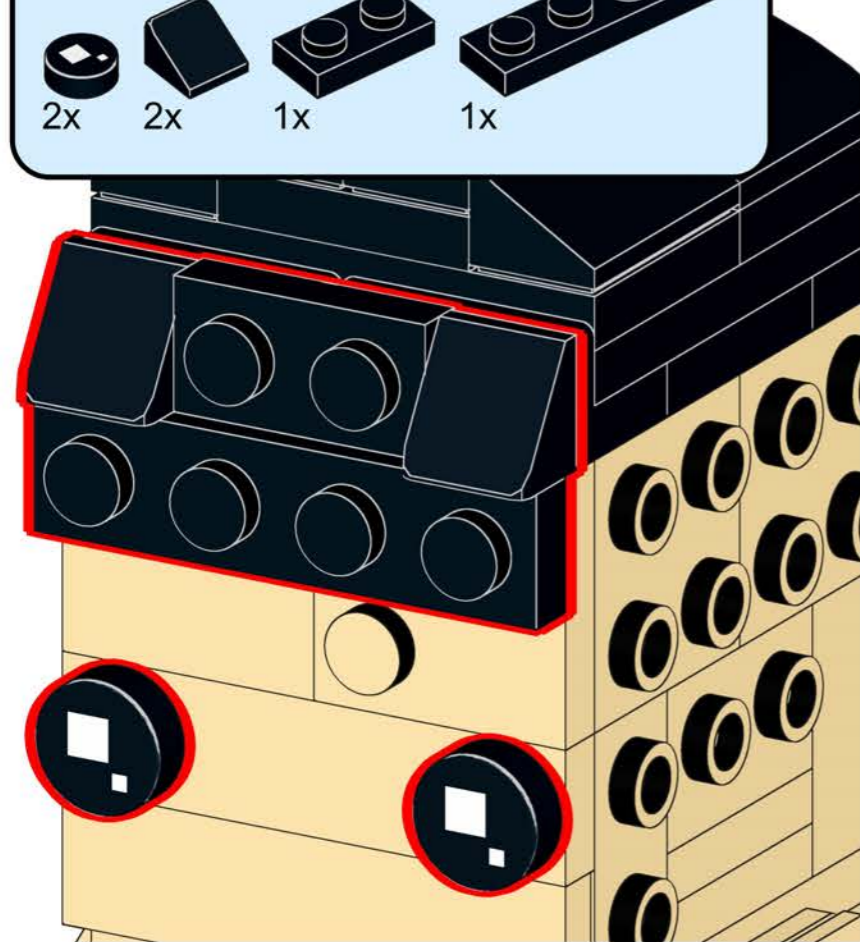
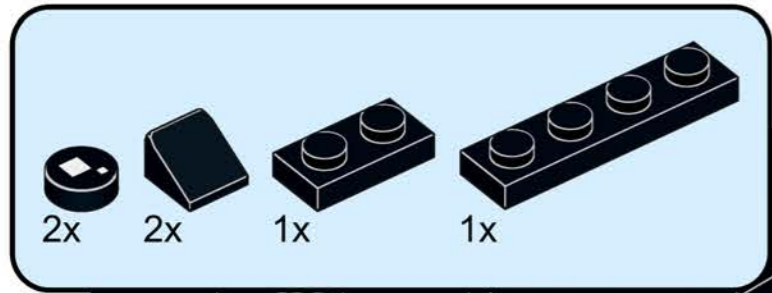
20



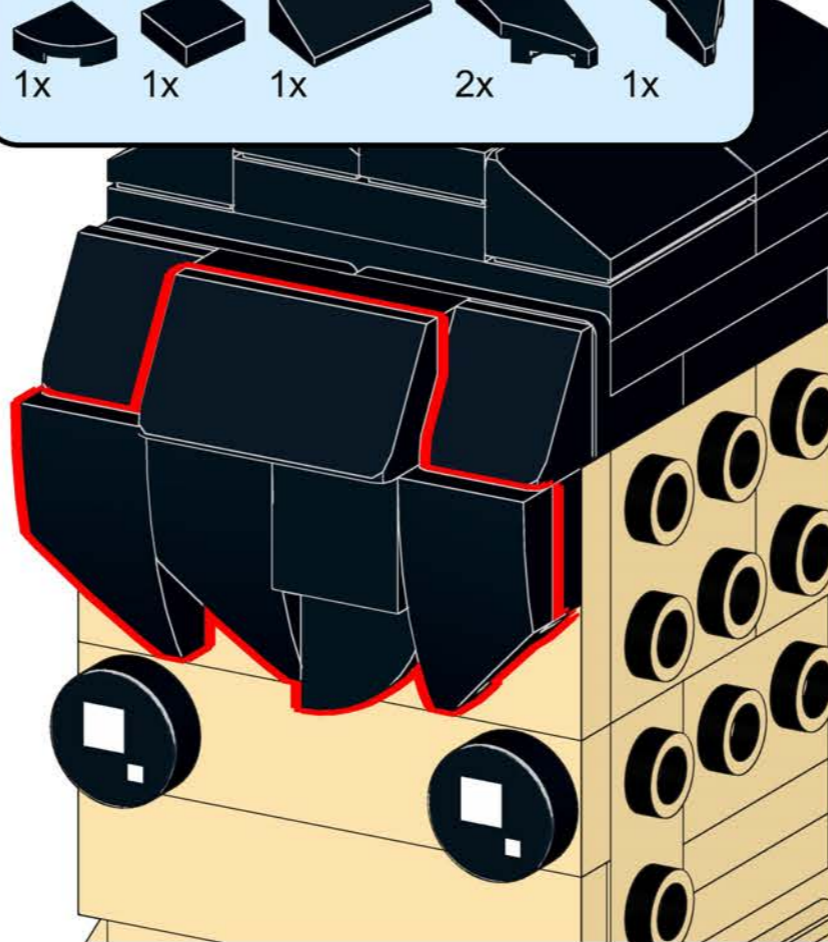
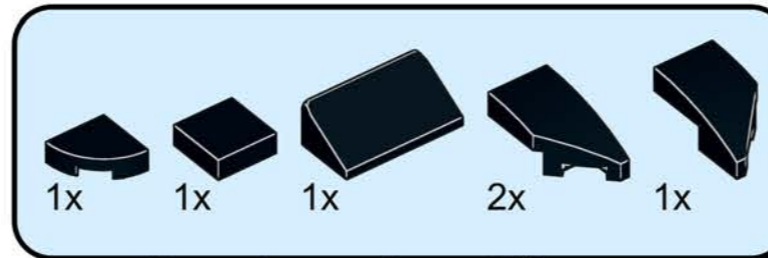
21



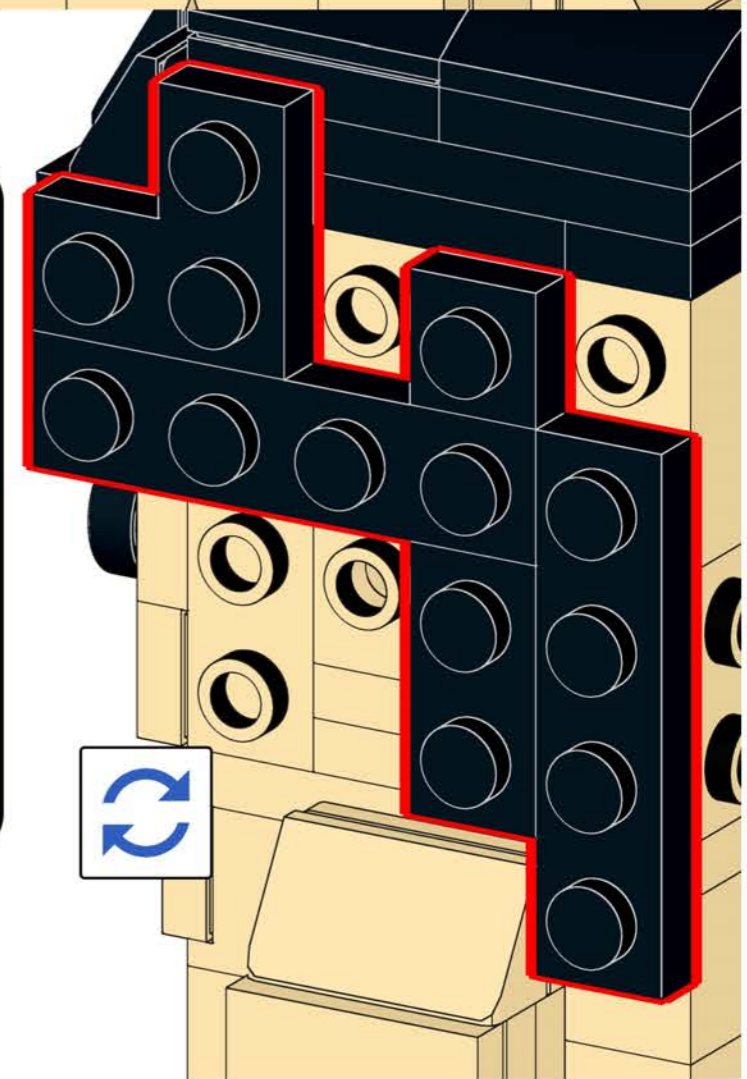
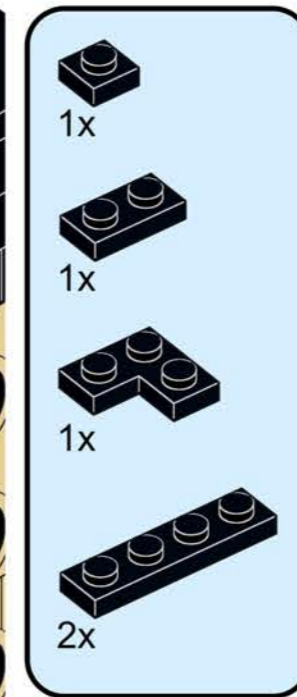
22



23

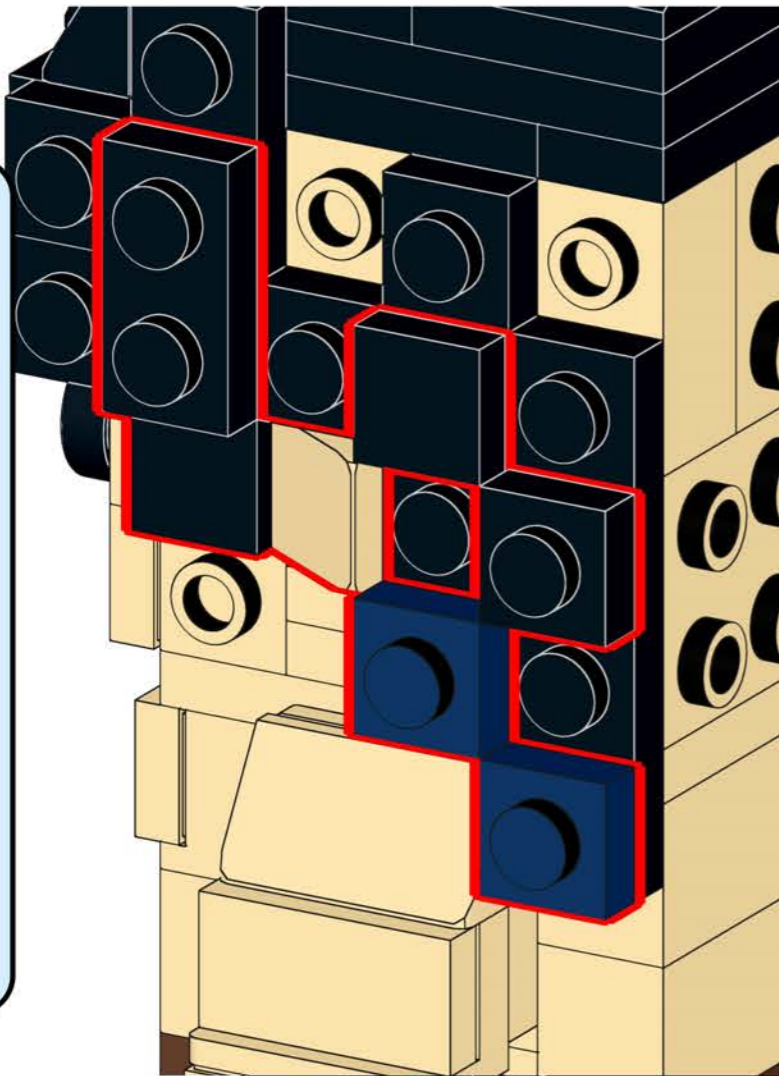


24



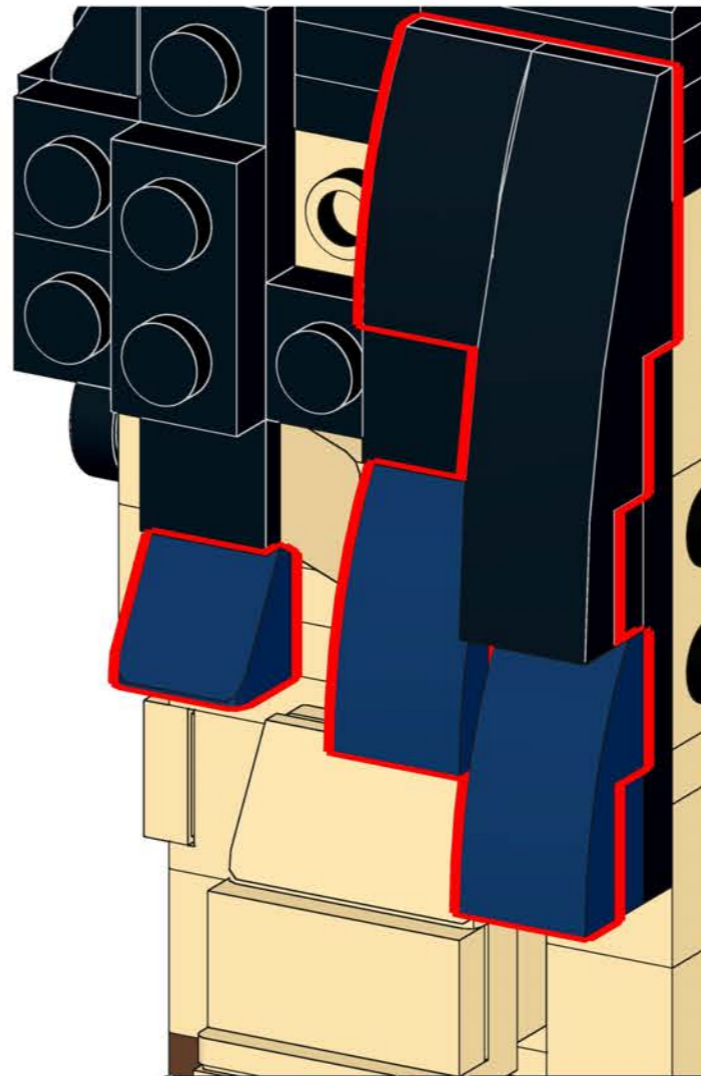
25

- 2x
- 1x
- 2x
- 1x
- 1x



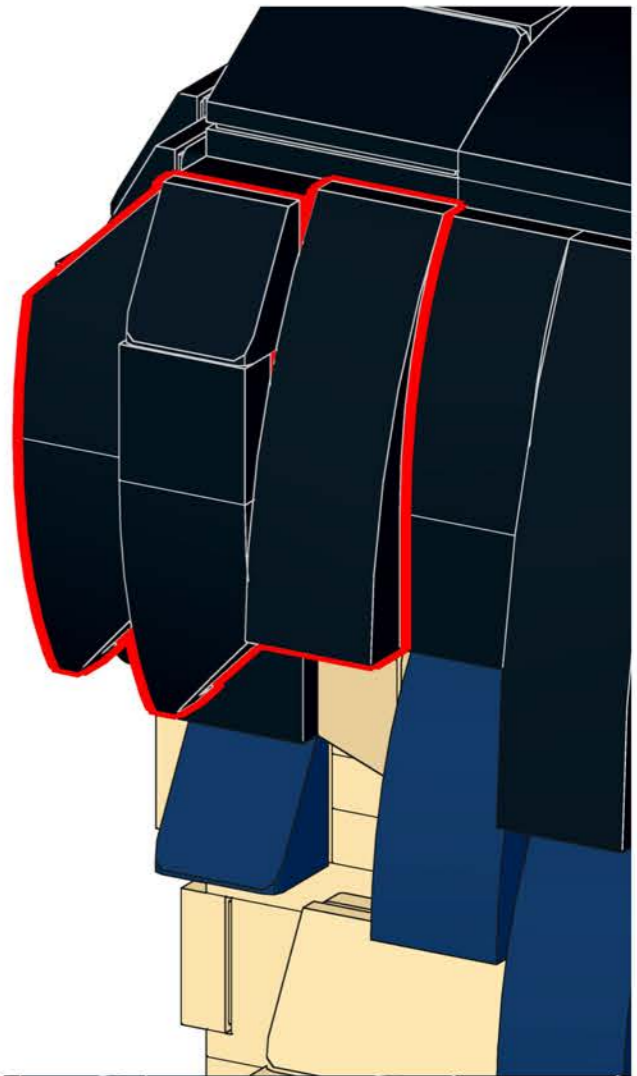
26

- 1x
- 1x
- 2x
- 1x



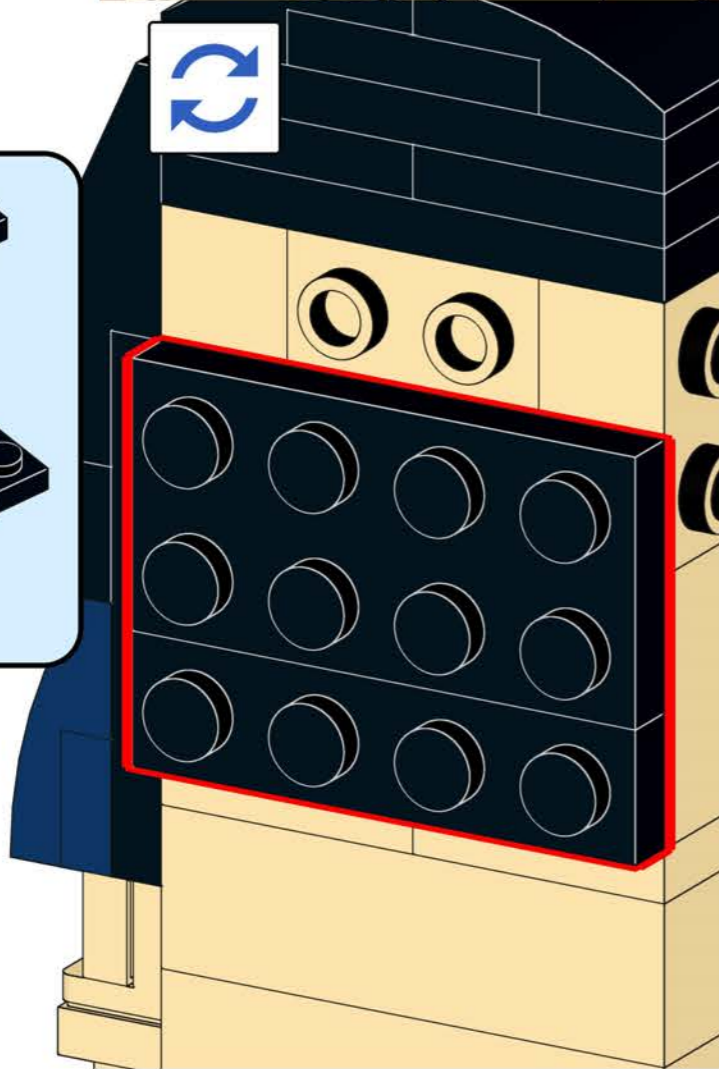
27

- 1x
- 1x
- 3x
- 1x



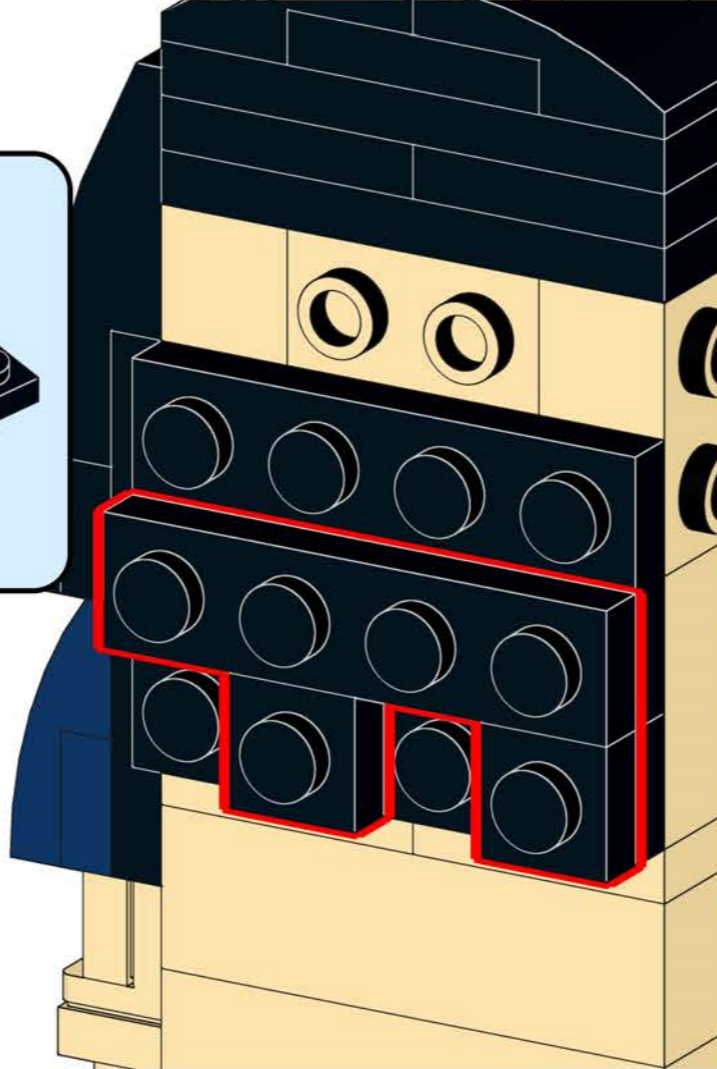
28

- 1x
- 1x



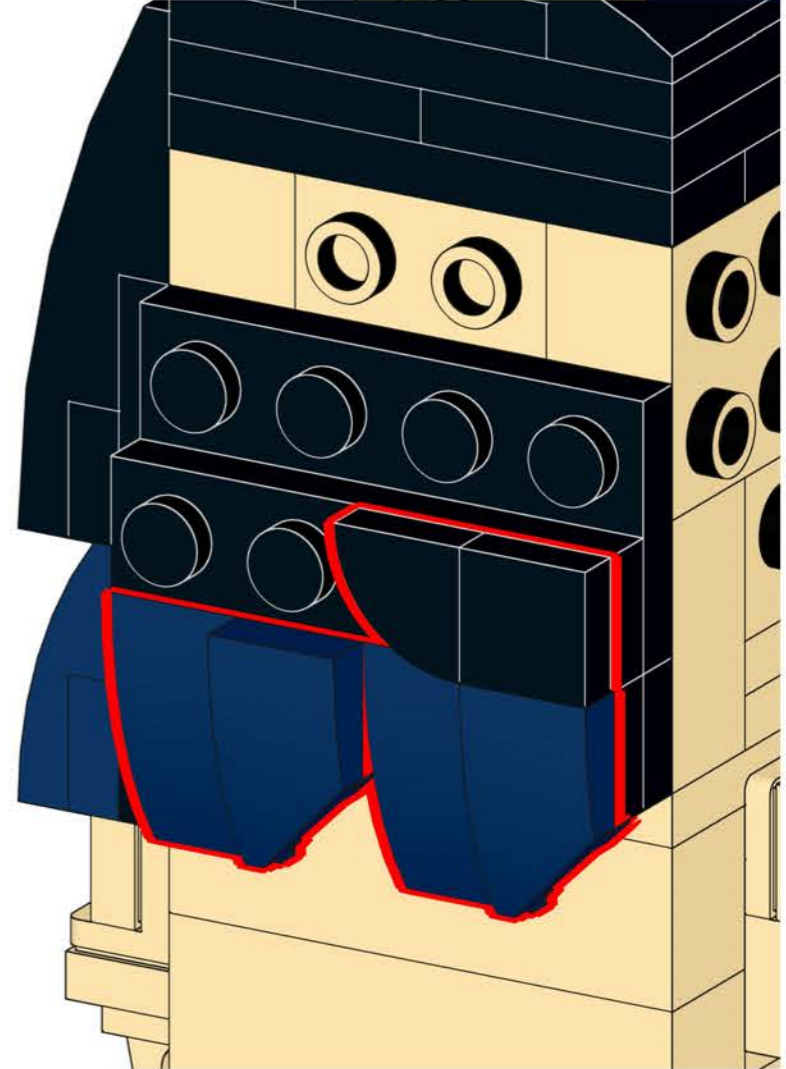
29

- 2x
- 1x

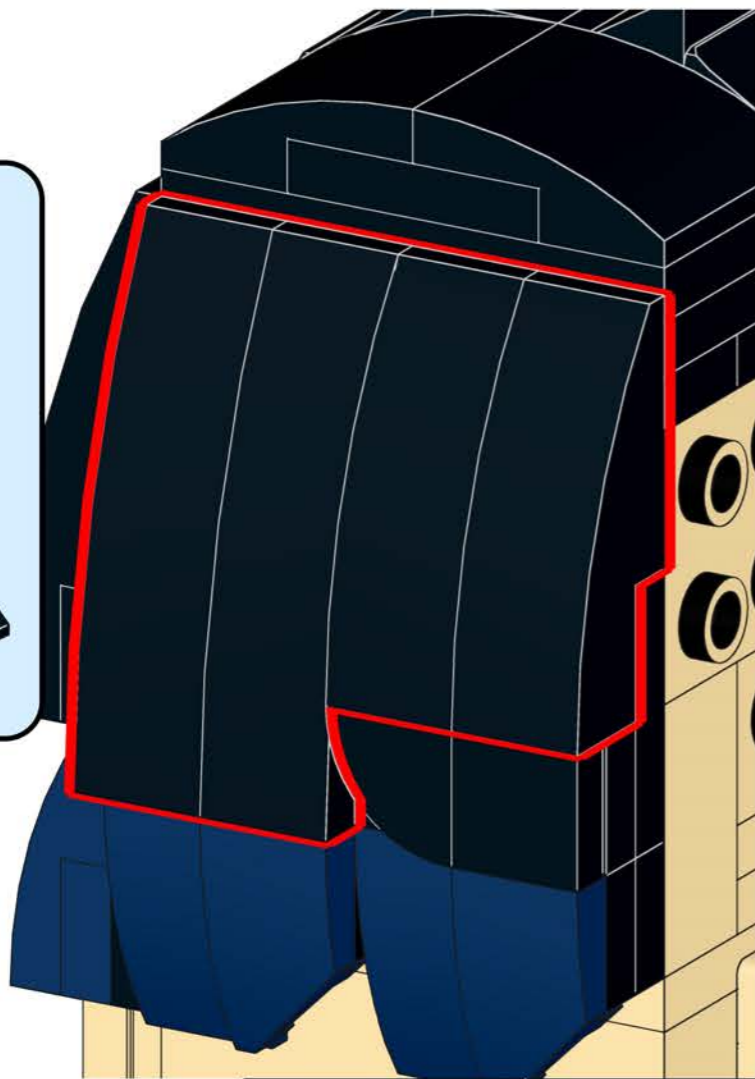
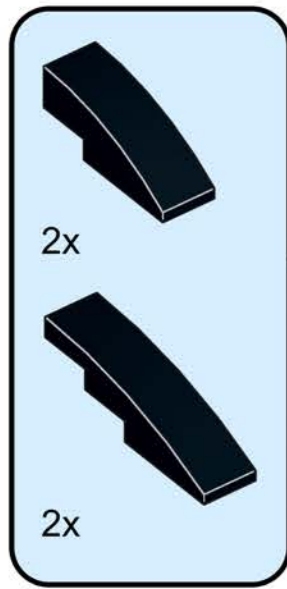


30

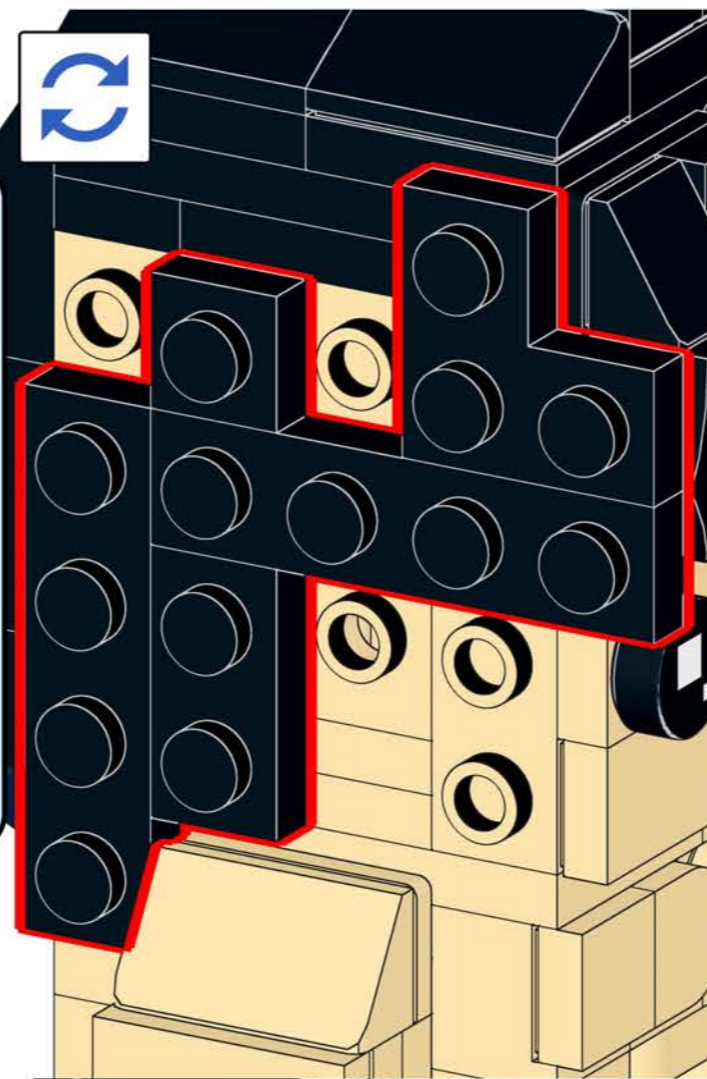
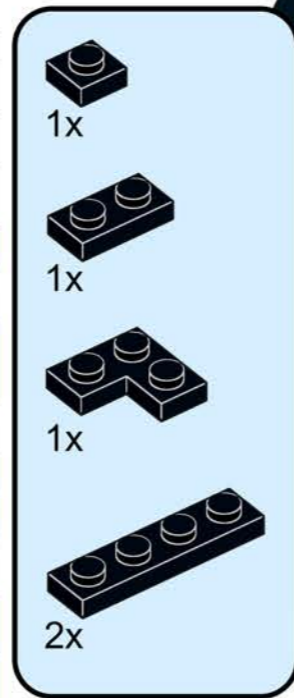
- 1x
- 1x
- 2x
- 2x



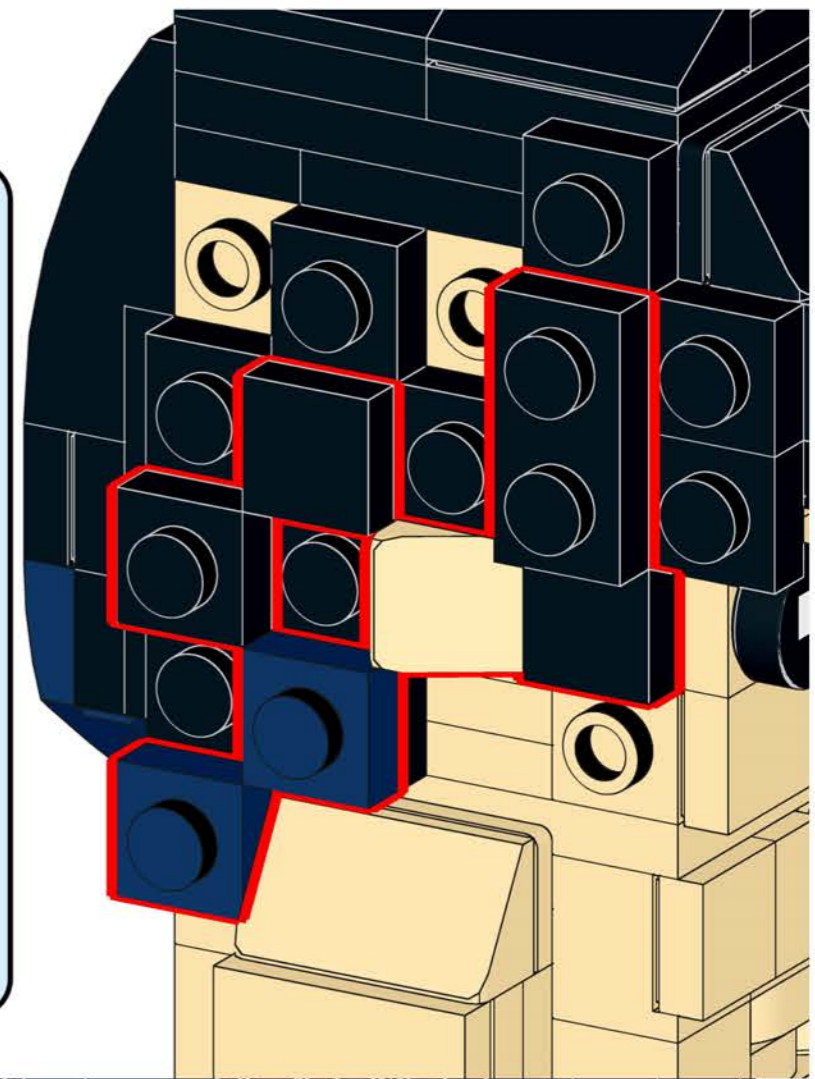
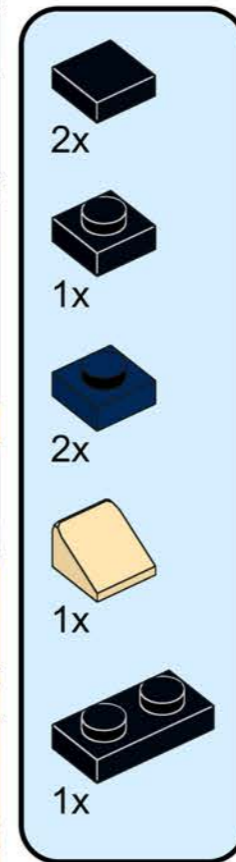
31



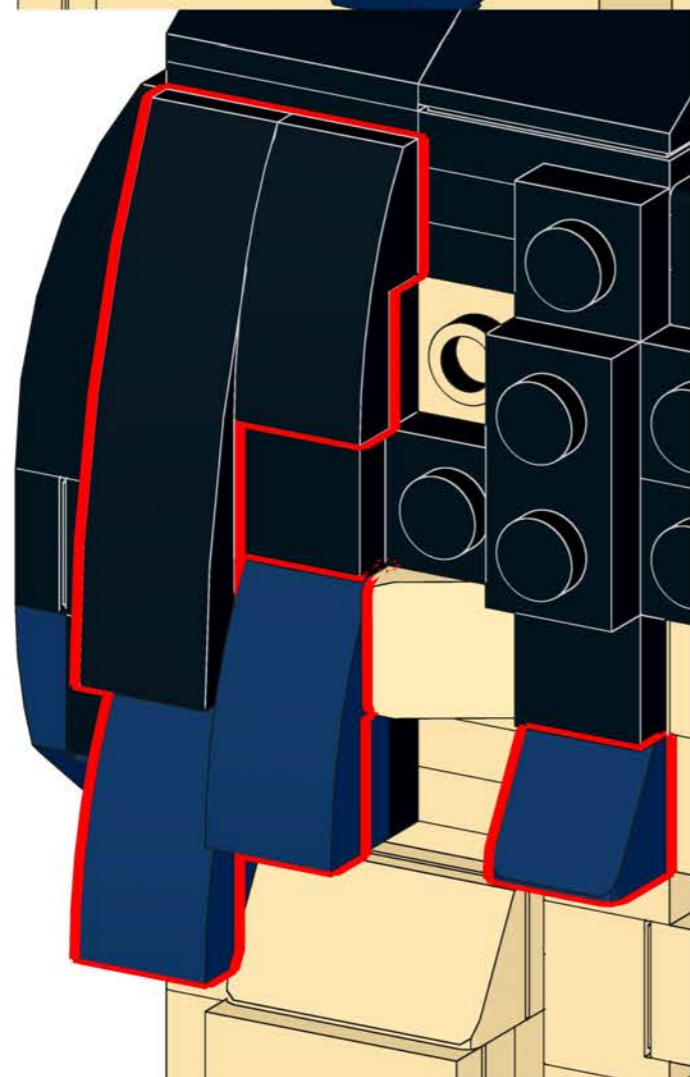
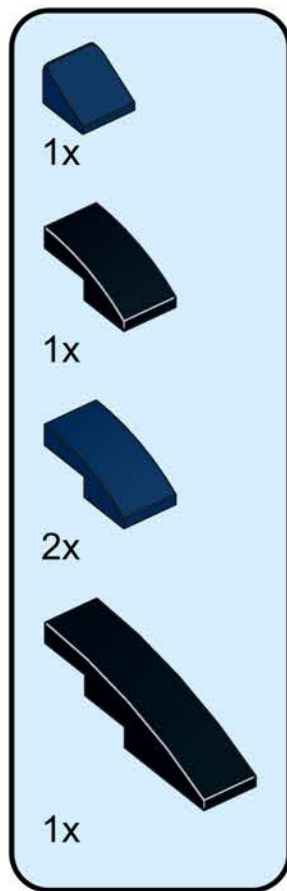
32



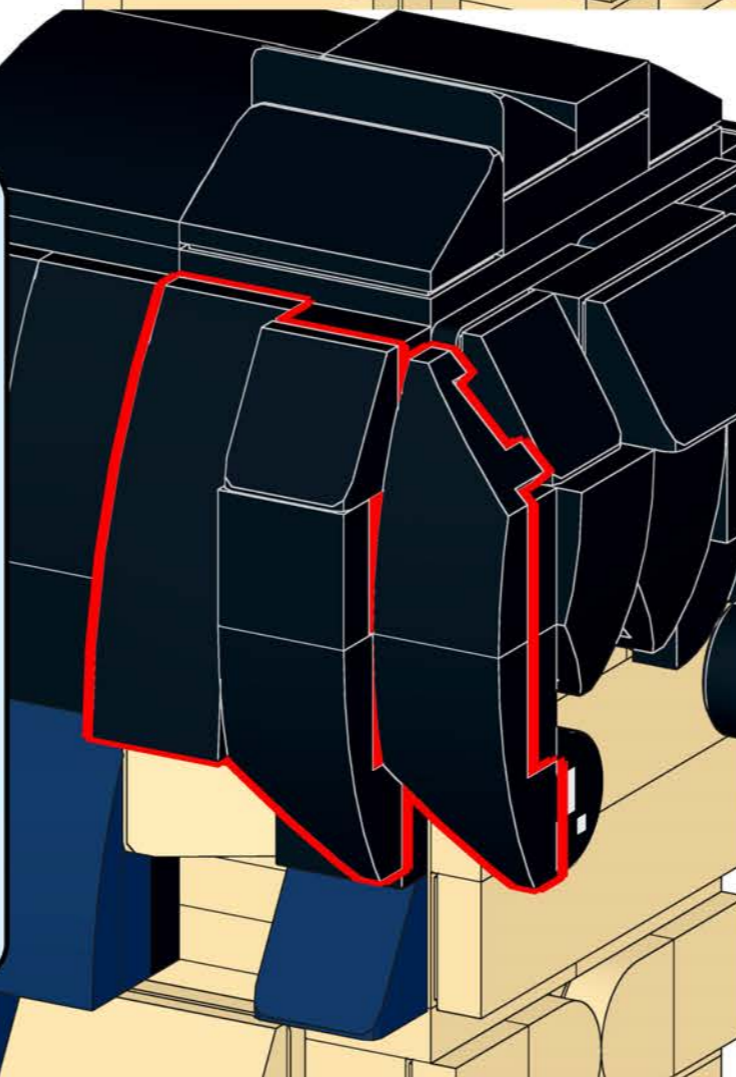
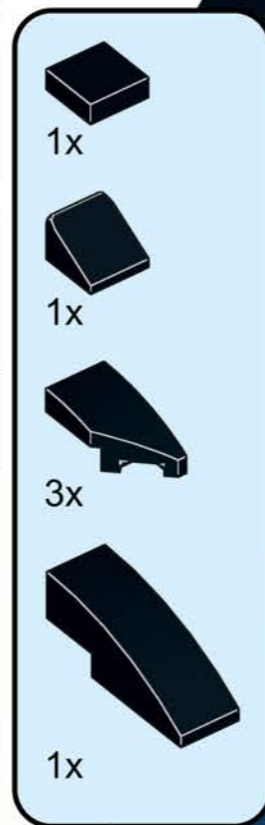
33



34



35



36

