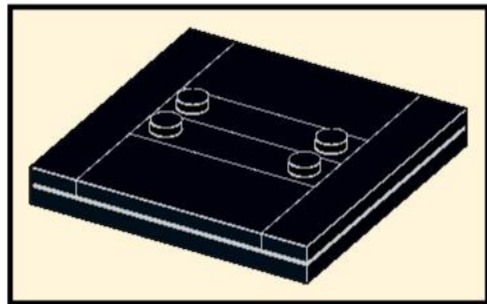
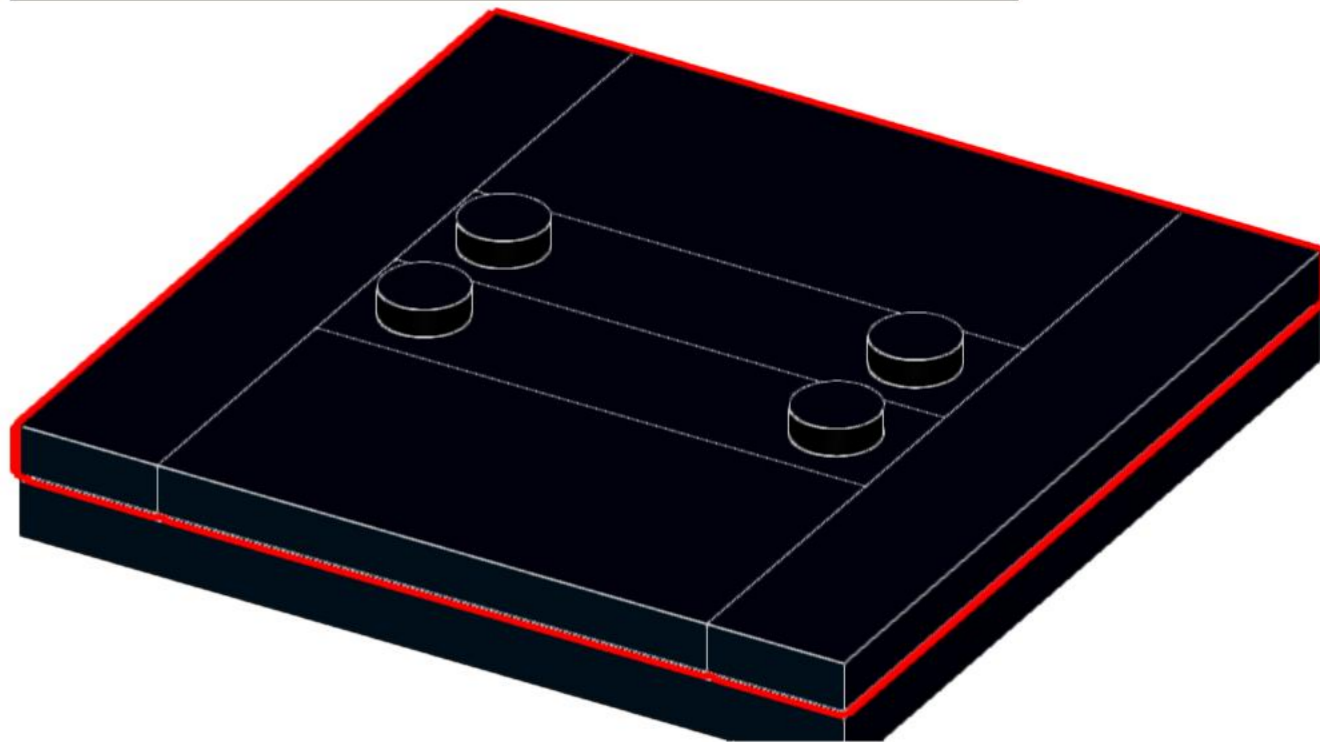
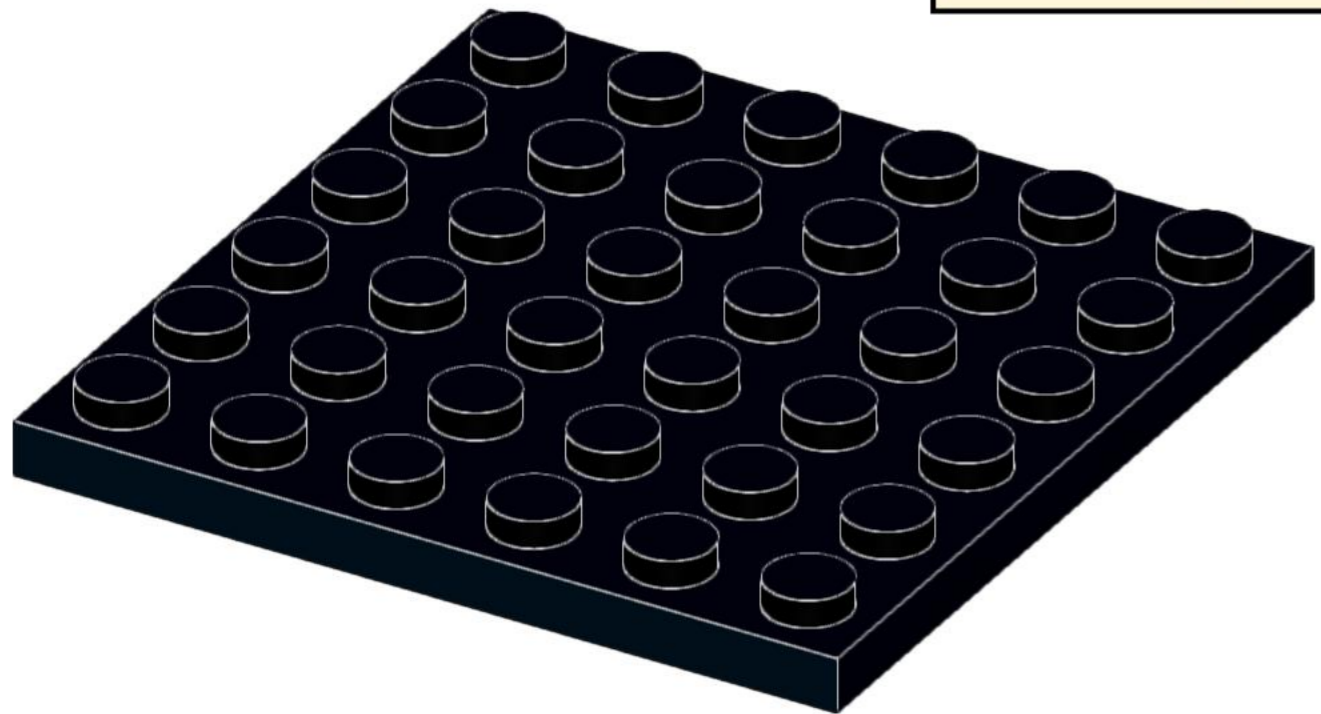
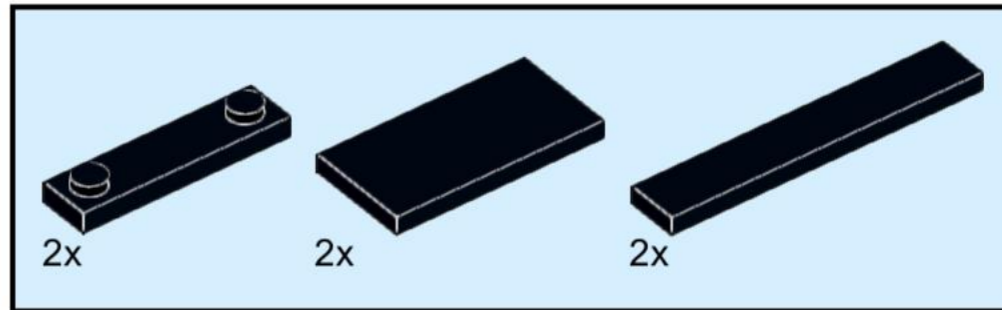


1

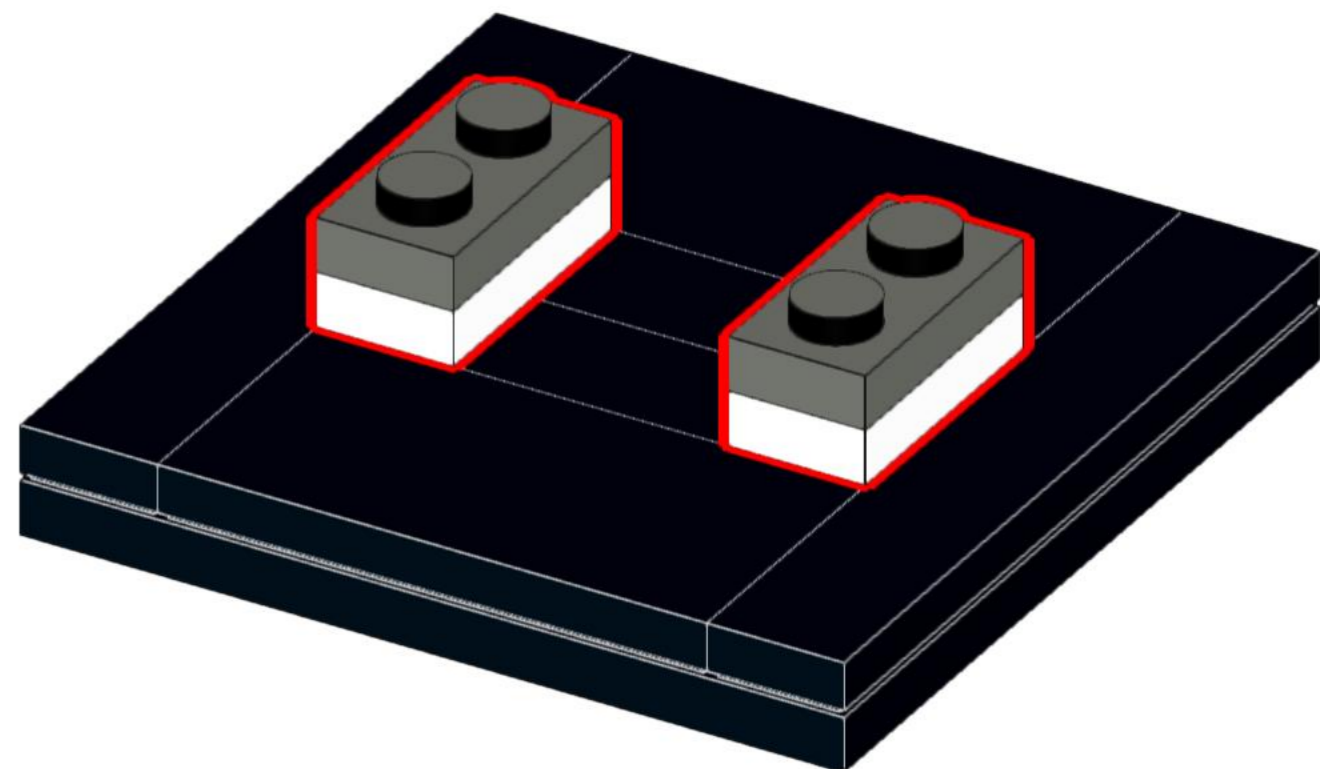
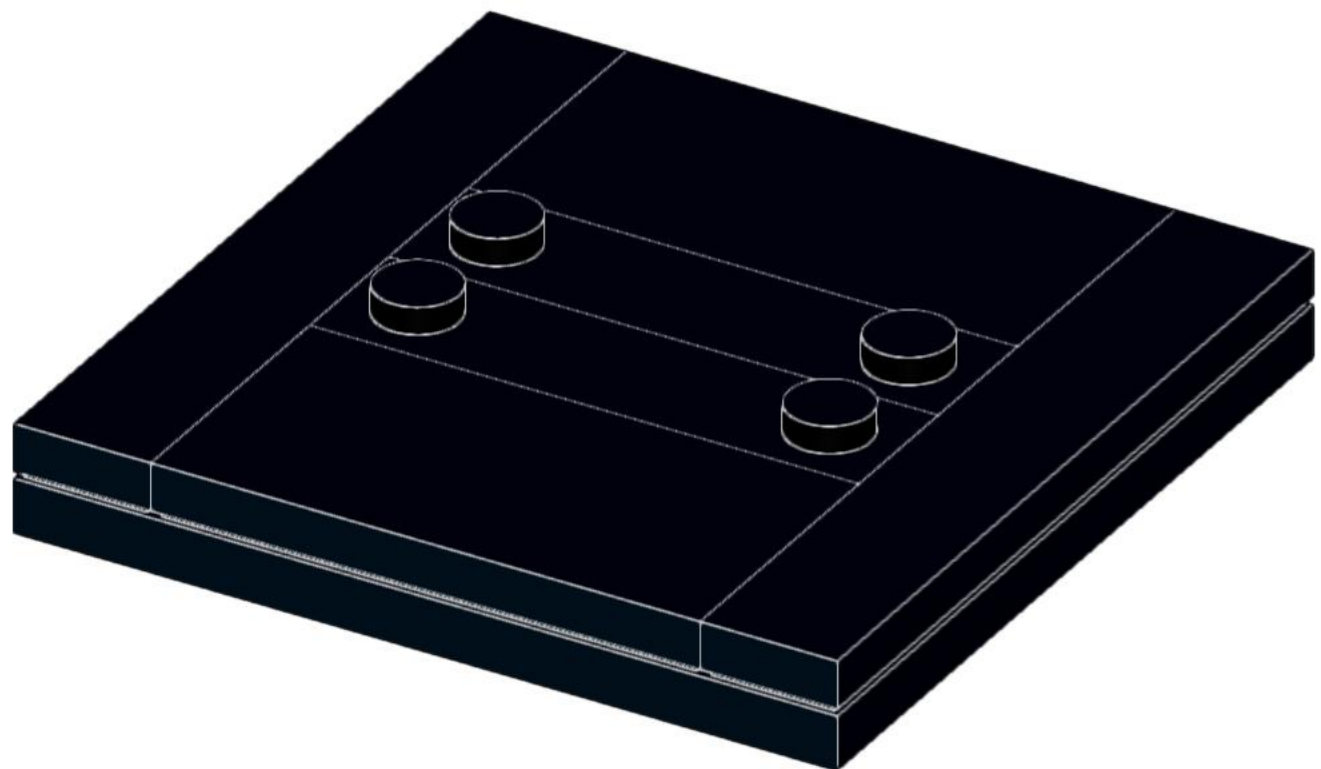
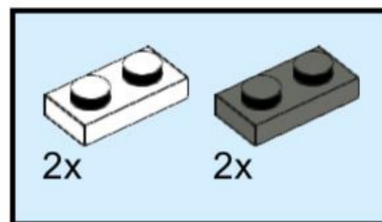


2

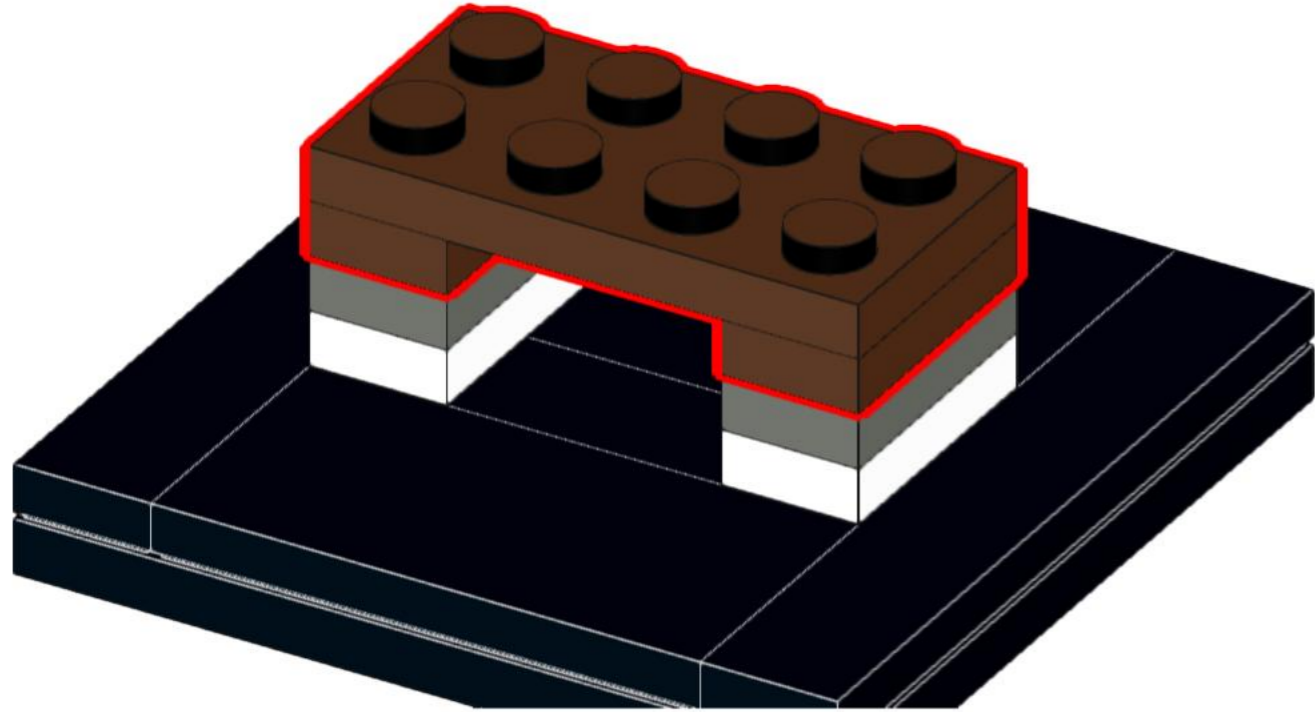
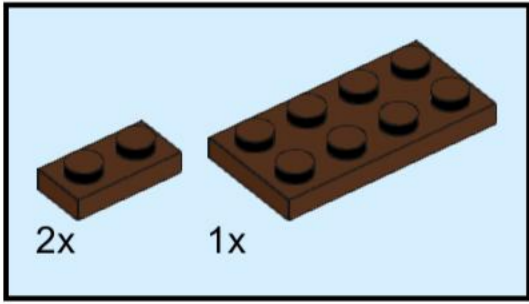


3

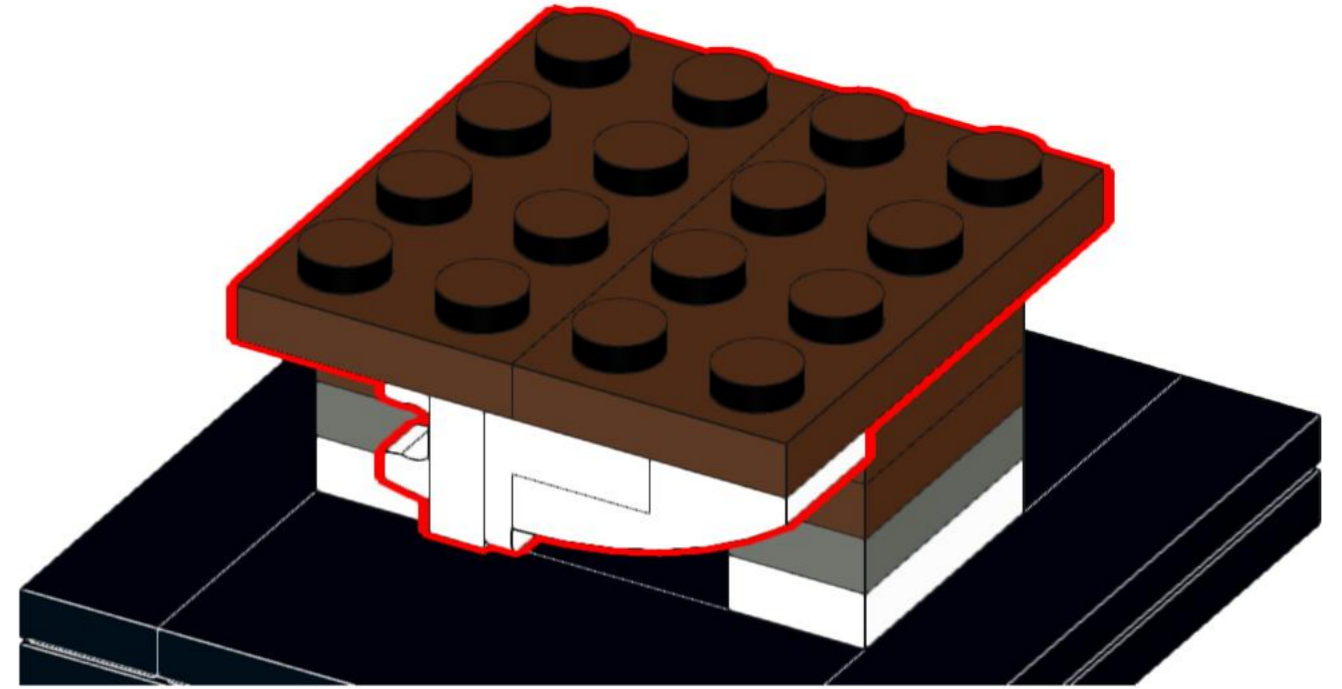
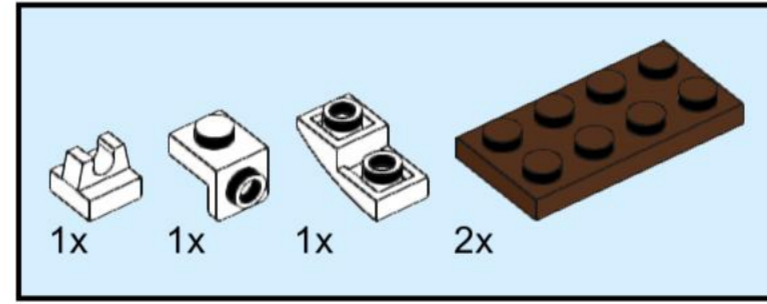
4



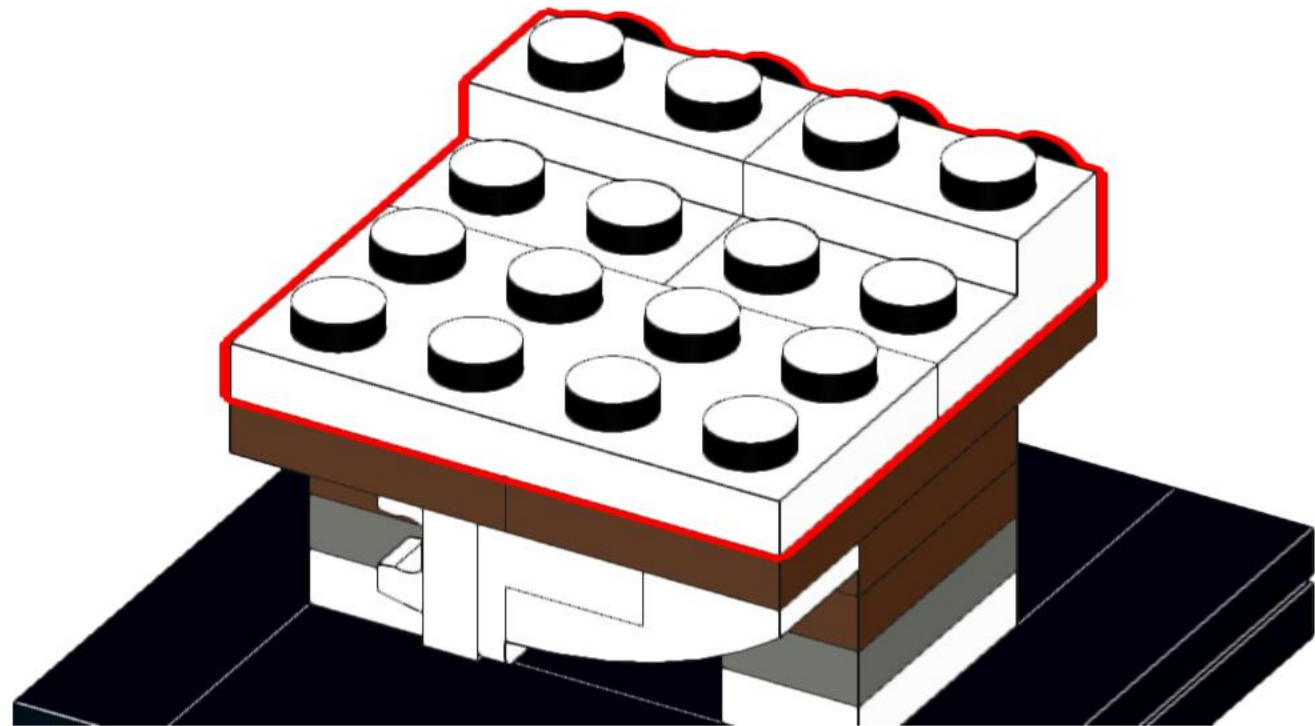
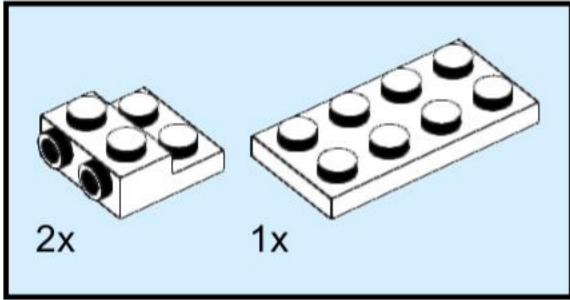
5



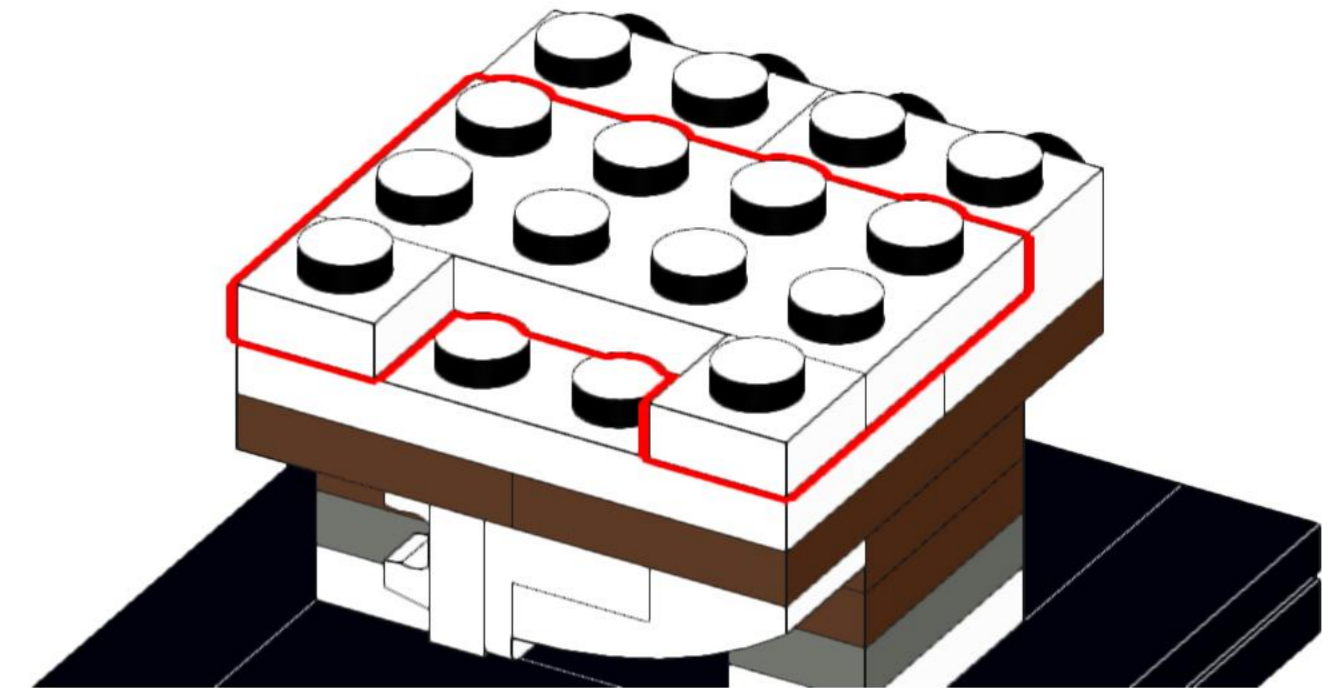
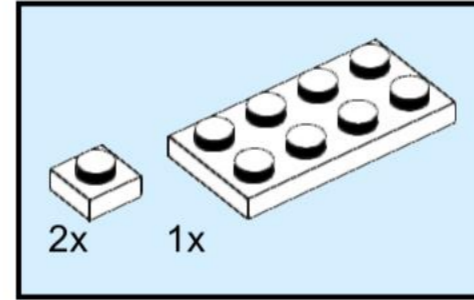
6



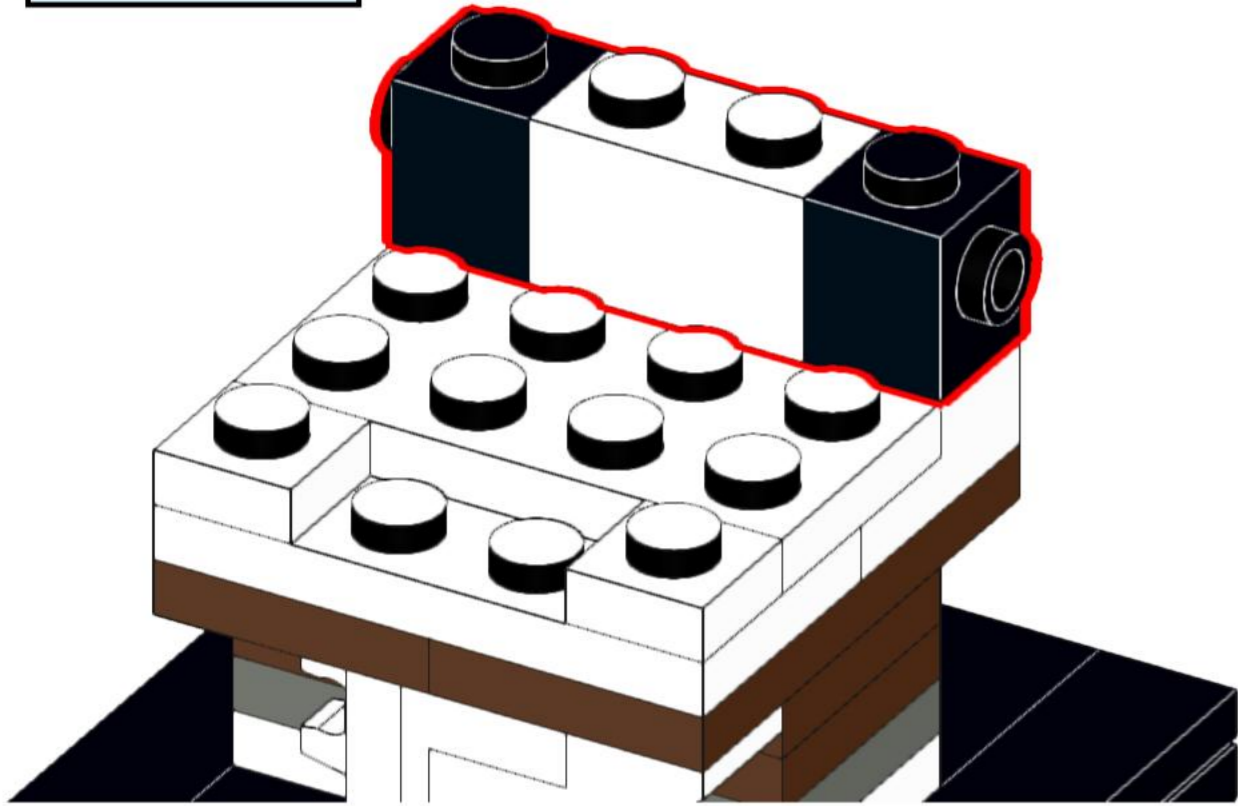
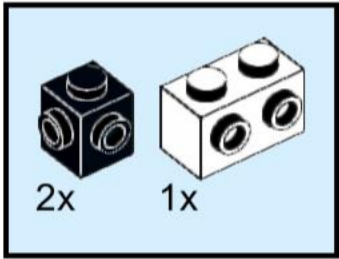
7



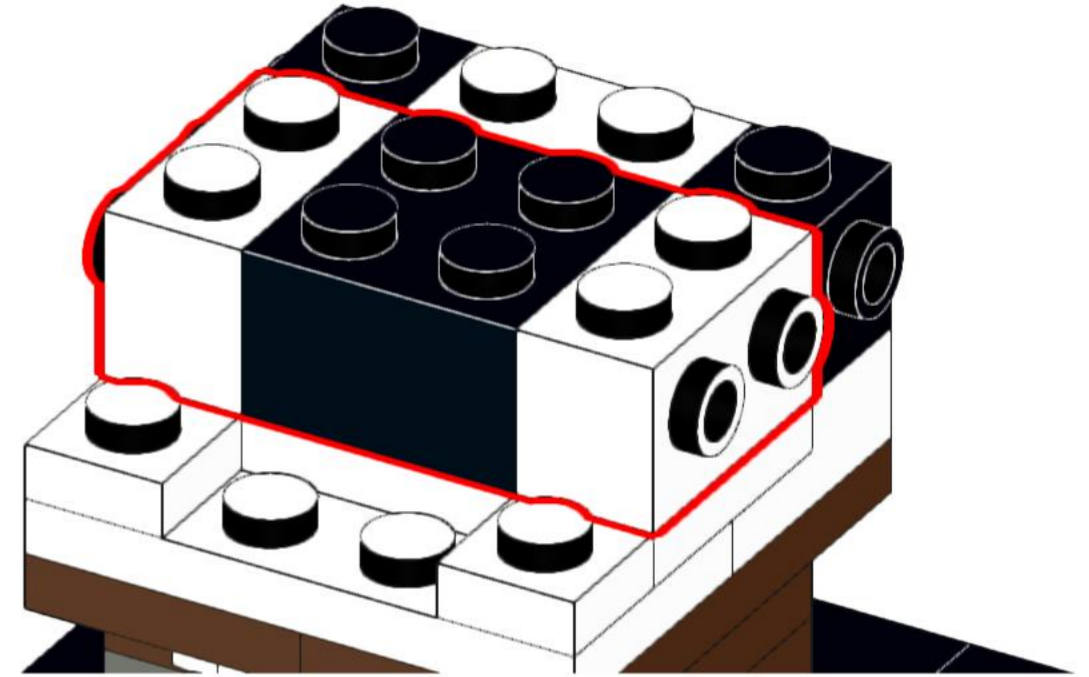
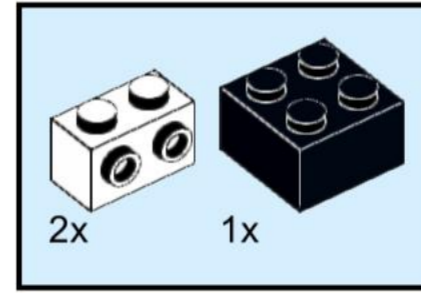
8



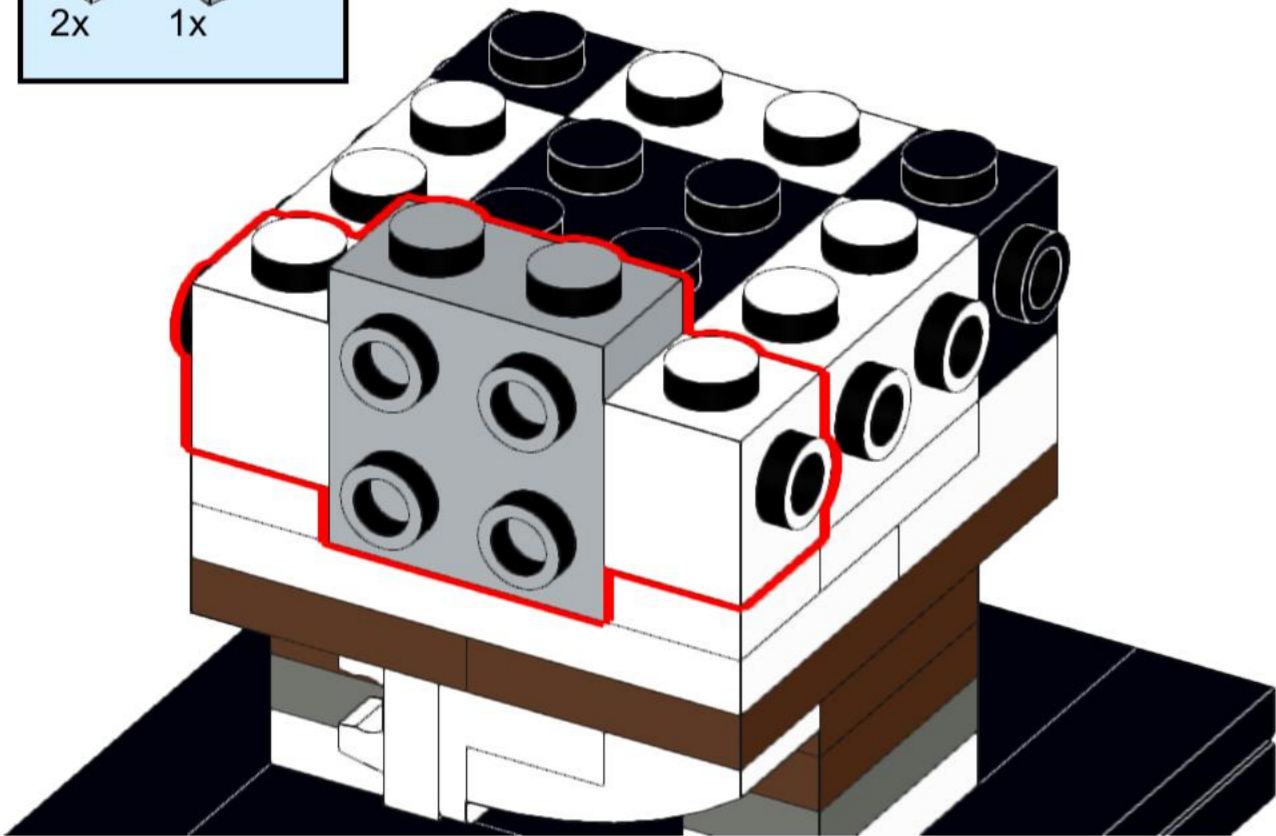
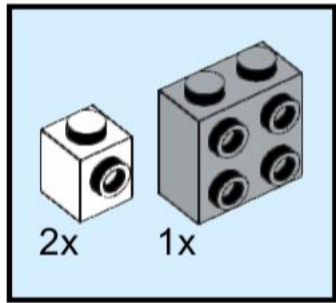
9



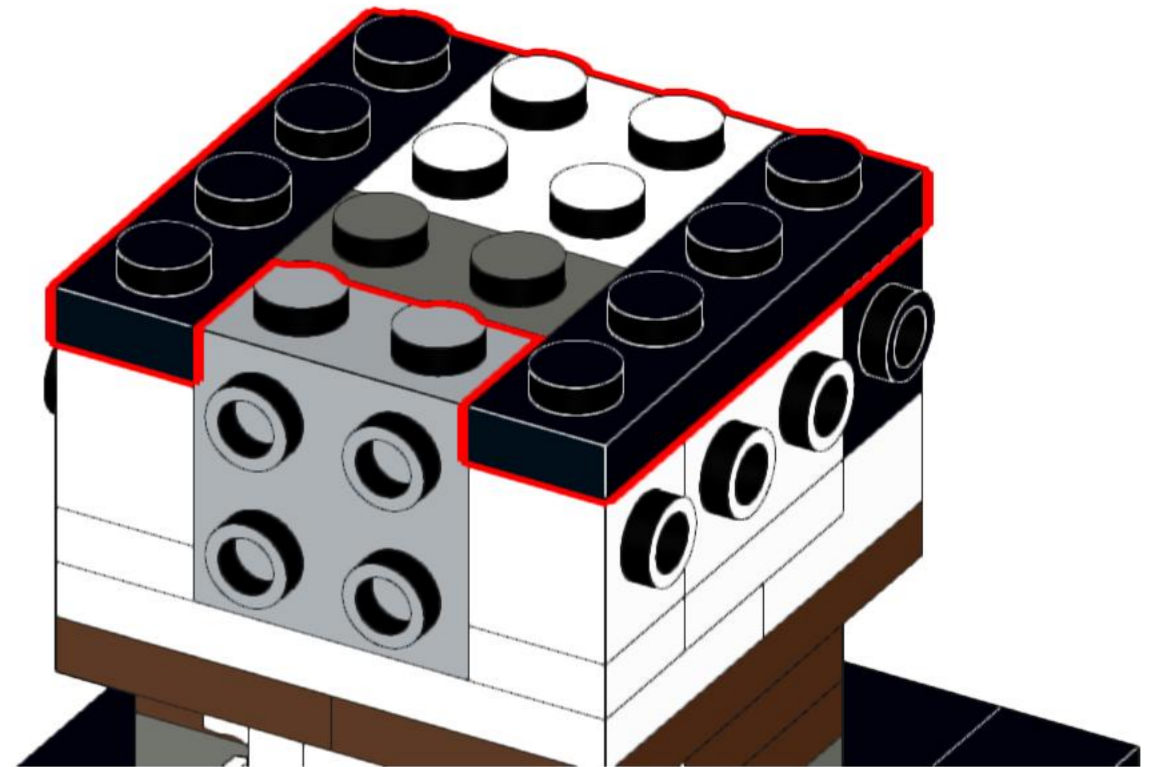
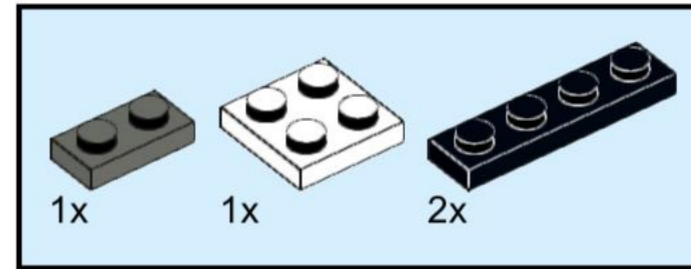
10



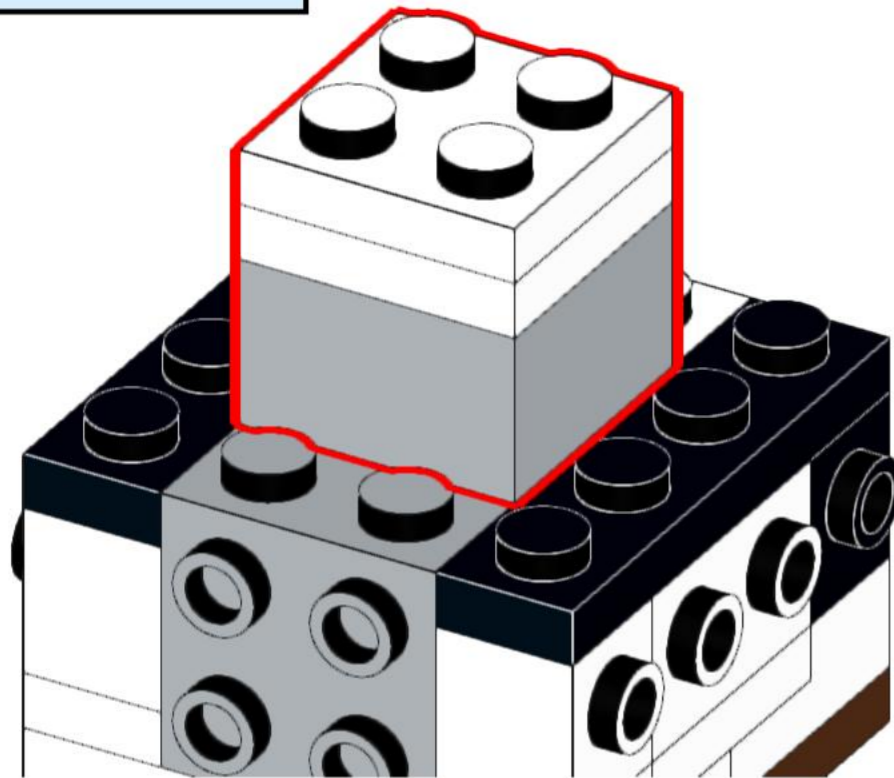
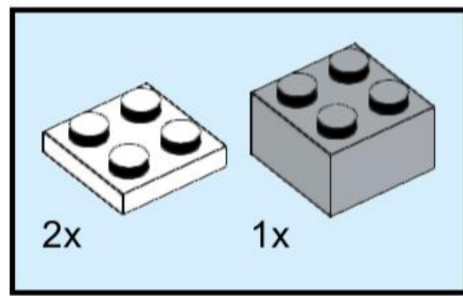
11



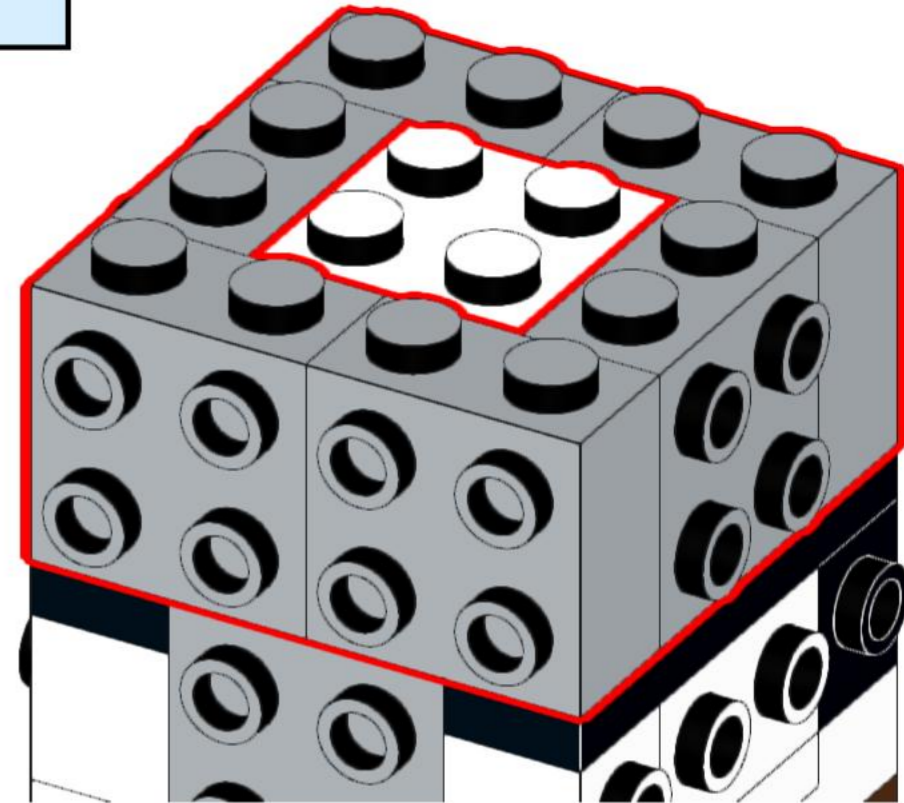
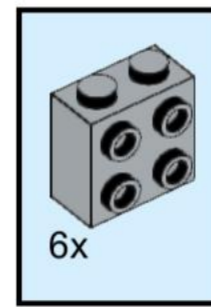
12



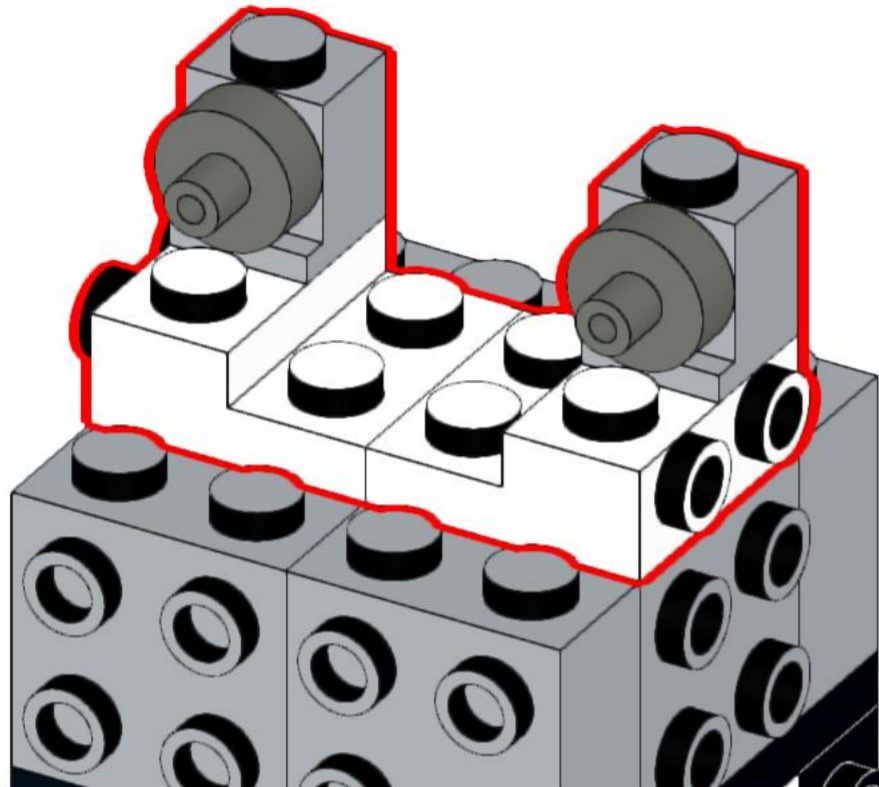
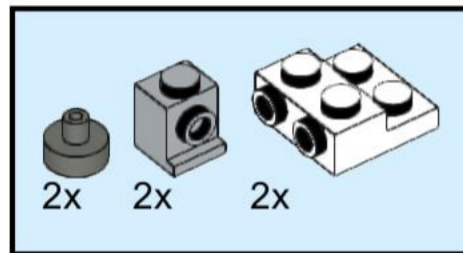
13



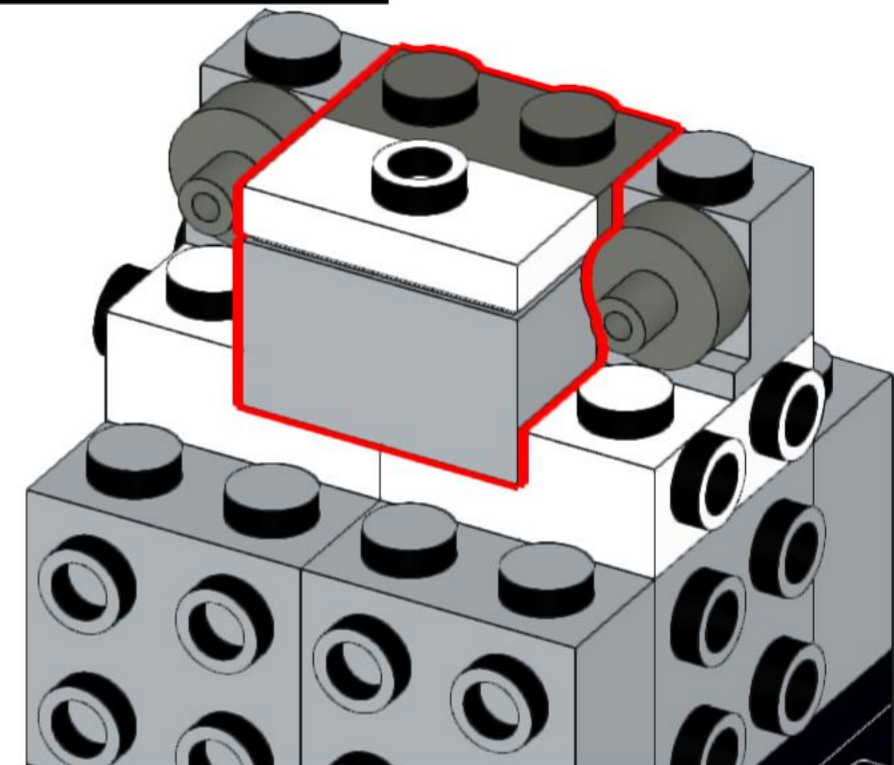
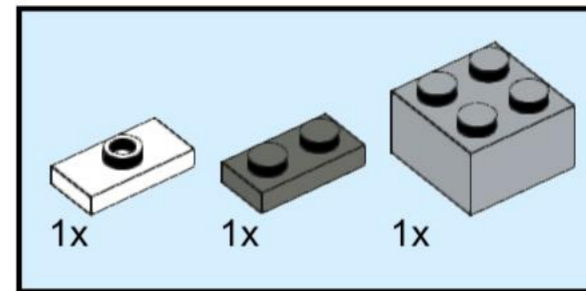
14



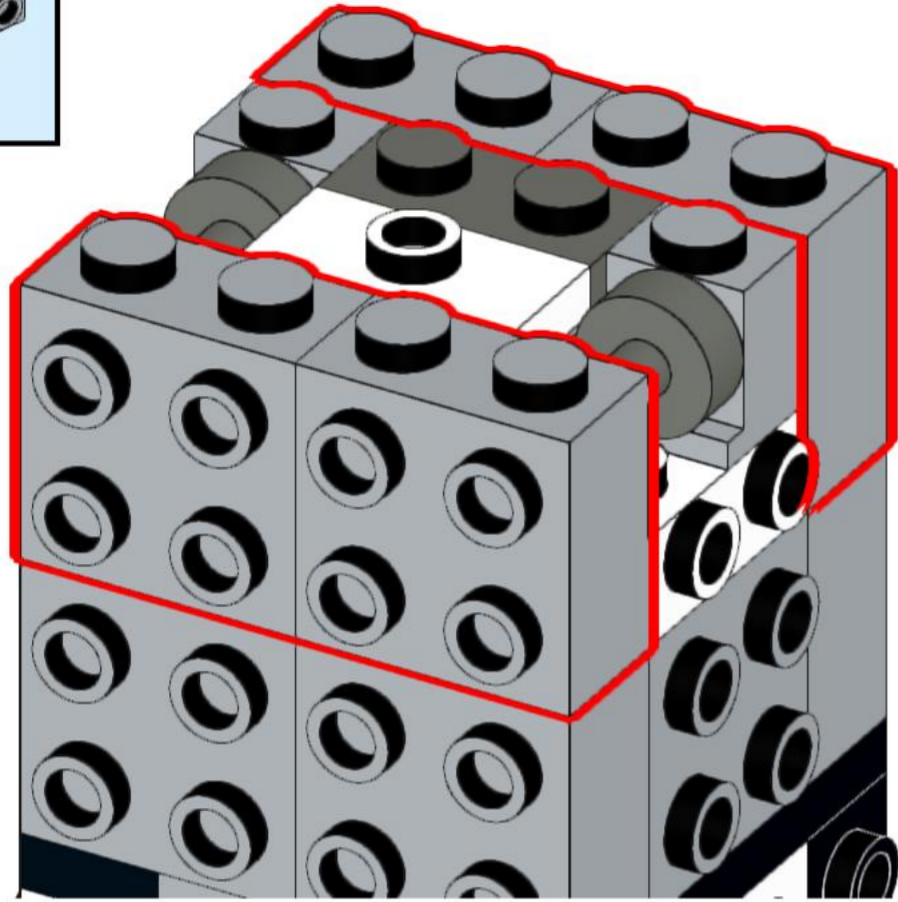
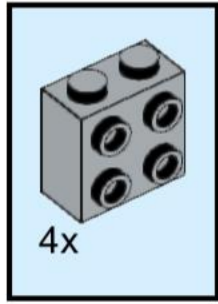
15



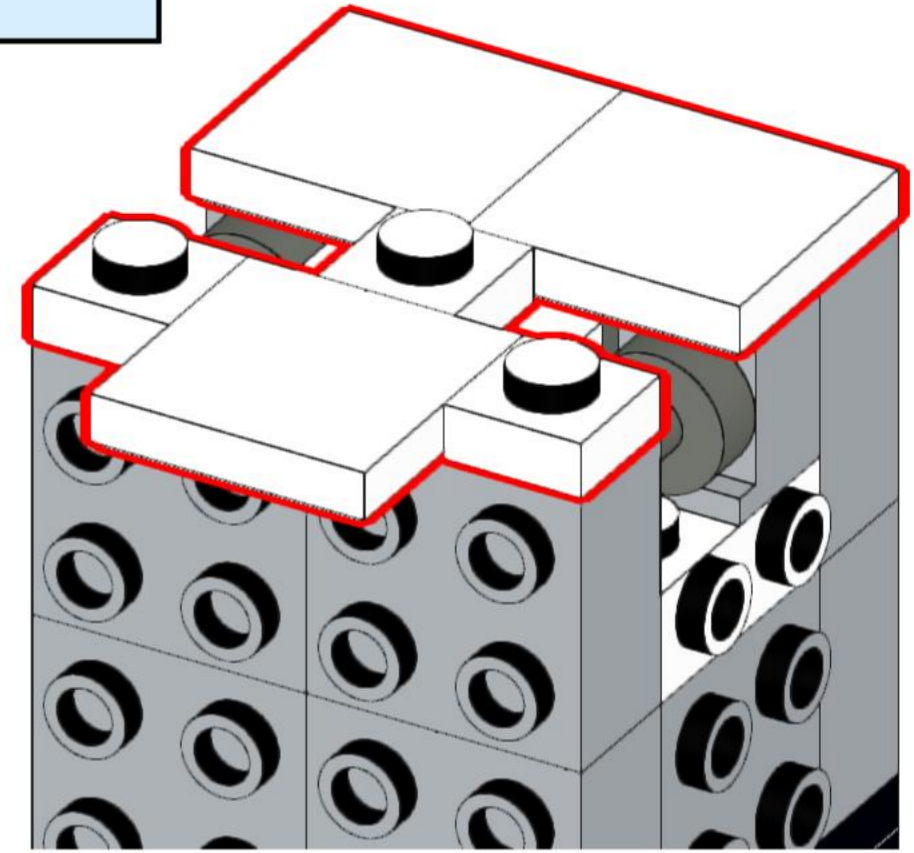
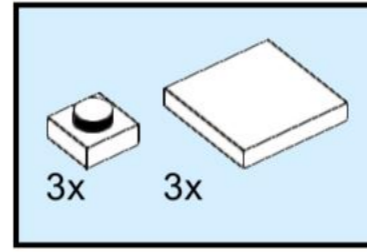
16



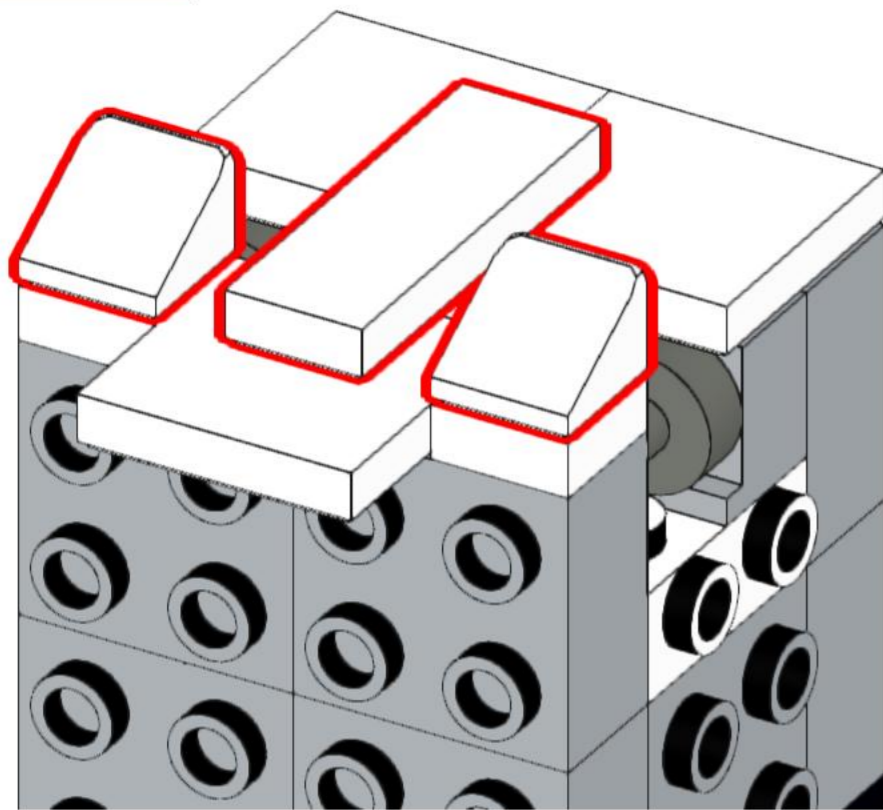
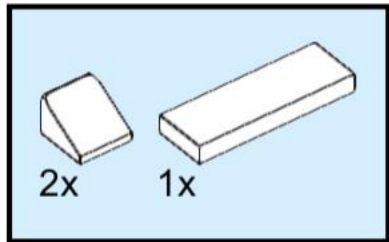
17



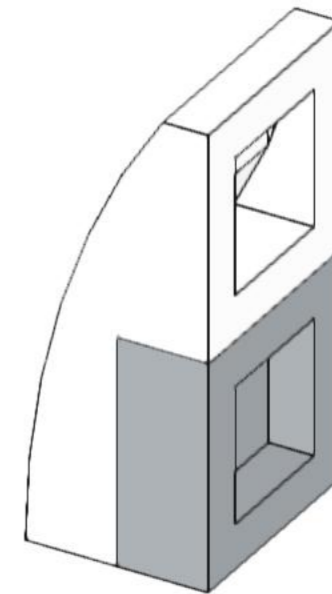
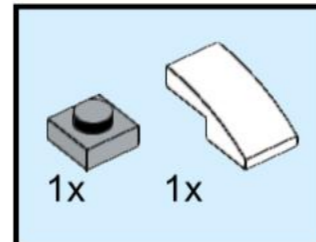
18



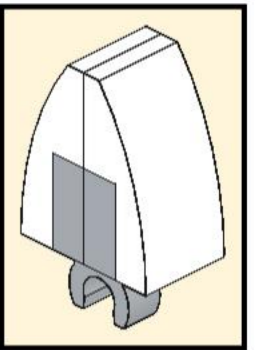
19



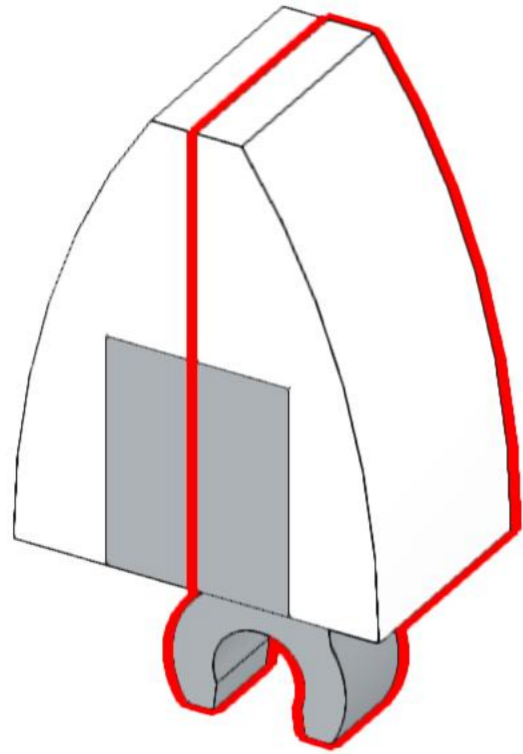
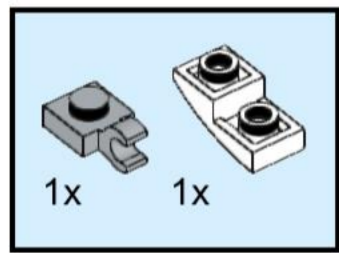
20



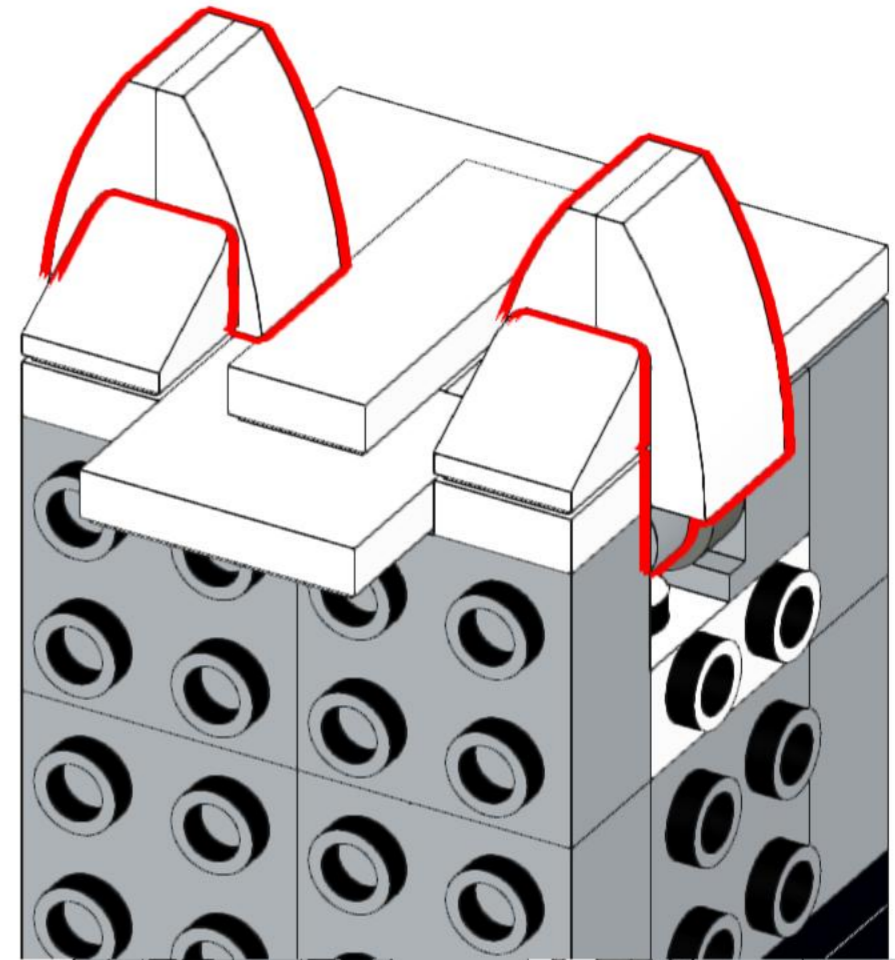
2x



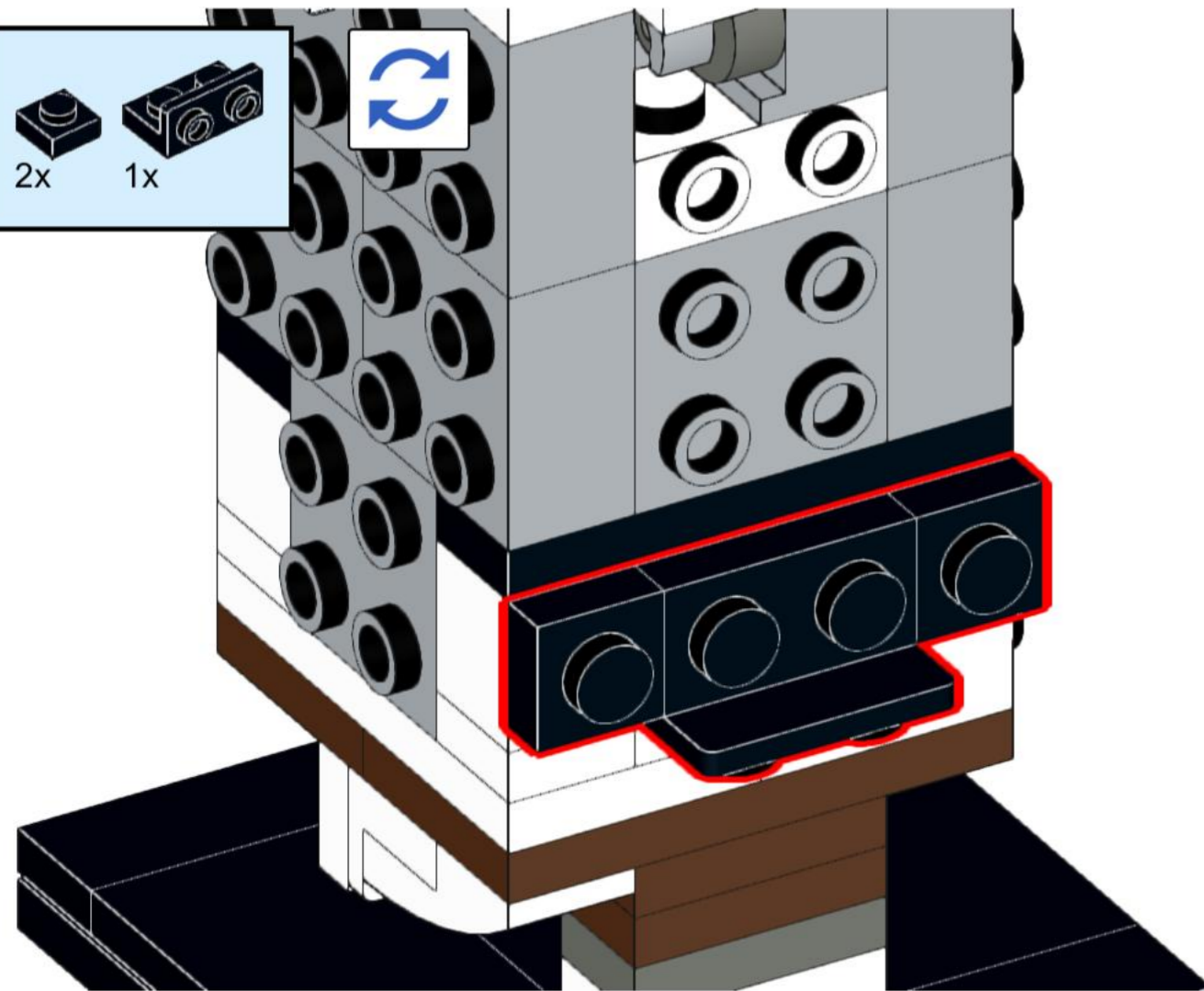
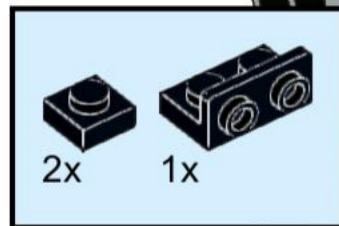
21



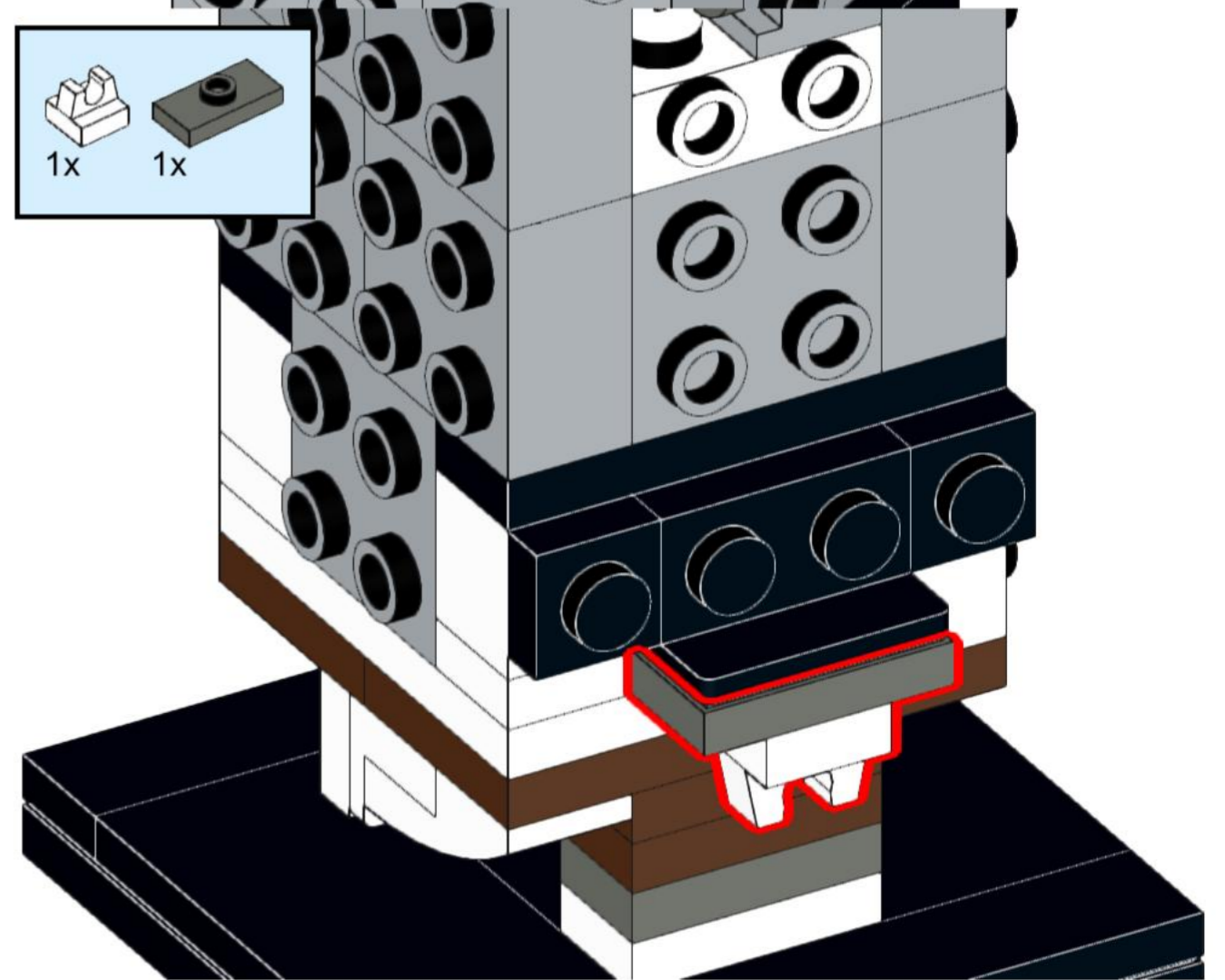
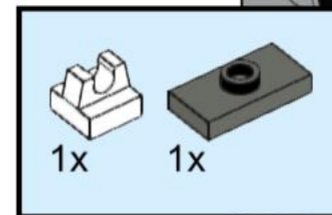
22



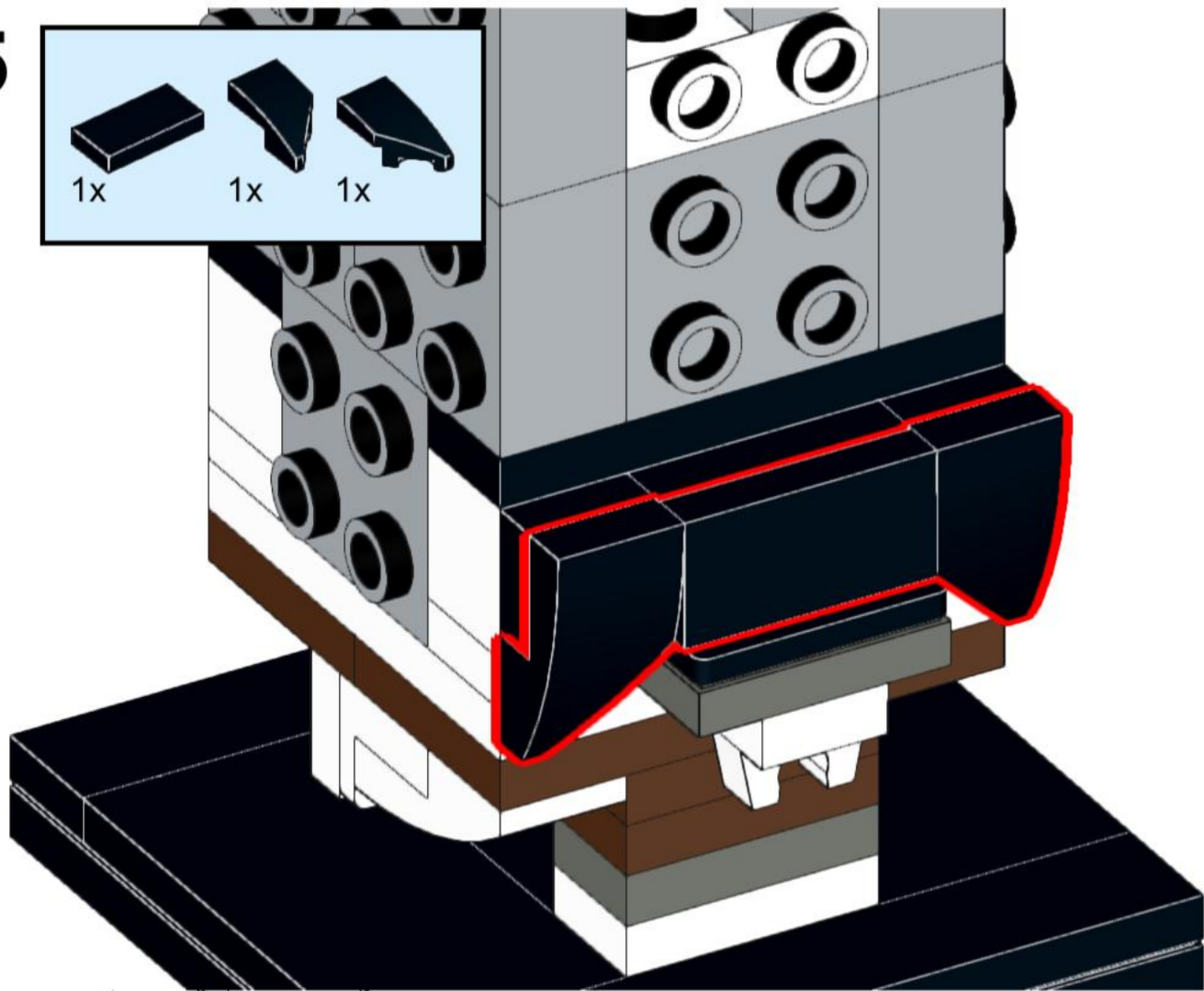
23



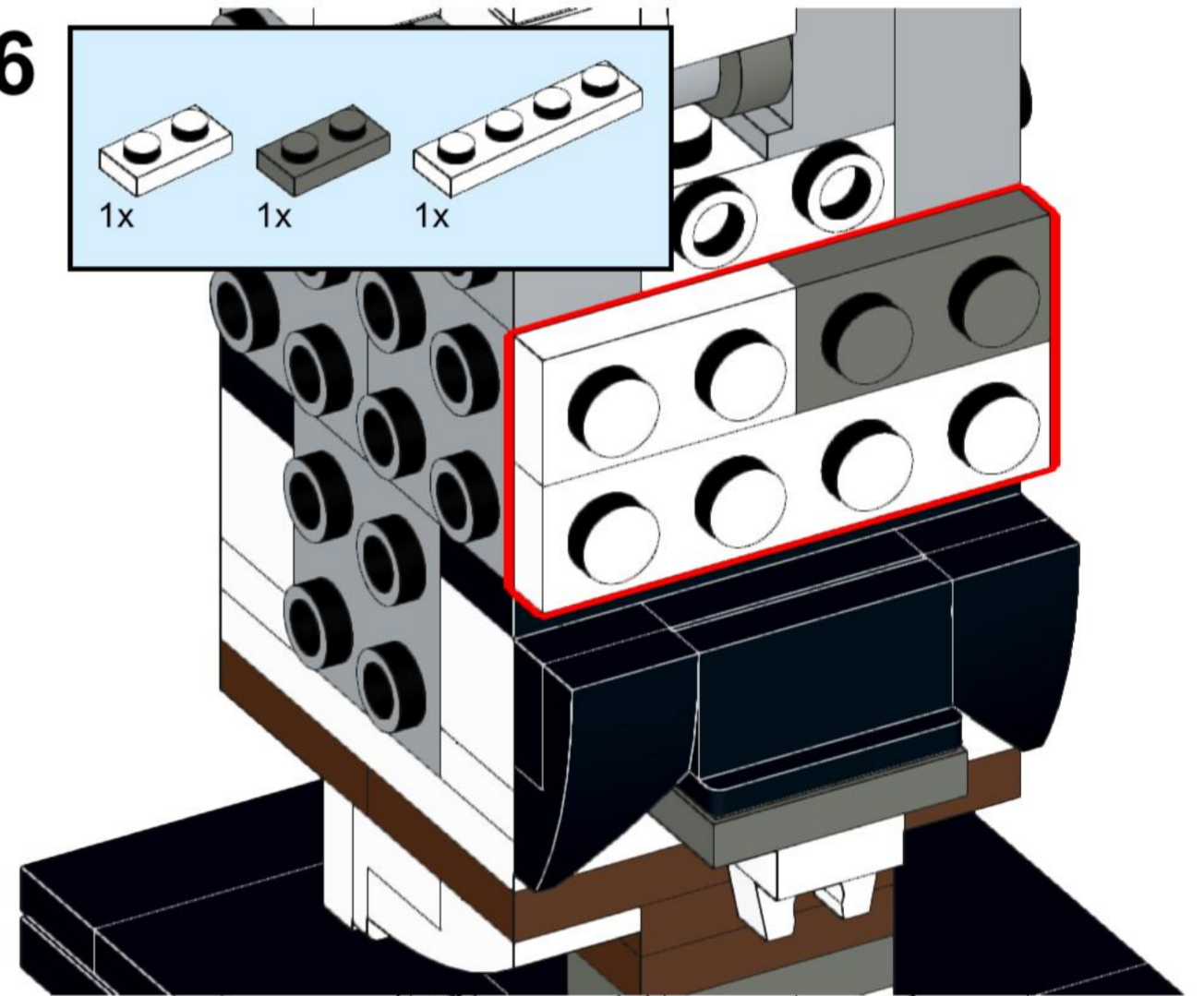
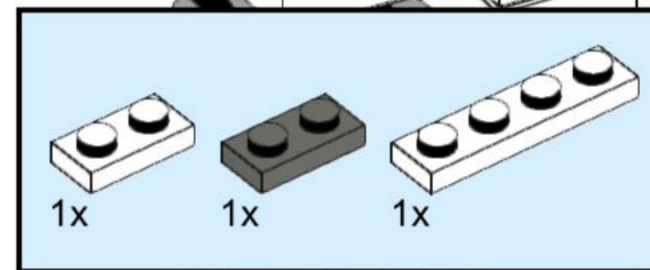
24



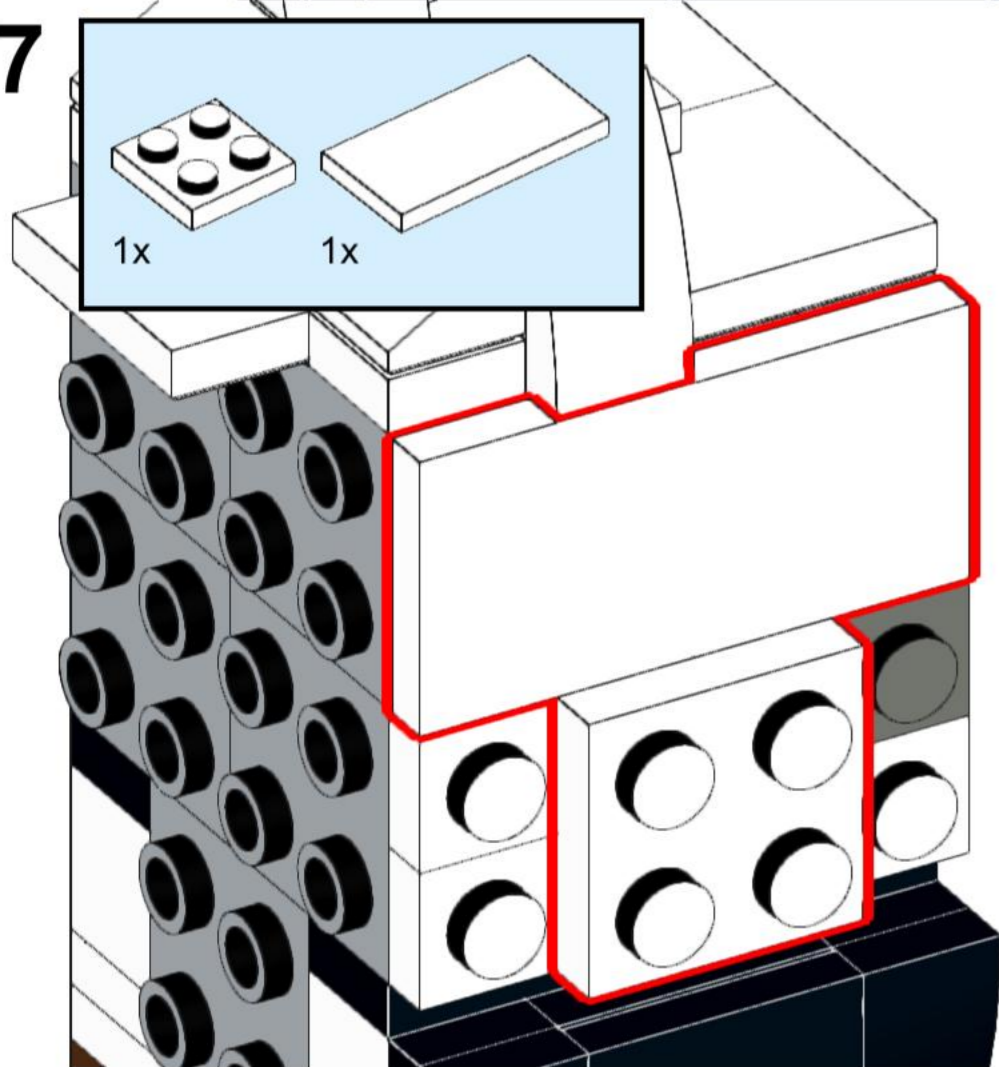
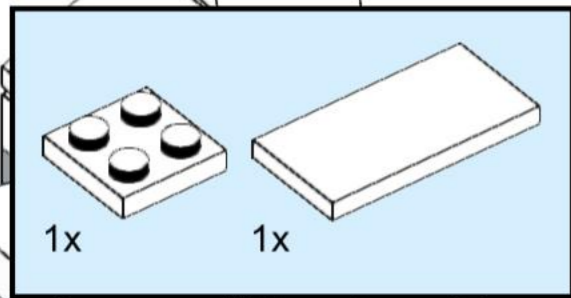
25



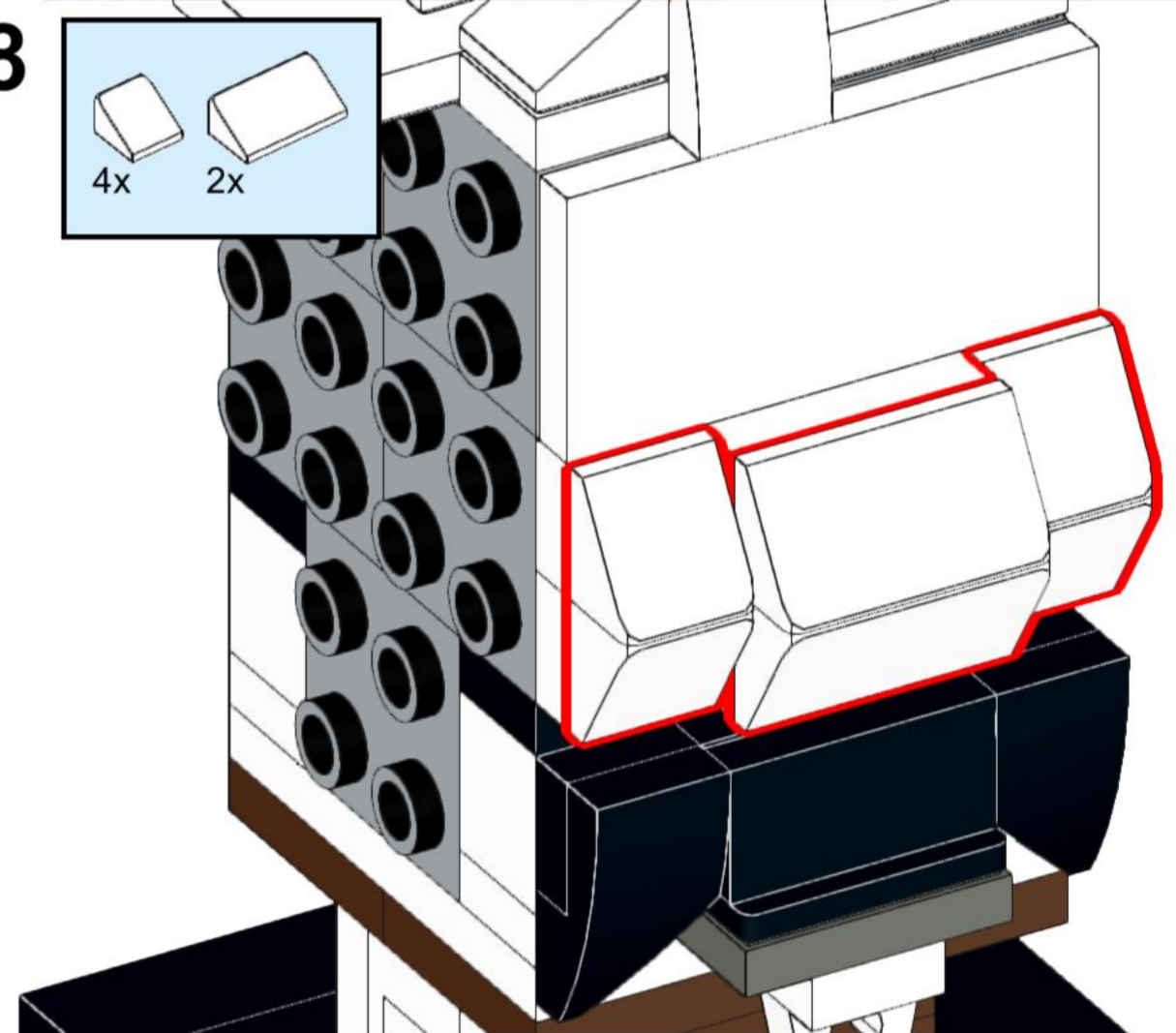
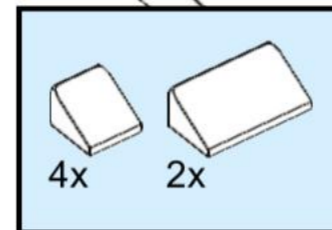
26



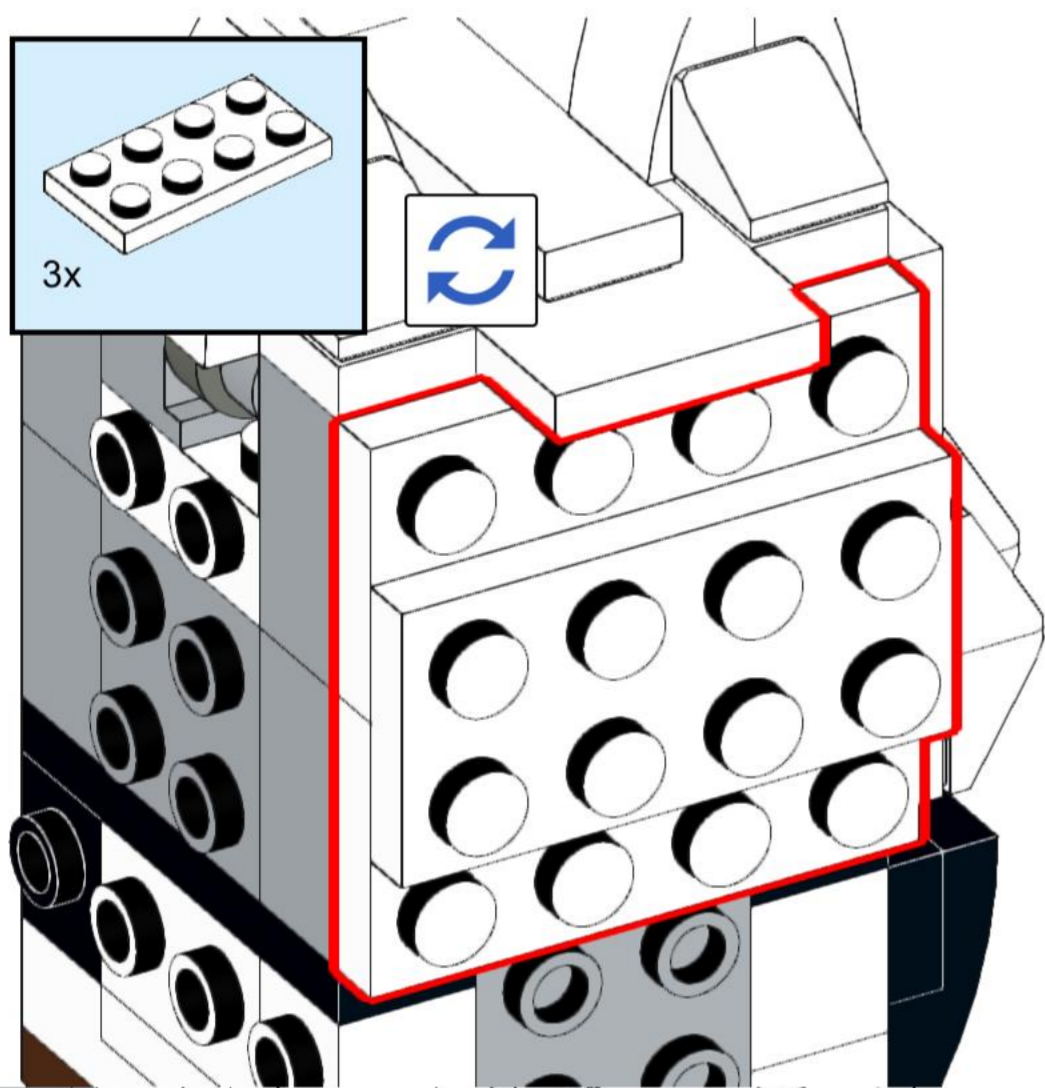
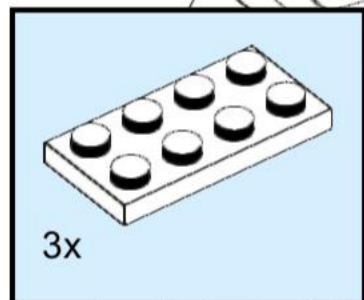
27



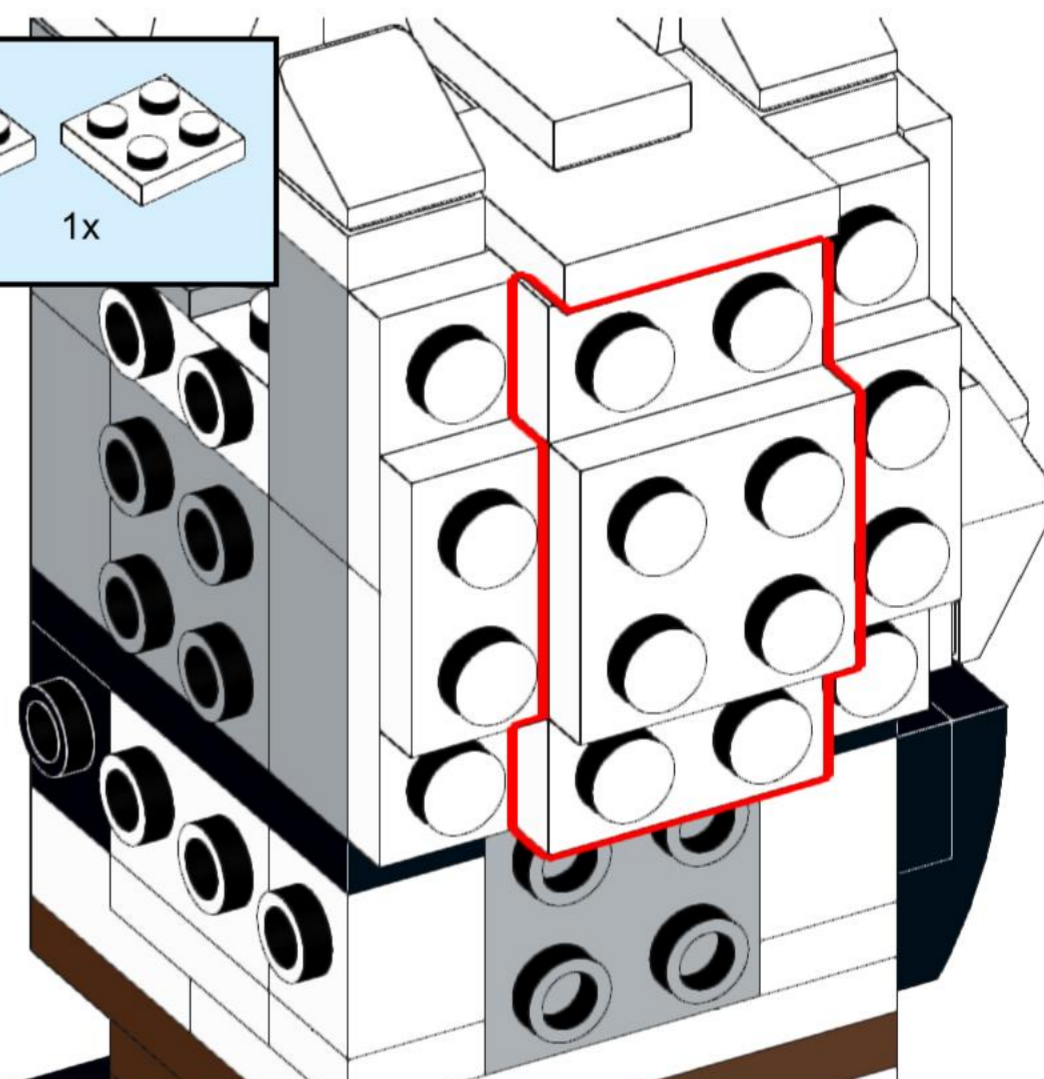
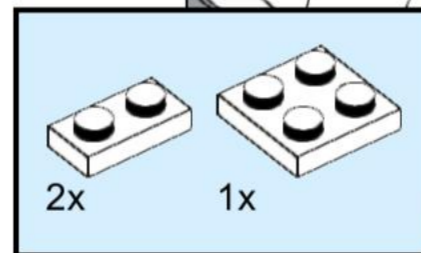
28



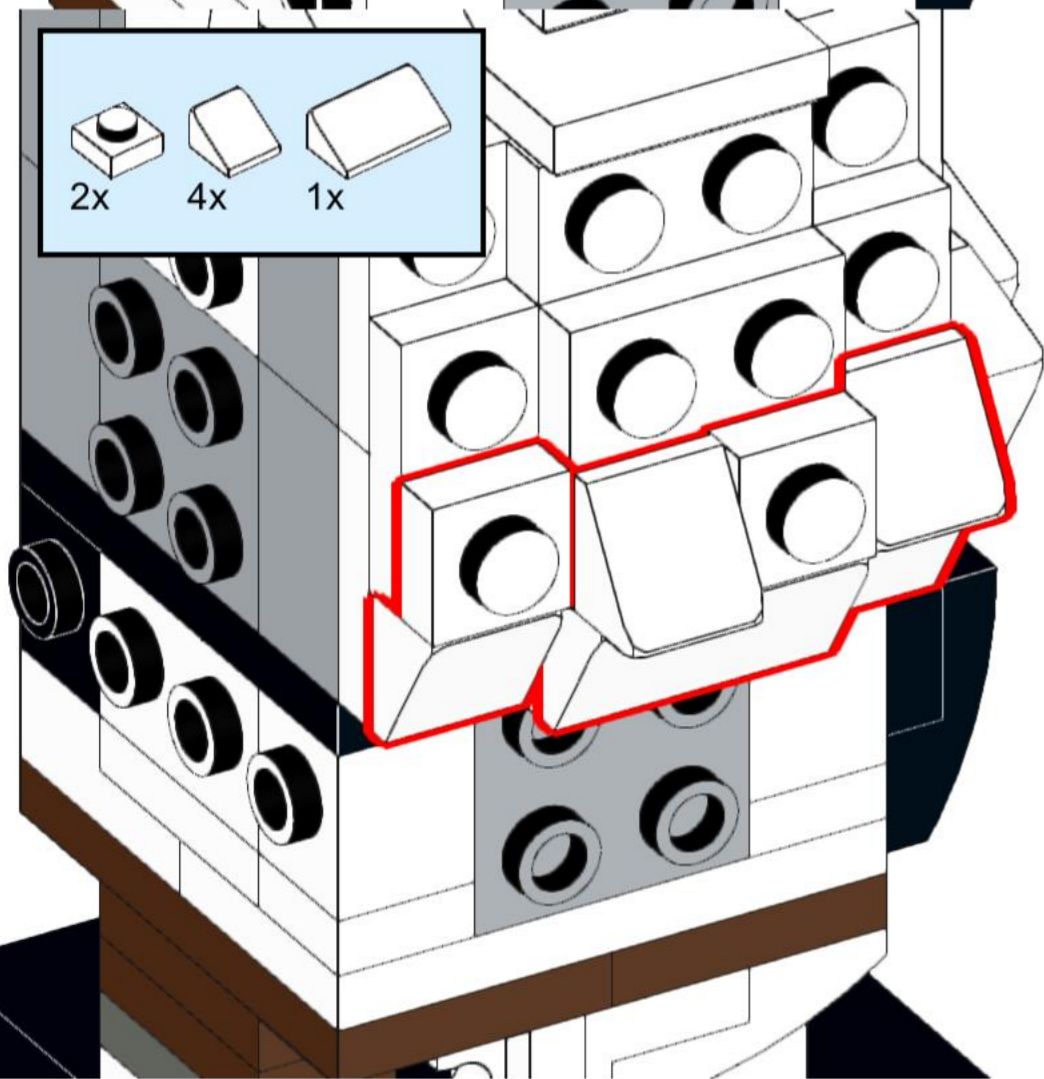
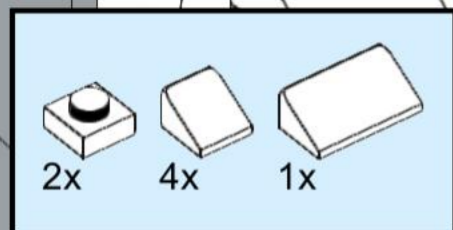
29



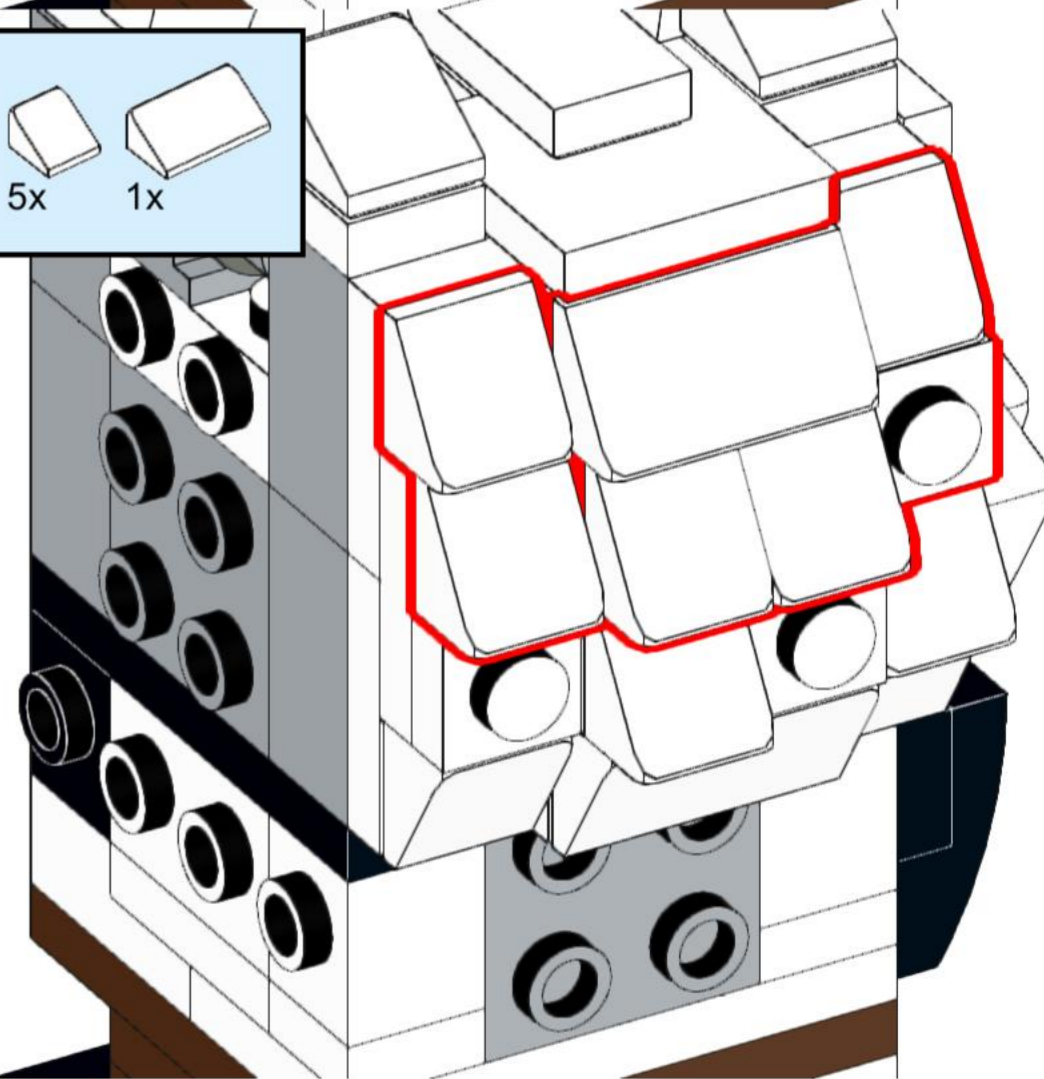
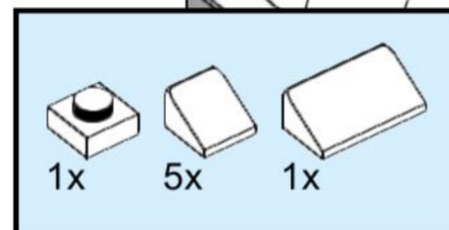
30



31

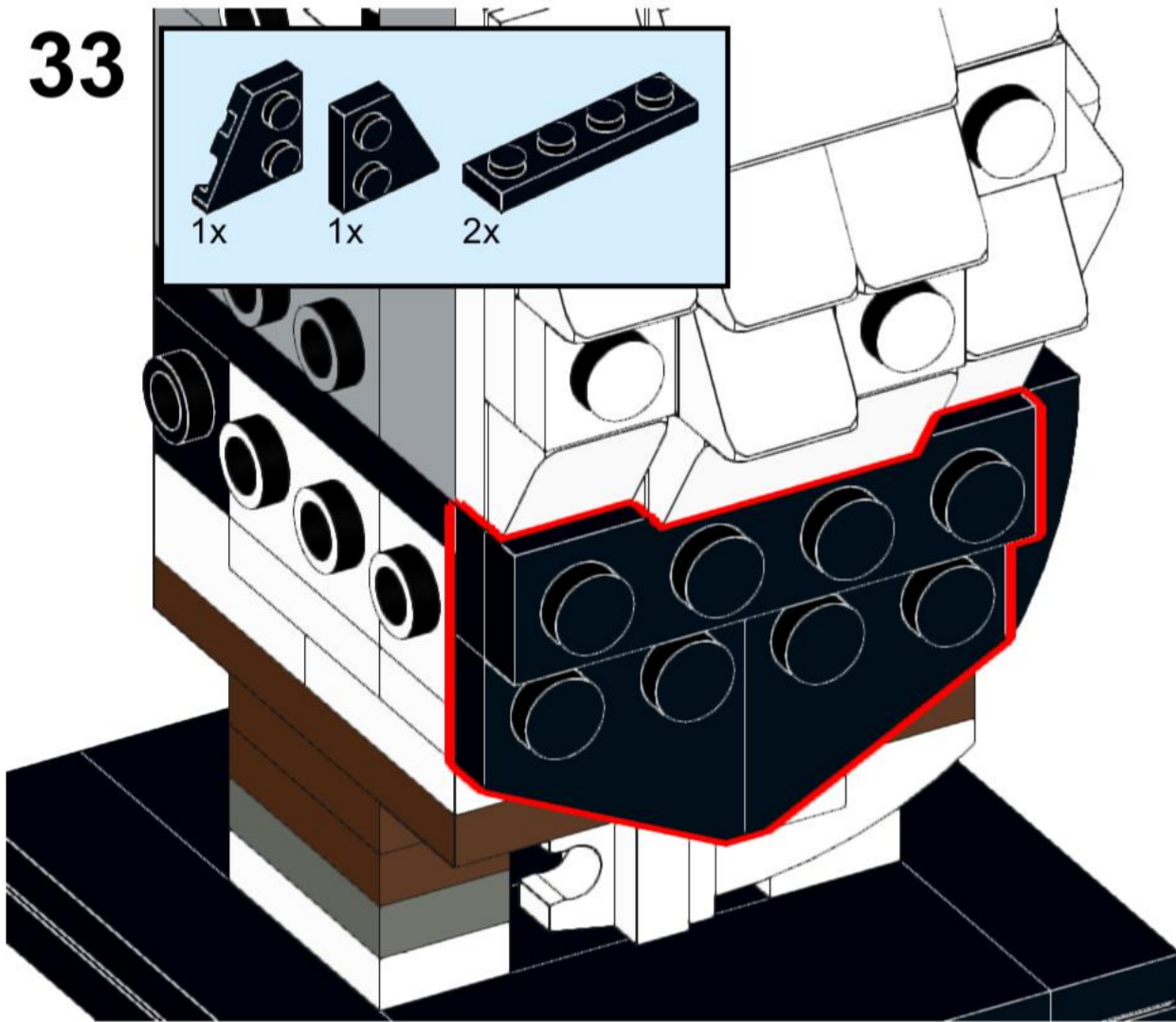
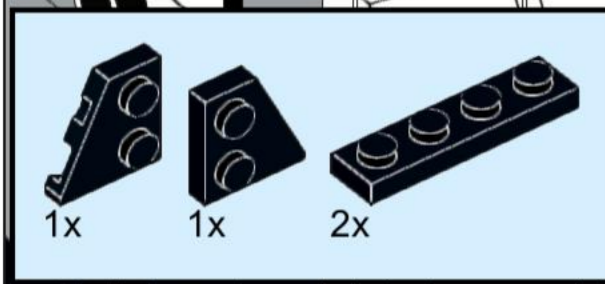


32

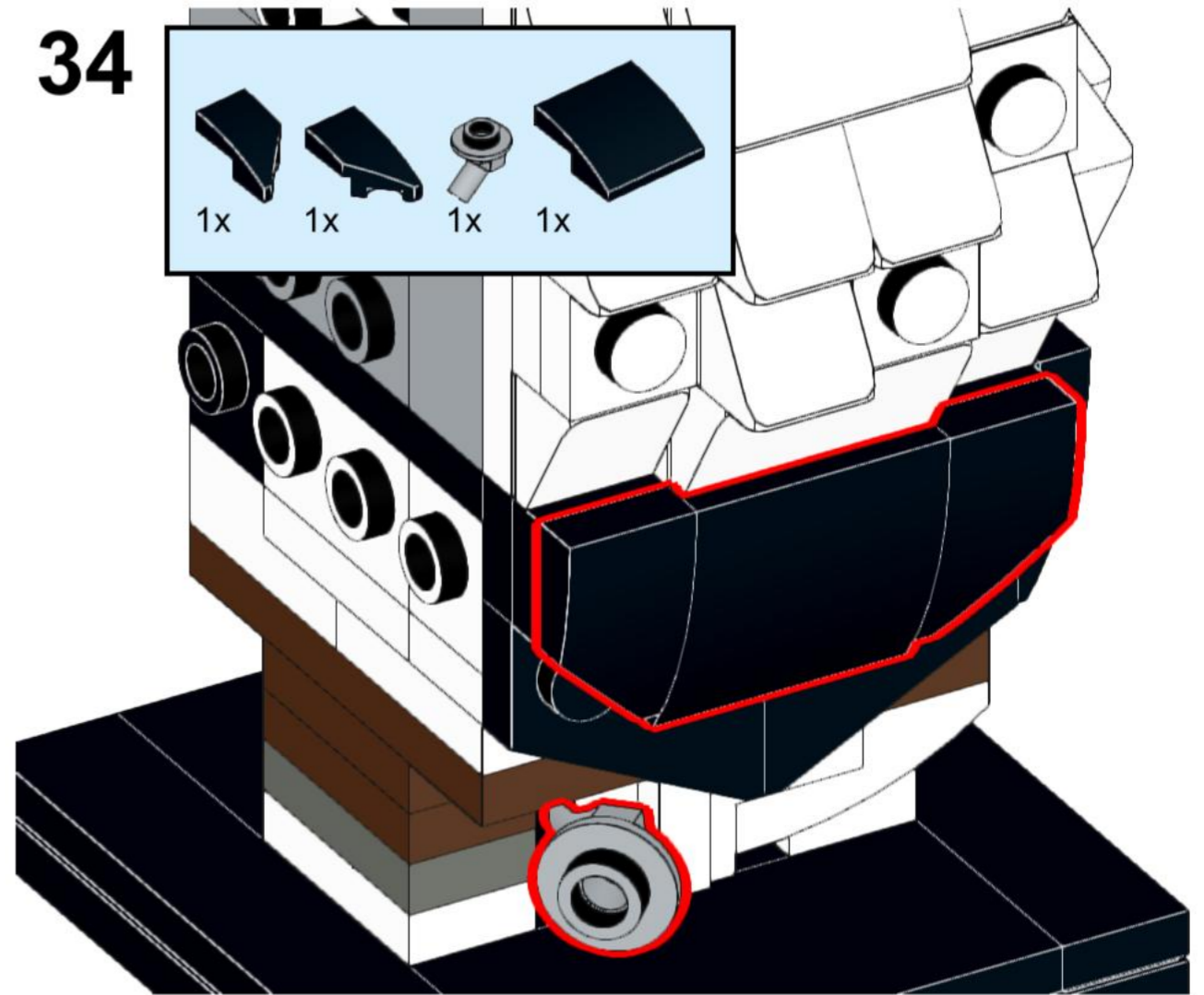




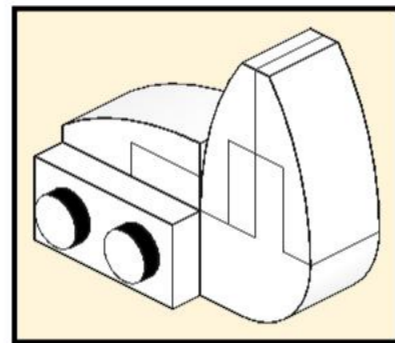
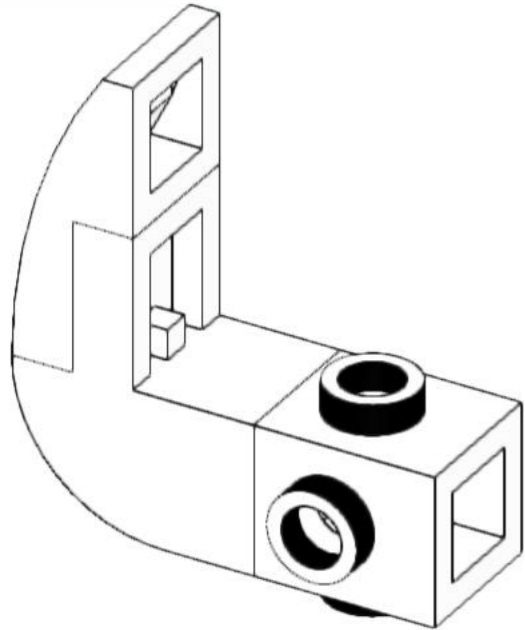
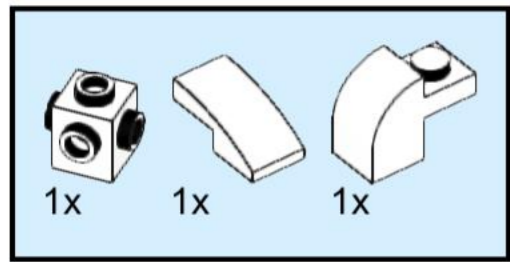
33



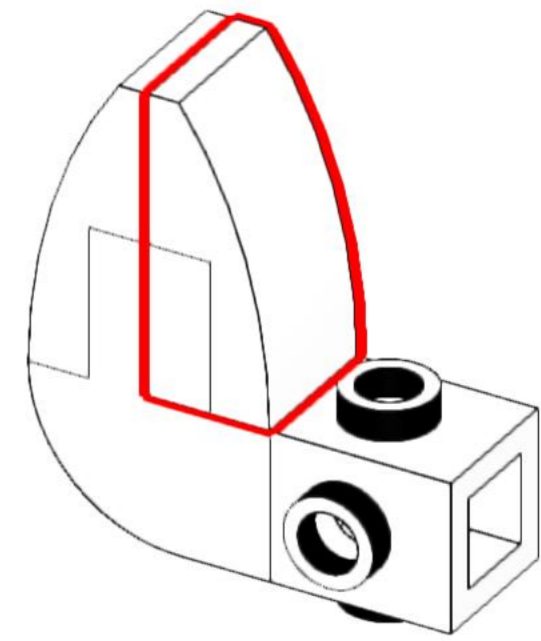
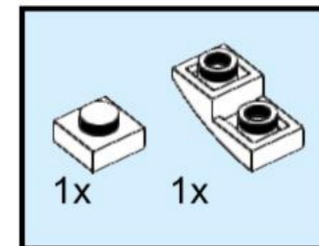
34



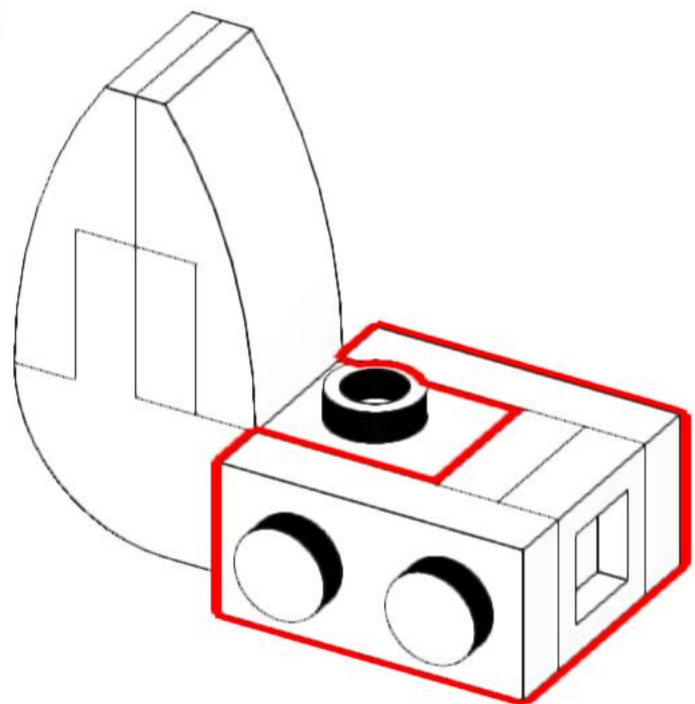
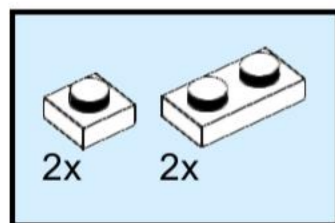
35



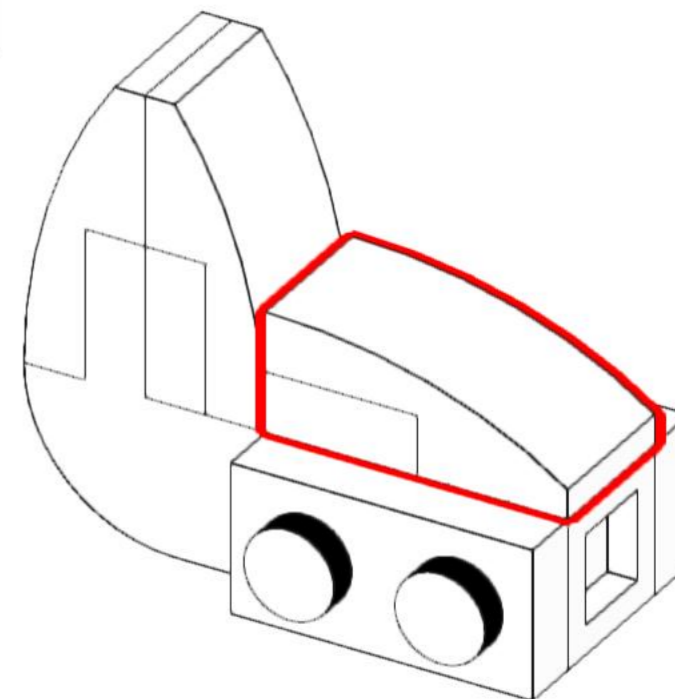
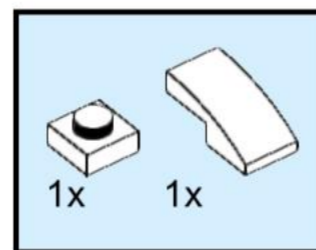
36



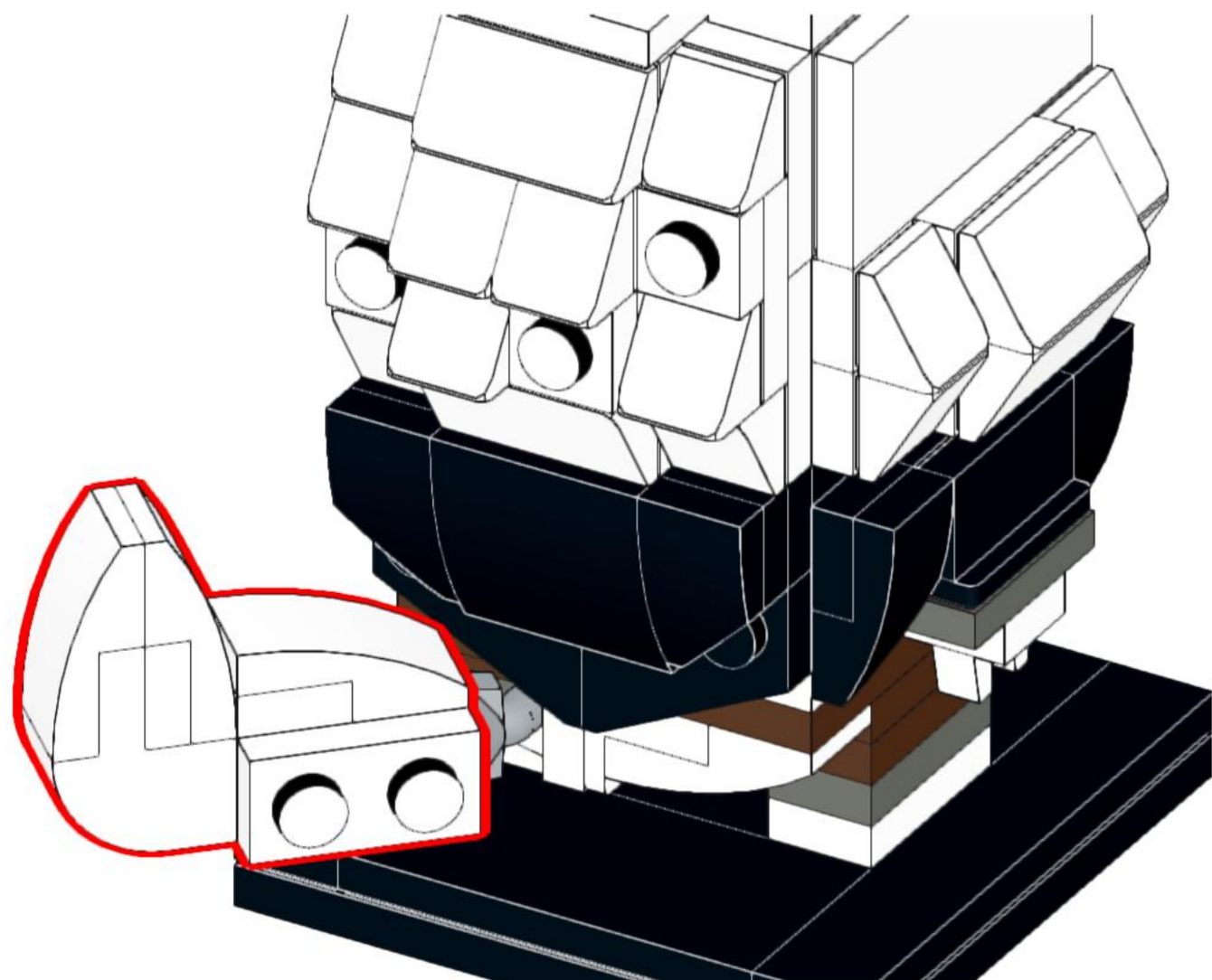
37



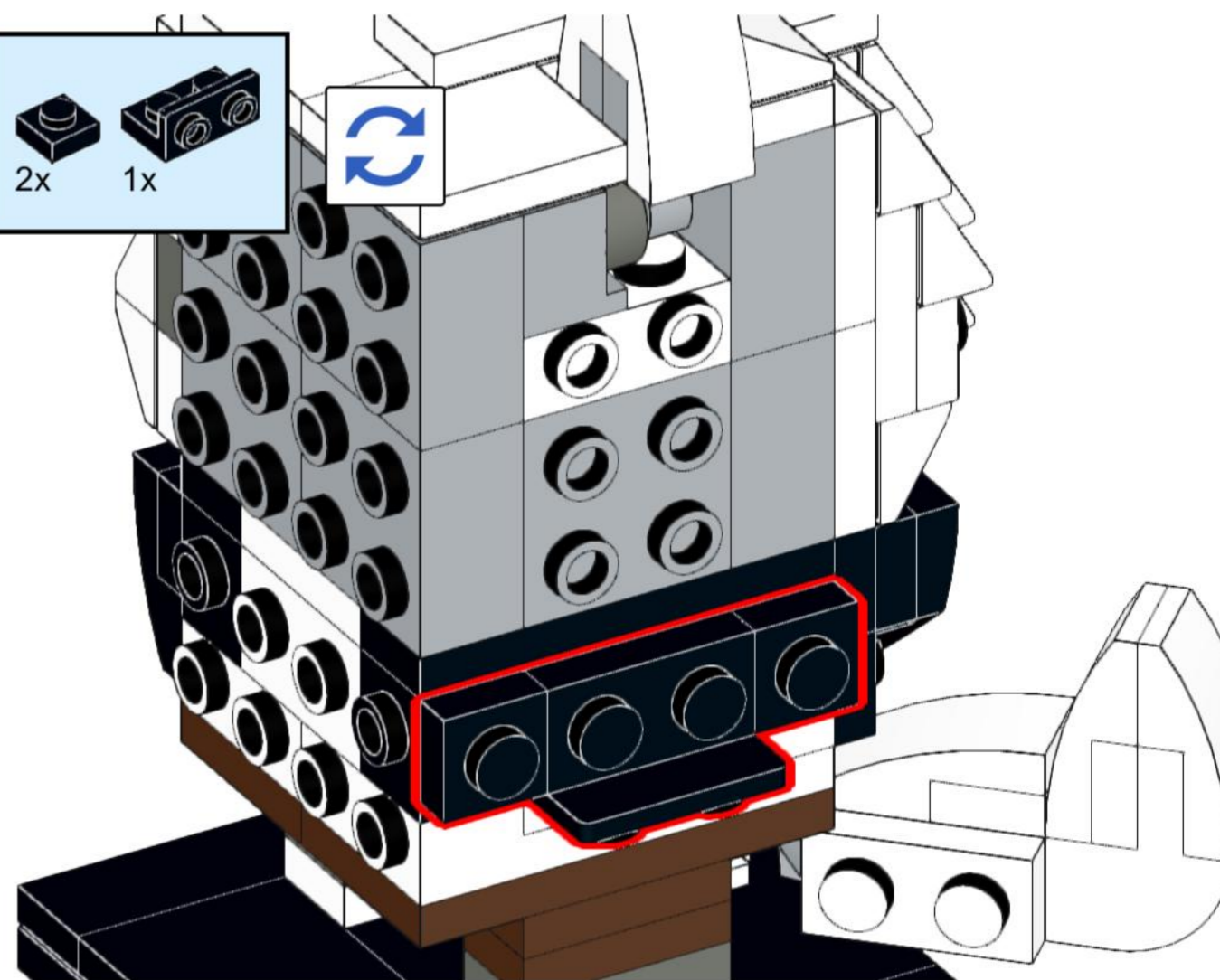
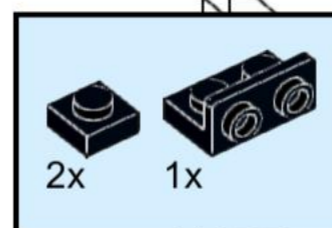
38



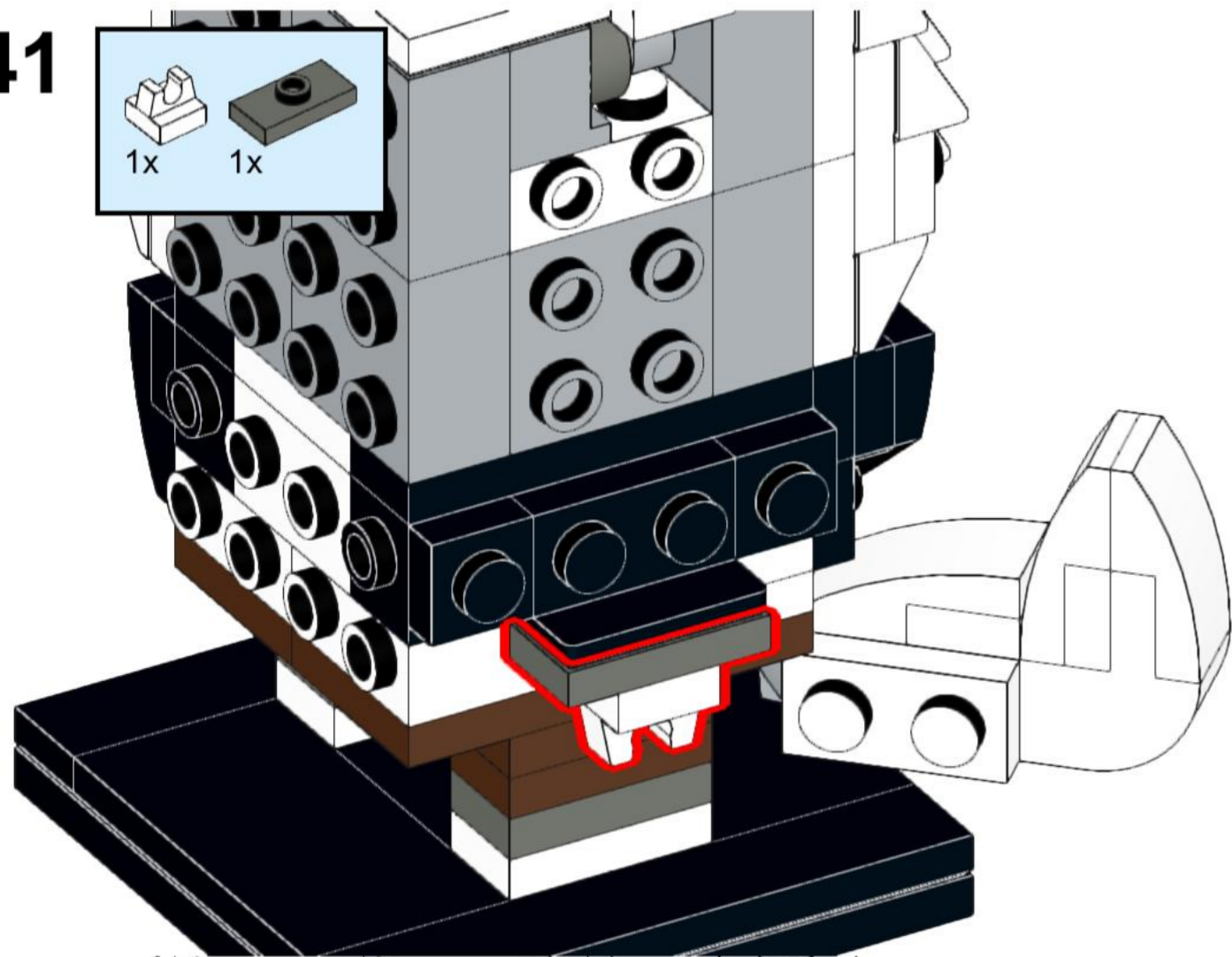
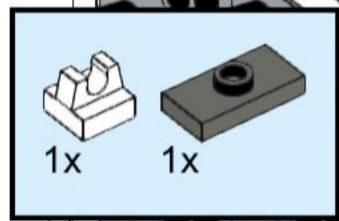
39



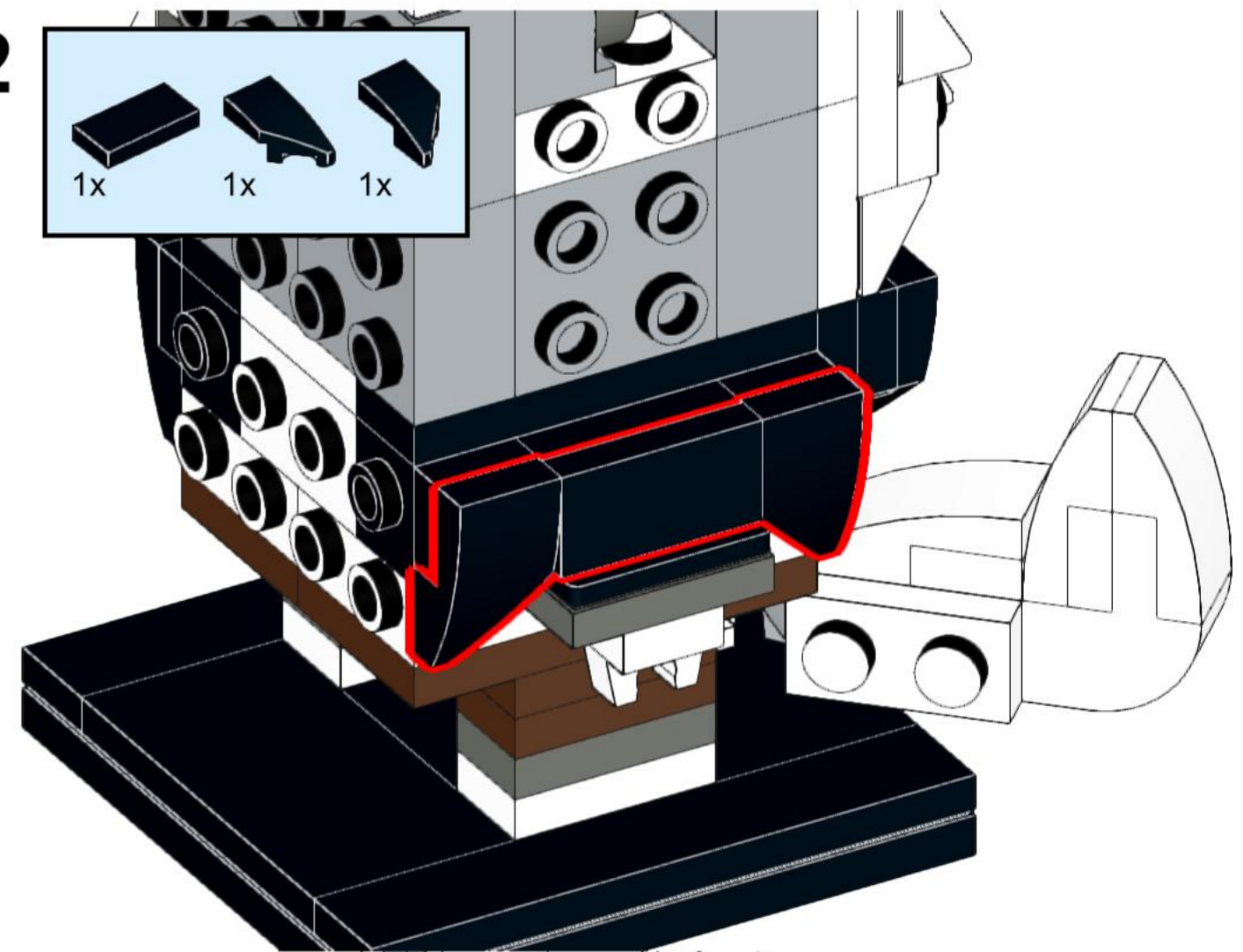
40



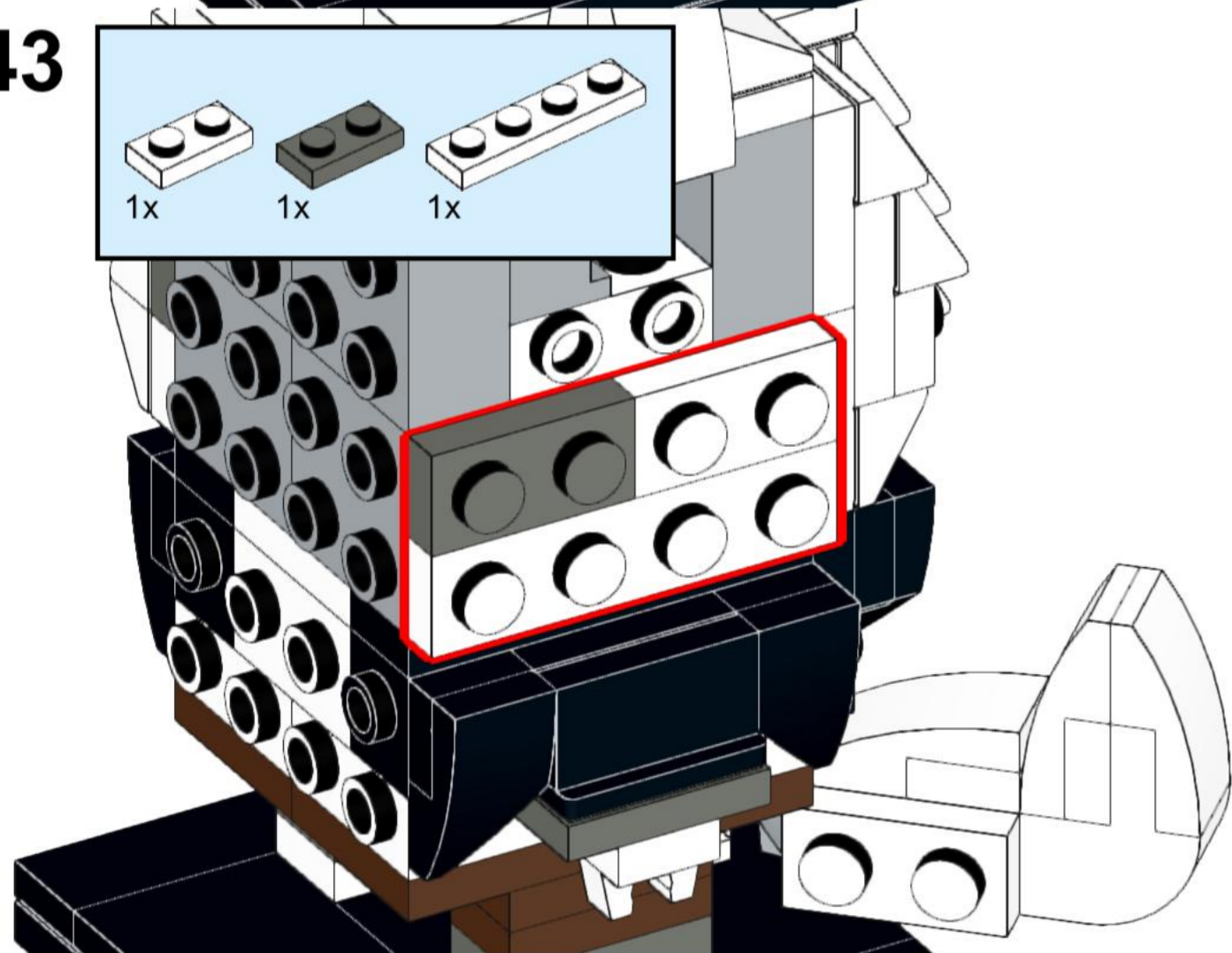
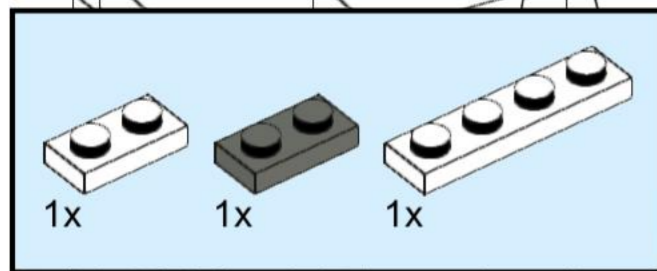
41



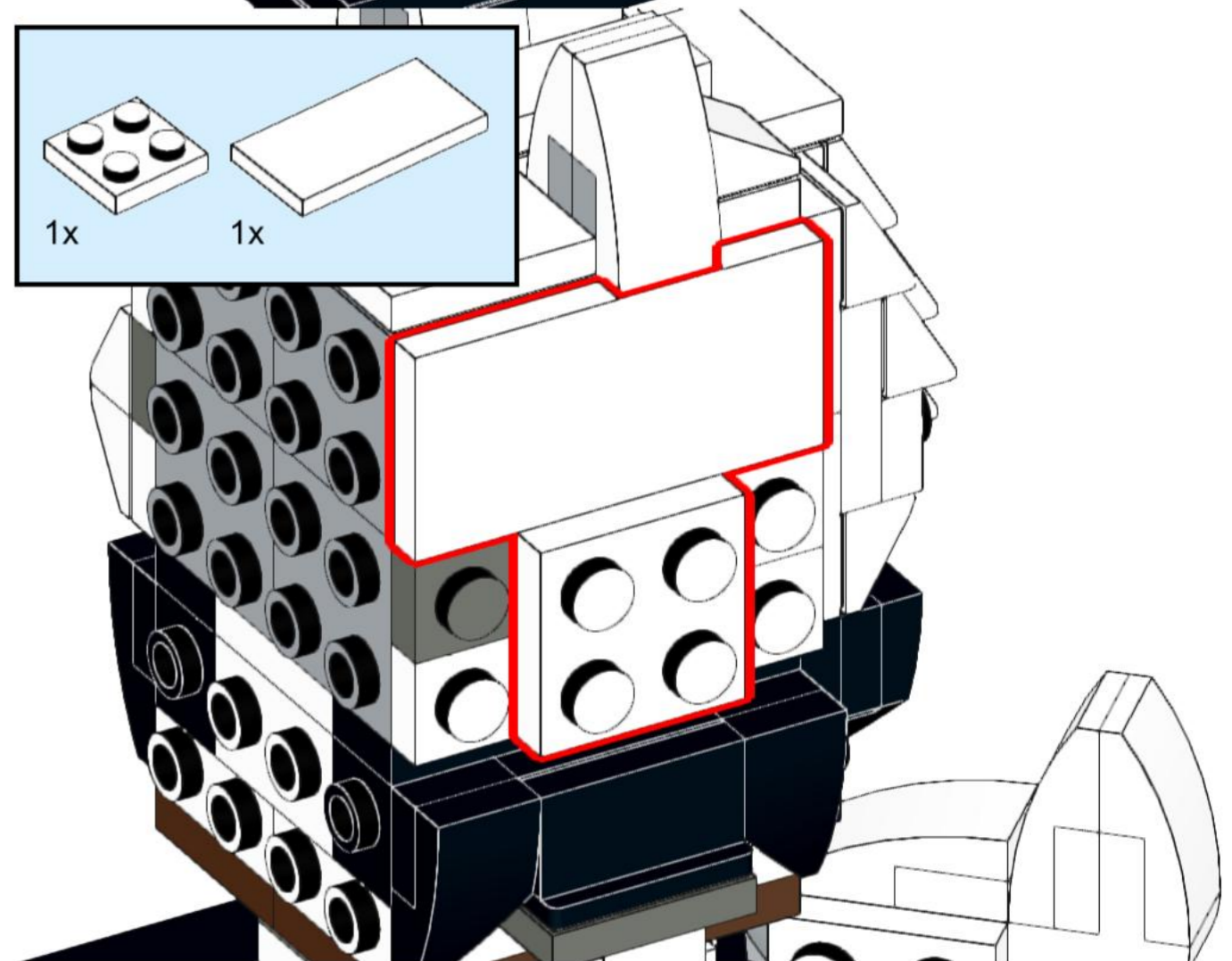
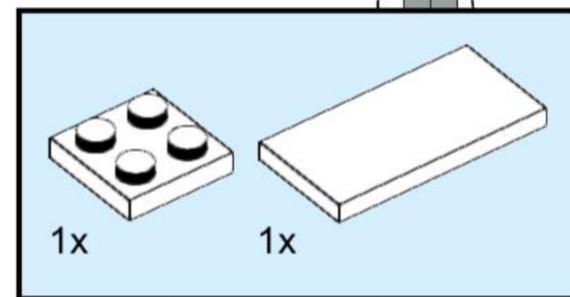
42



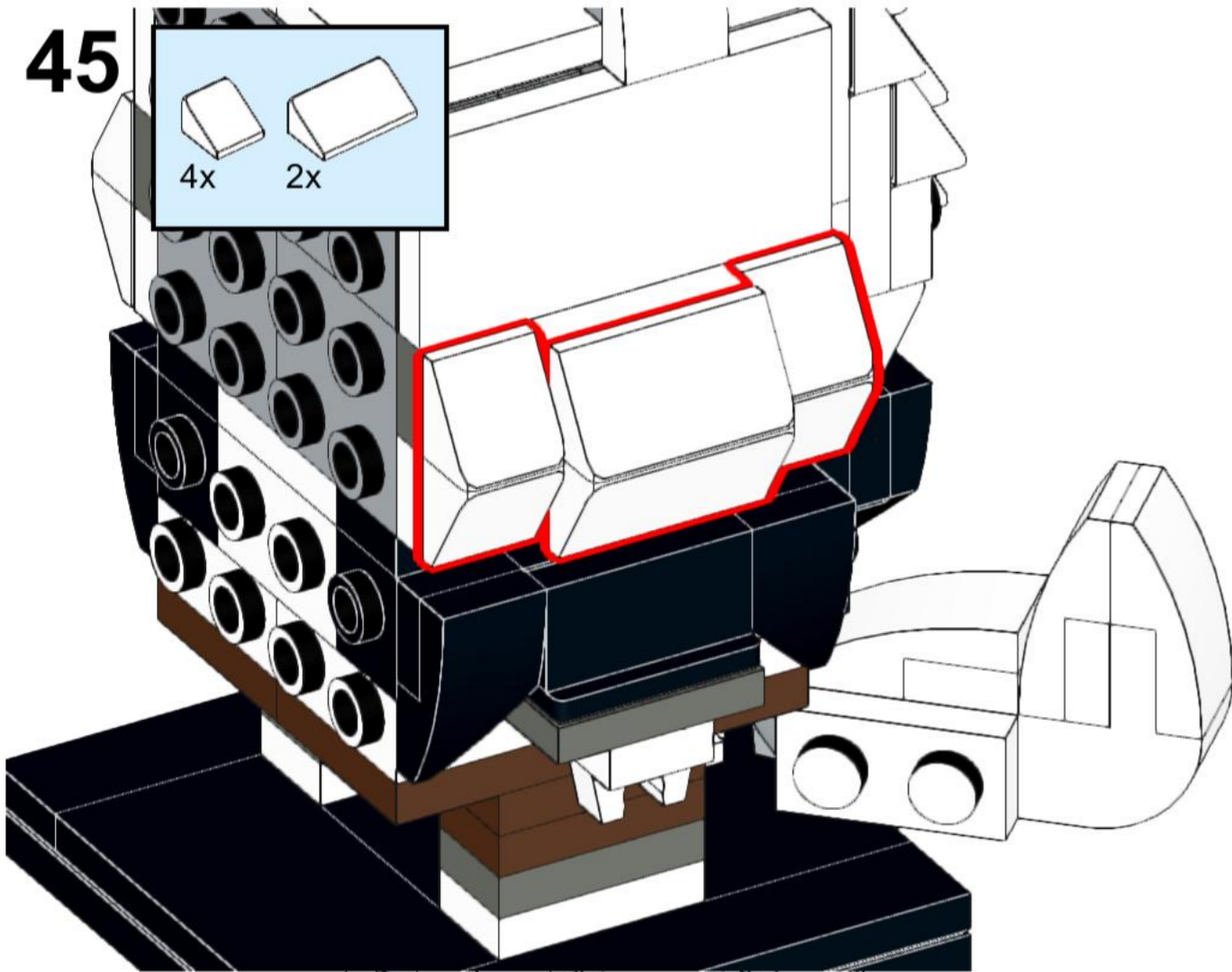
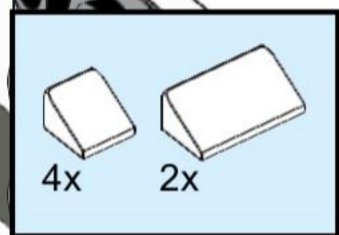
43



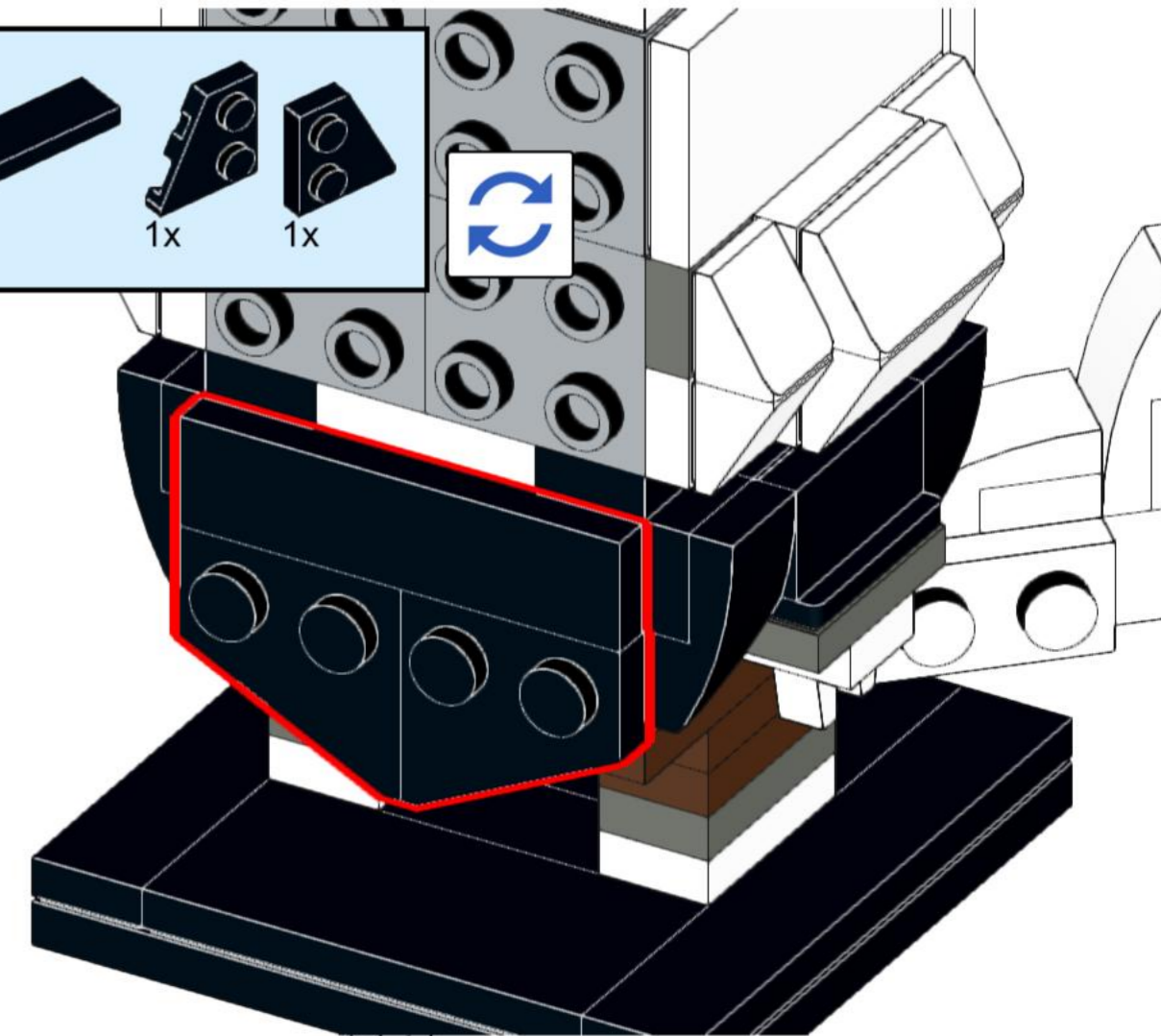
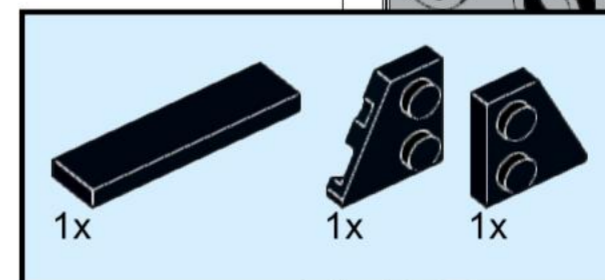
44



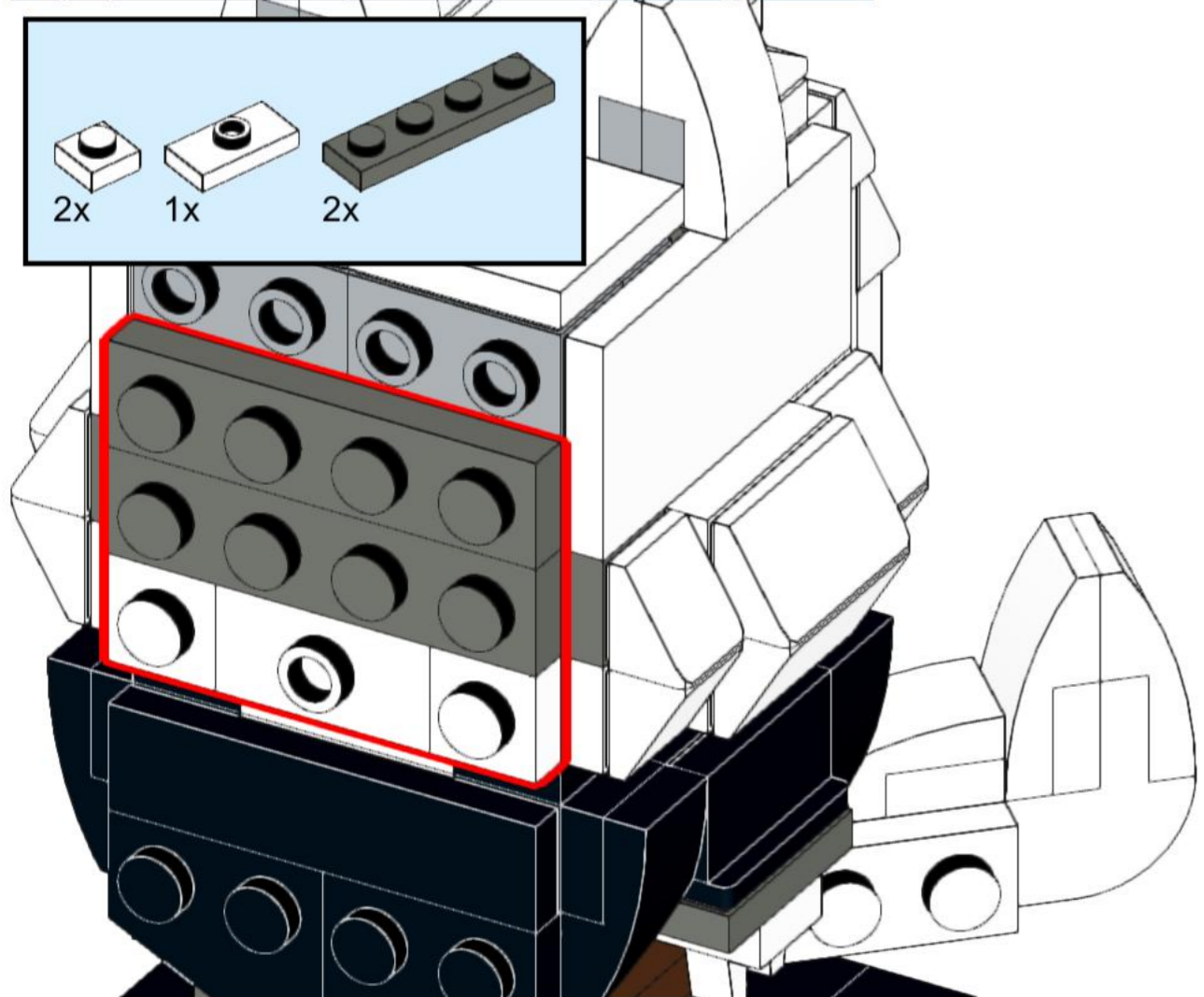
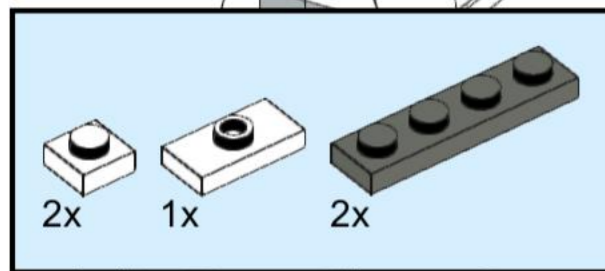
45



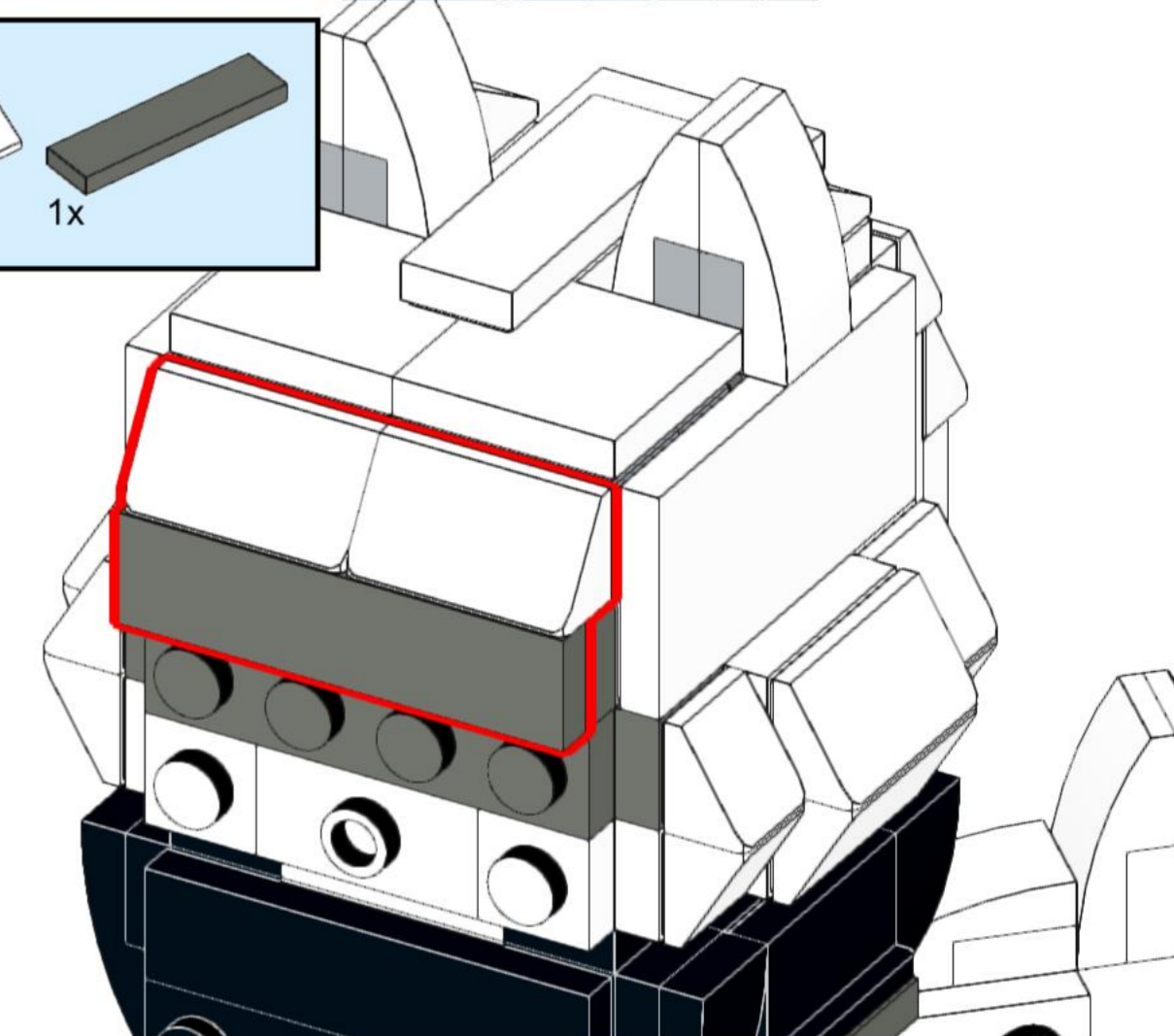
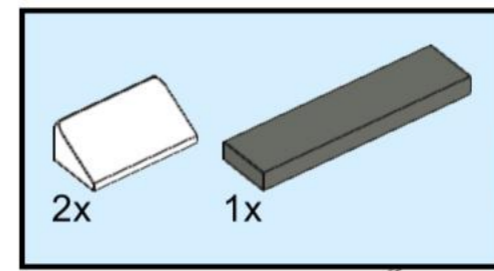
46



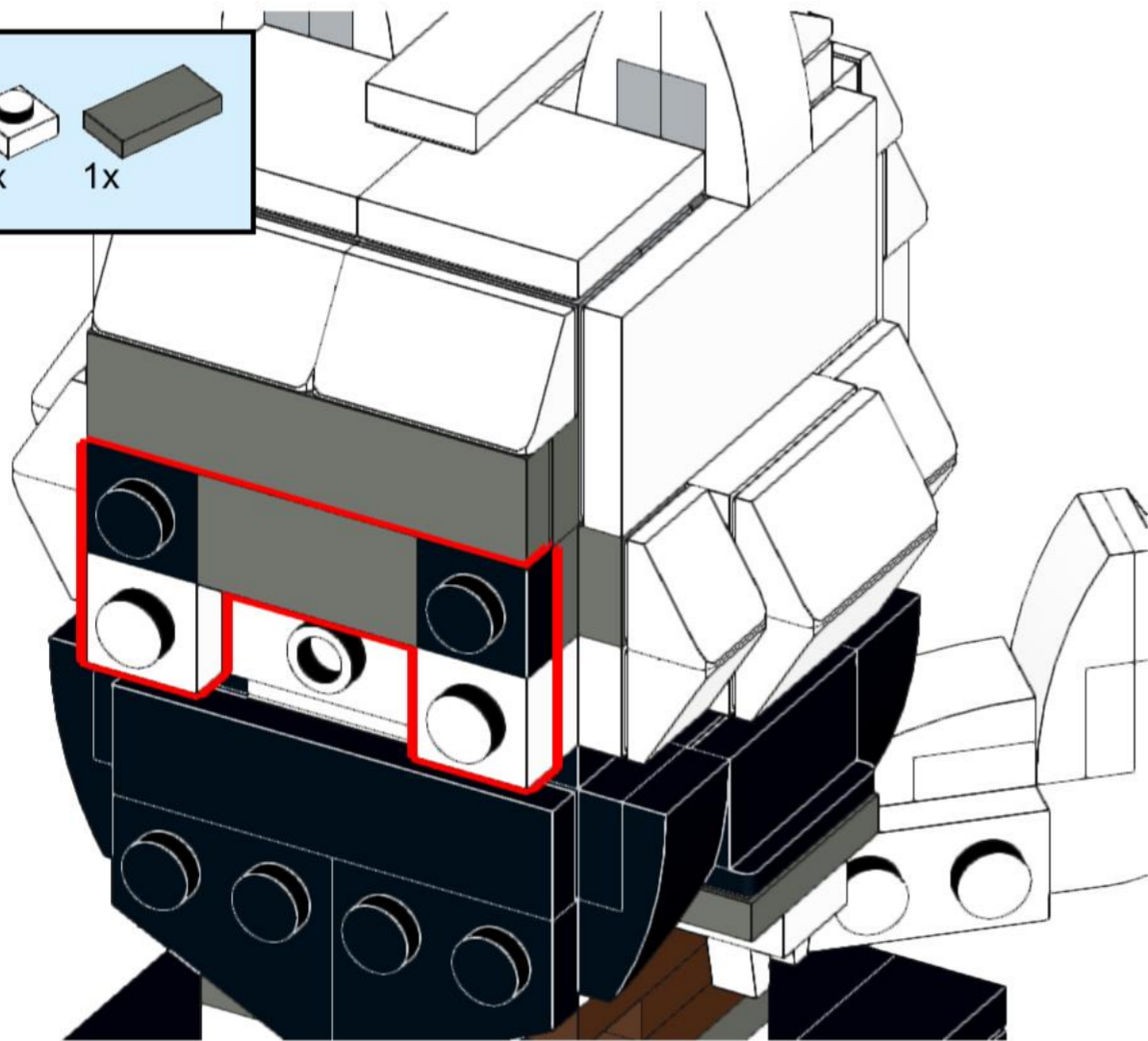
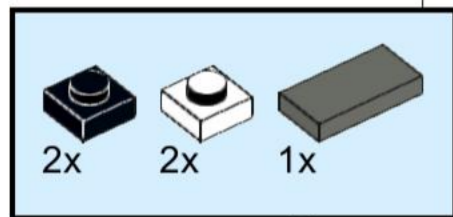
47



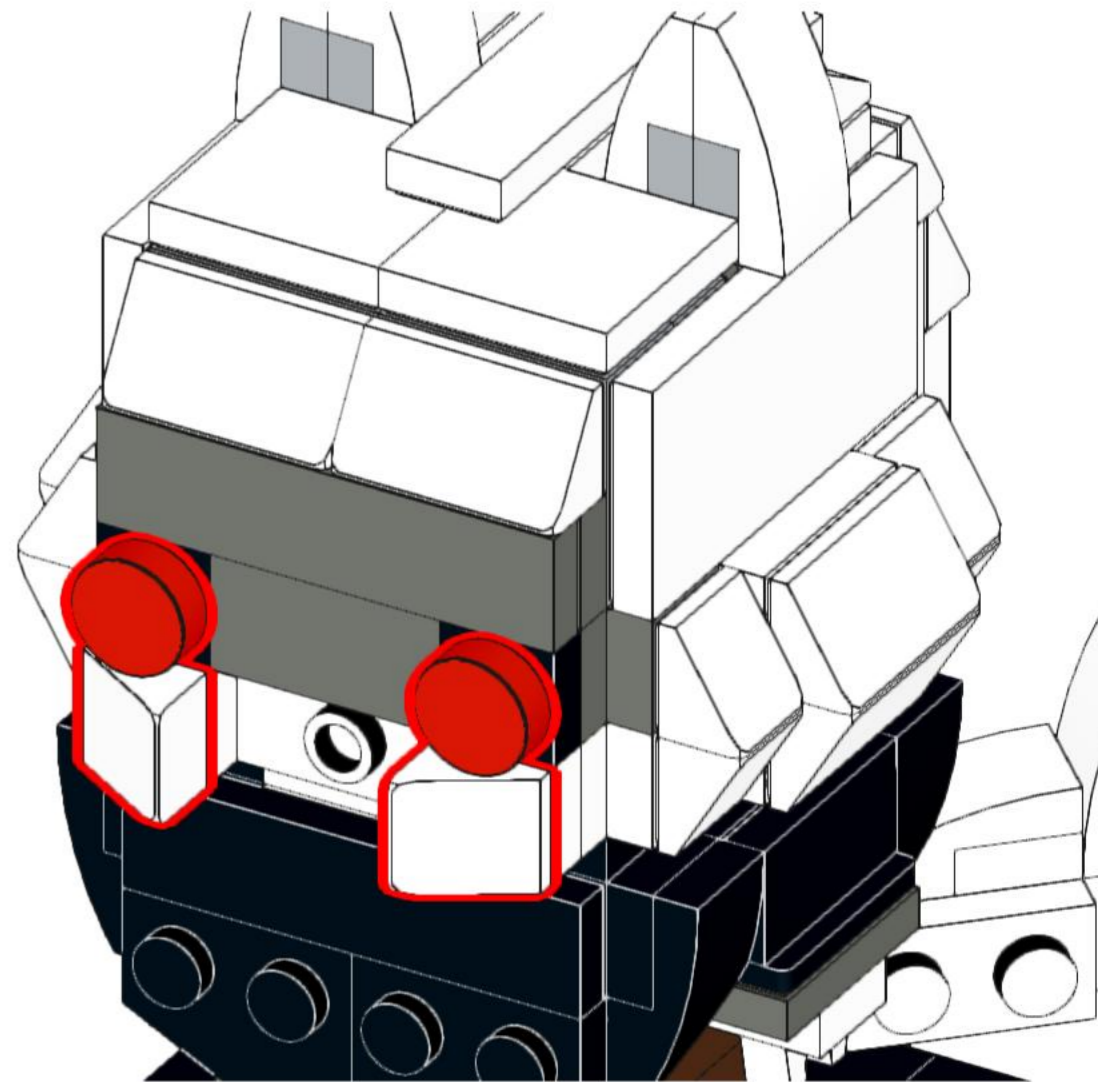
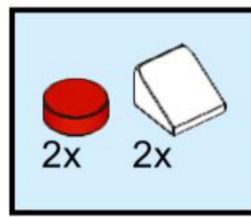
48



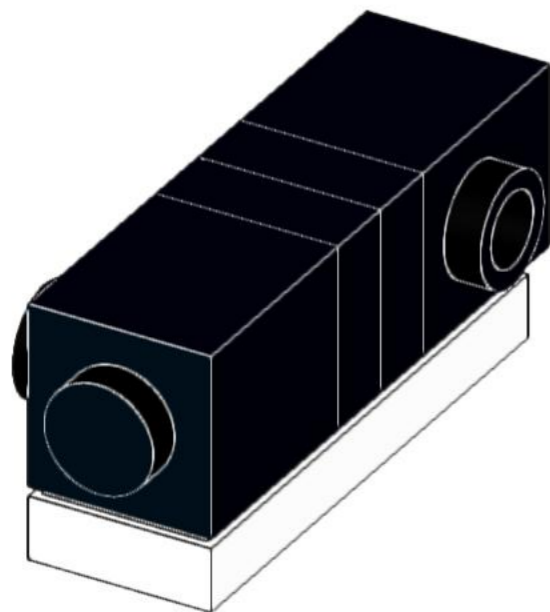
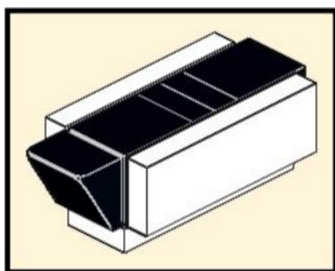
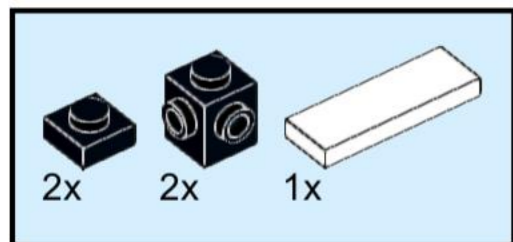
49



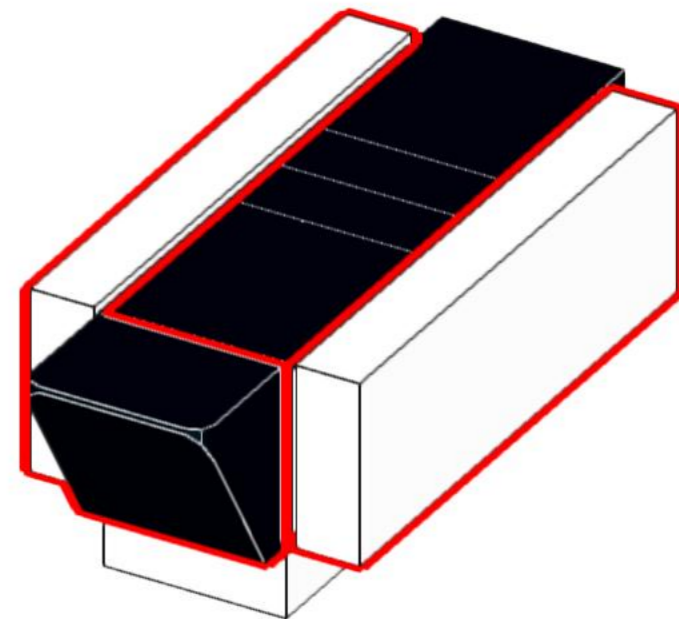
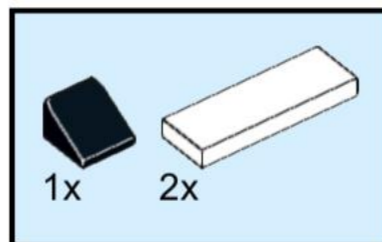
50



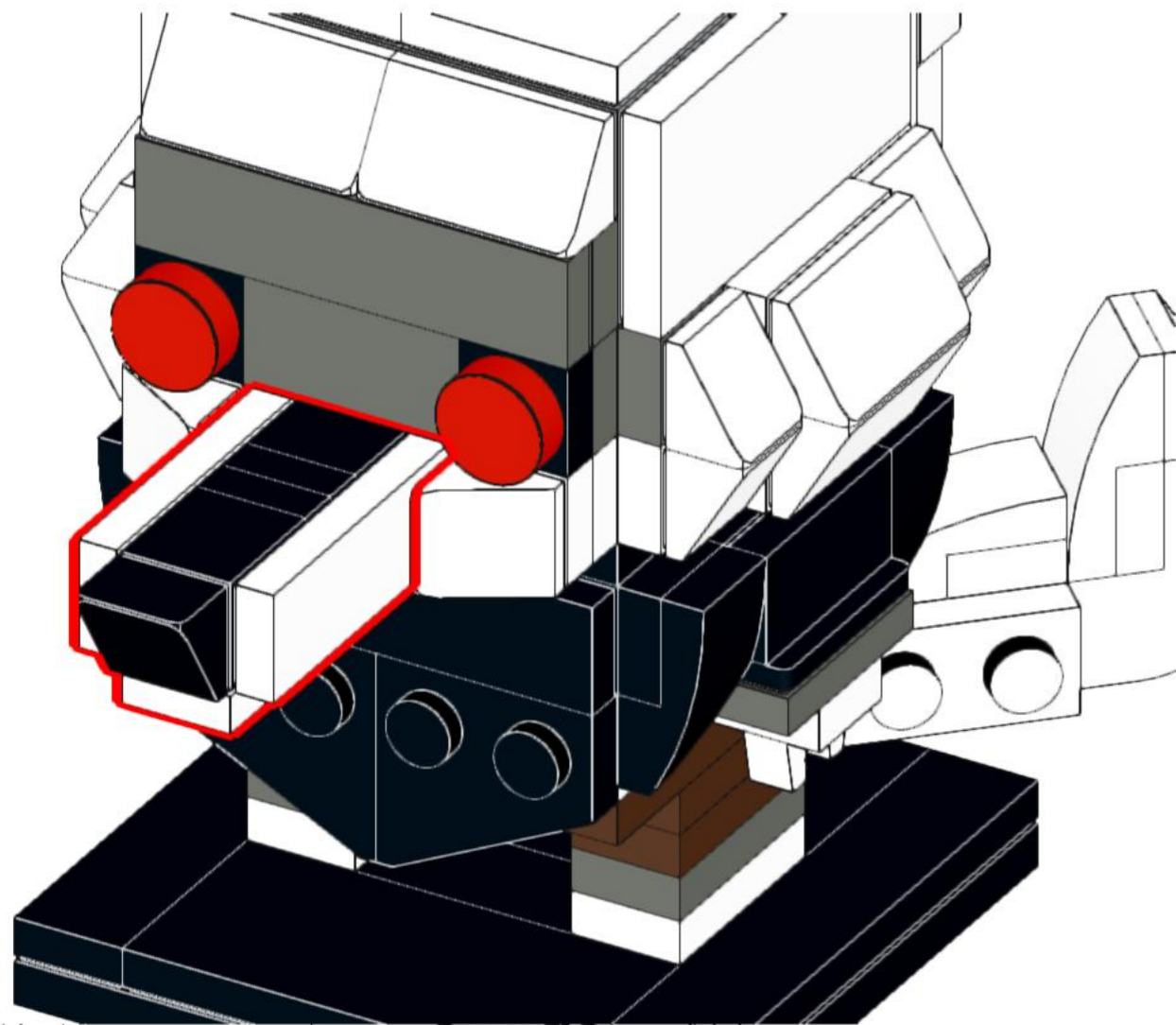
51



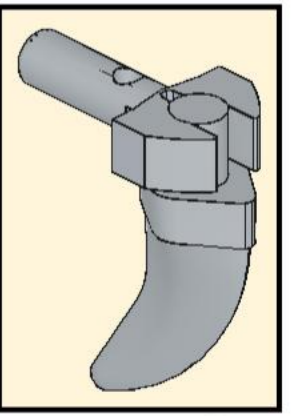
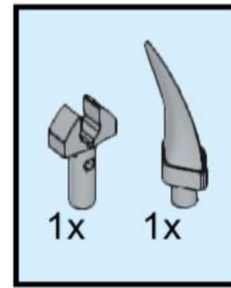
52



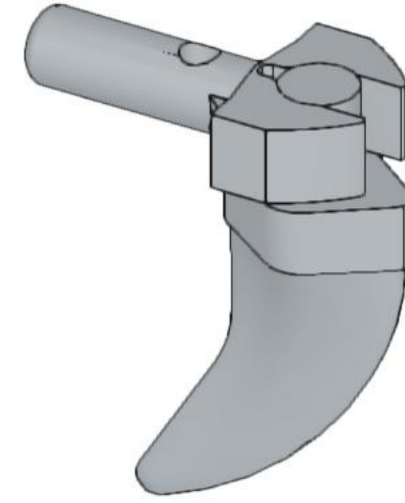
53



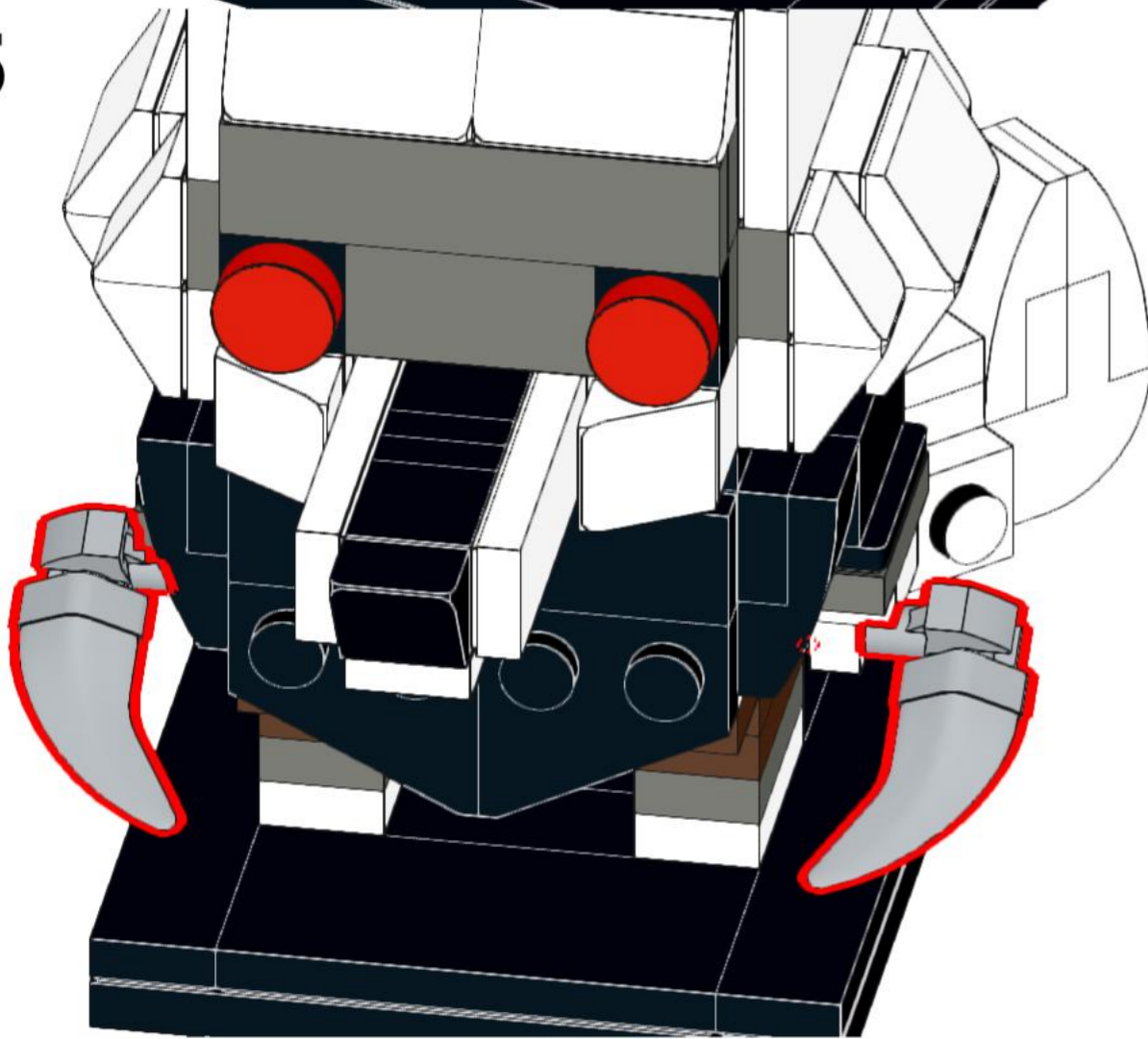
54



2x



55



56

