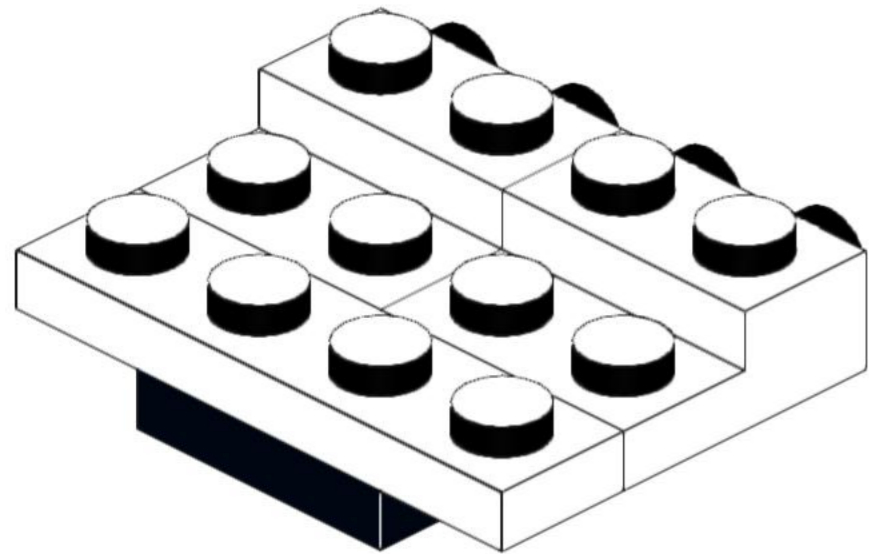
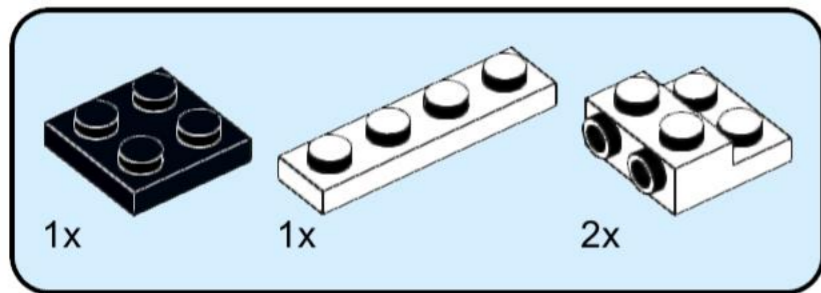
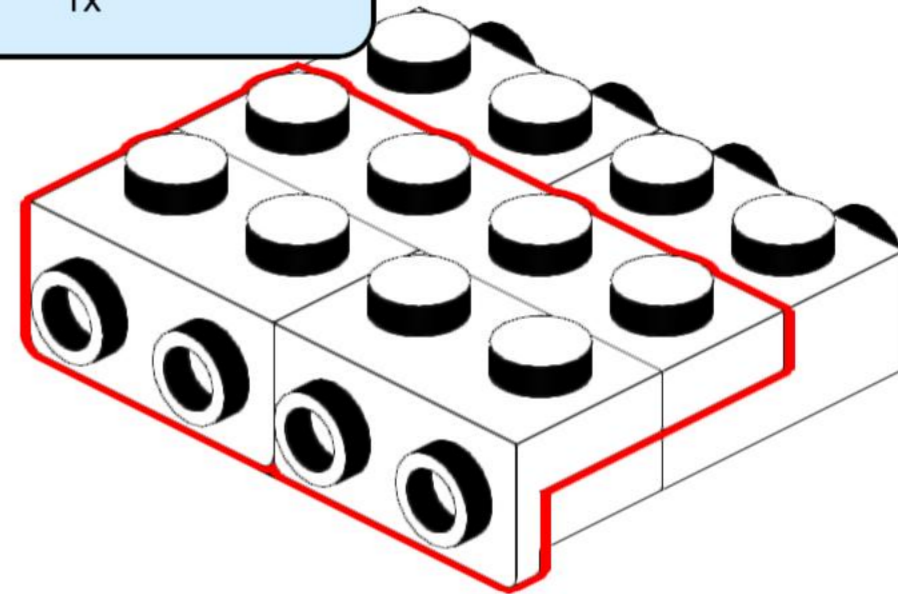
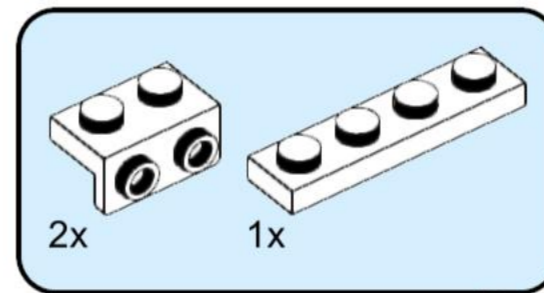


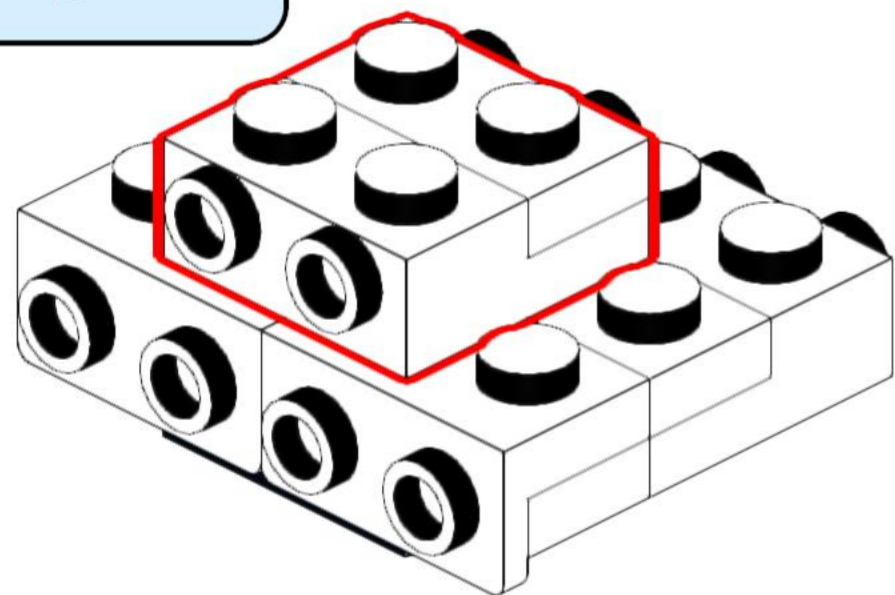
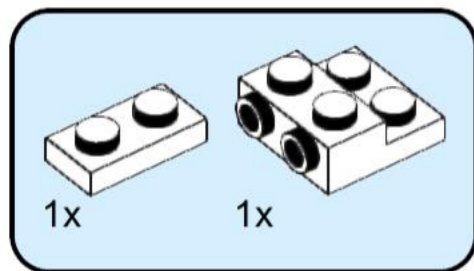
1



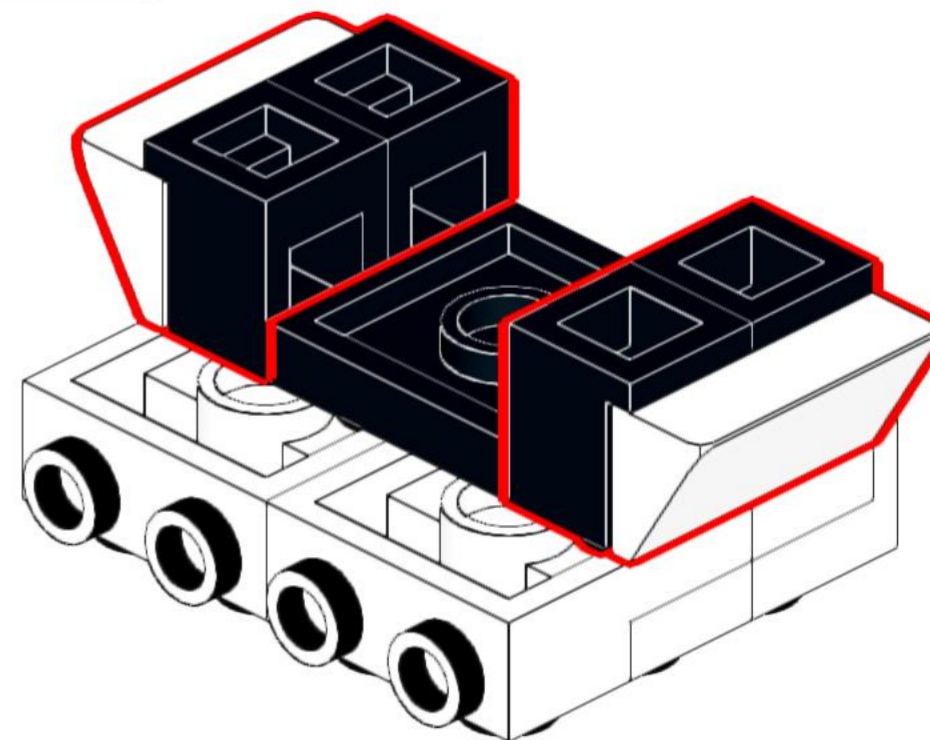
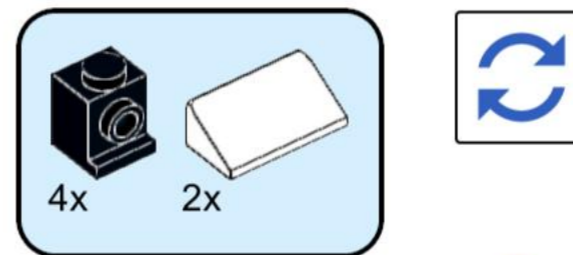
2

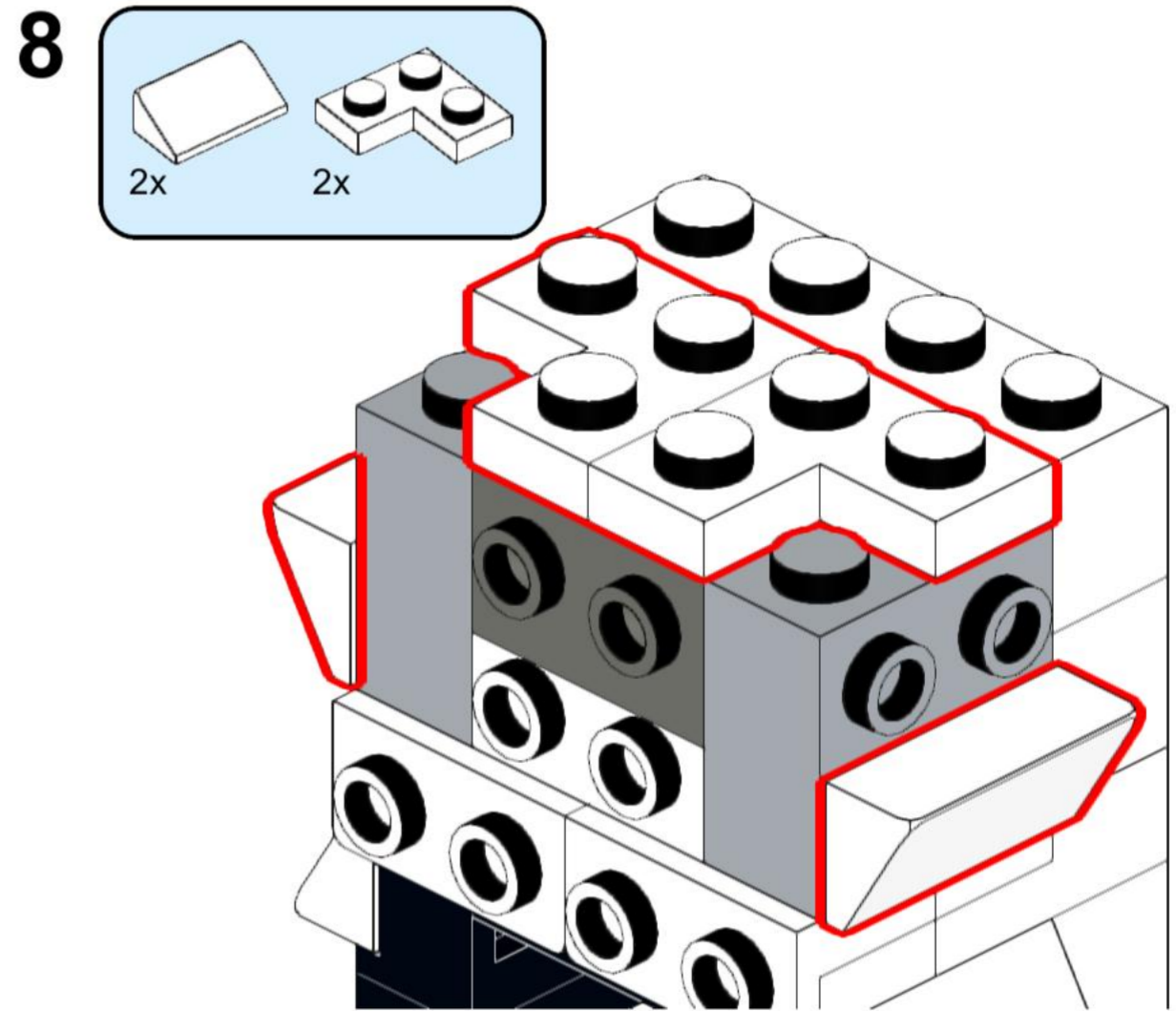
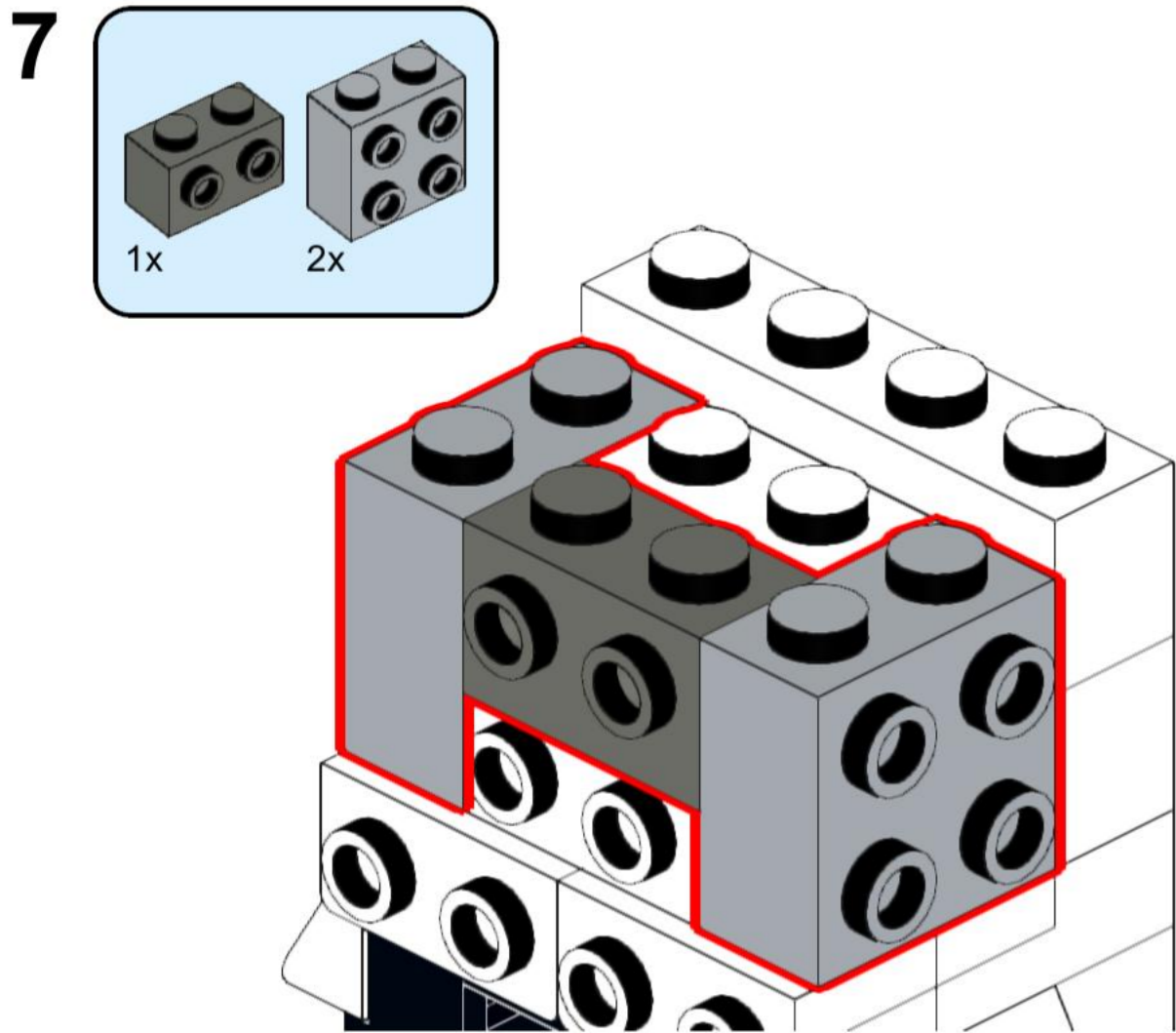
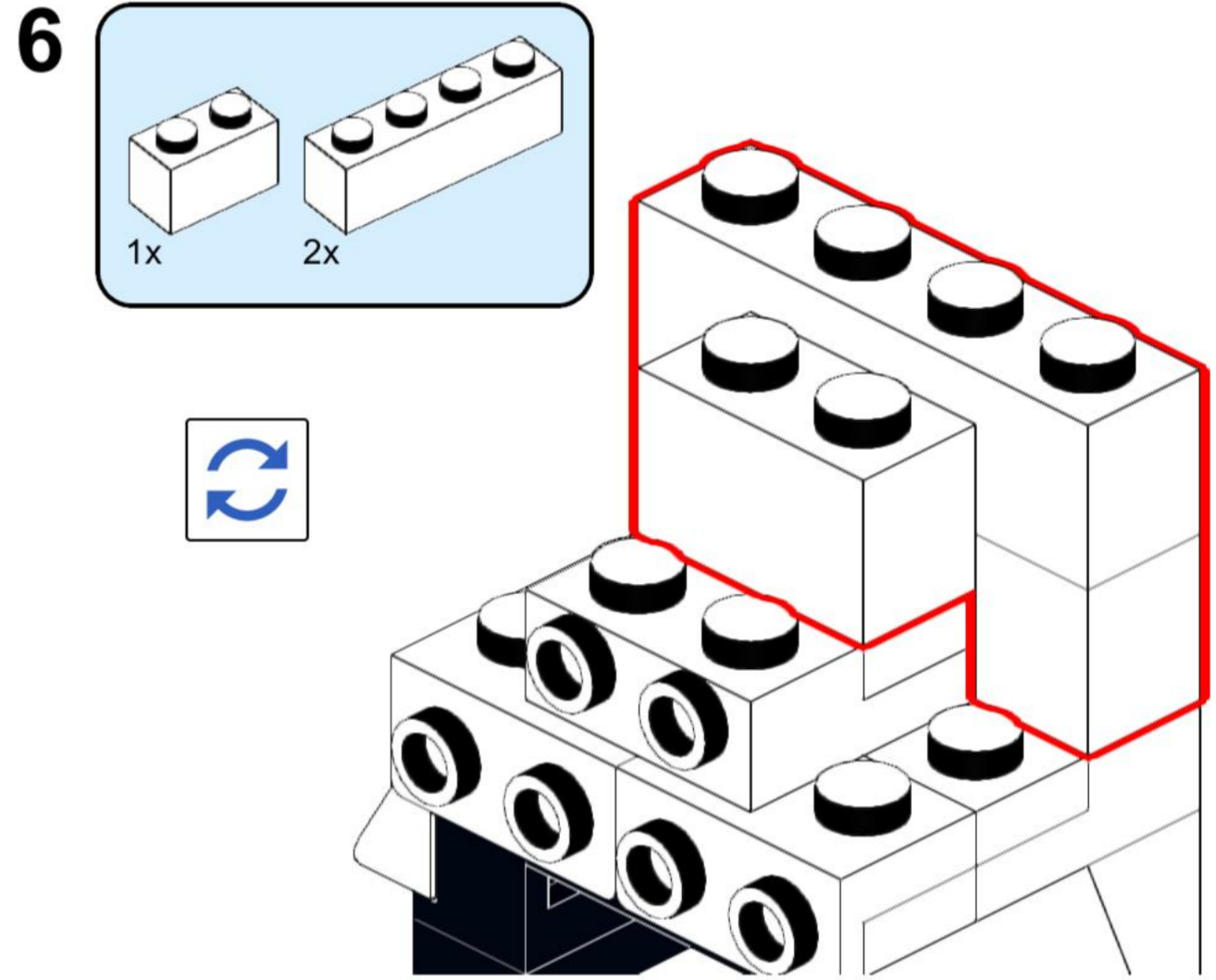
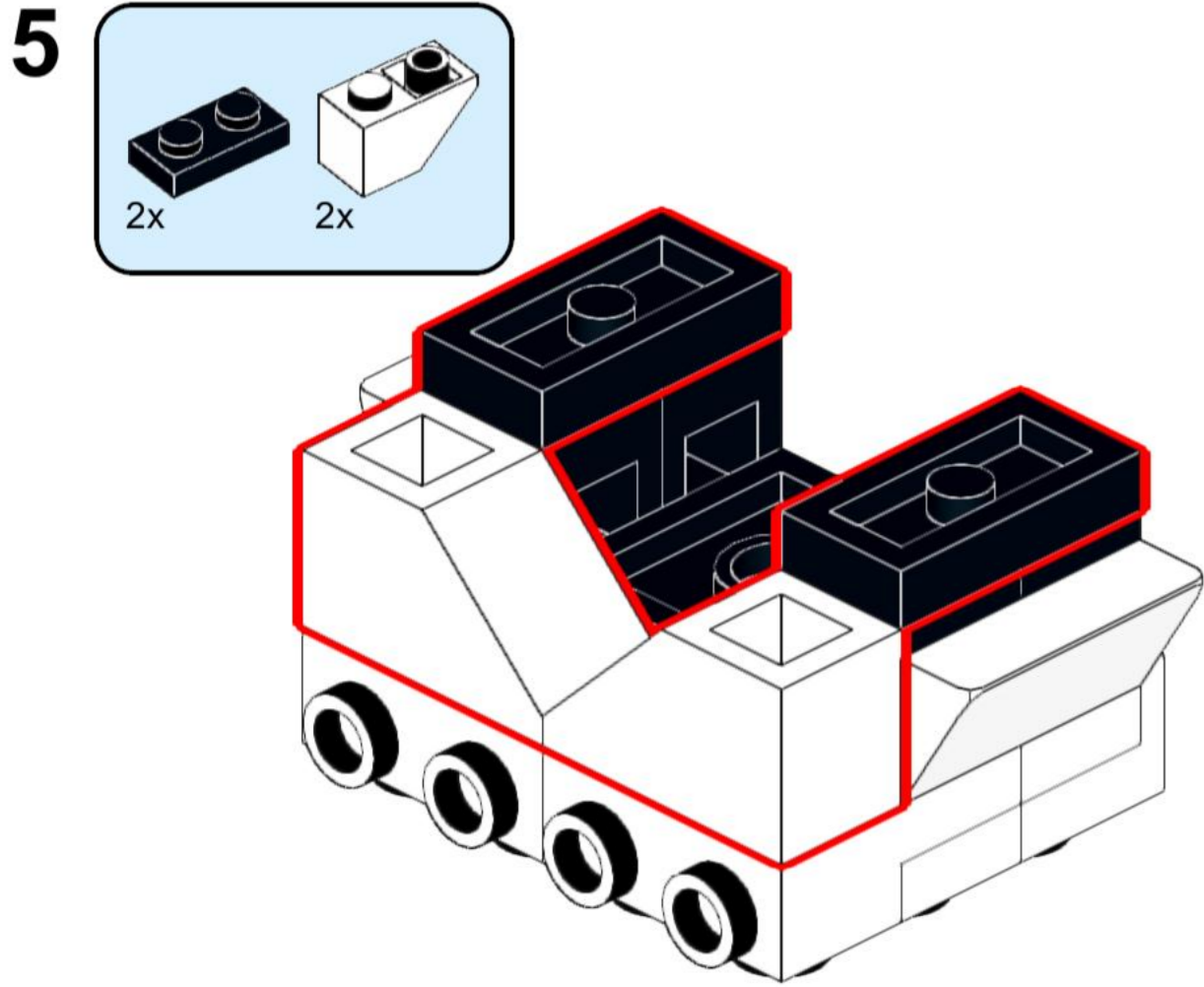


3

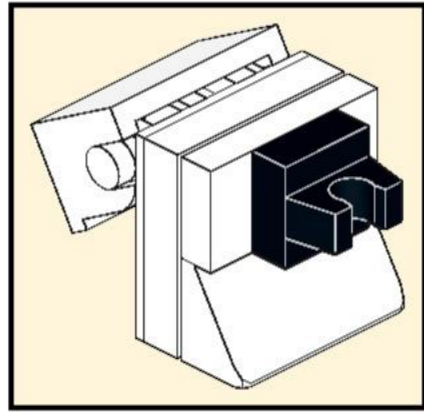
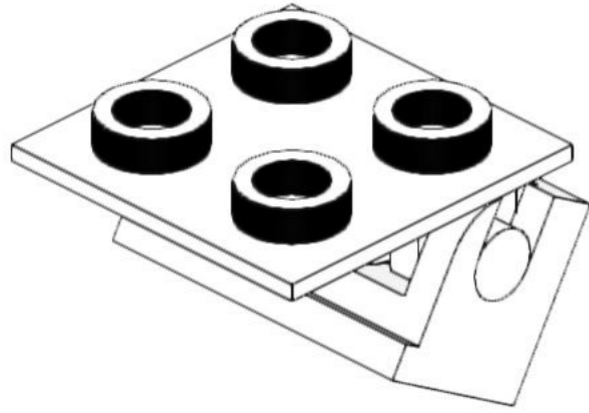
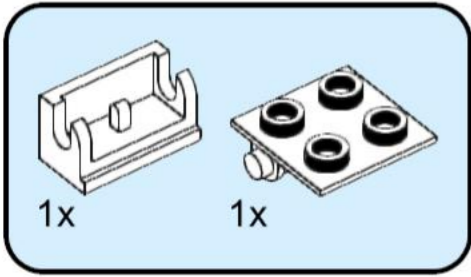


4



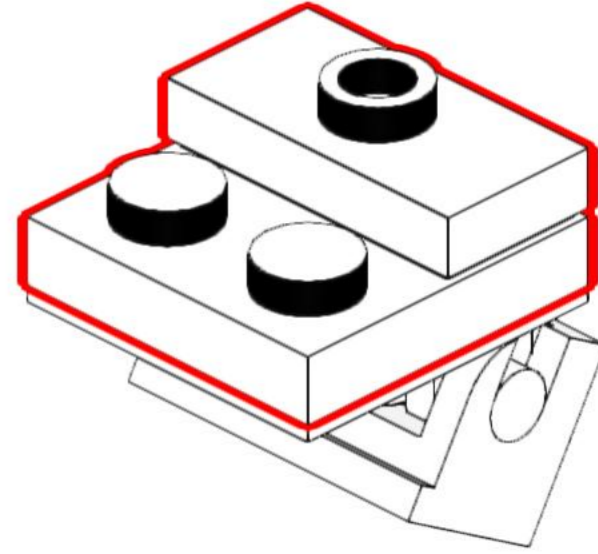
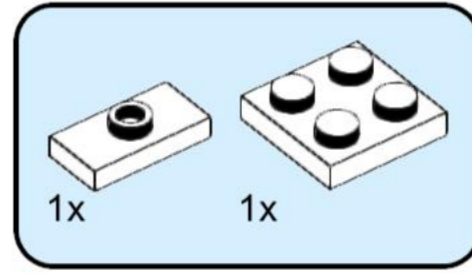


9

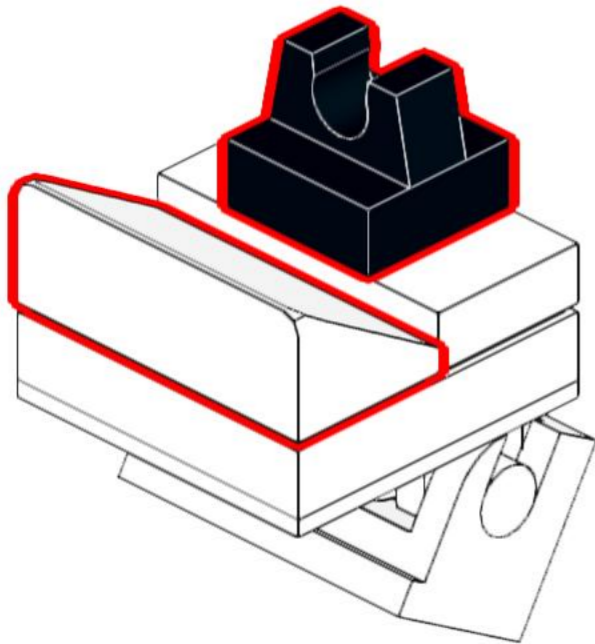
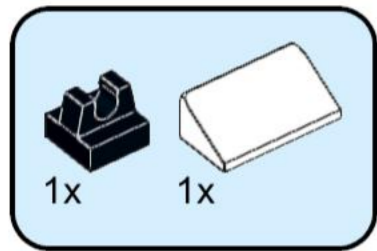


2x

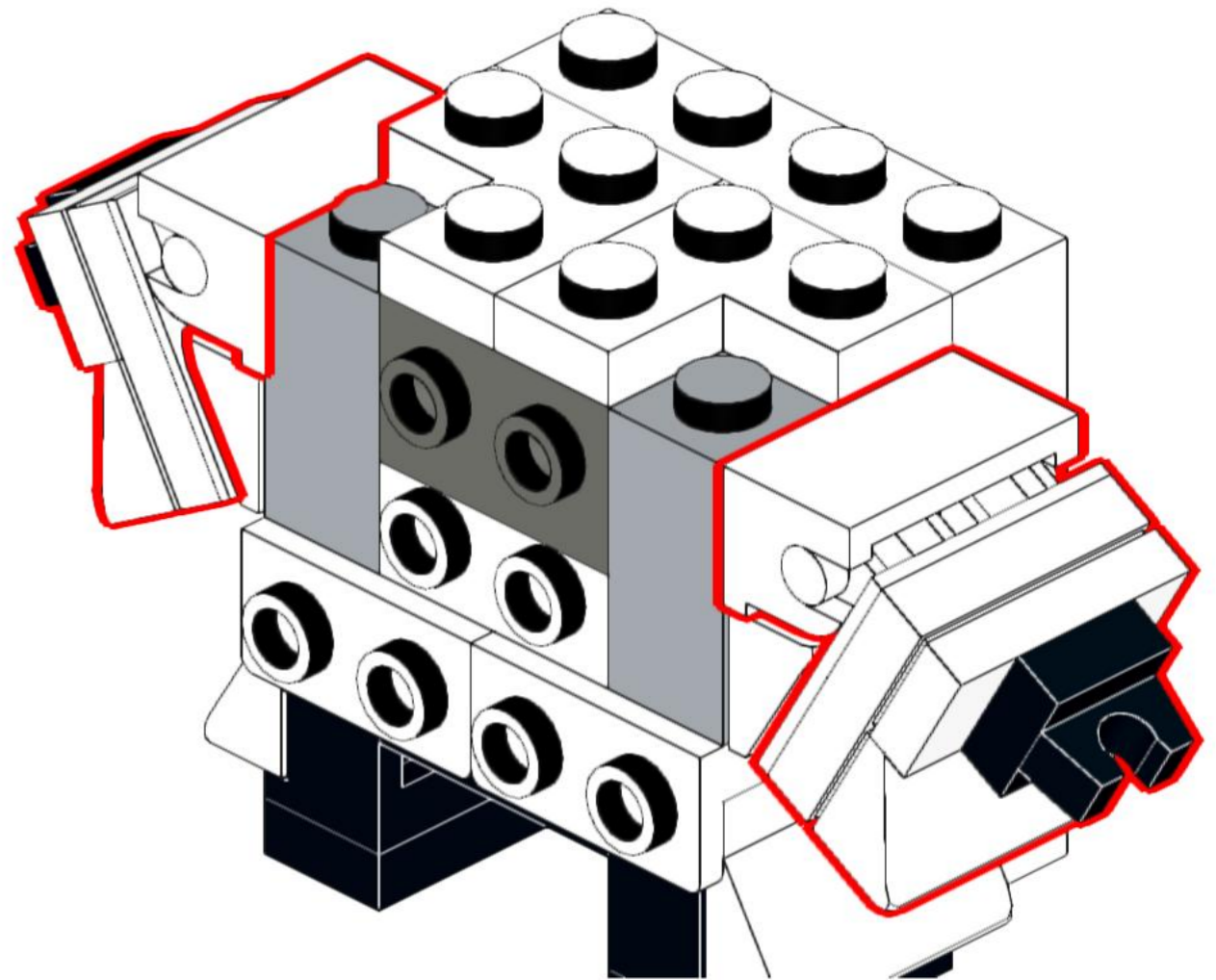
10



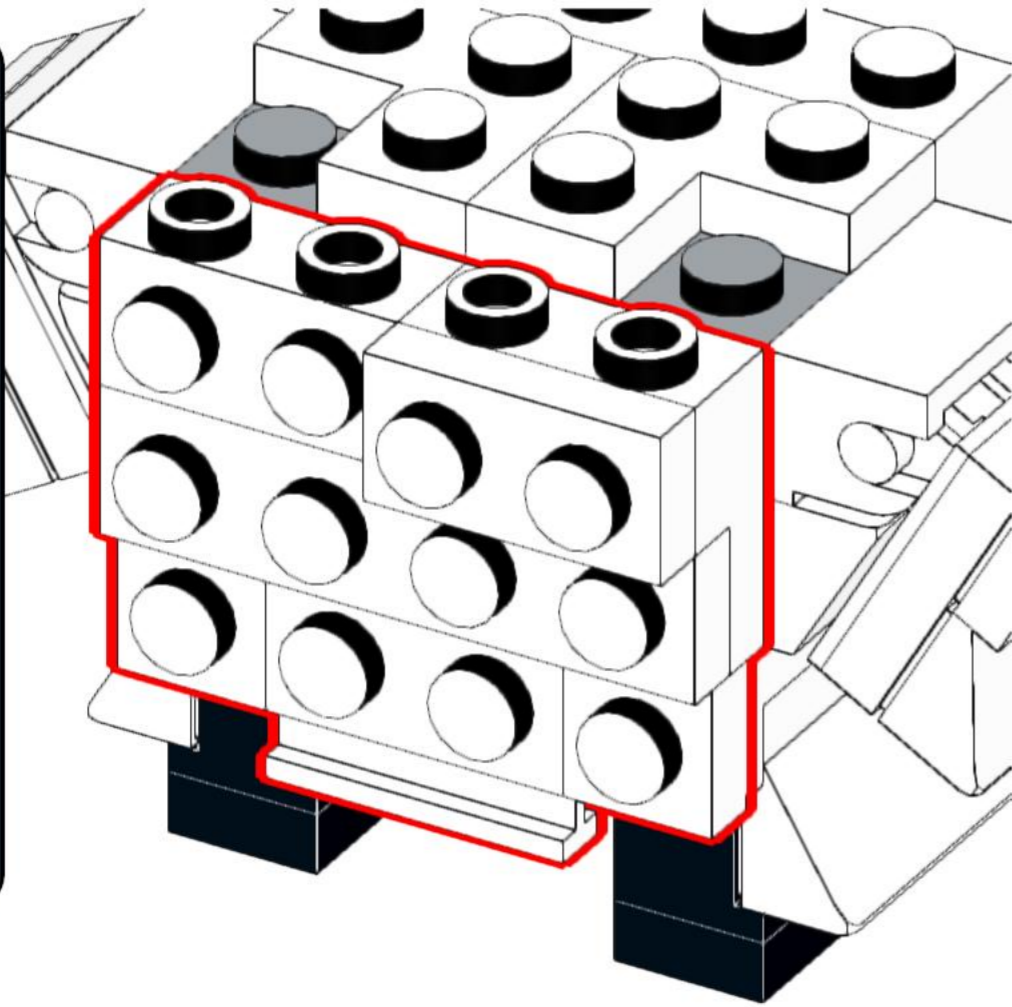
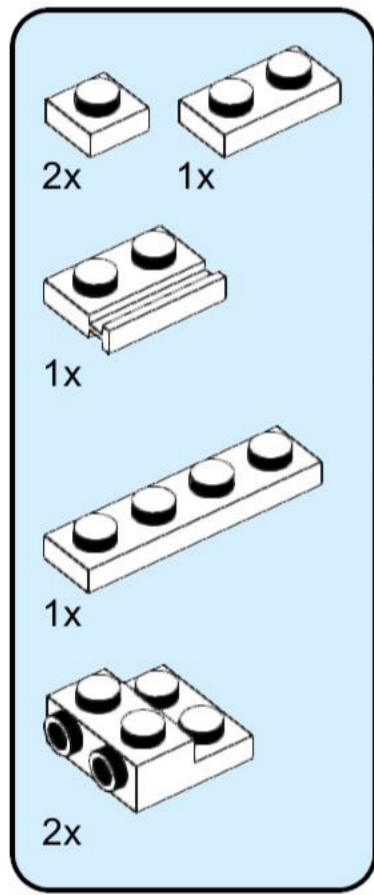
11



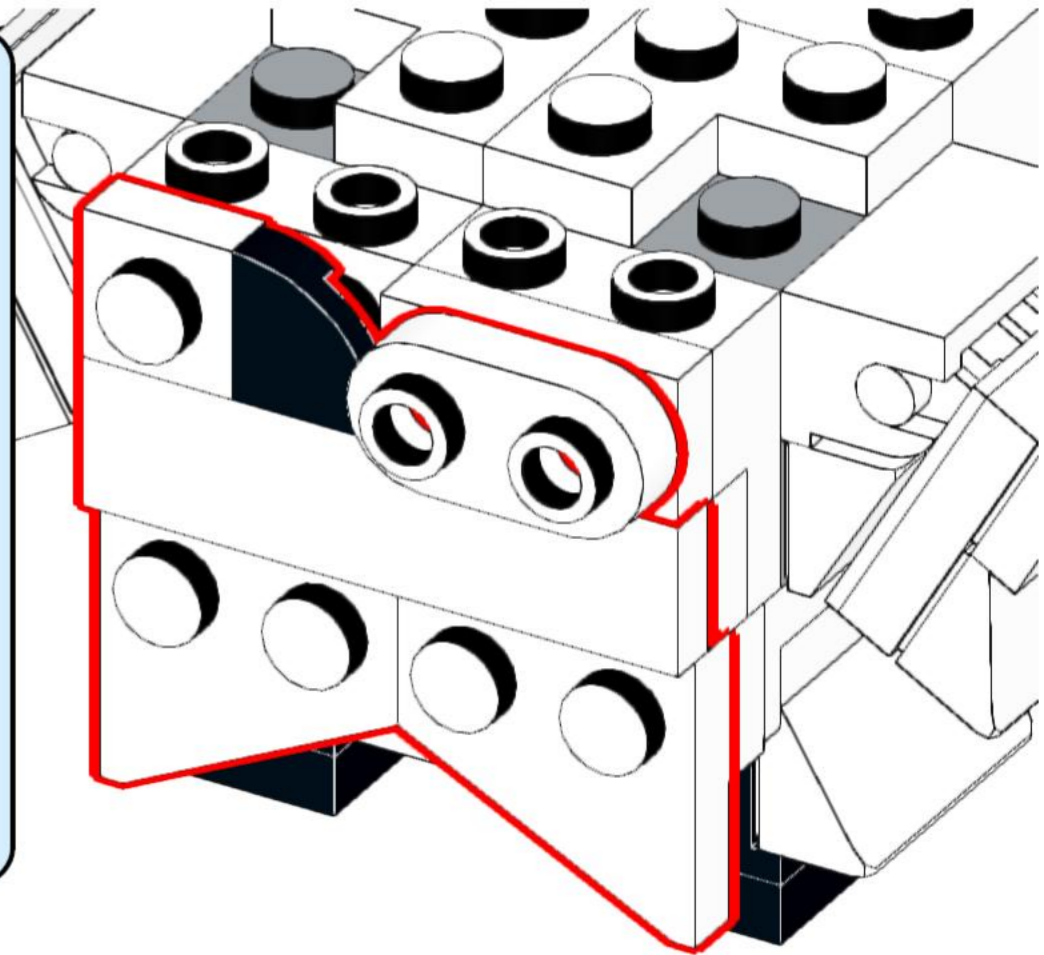
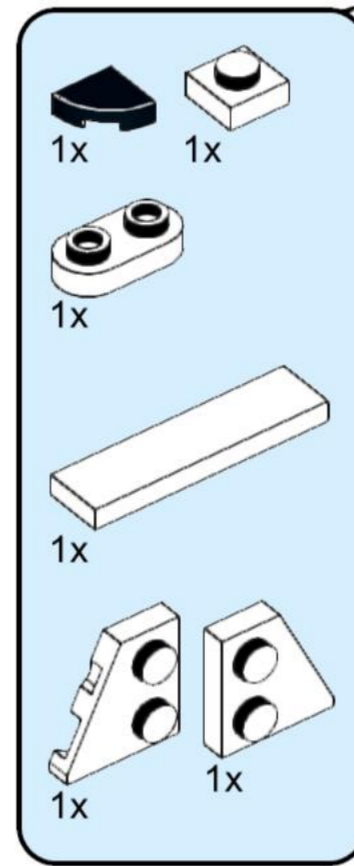
12



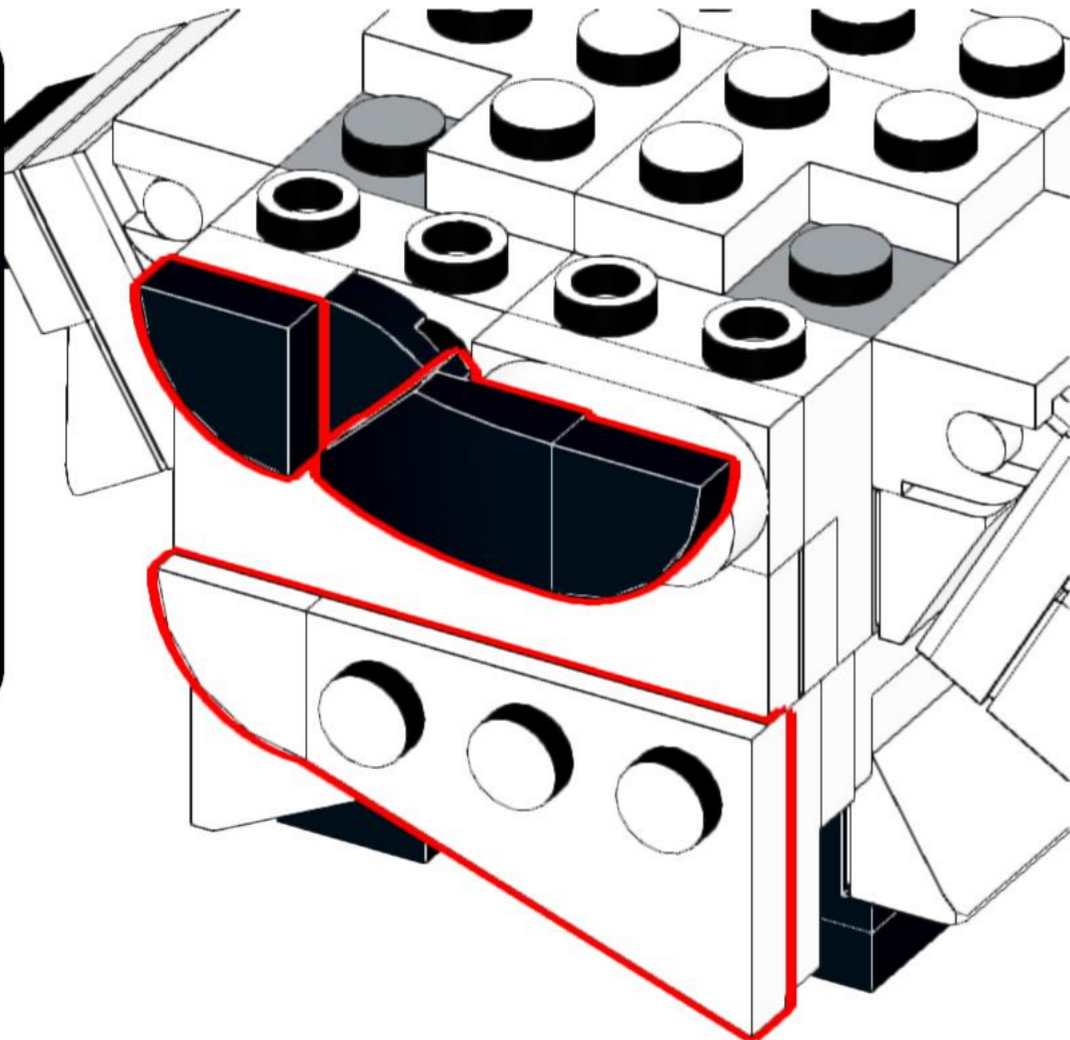
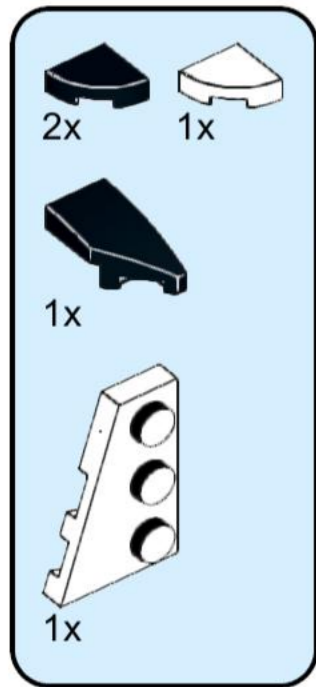
13



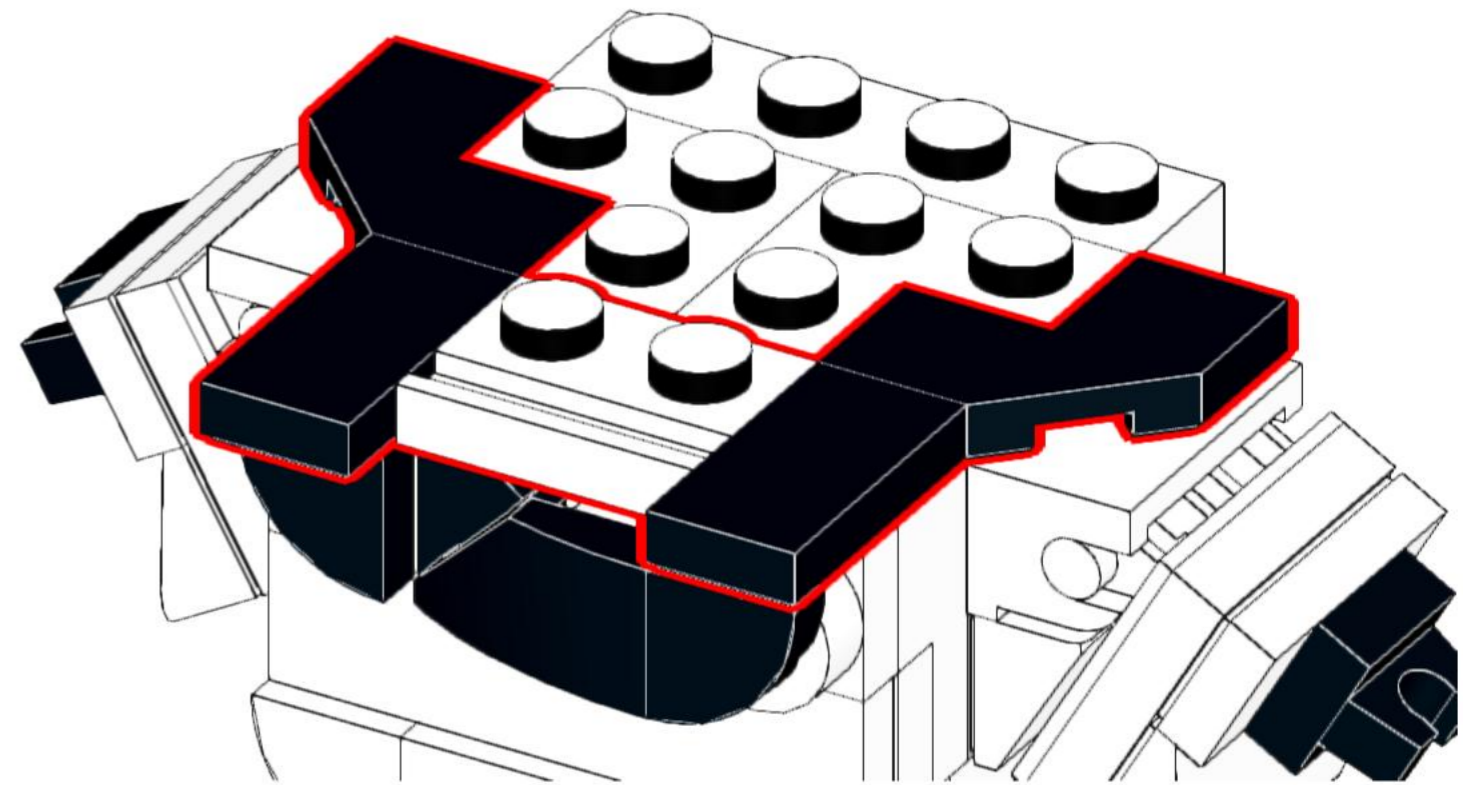
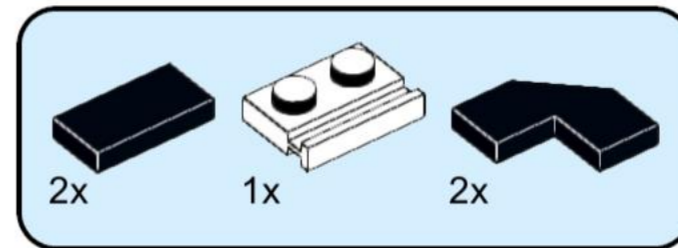
14



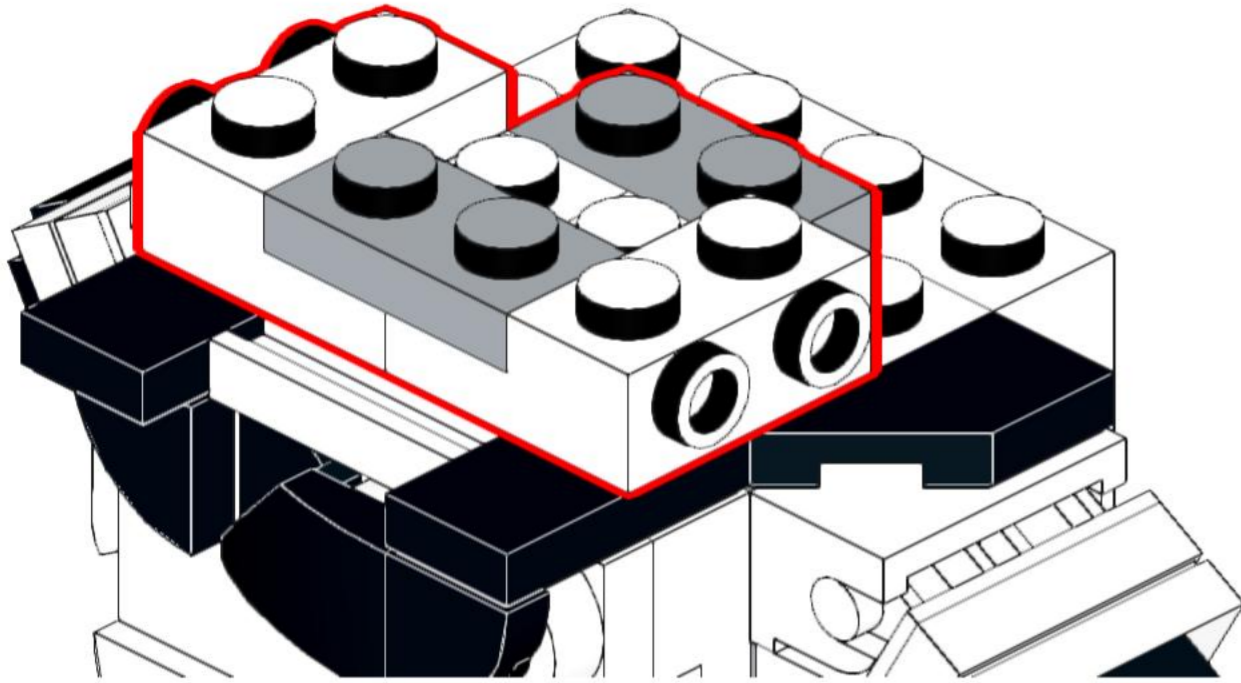
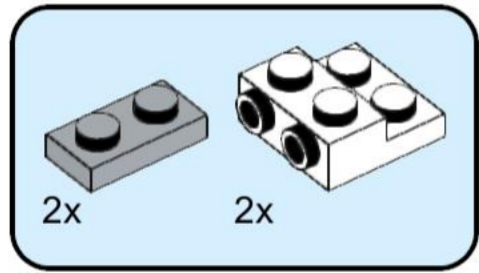
15



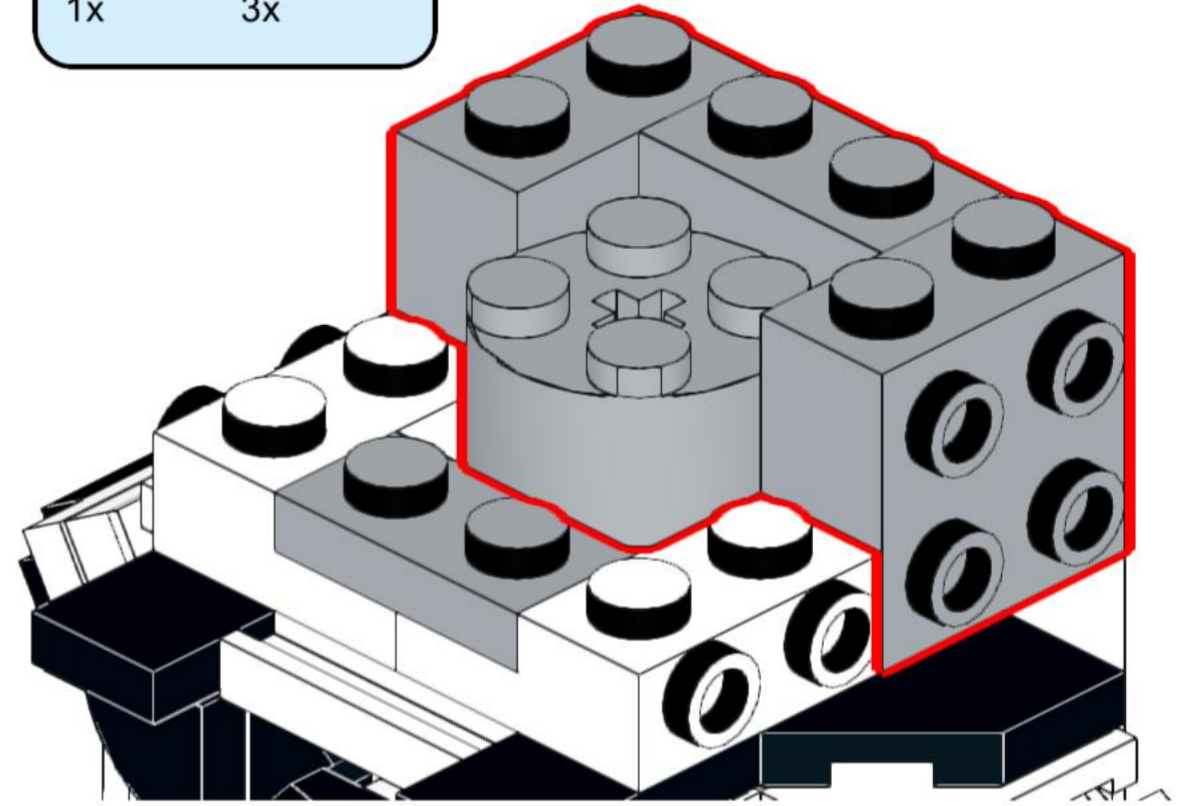
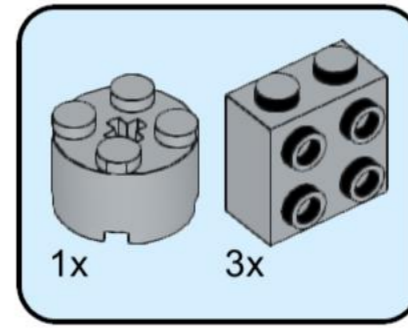
16



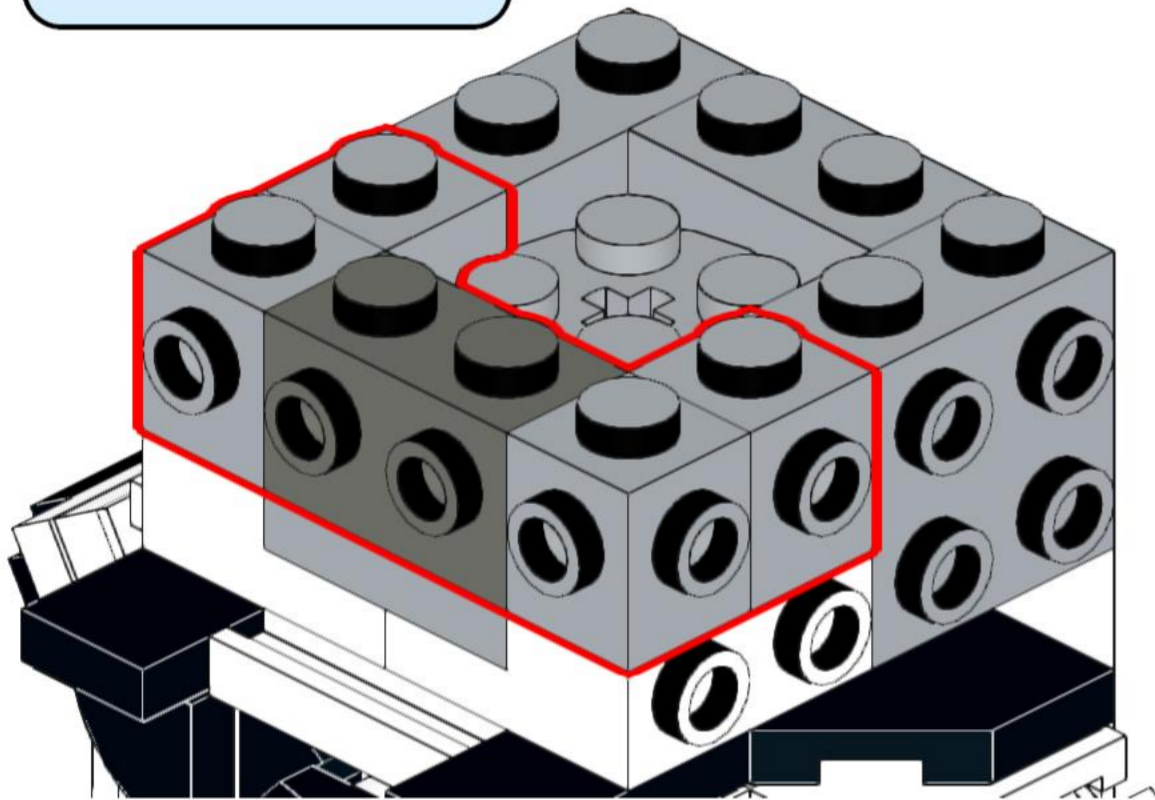
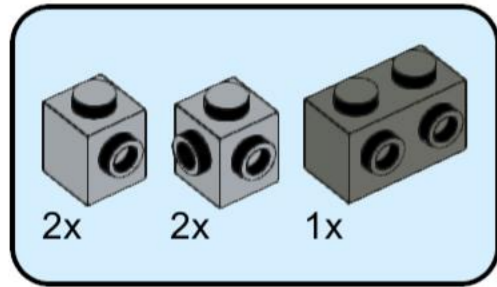
17



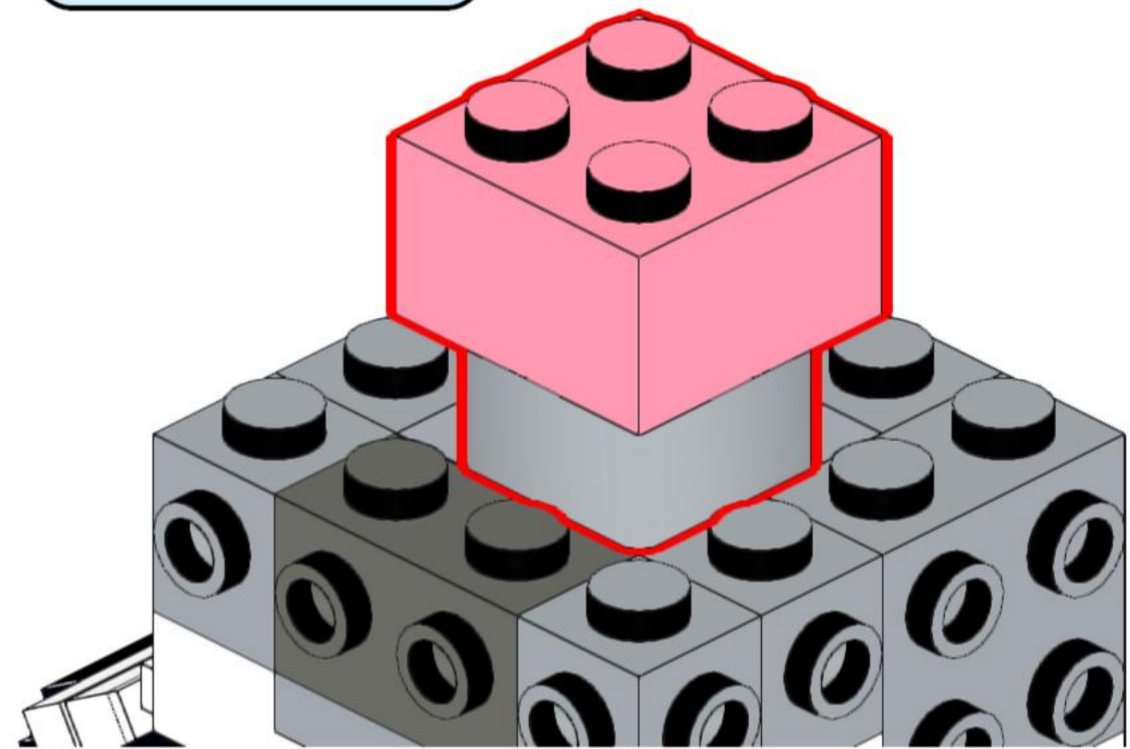
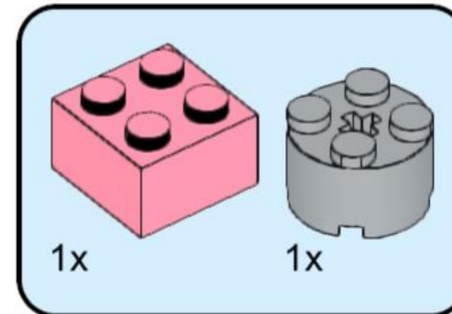
18



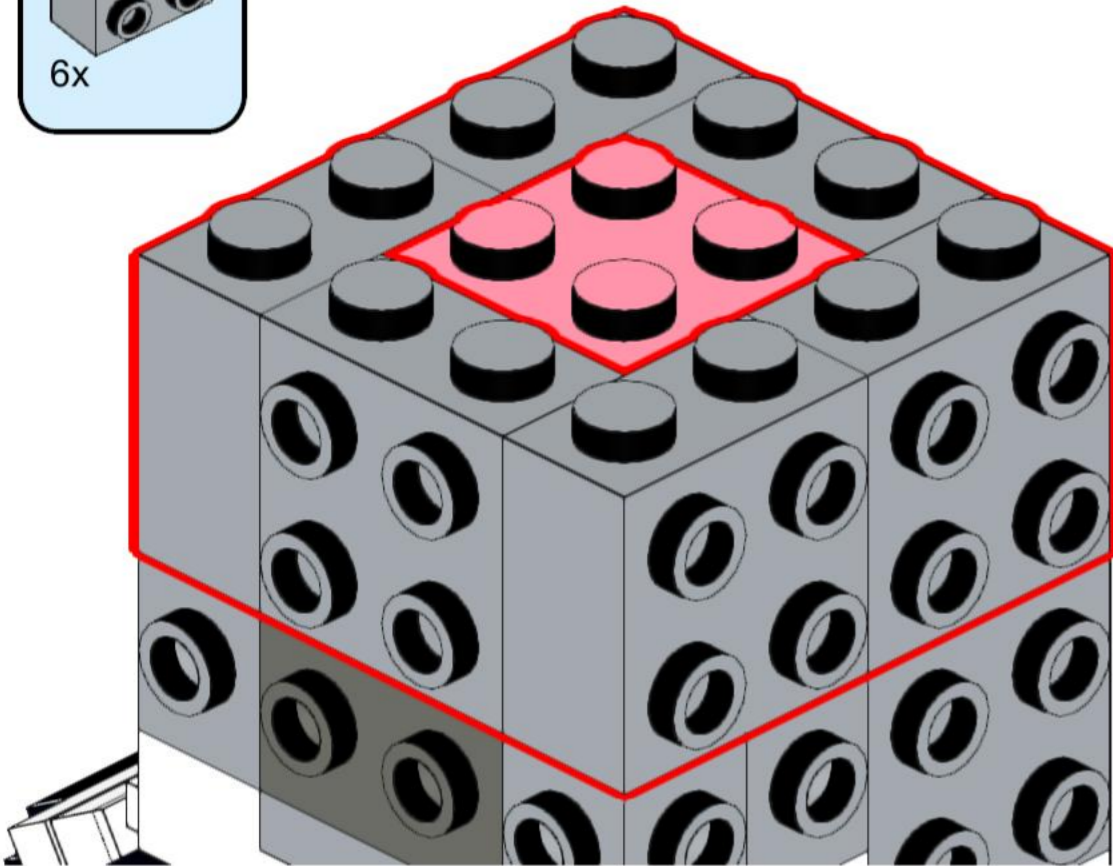
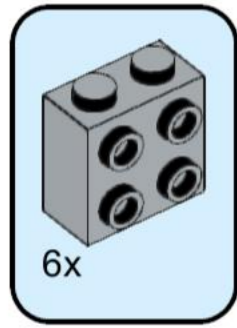
19



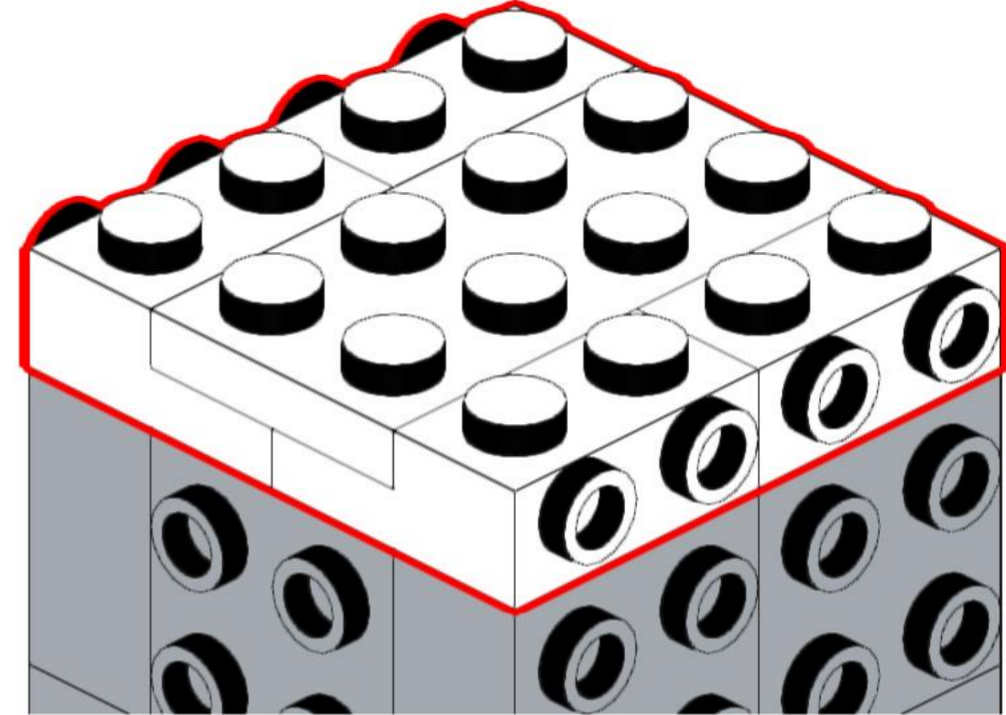
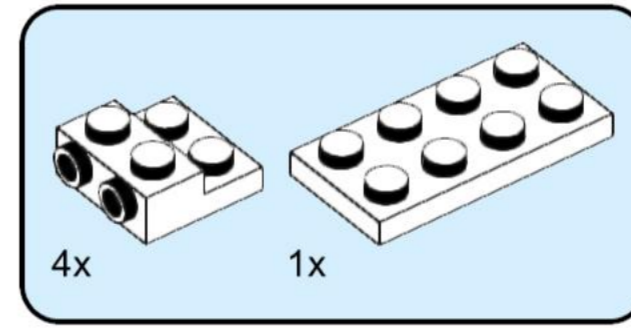
20



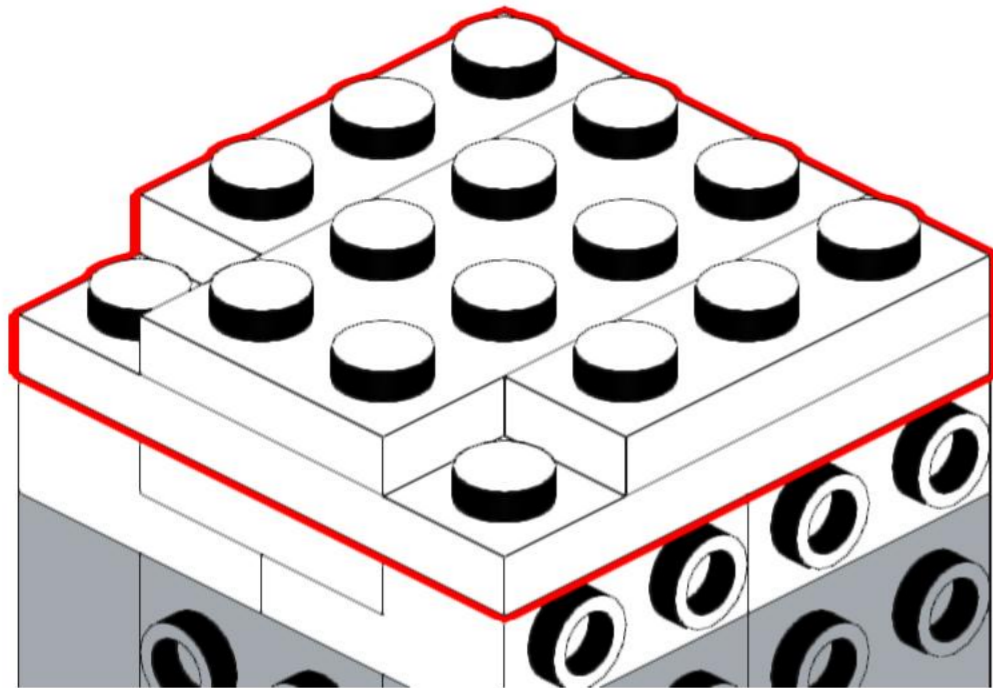
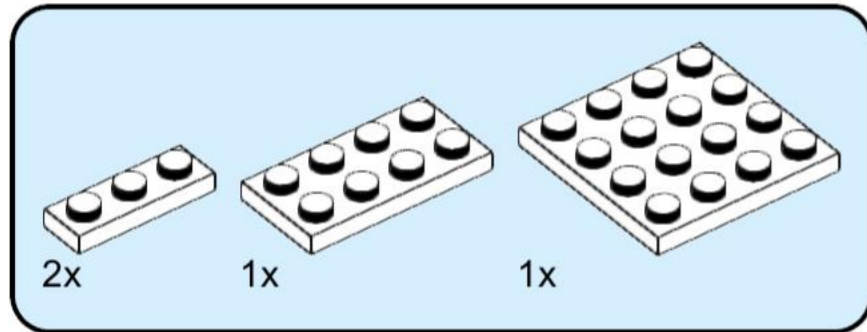
21



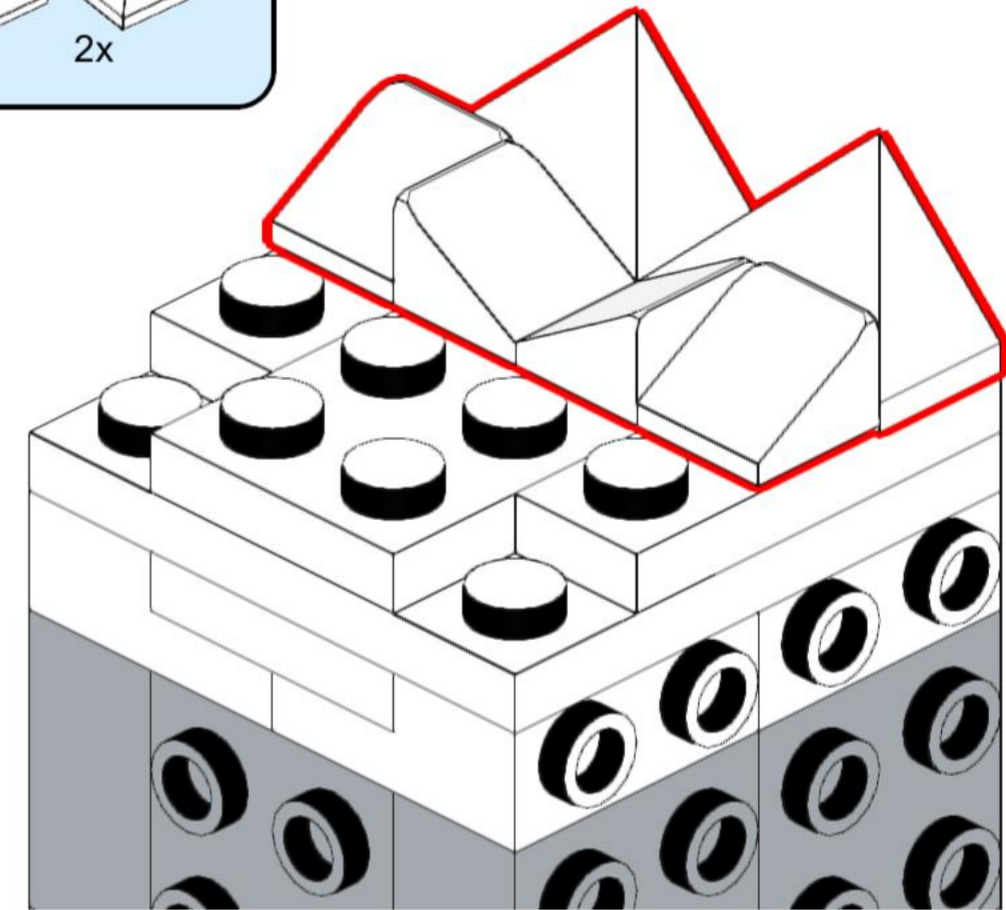
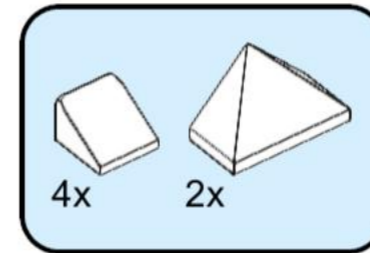
22



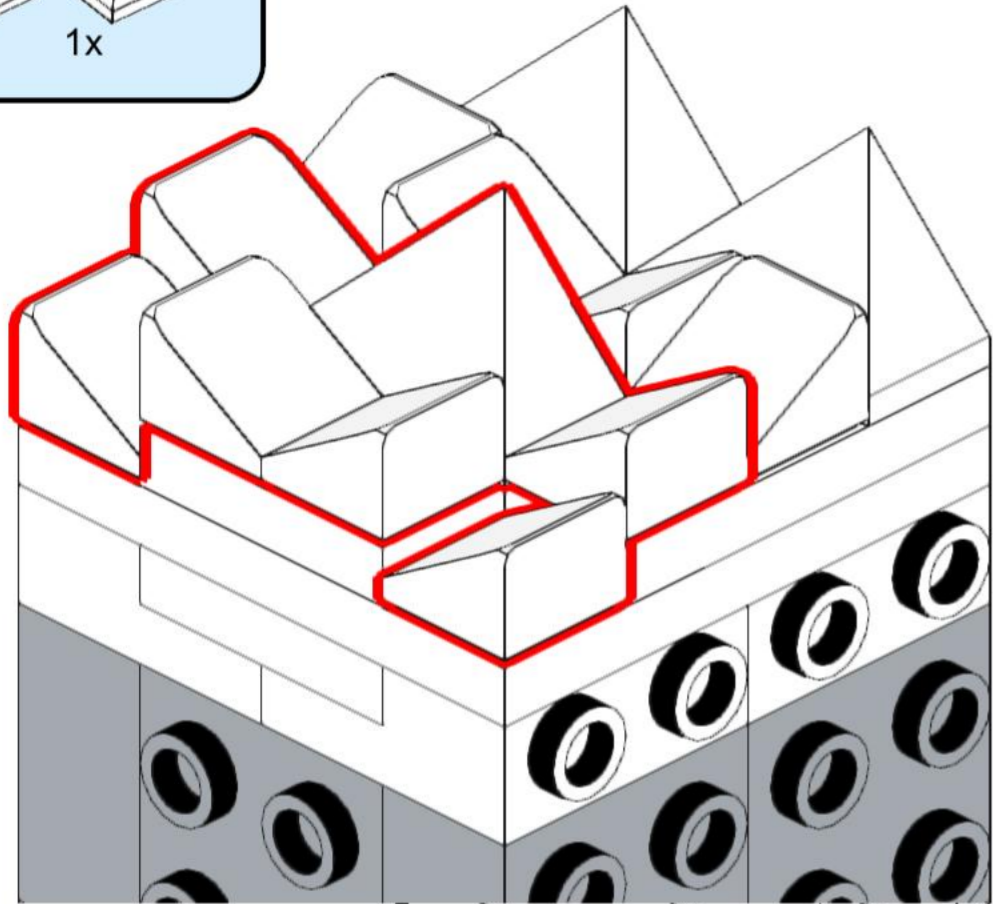
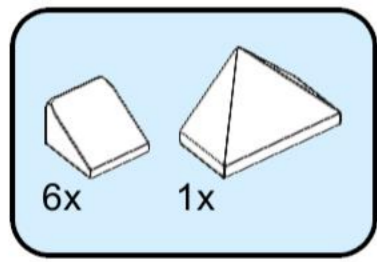
23



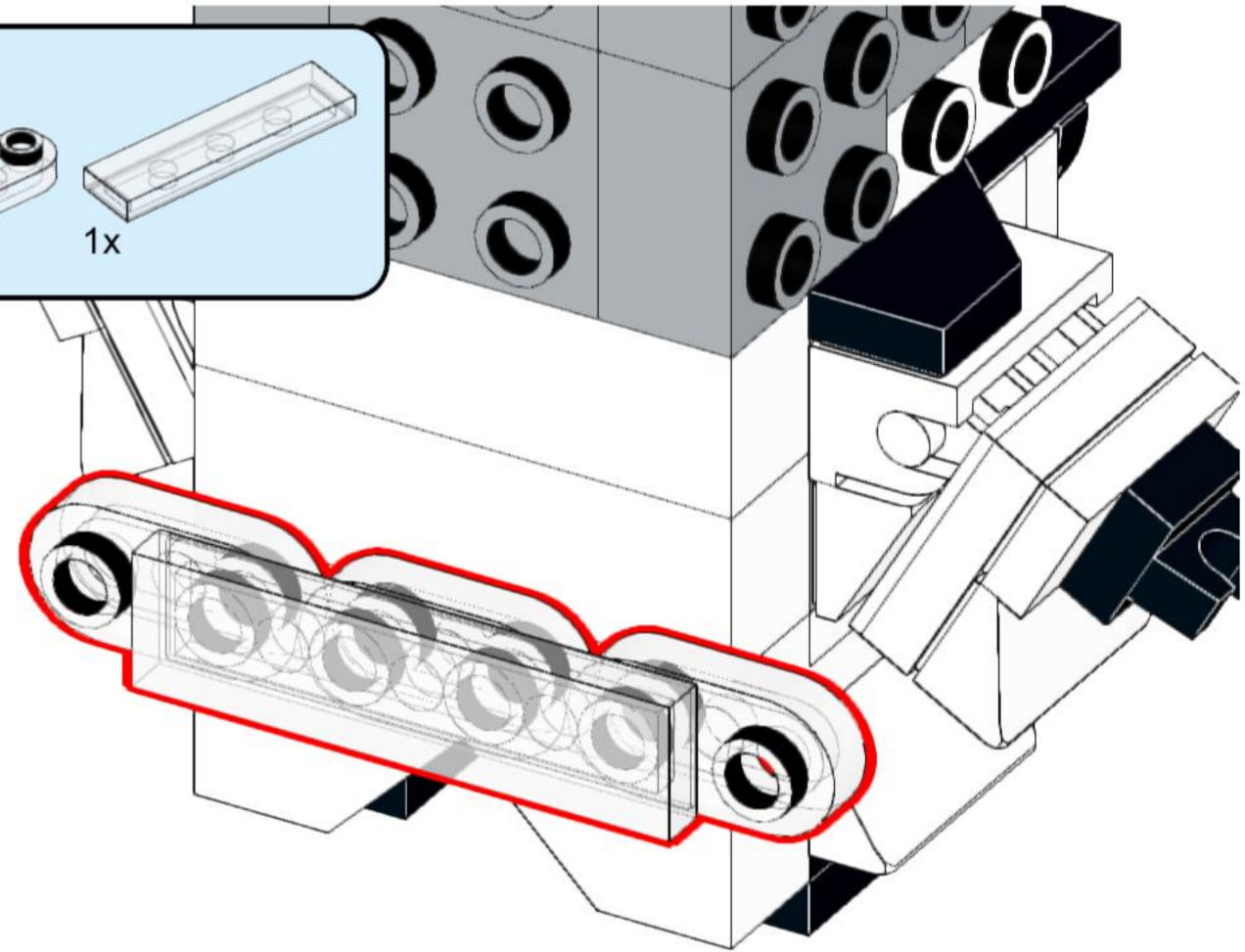
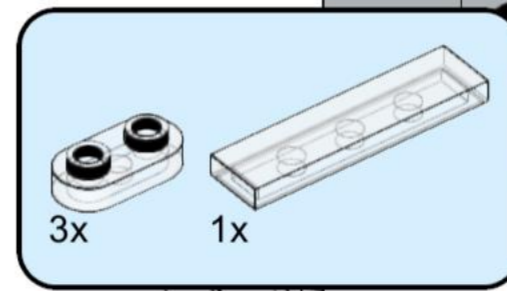
24



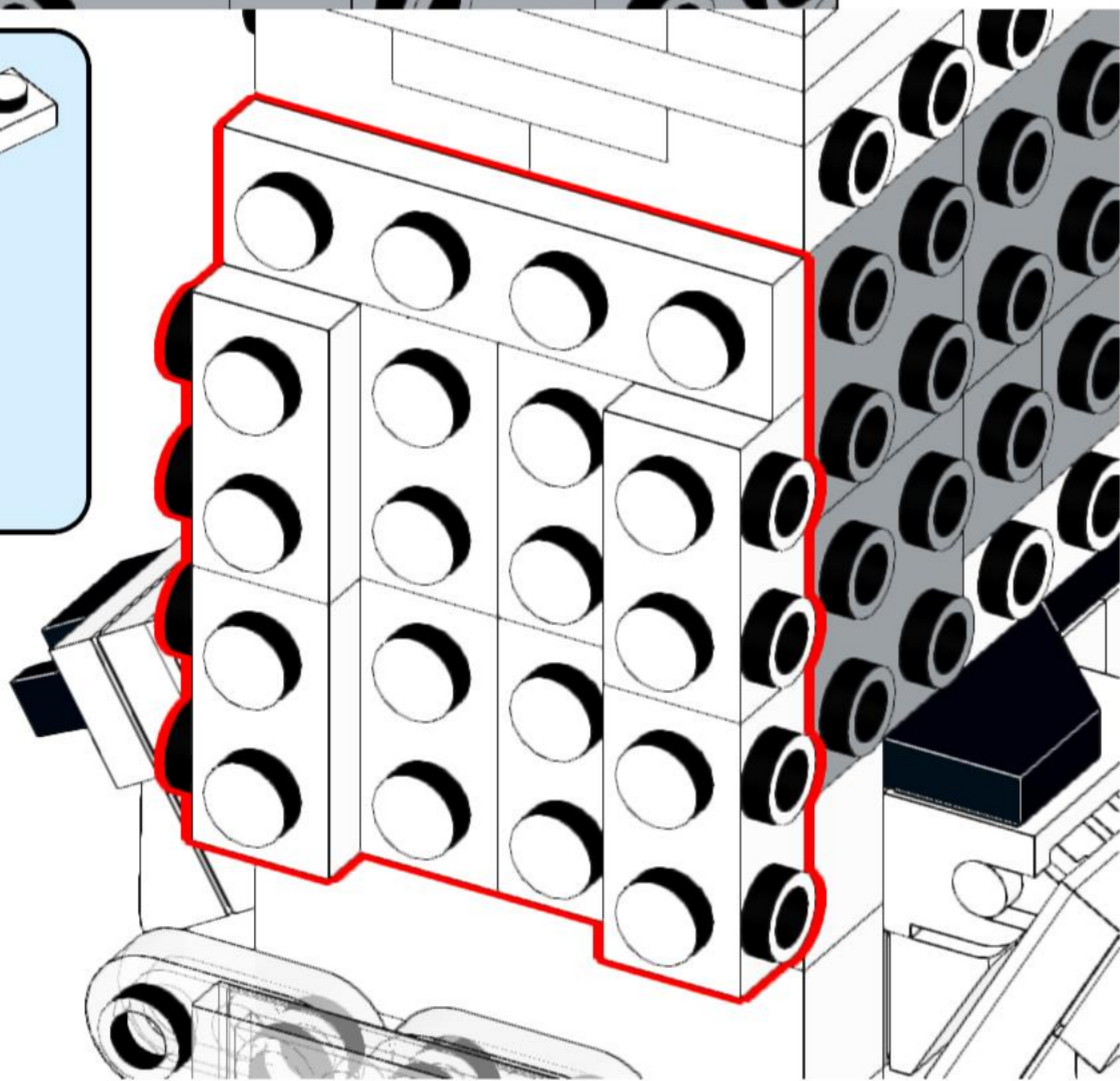
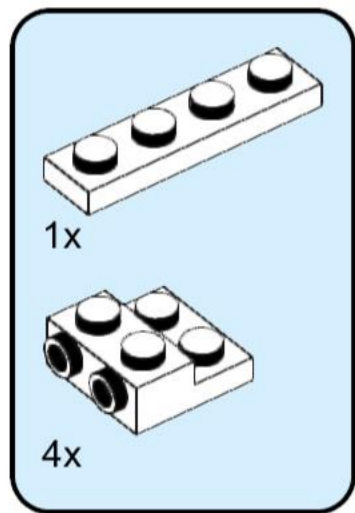
25



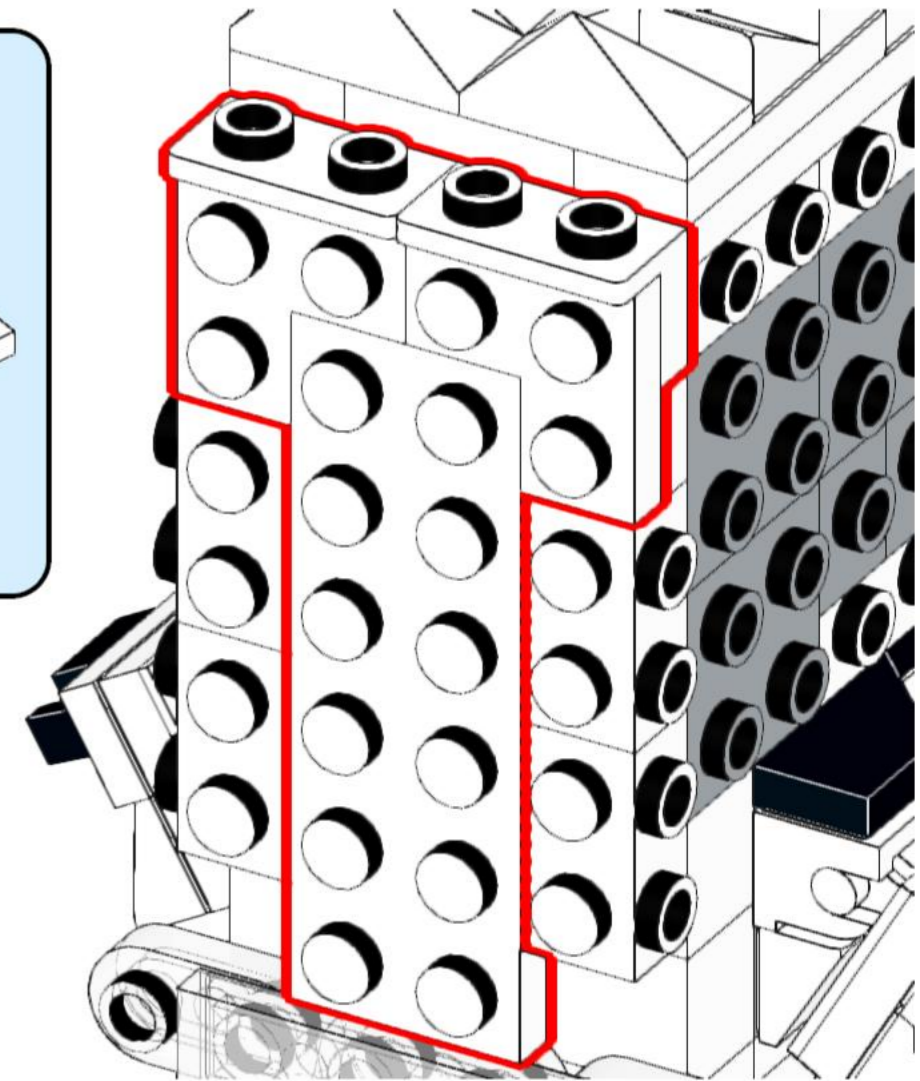
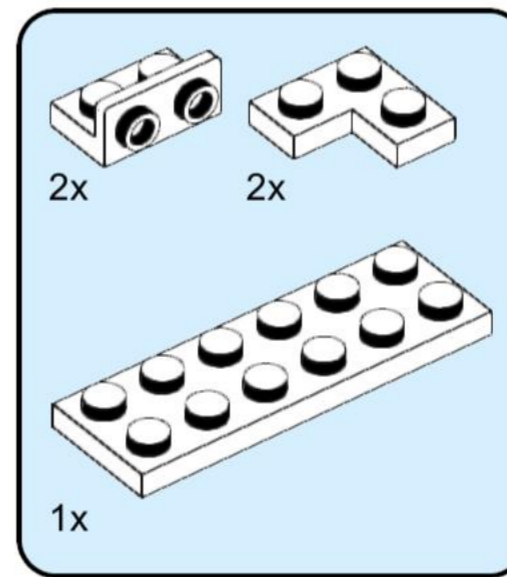
26



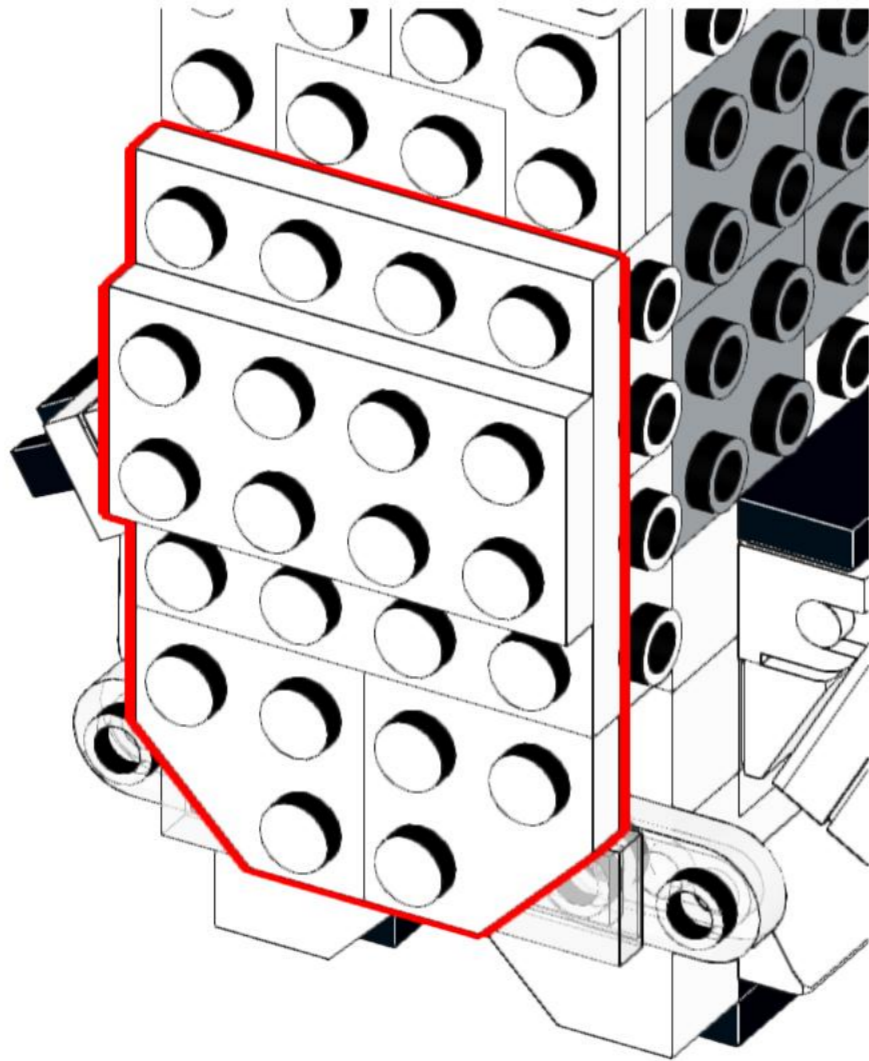
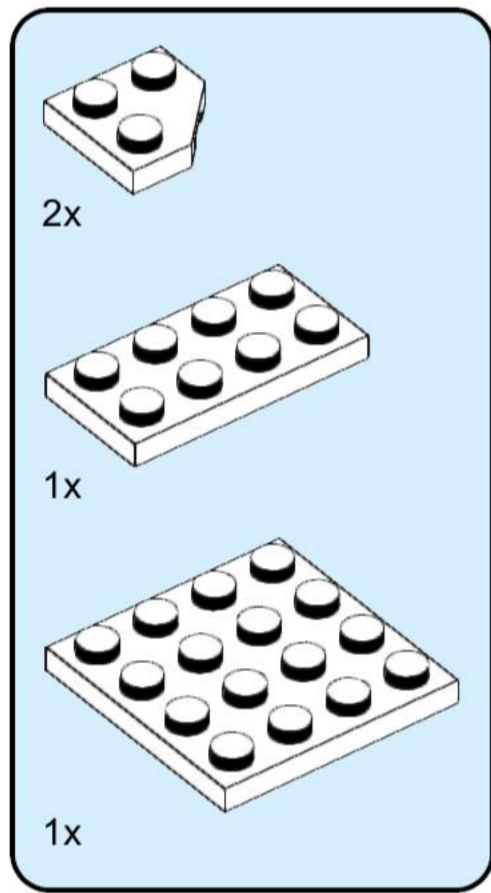
27



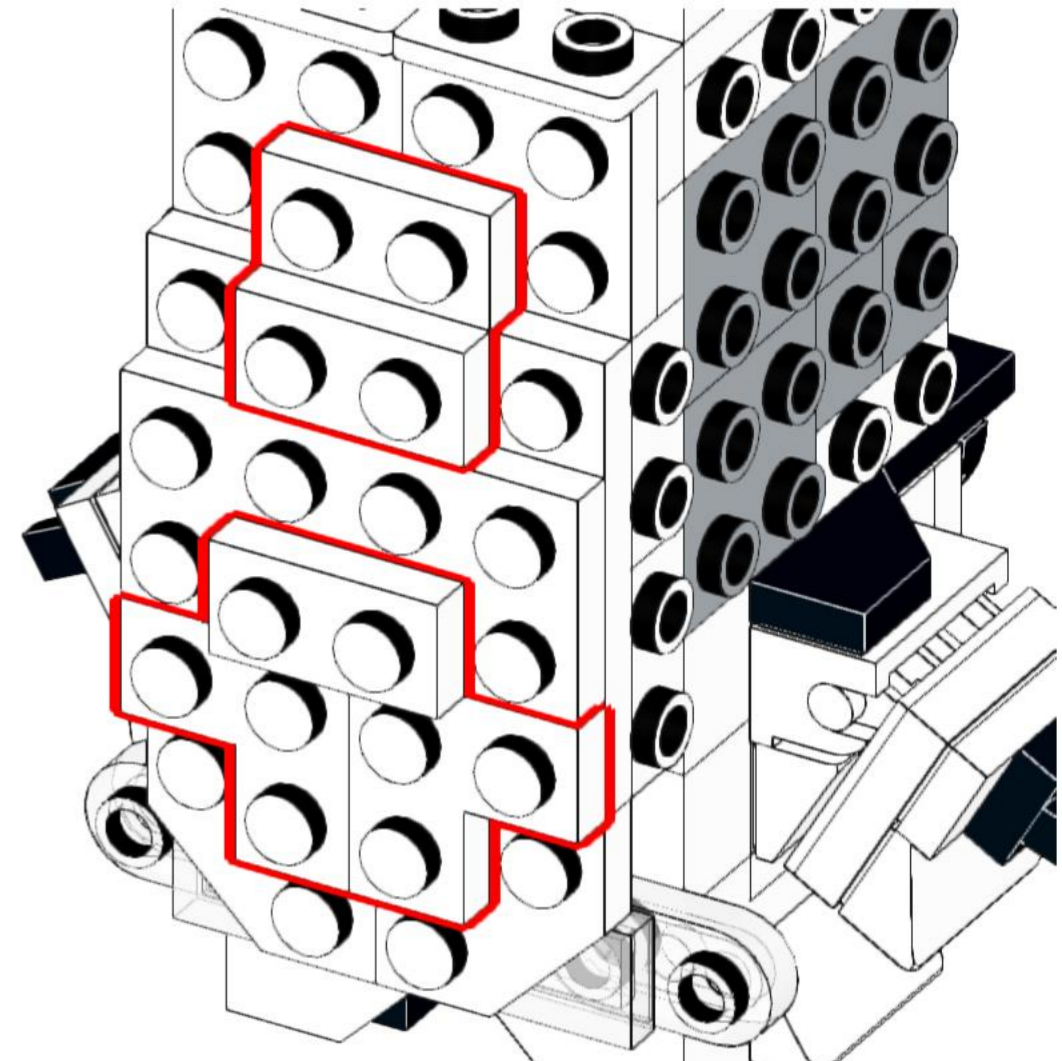
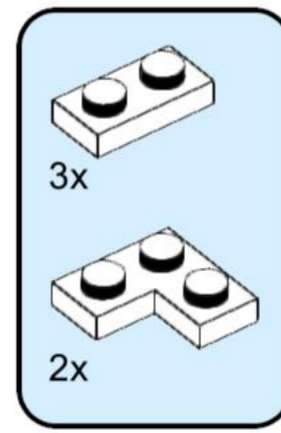
28



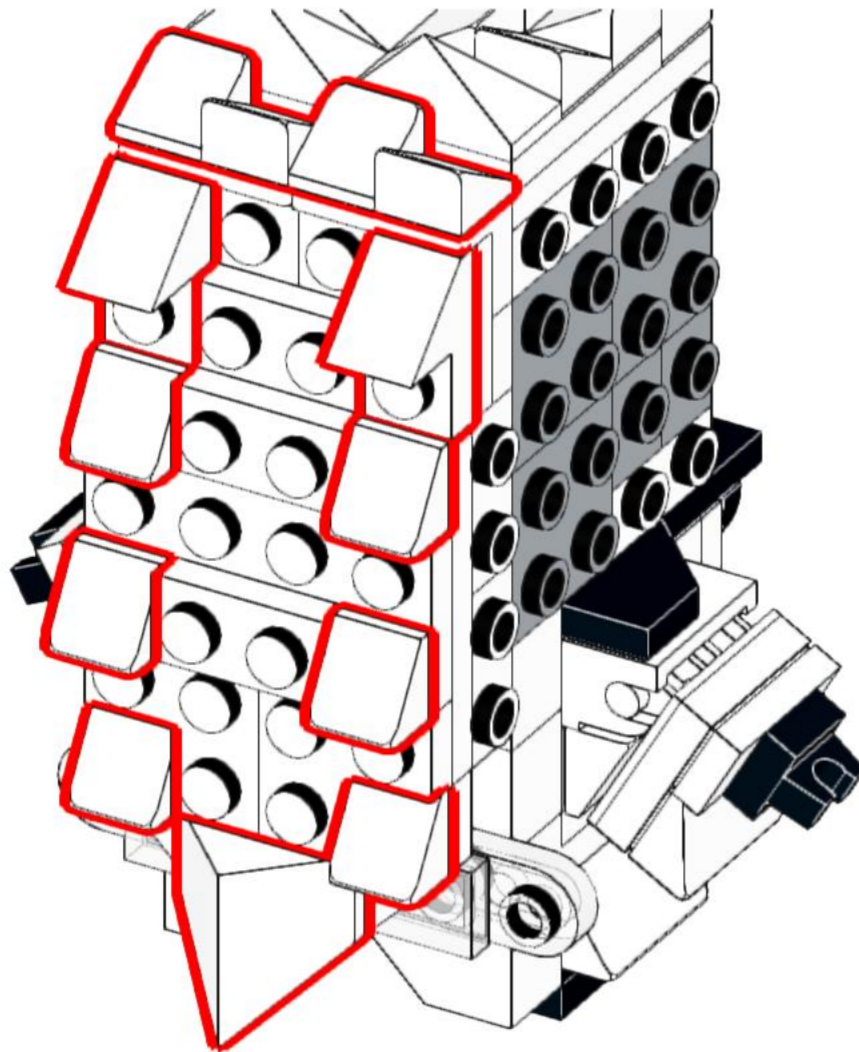
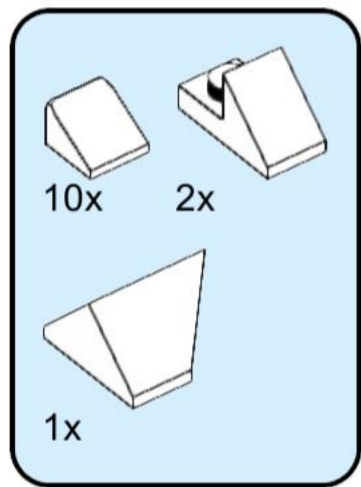
29



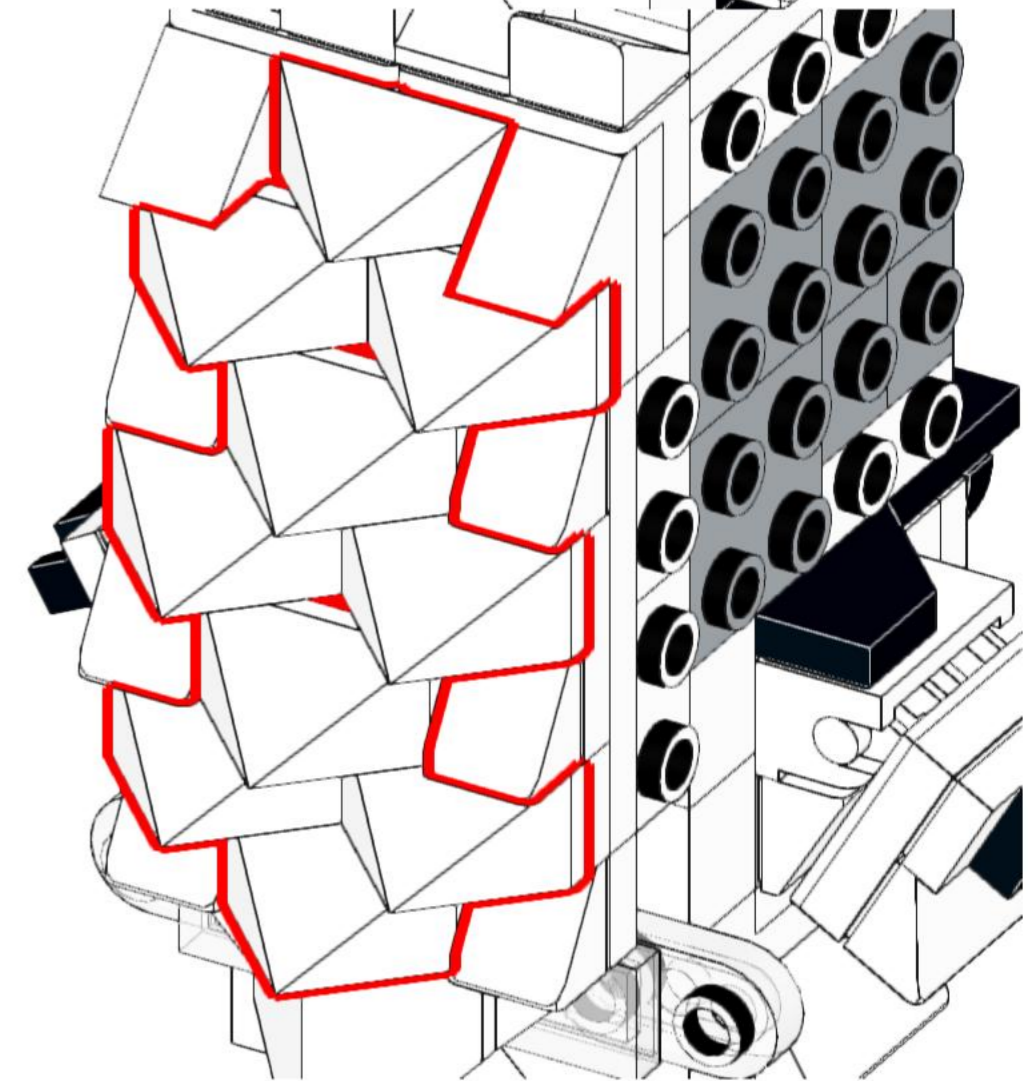
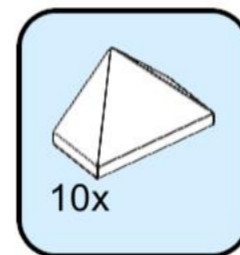
30



31

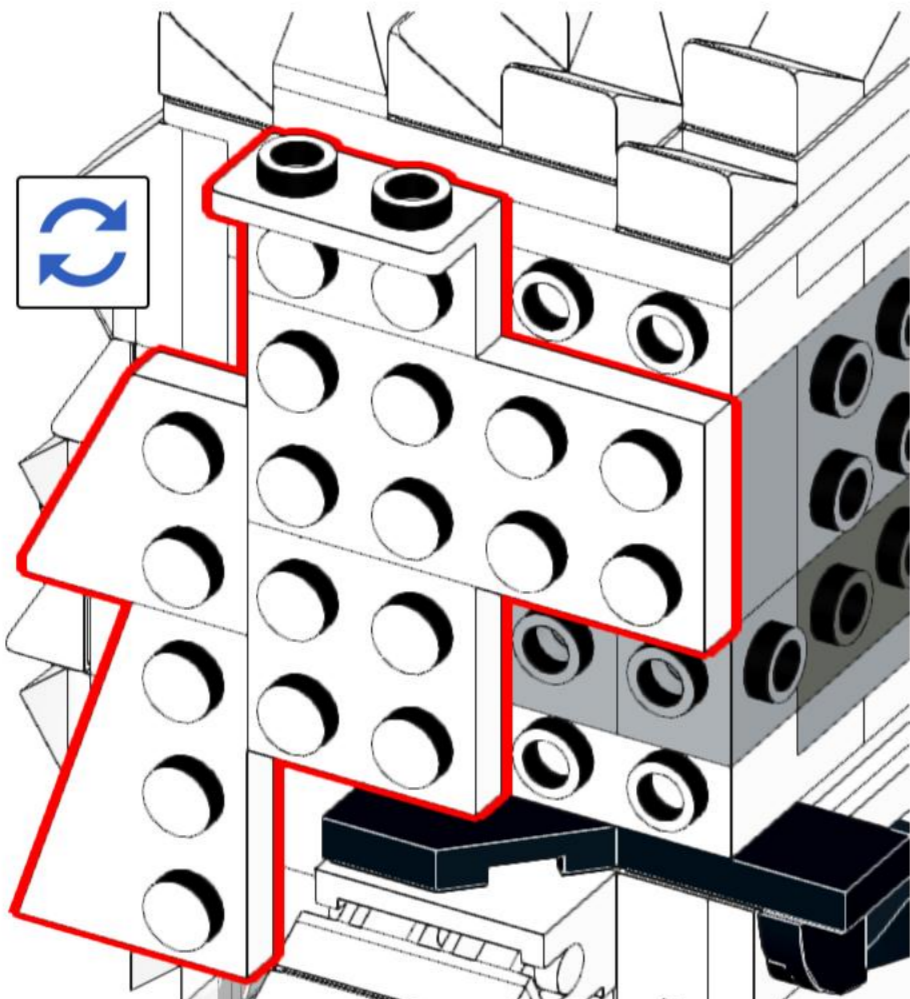
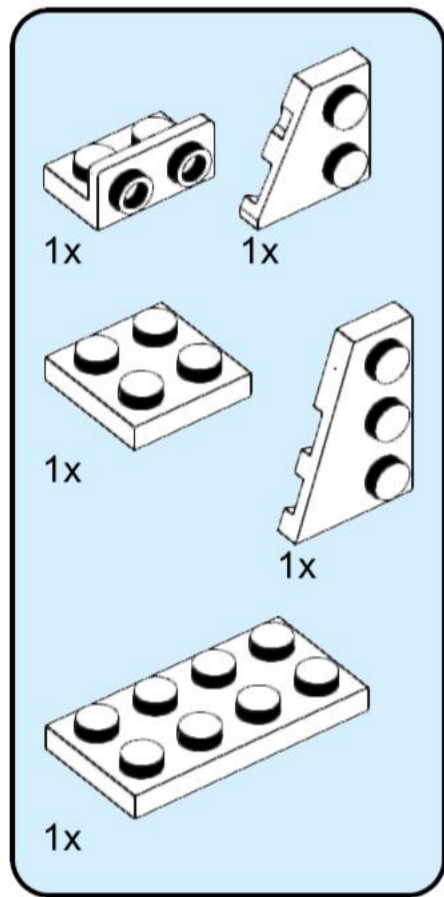


32

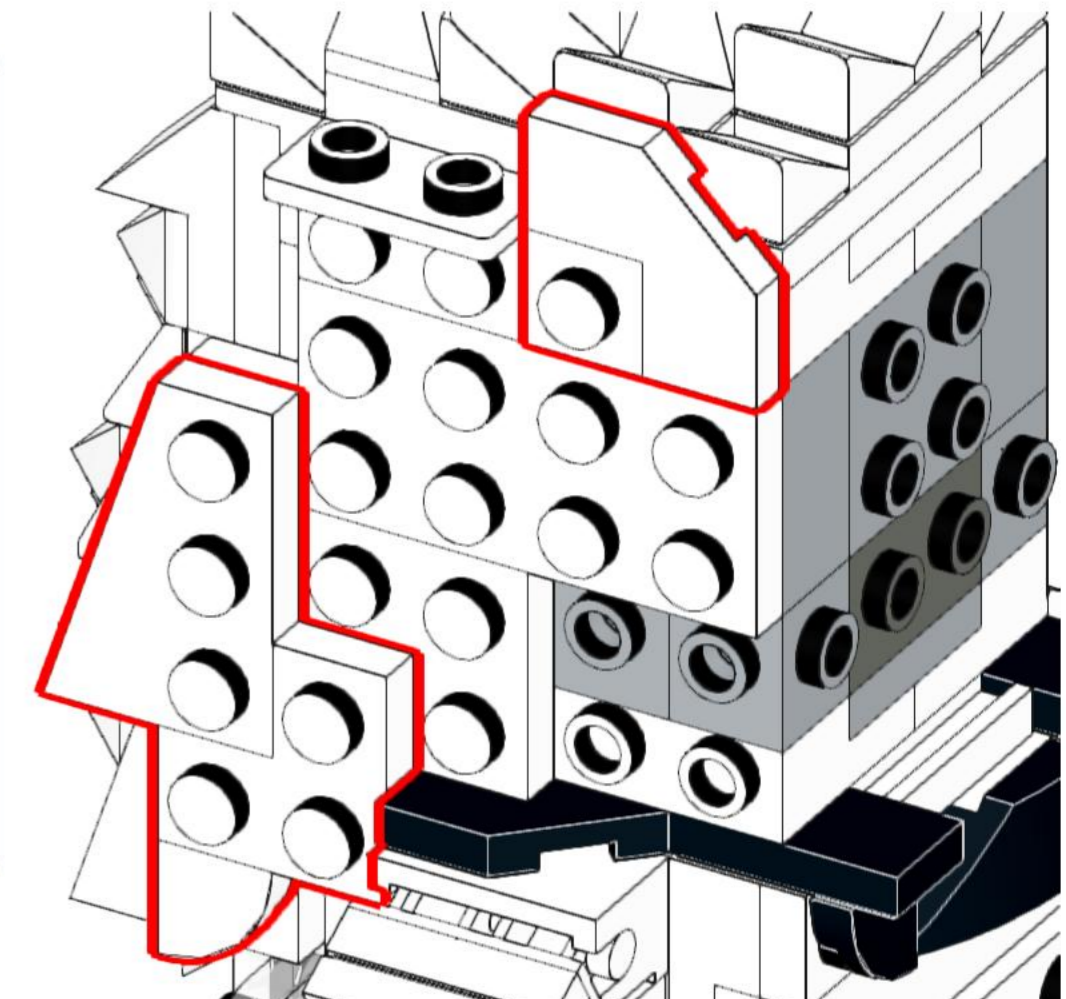
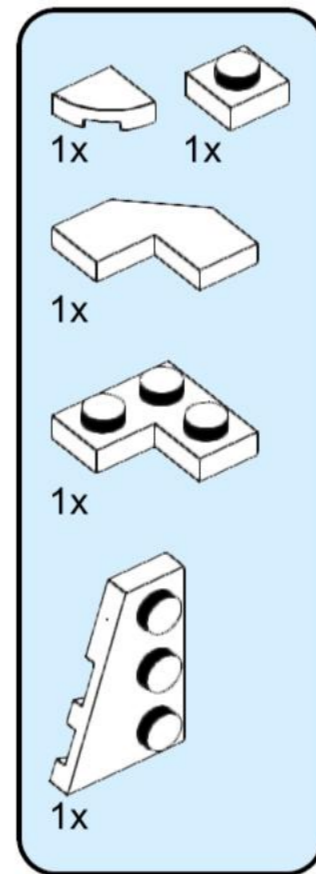




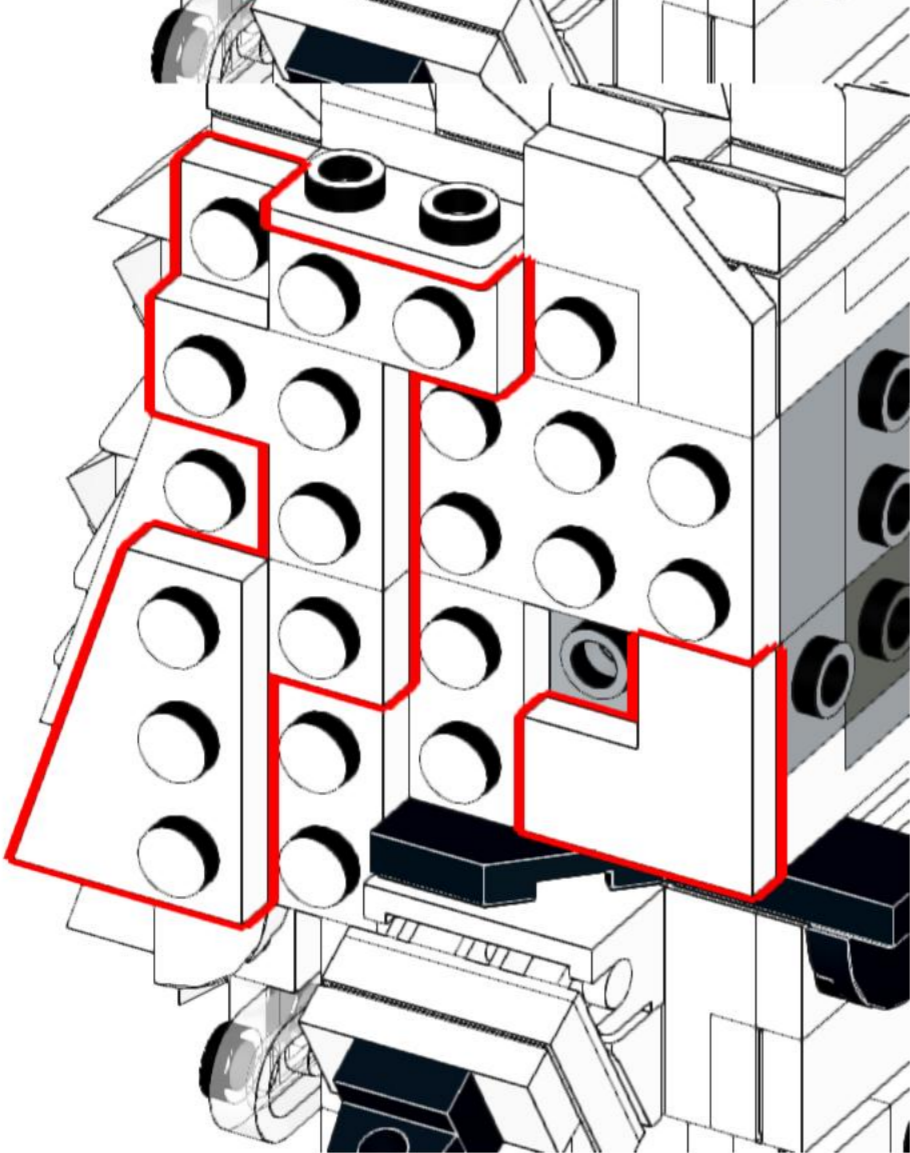
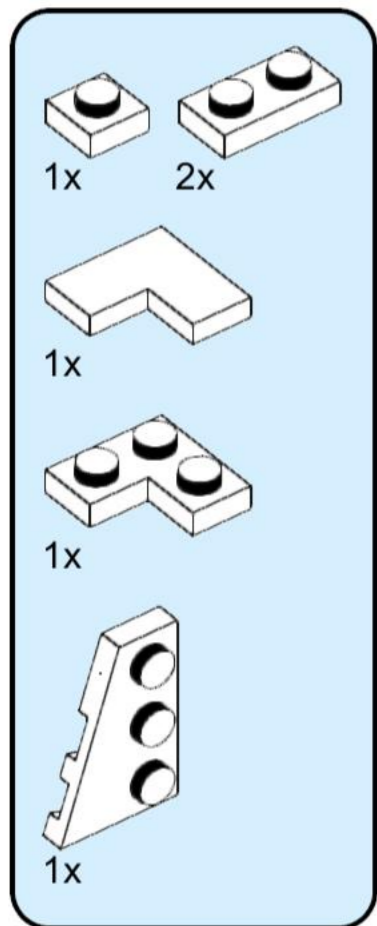
33



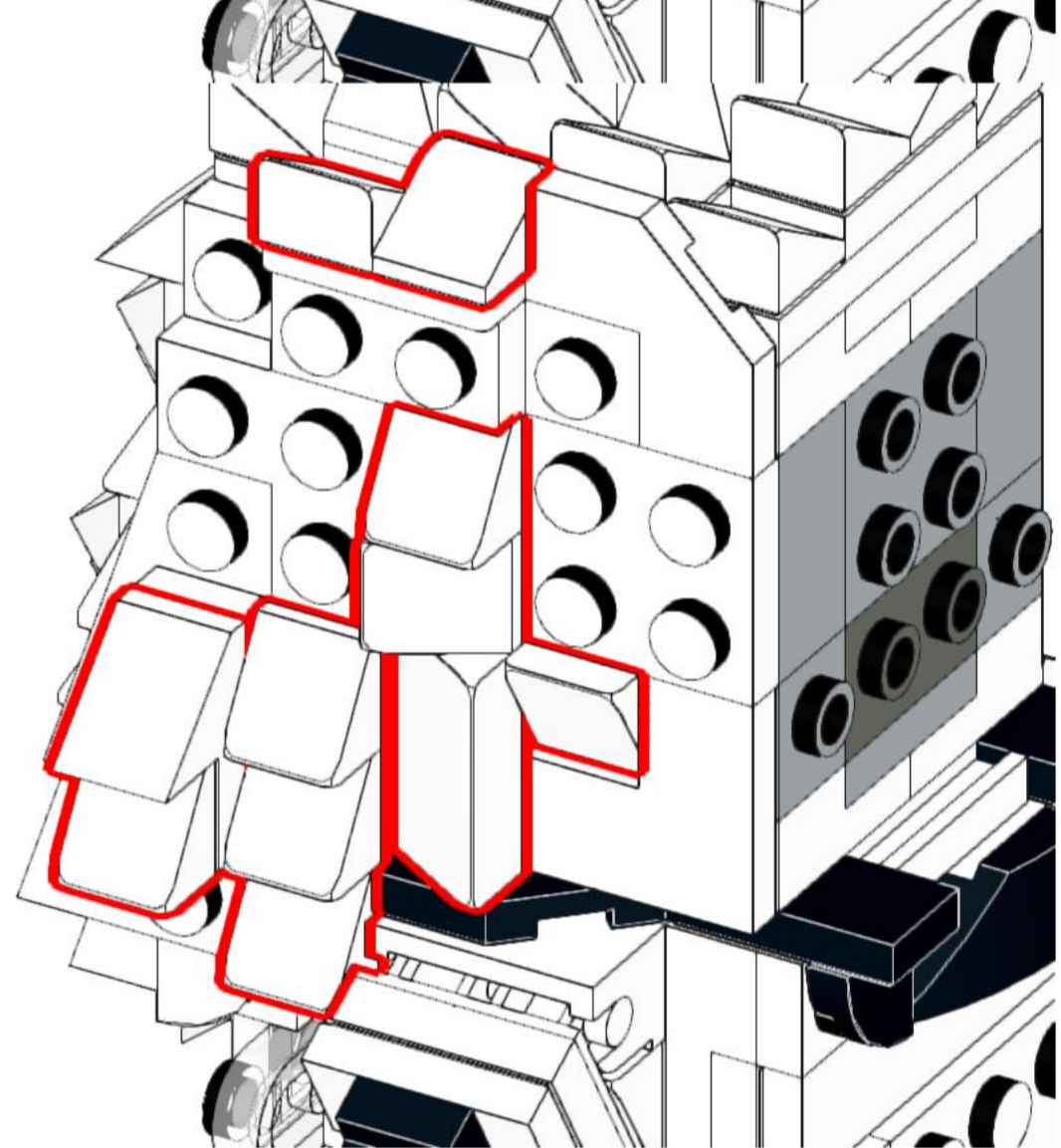
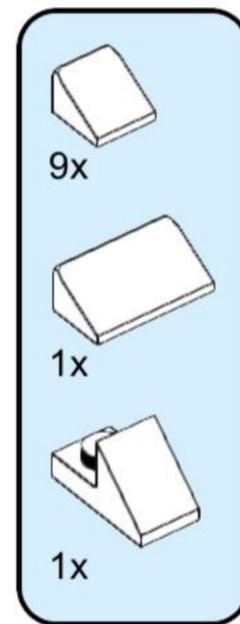
34



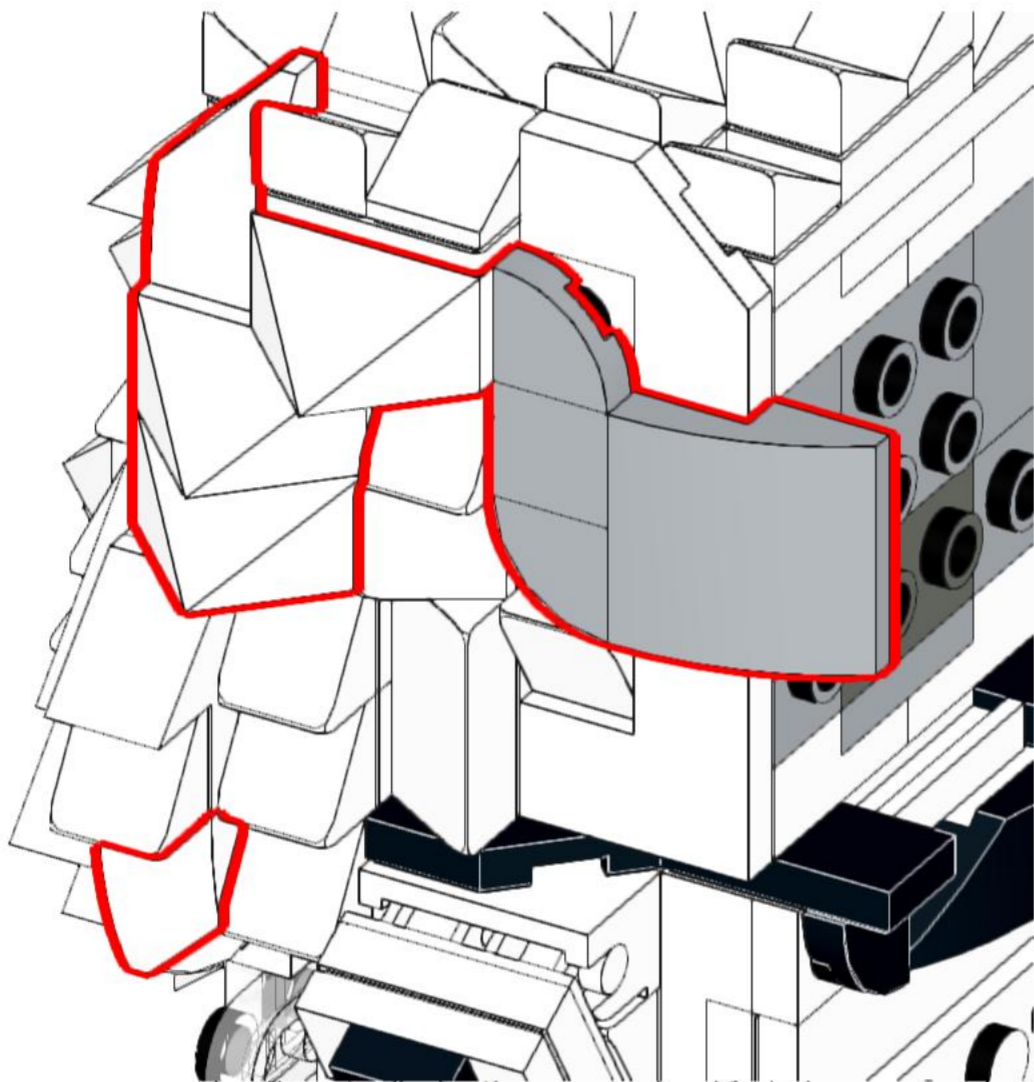
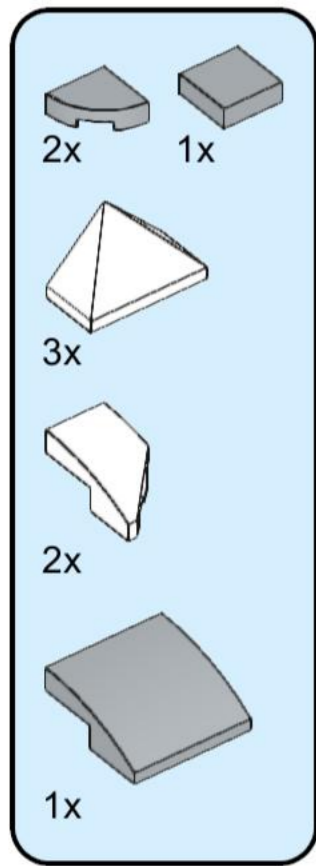
35



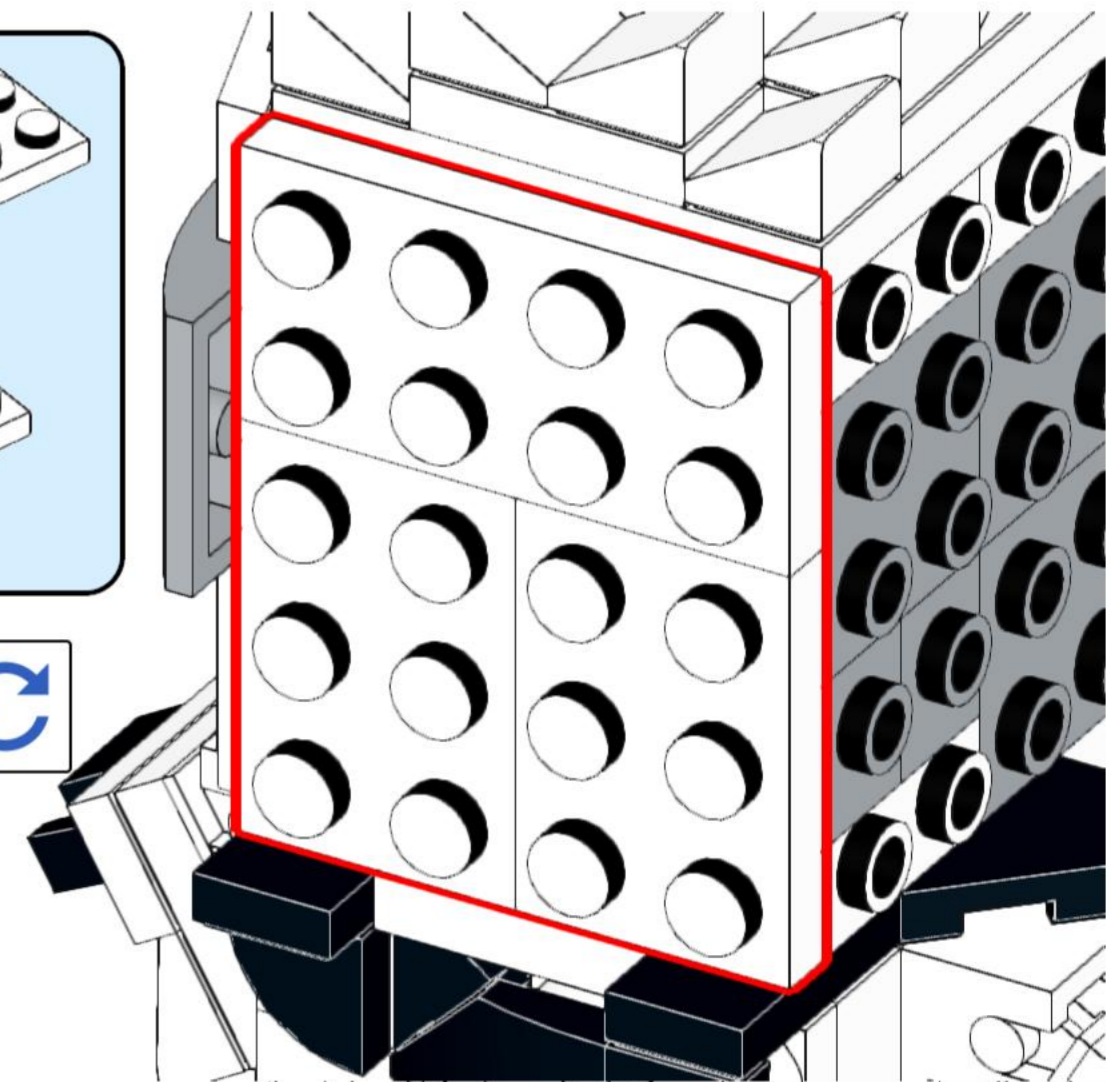
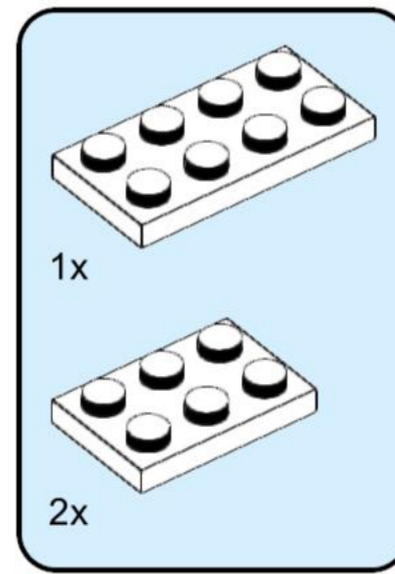
36



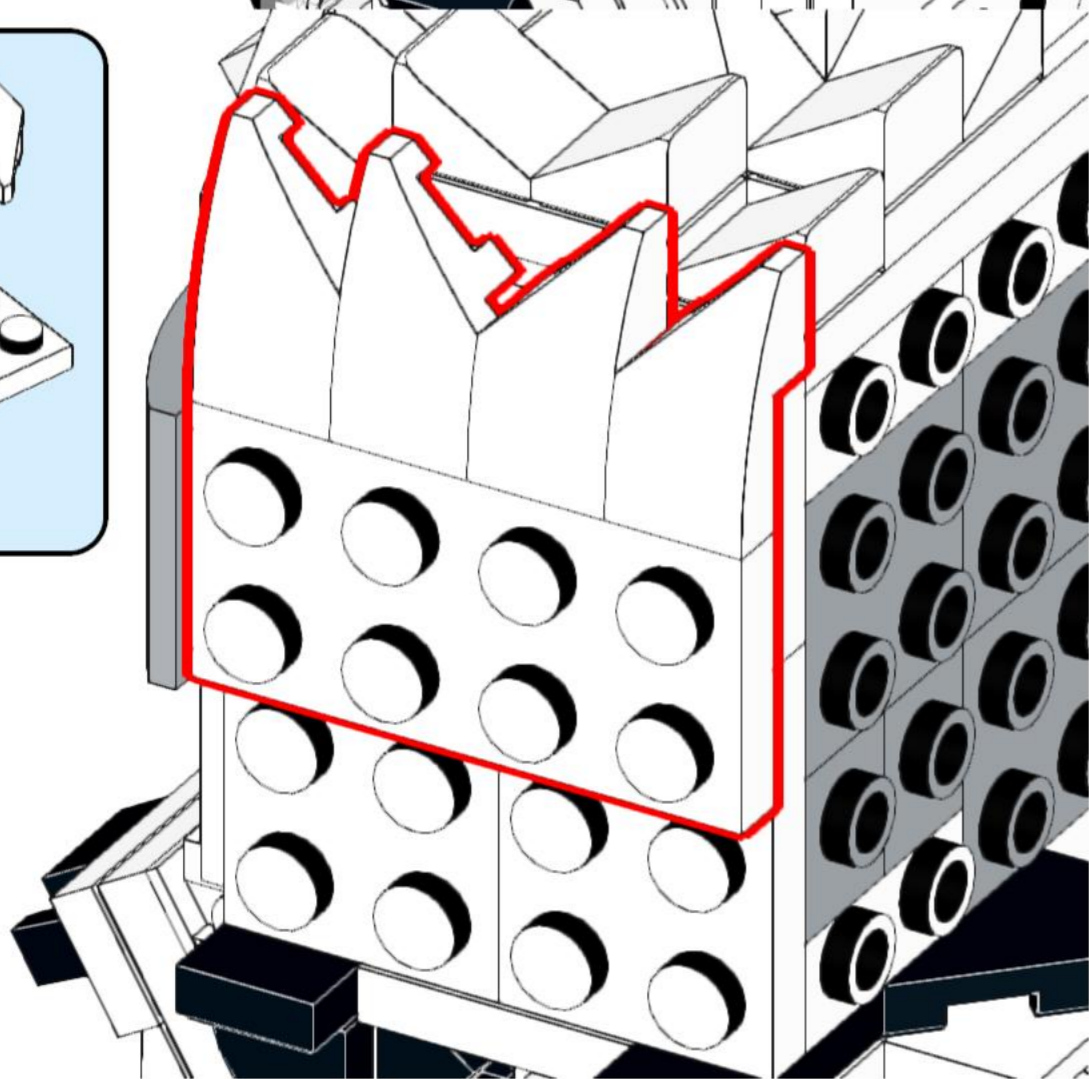
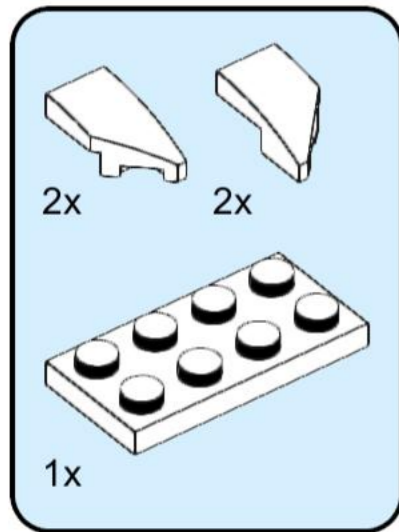
37



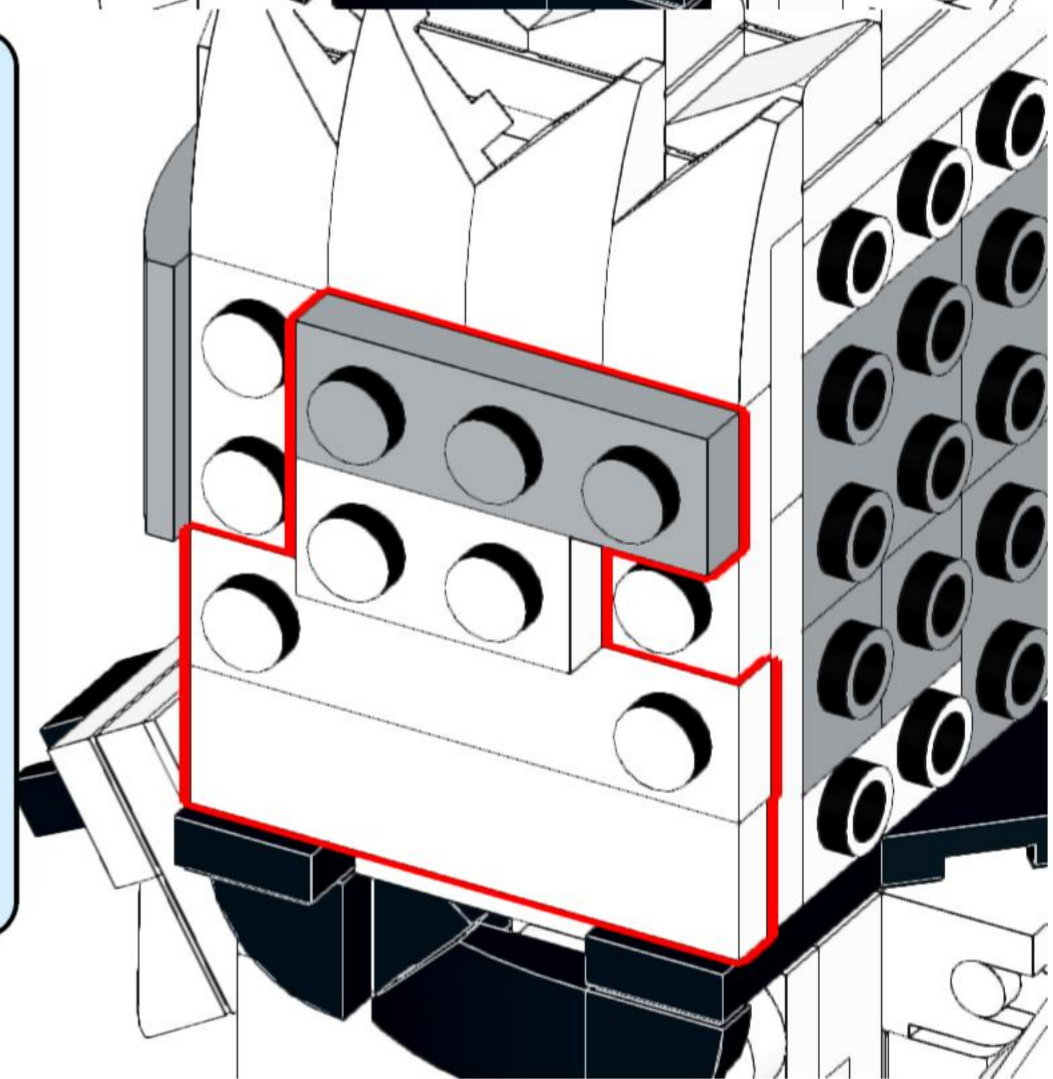
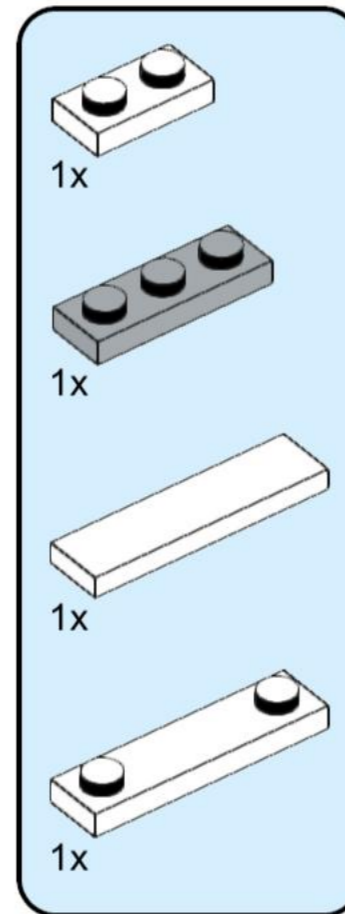
38



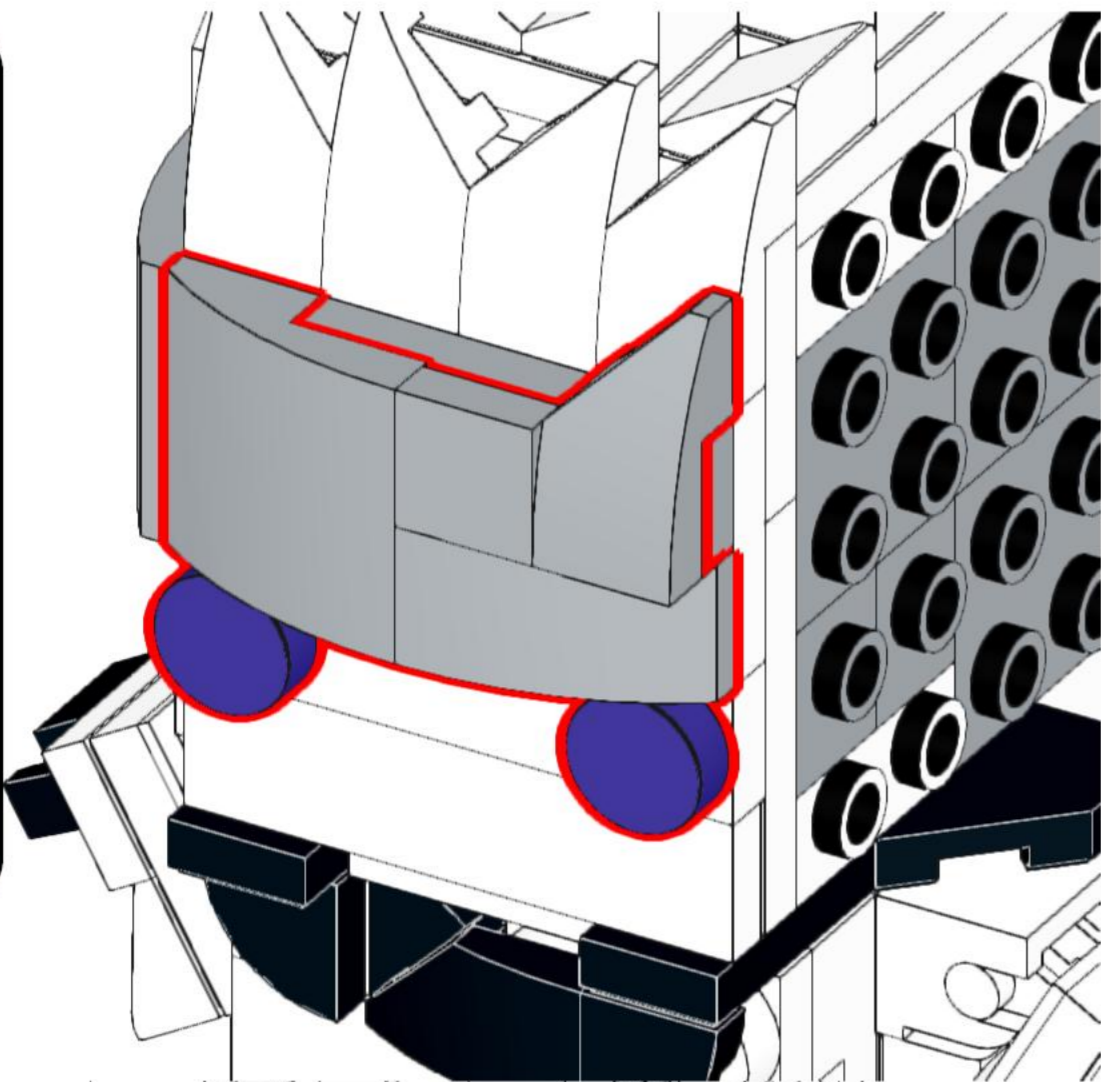
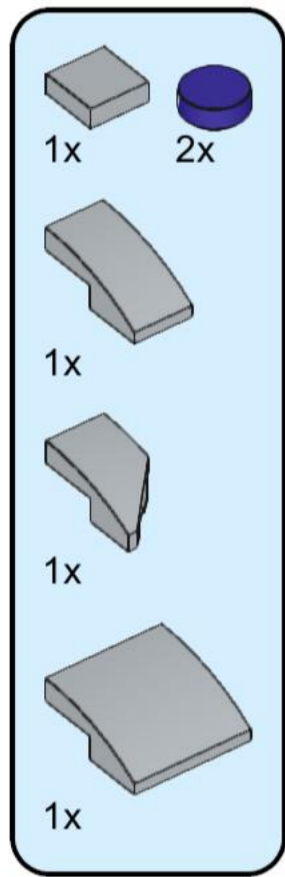
39



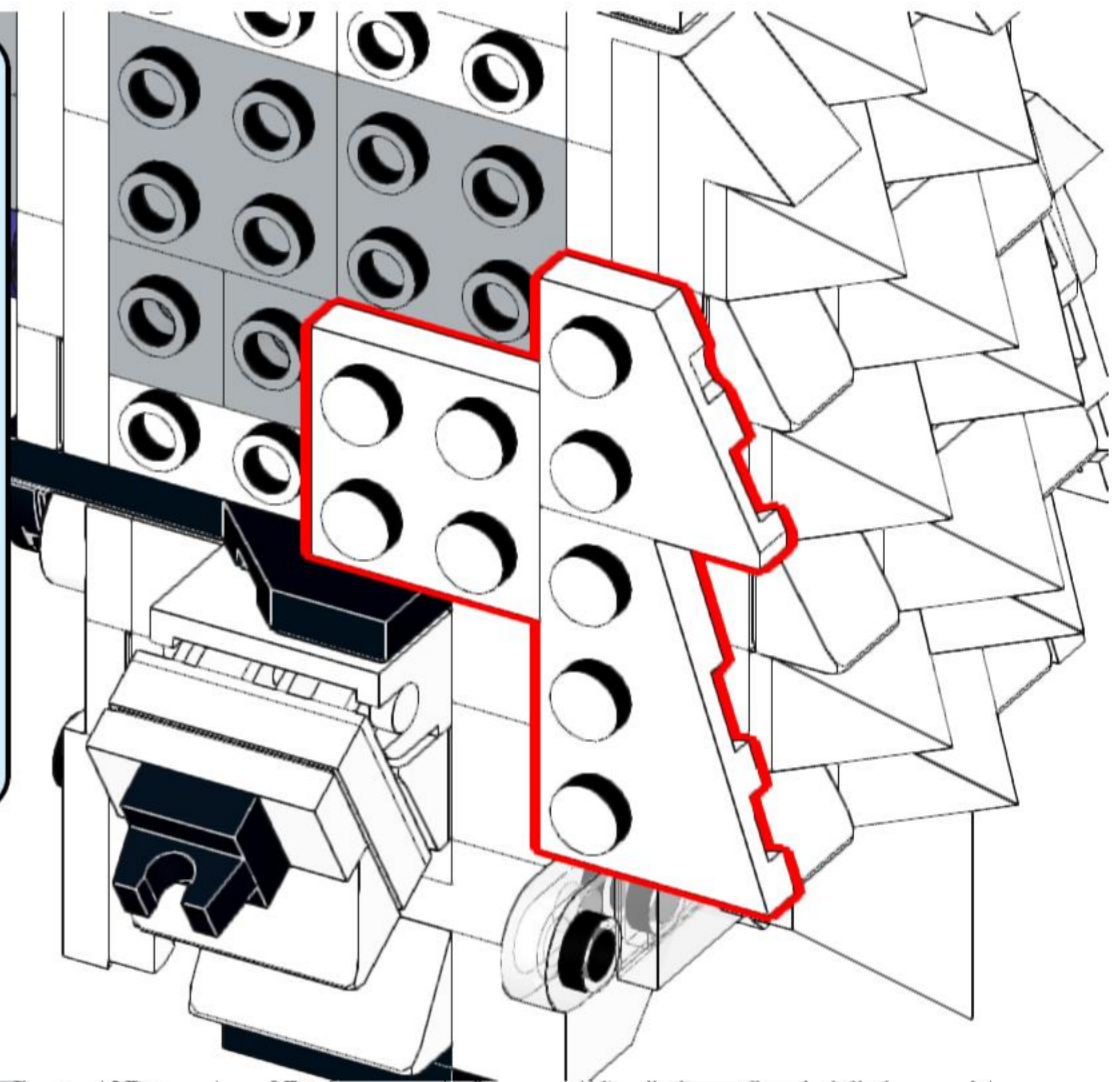
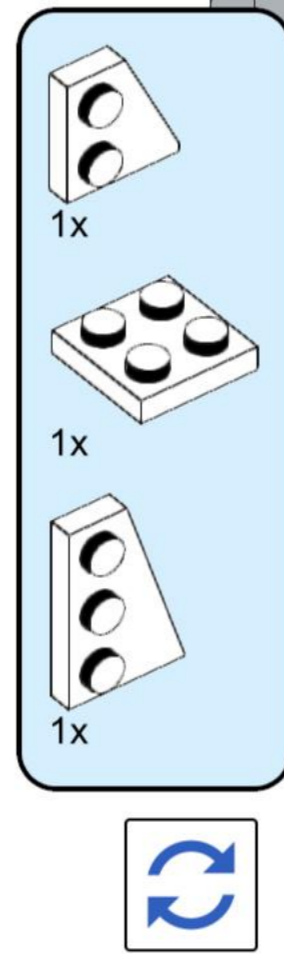
40



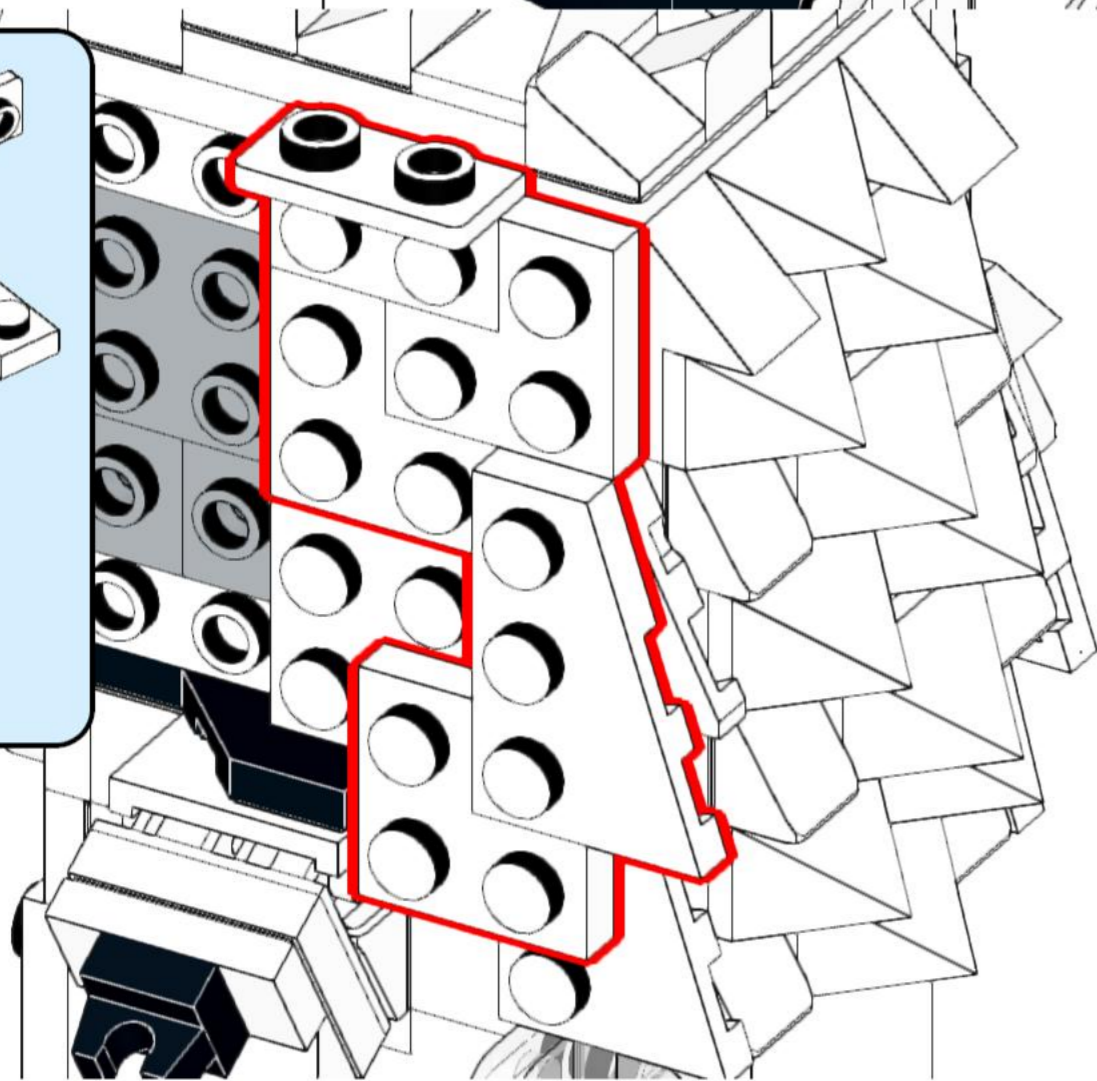
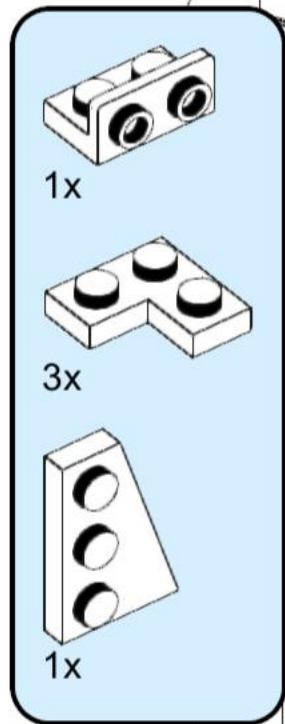
41



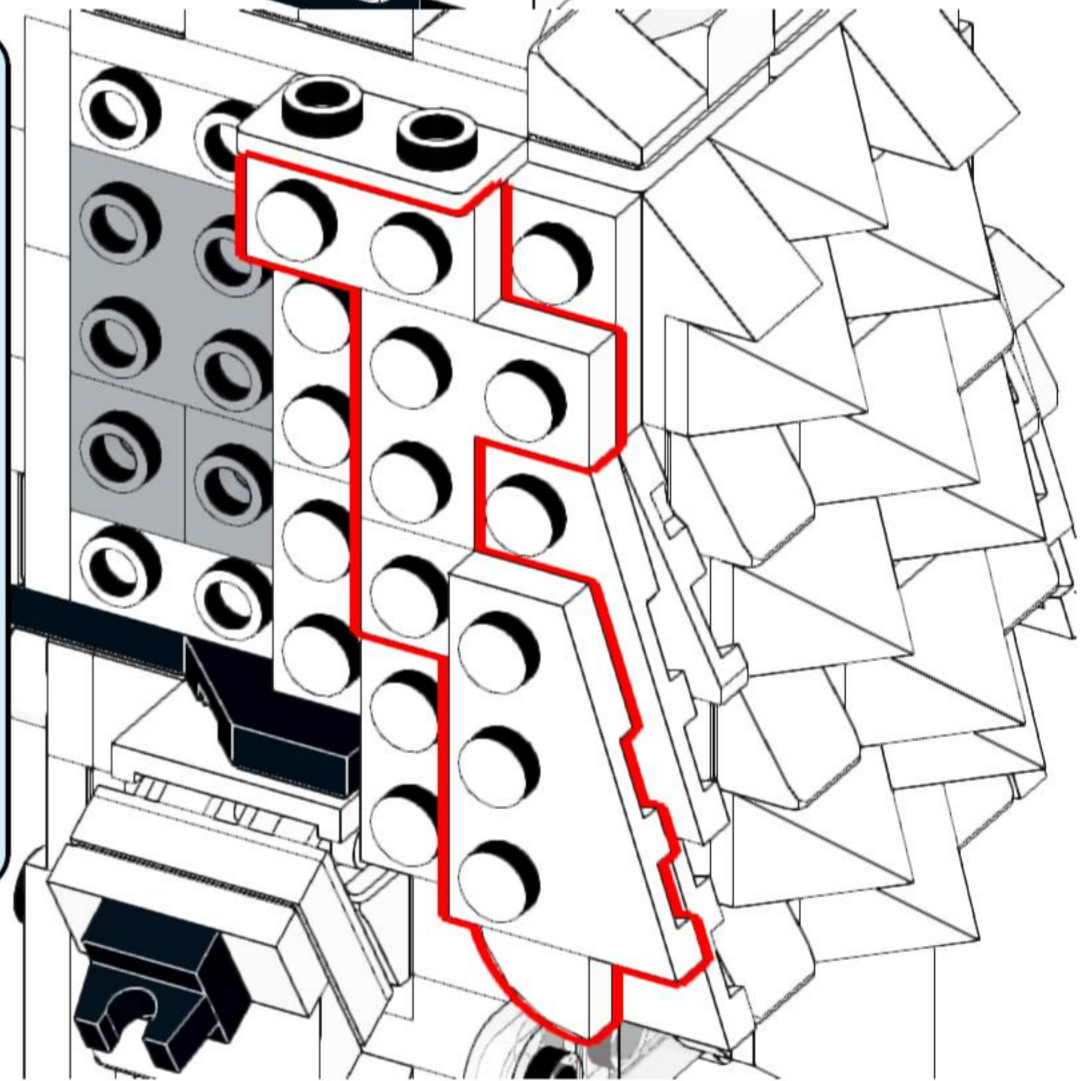
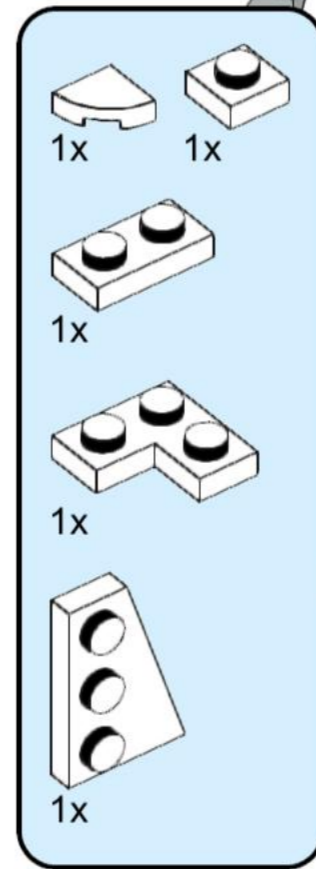
42



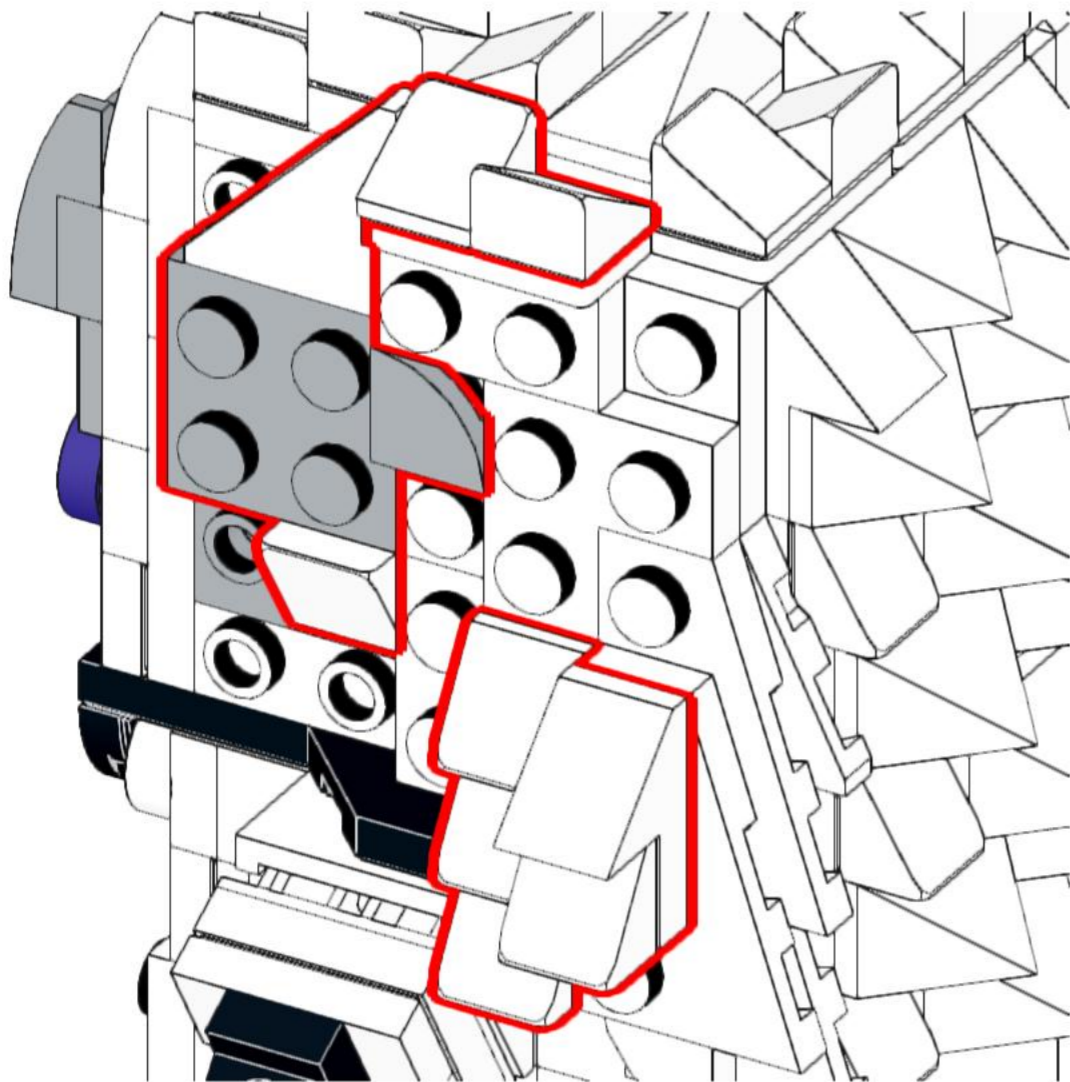
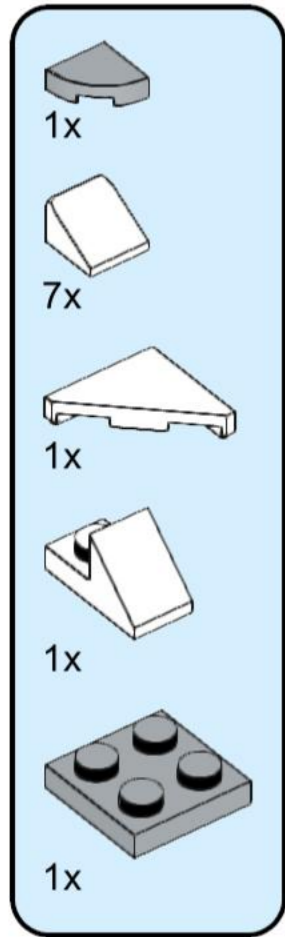
43



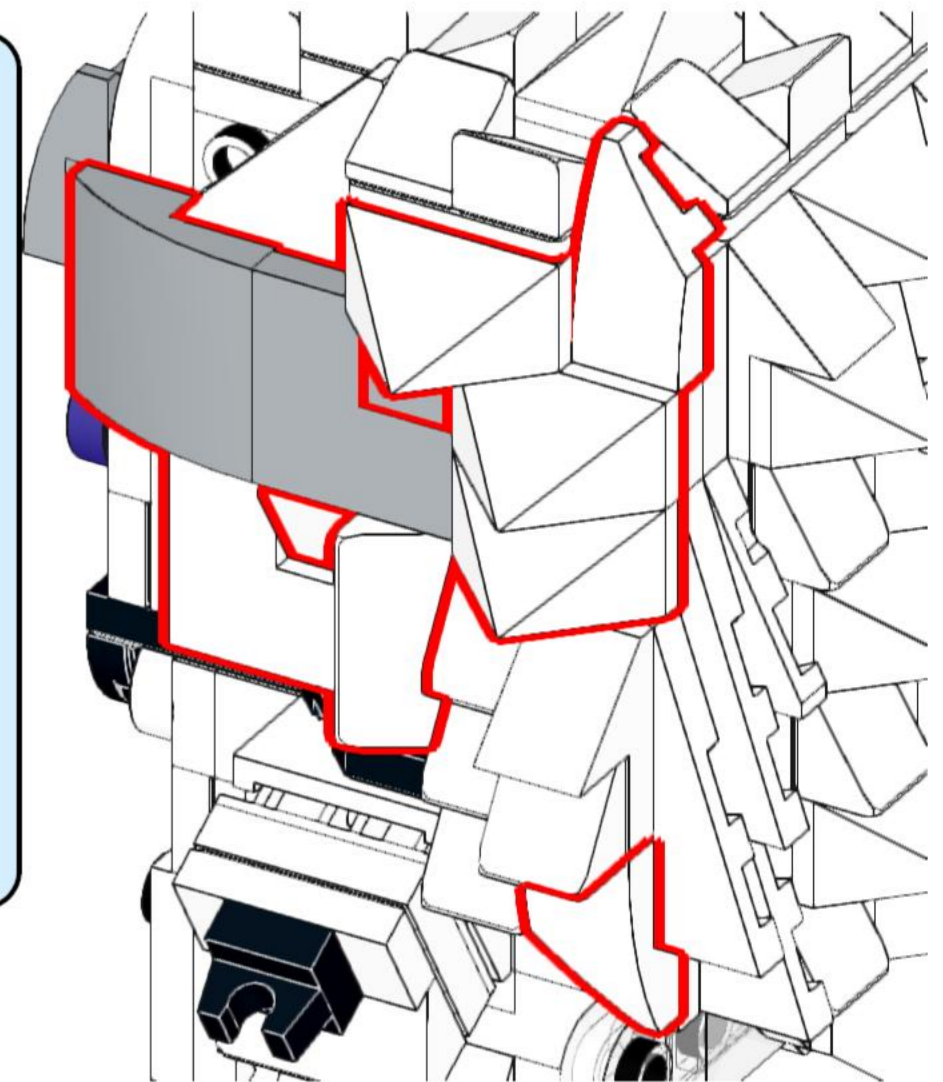
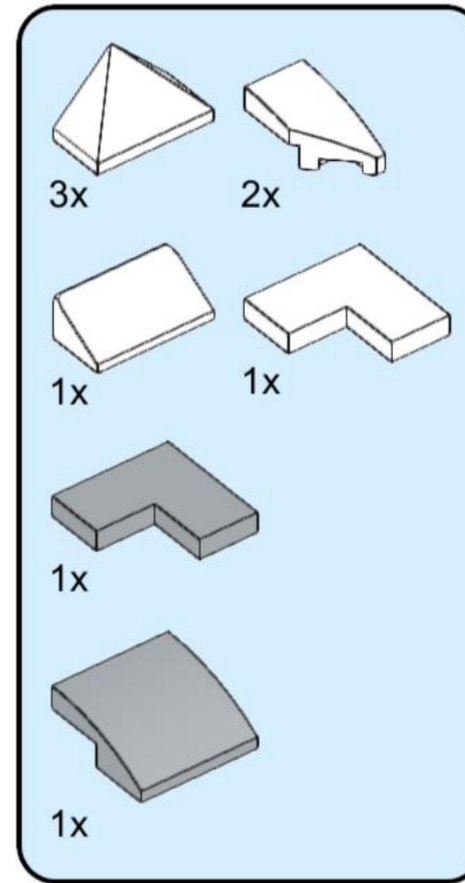
44



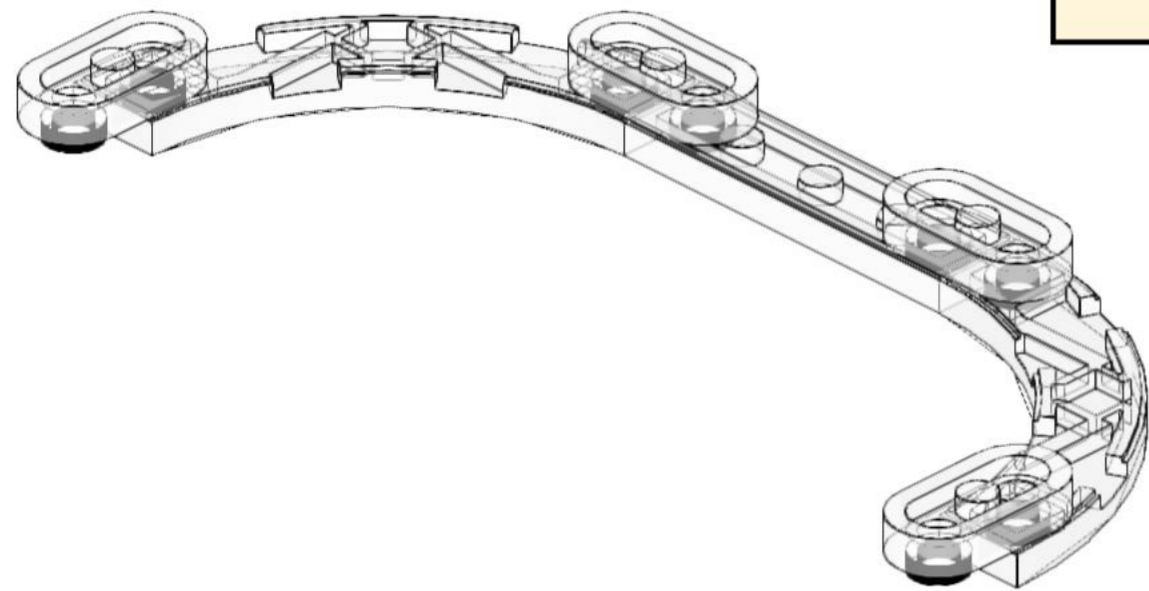
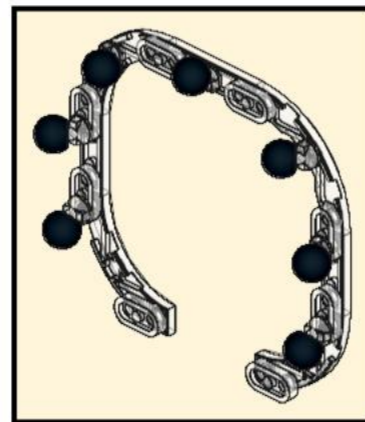
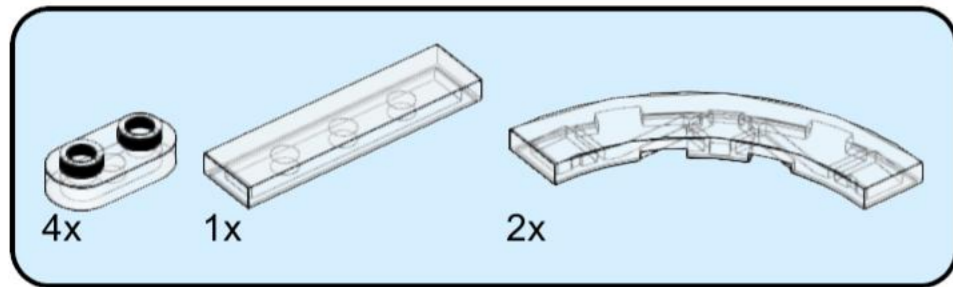
45



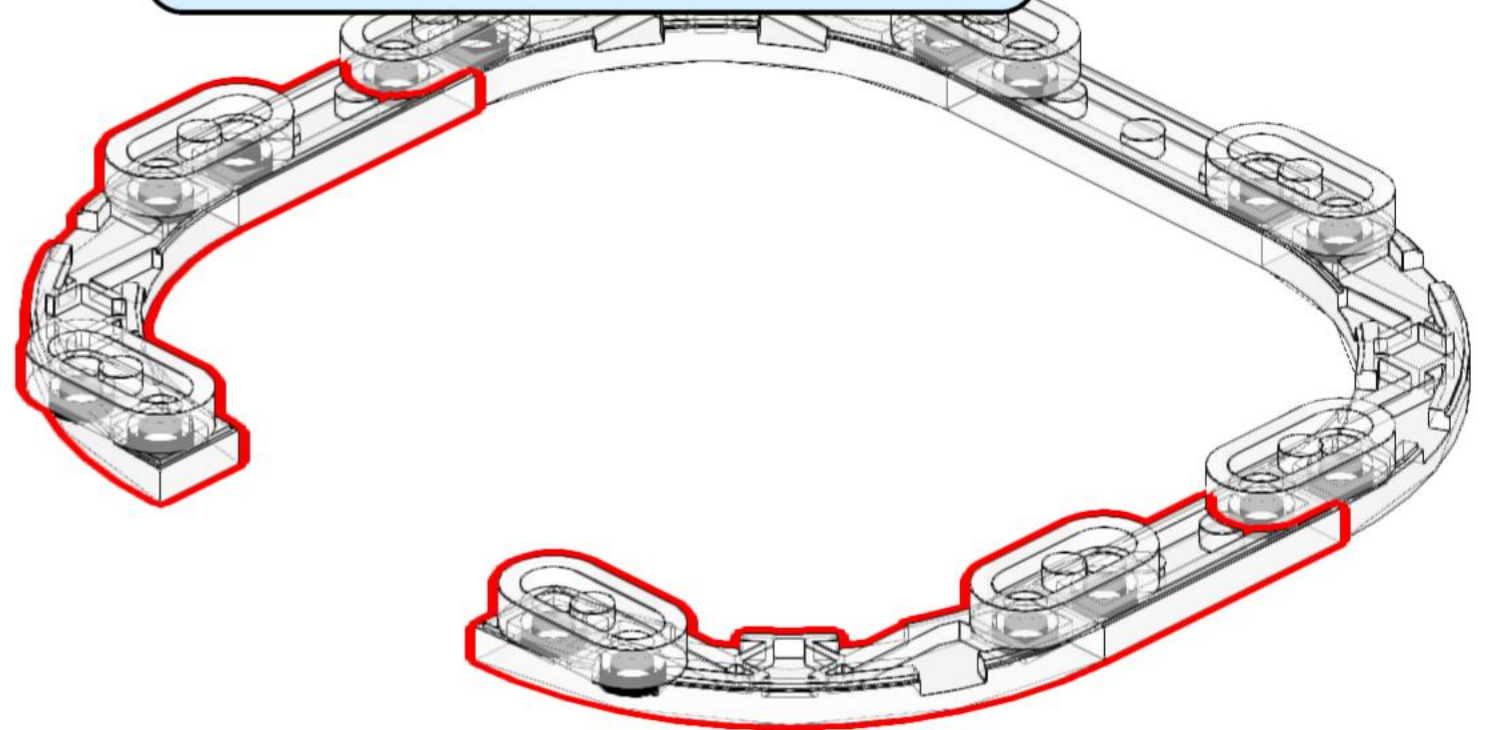
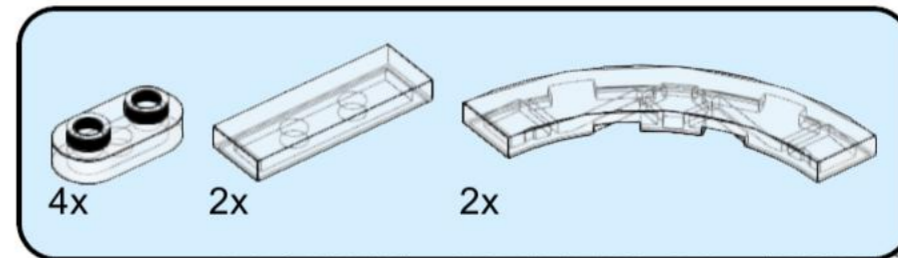
46



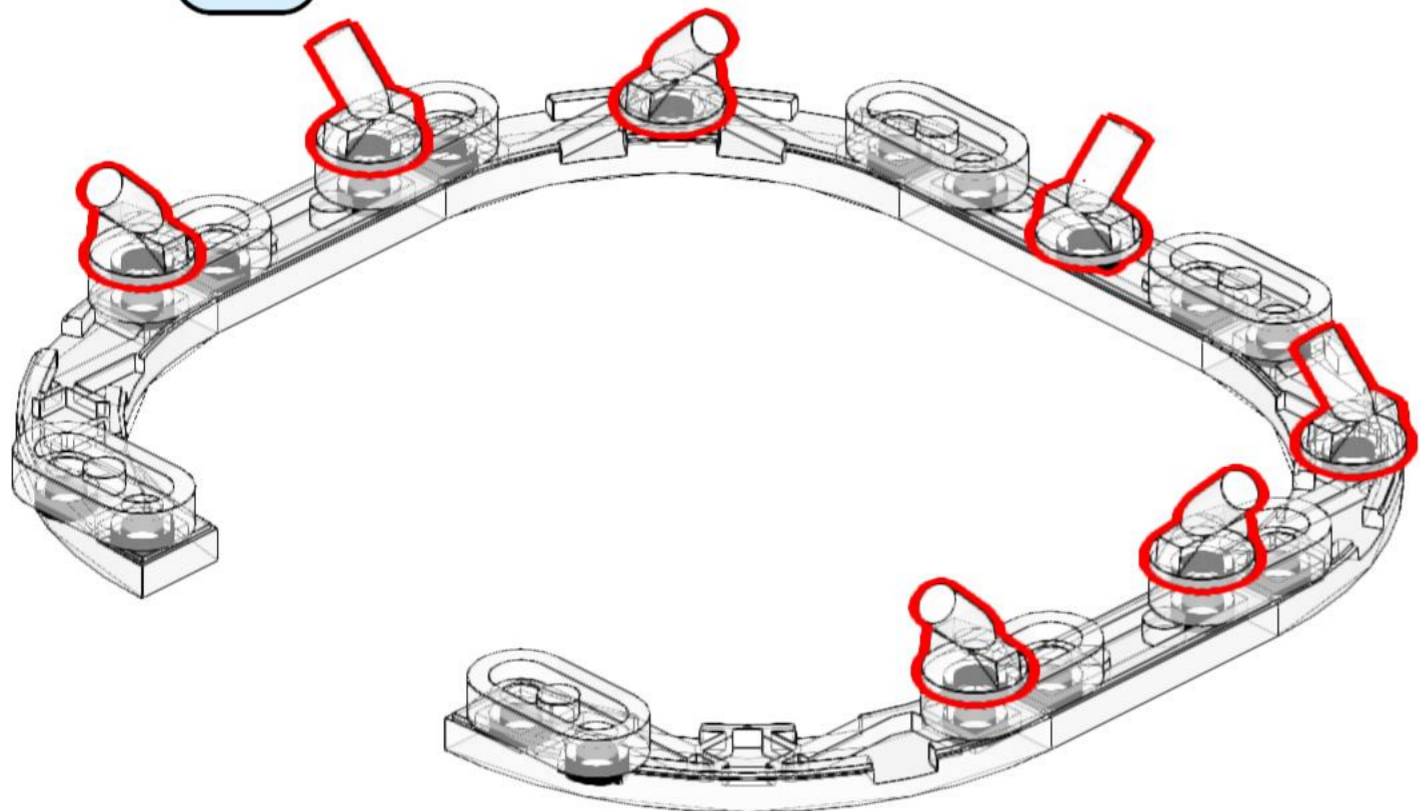
47



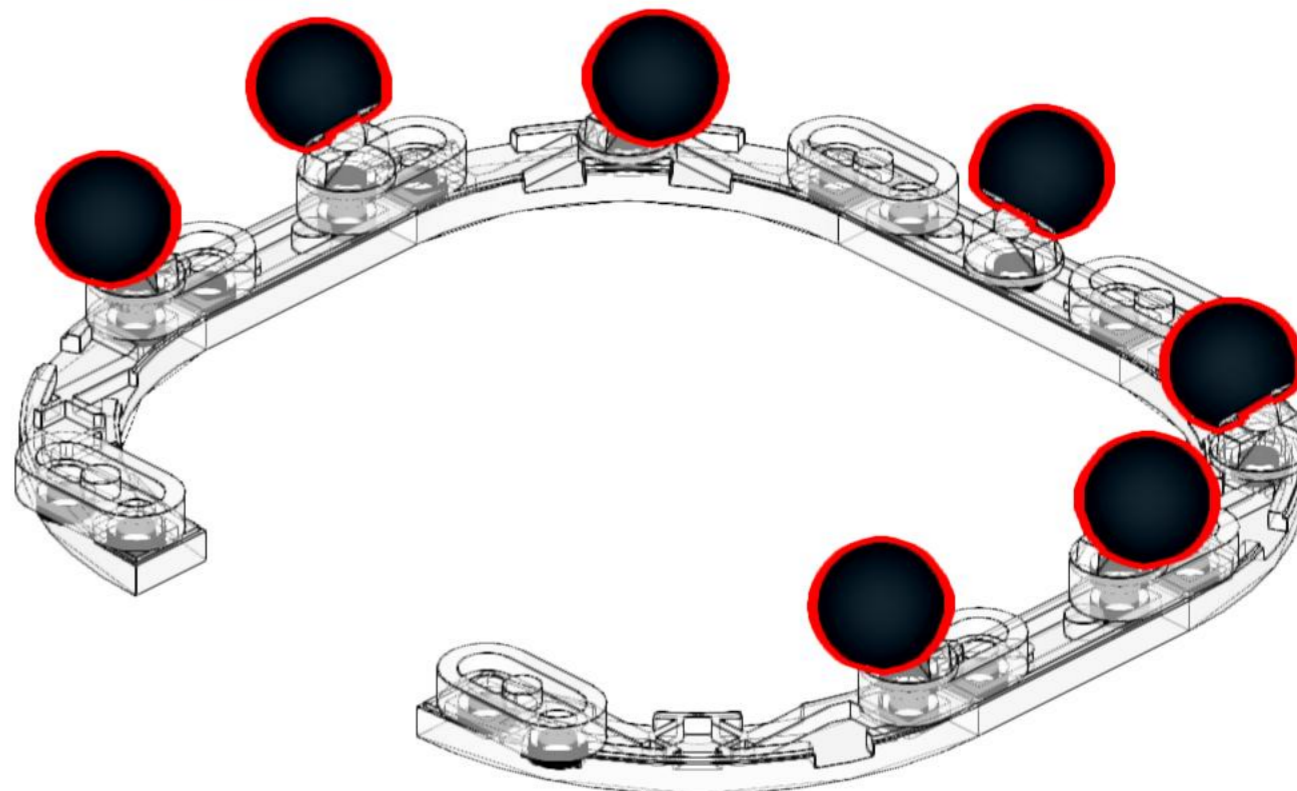
48



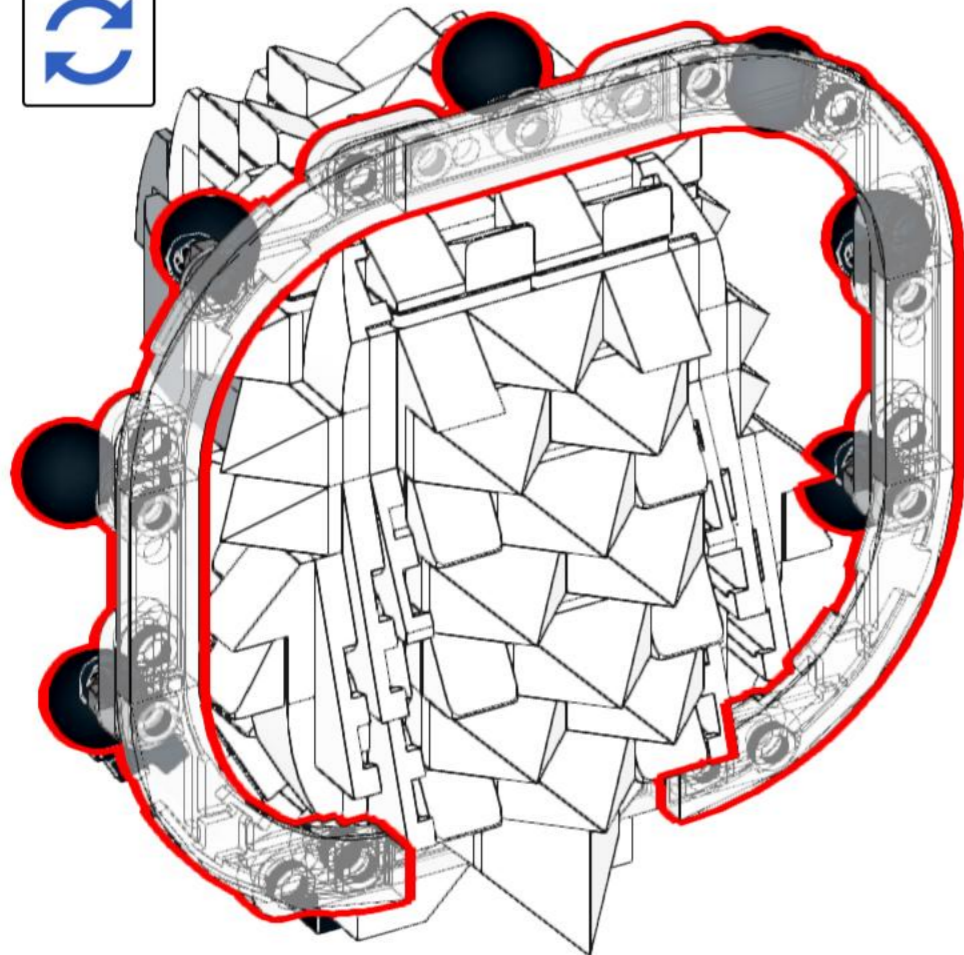
49



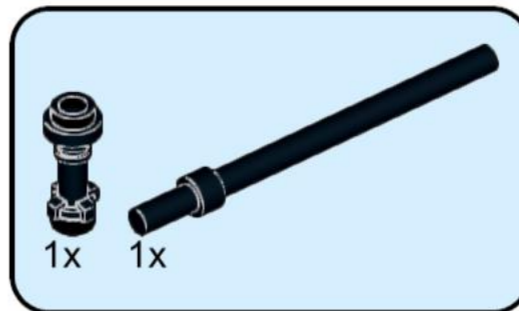
50



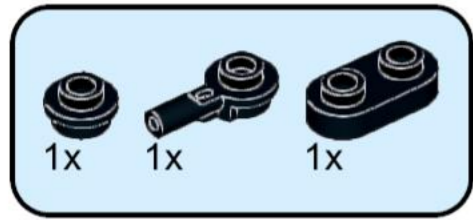
51



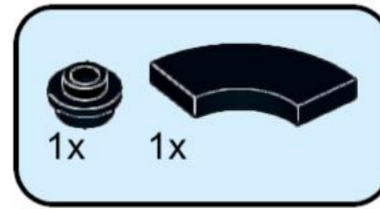
52



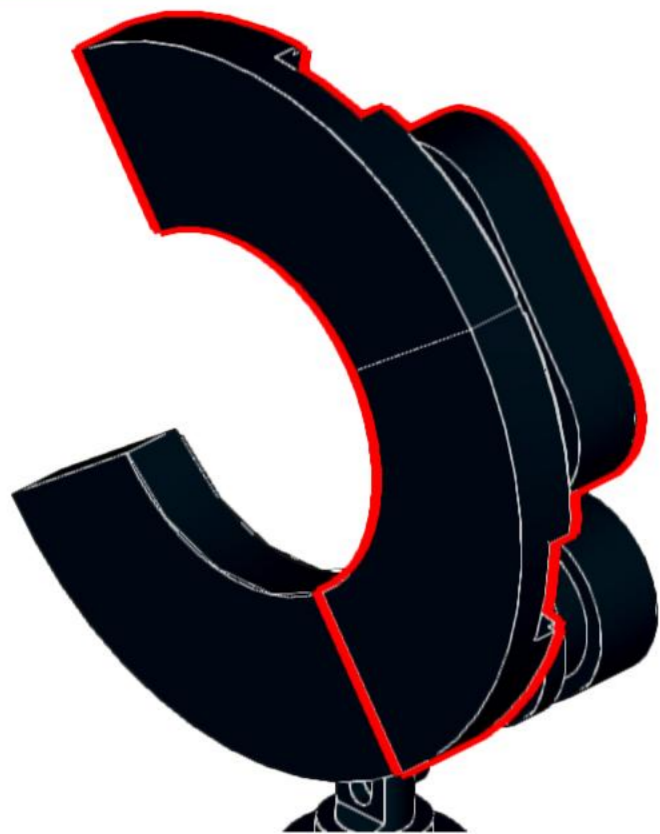
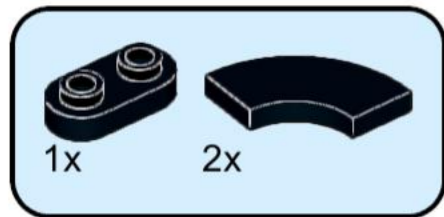
53



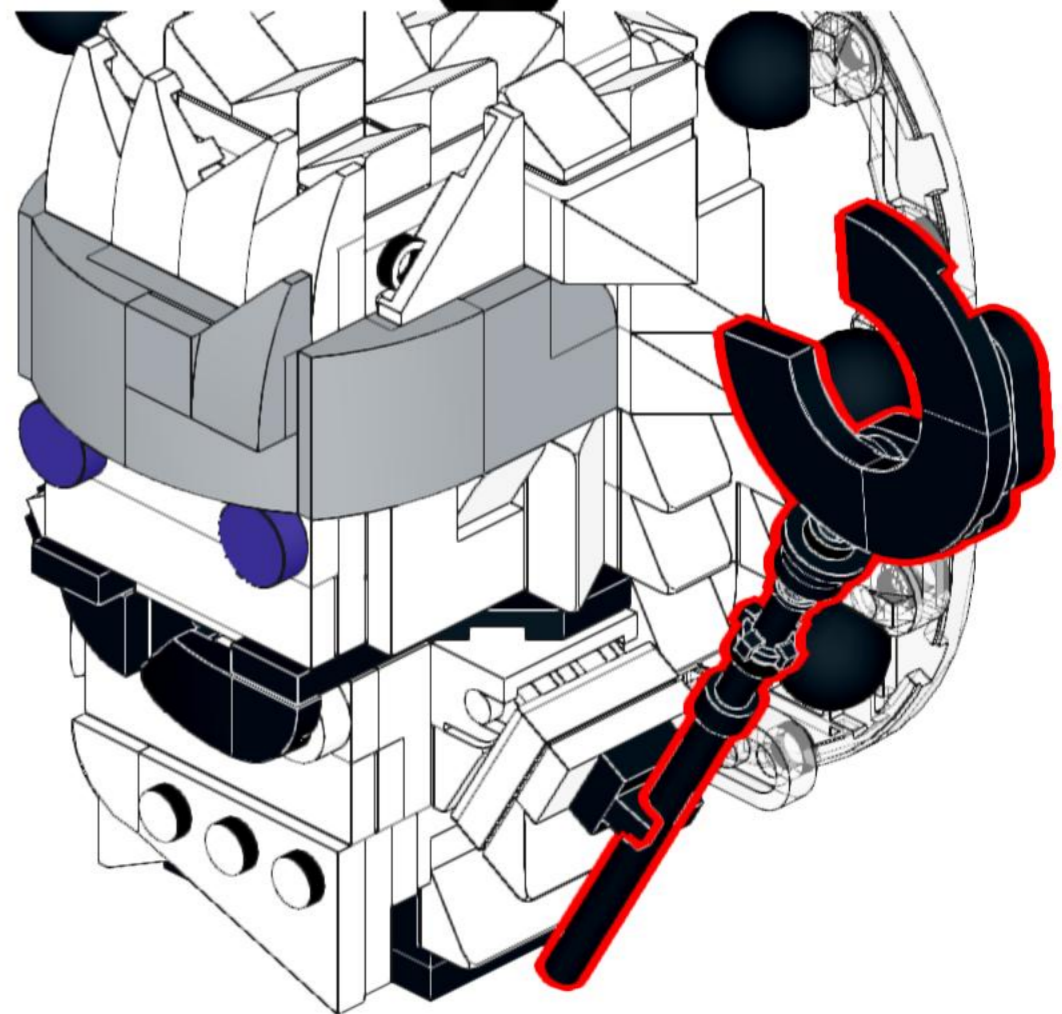
54



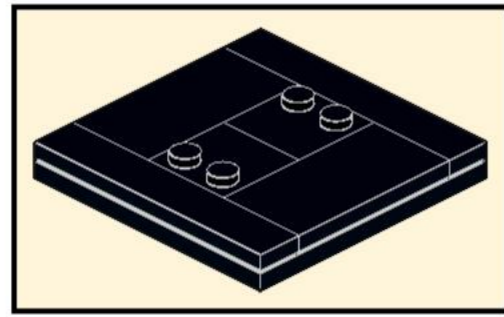
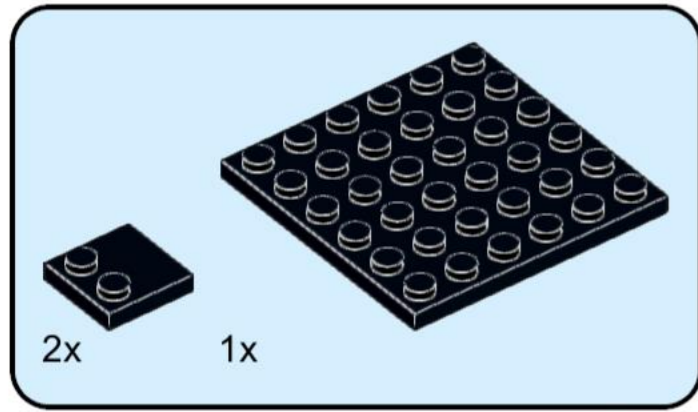
55



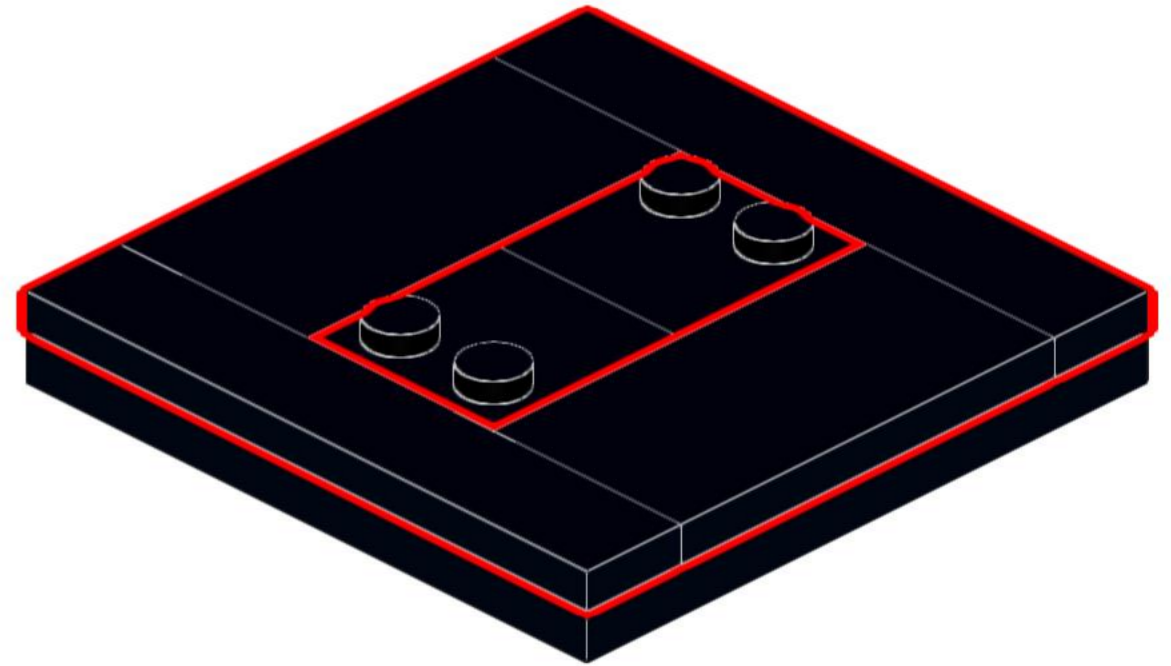
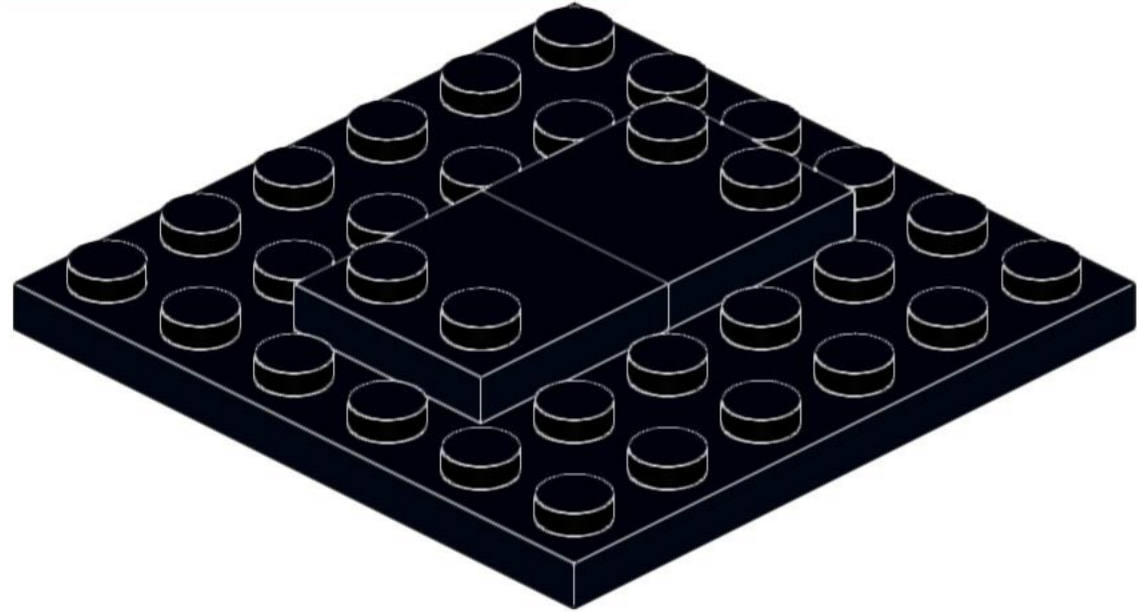
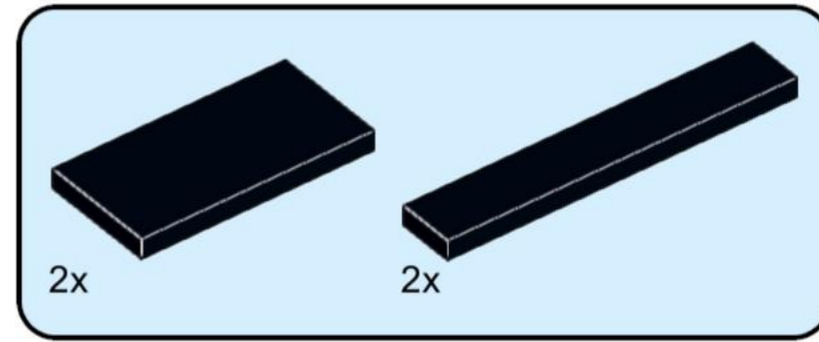
56



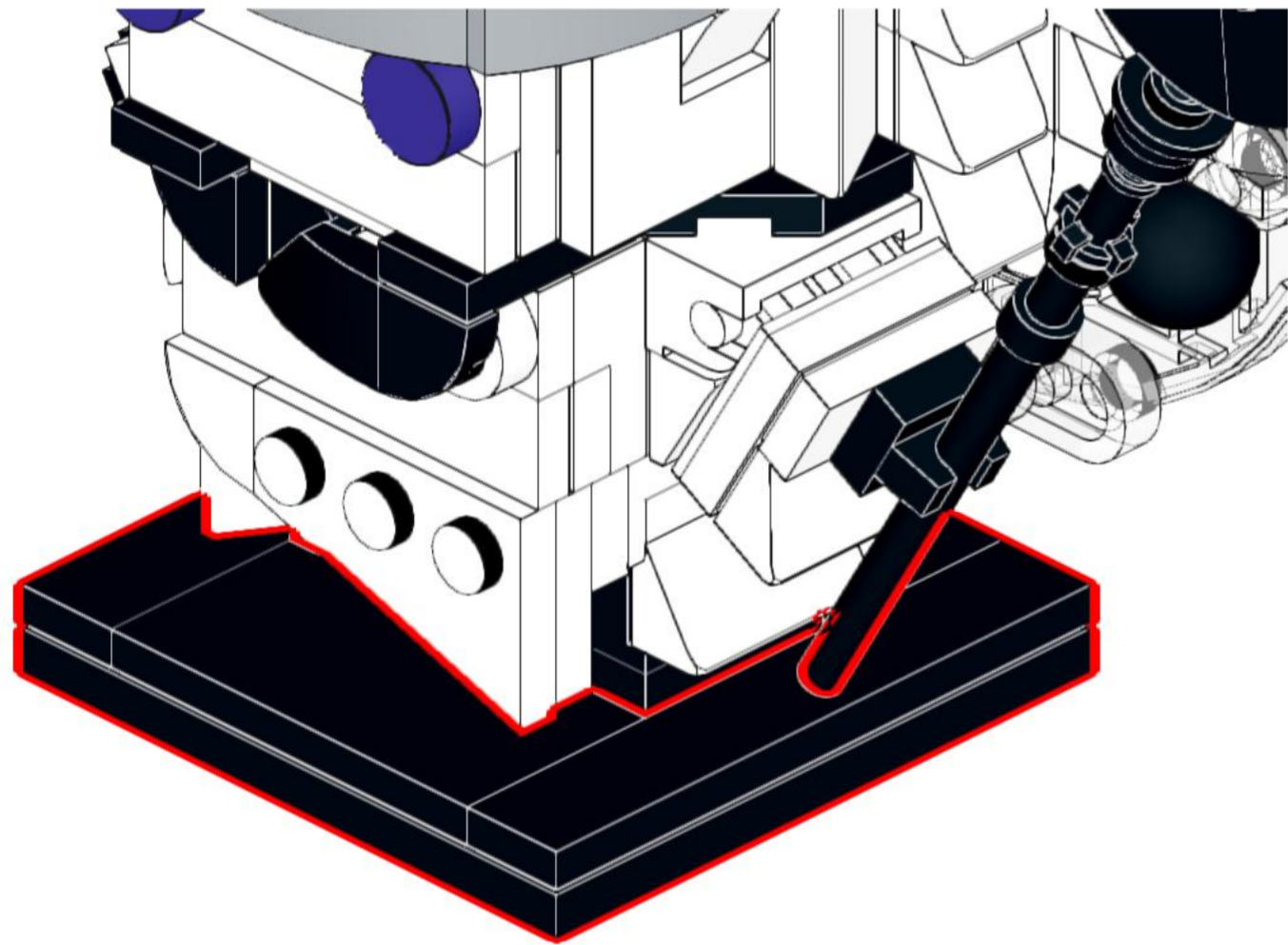
57



58



59



60

