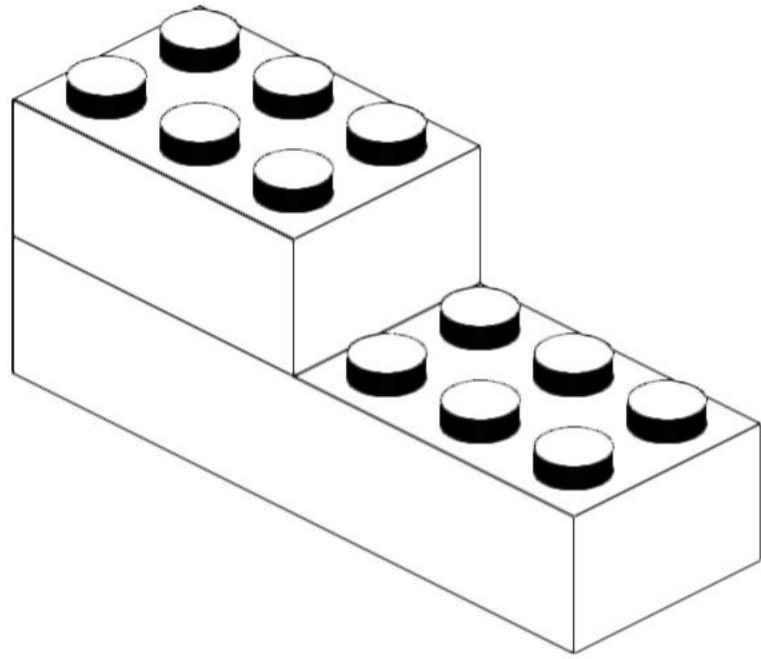
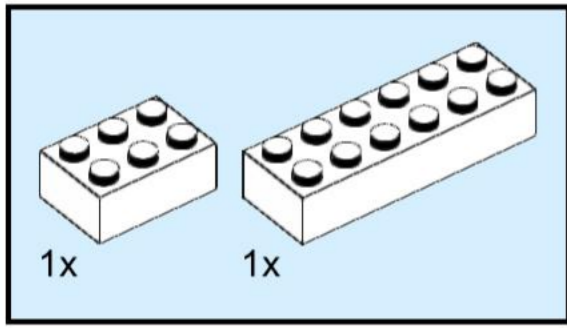
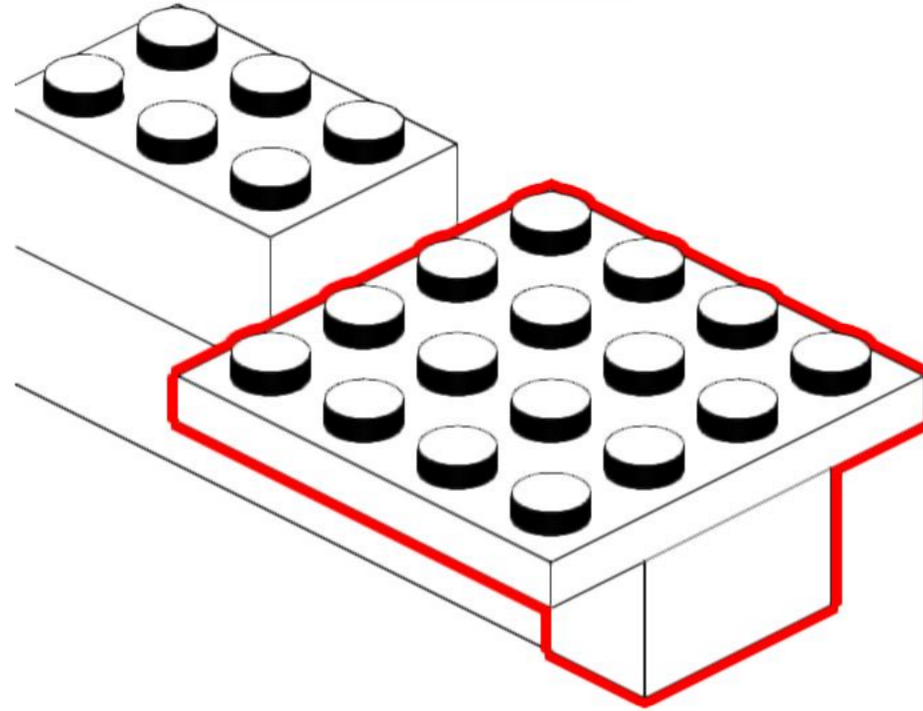
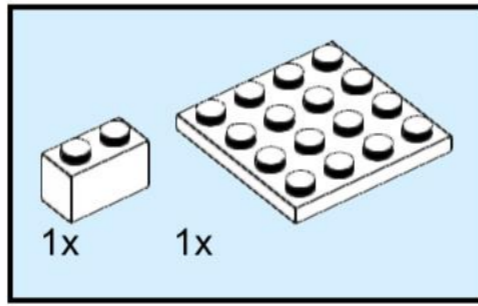


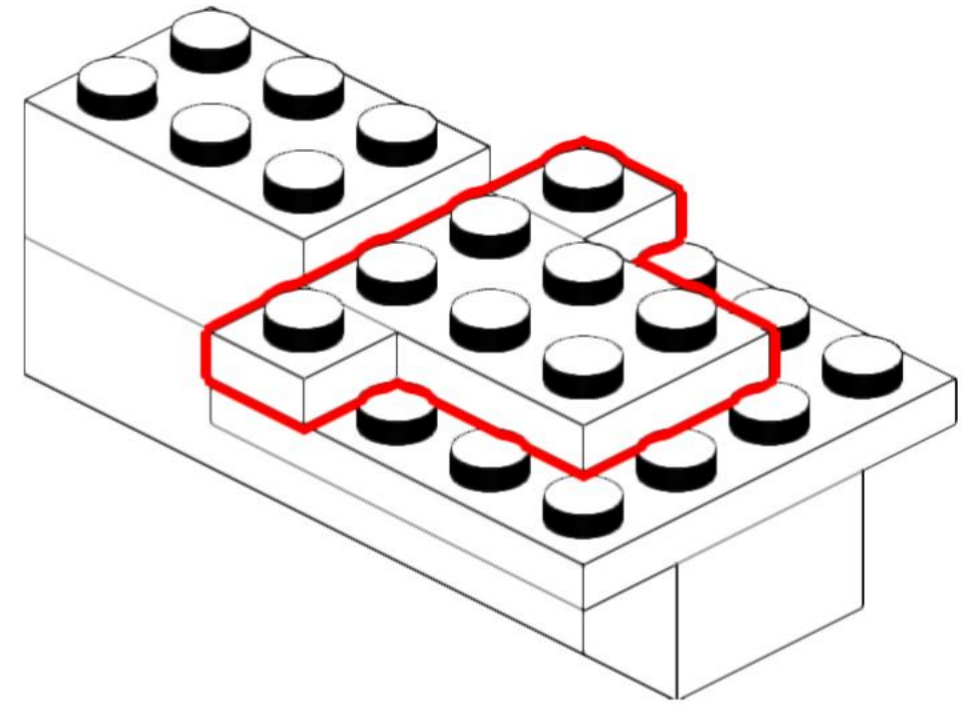
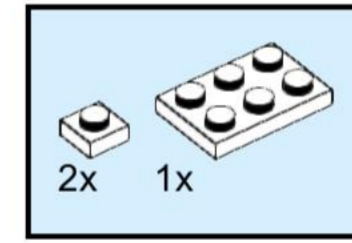
1



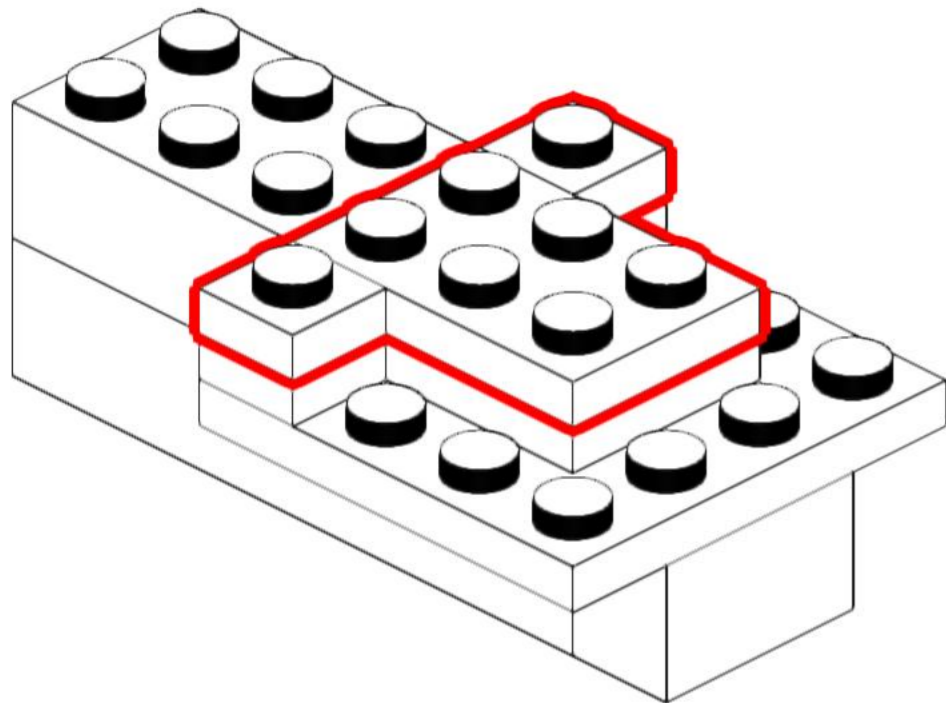
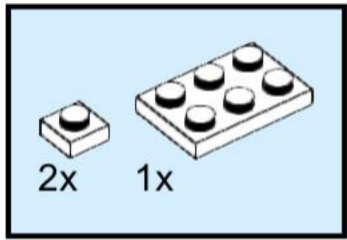
2



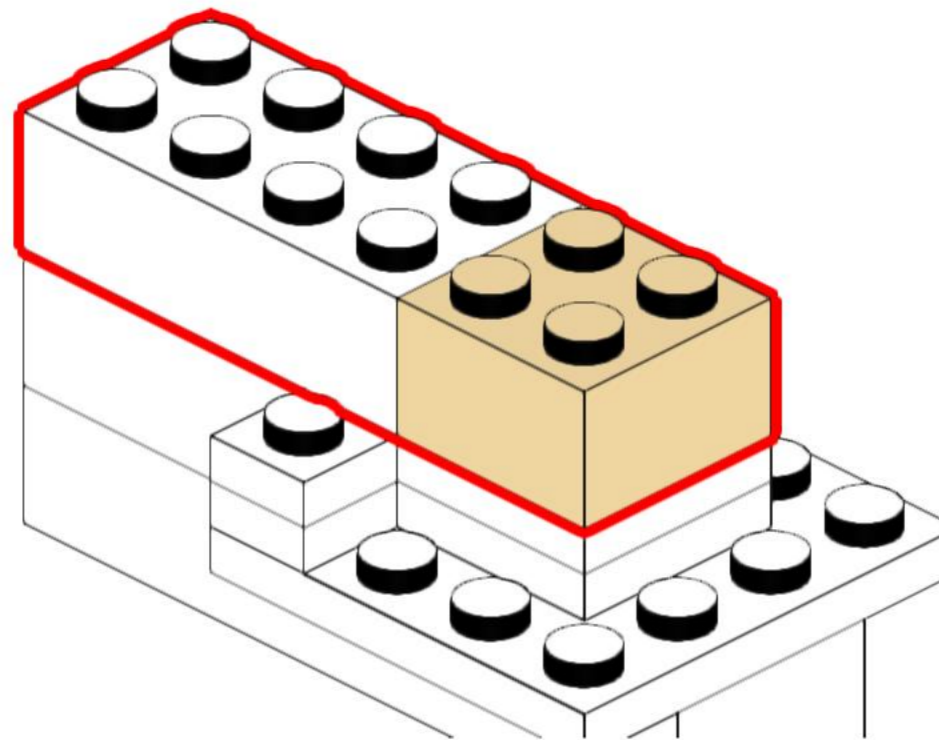
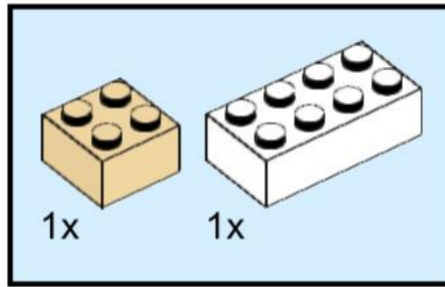
3



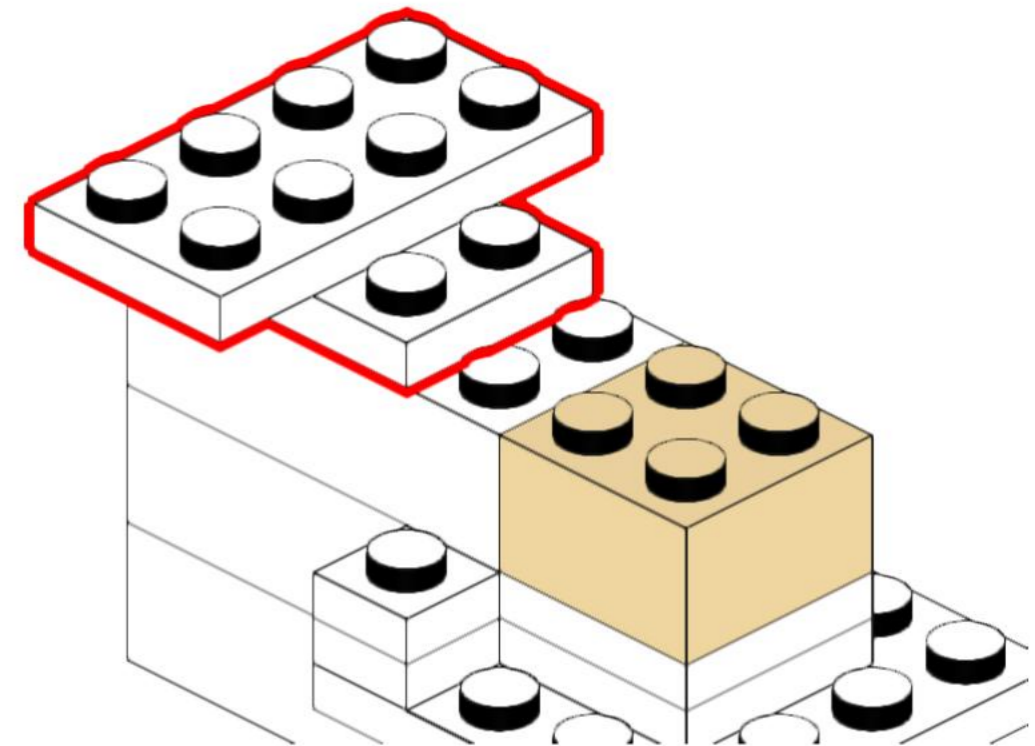
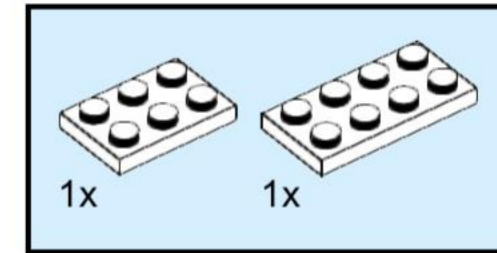
4



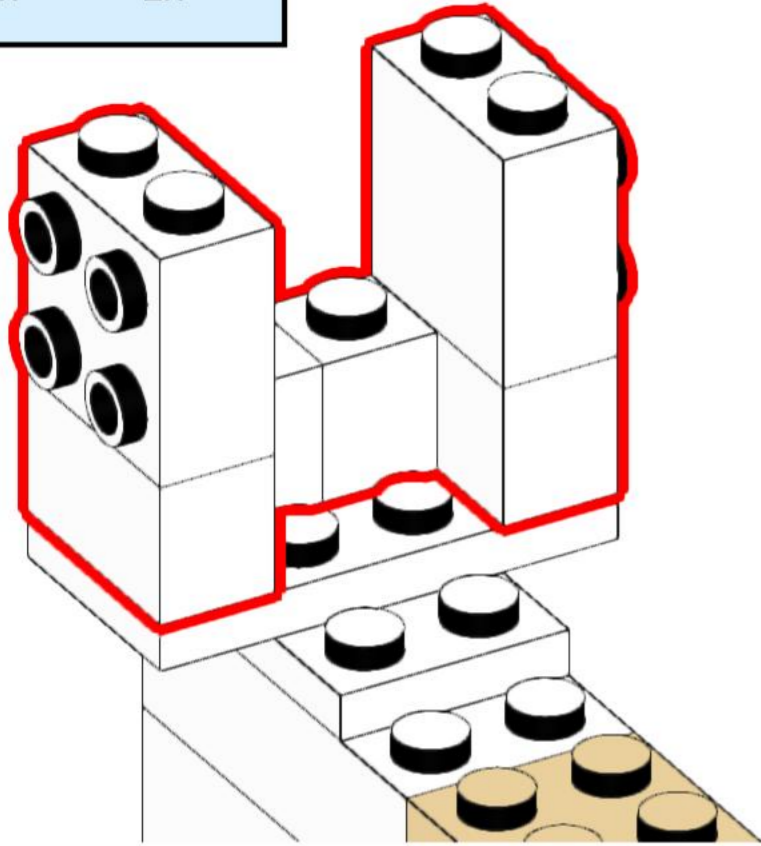
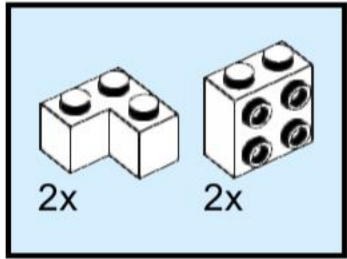
5



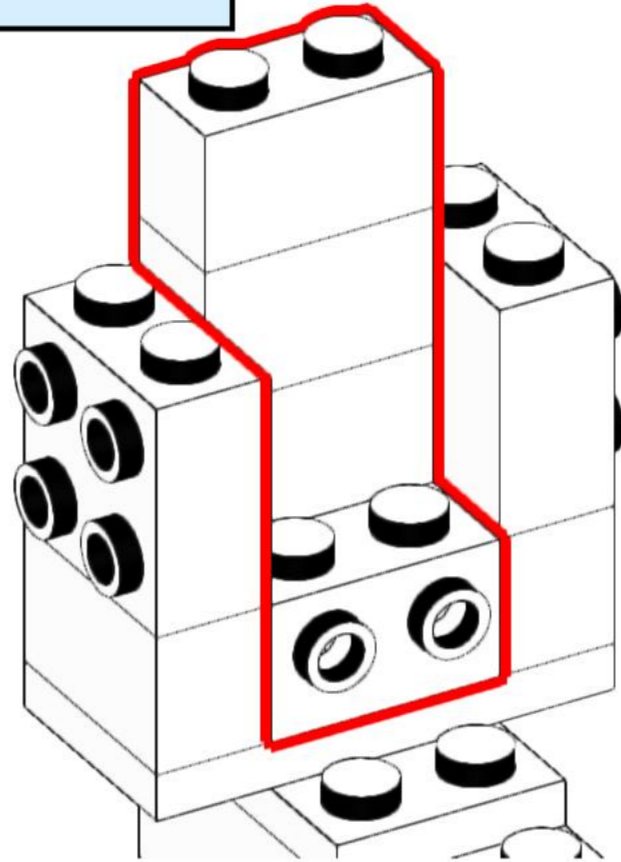
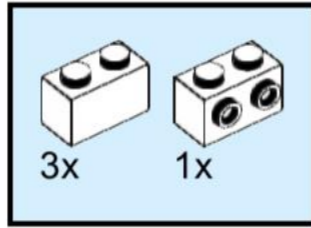
6



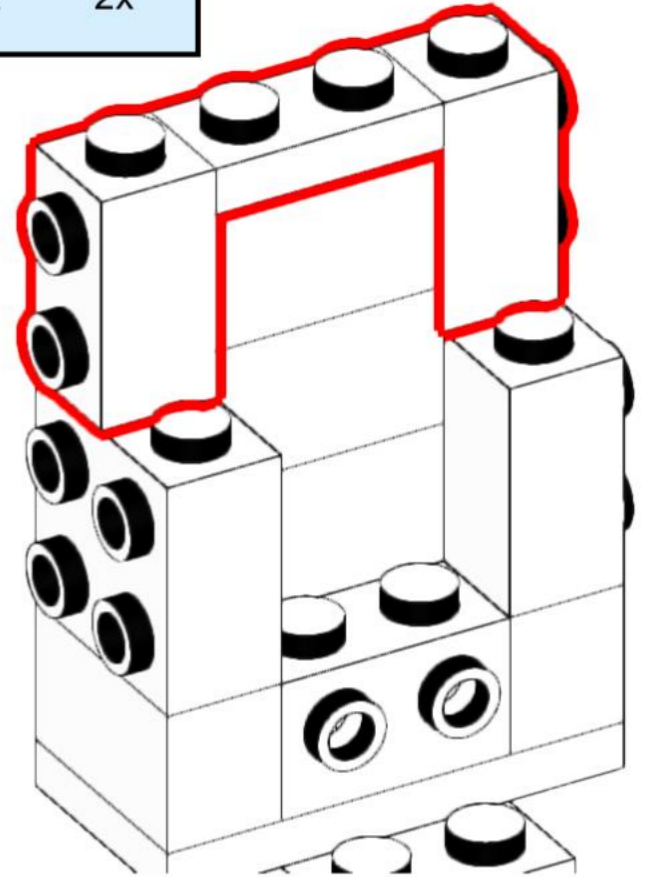
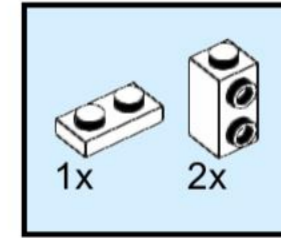
7



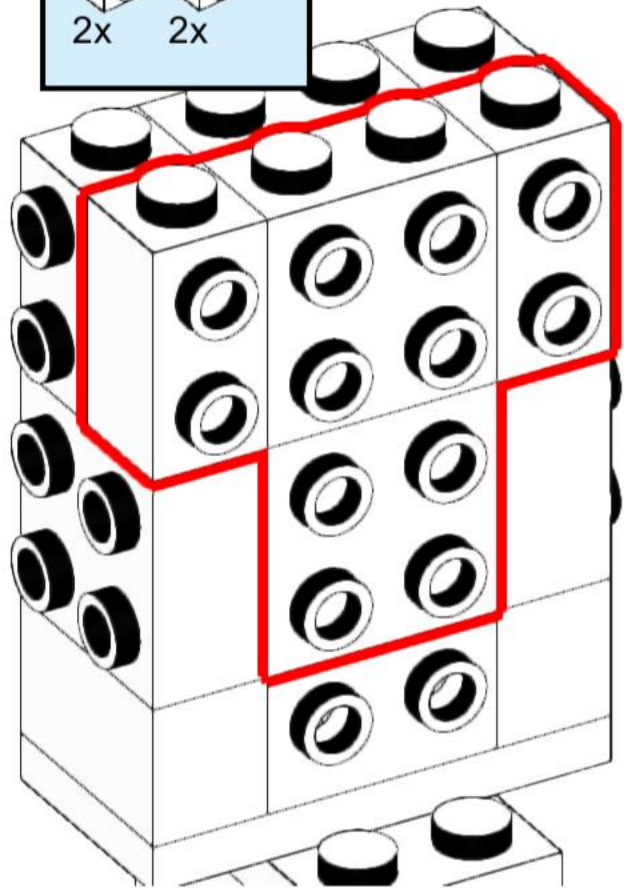
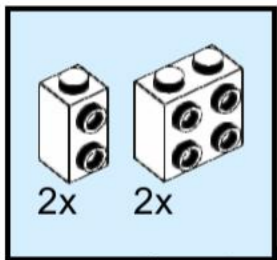
8



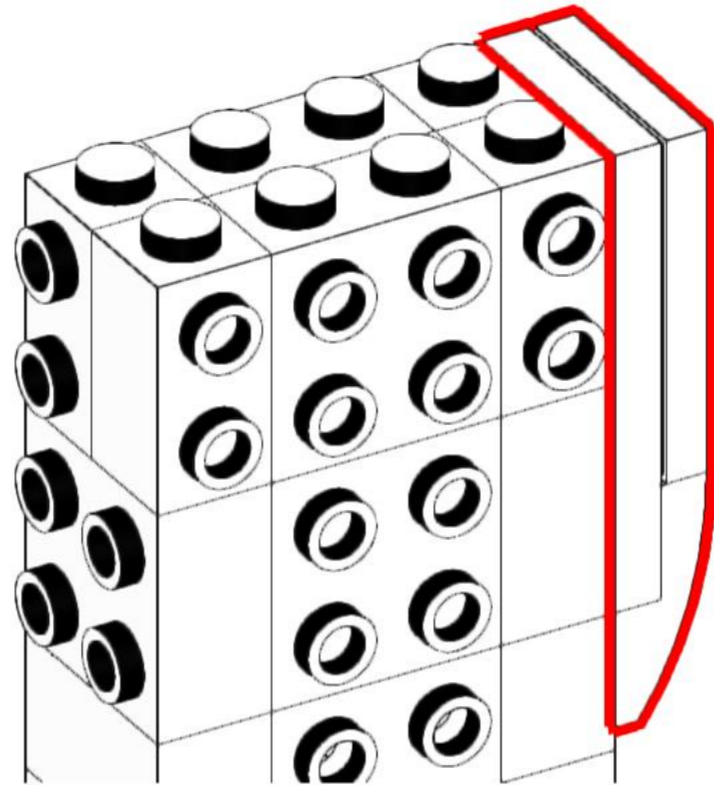
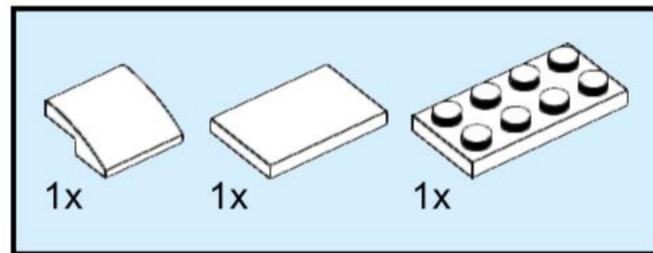
9



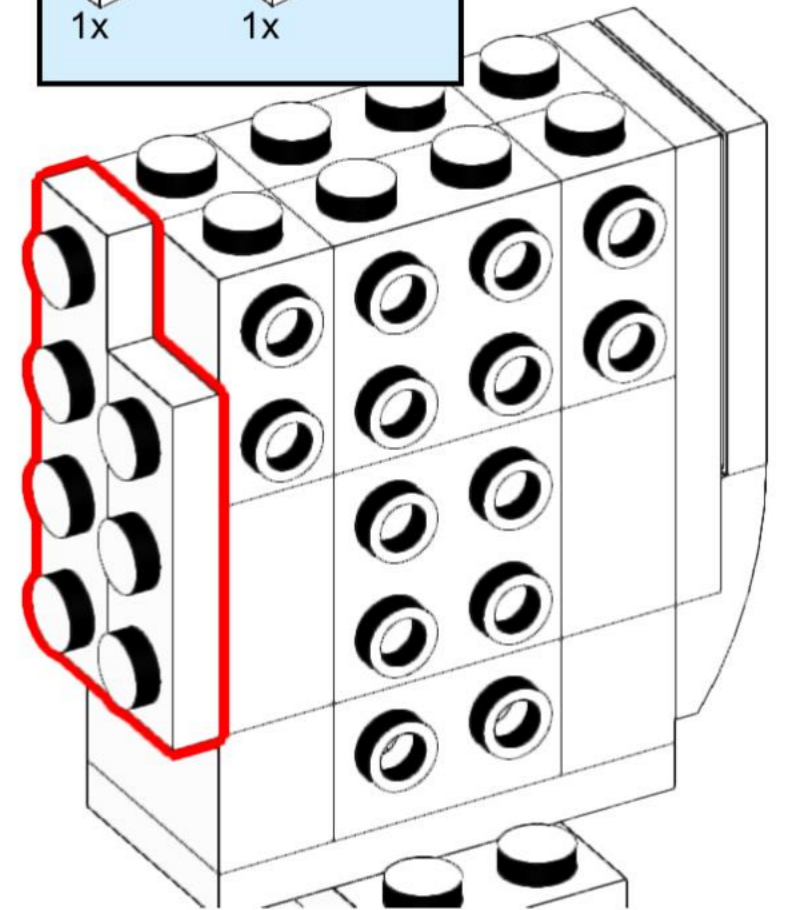
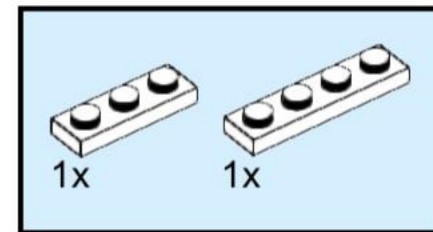
10



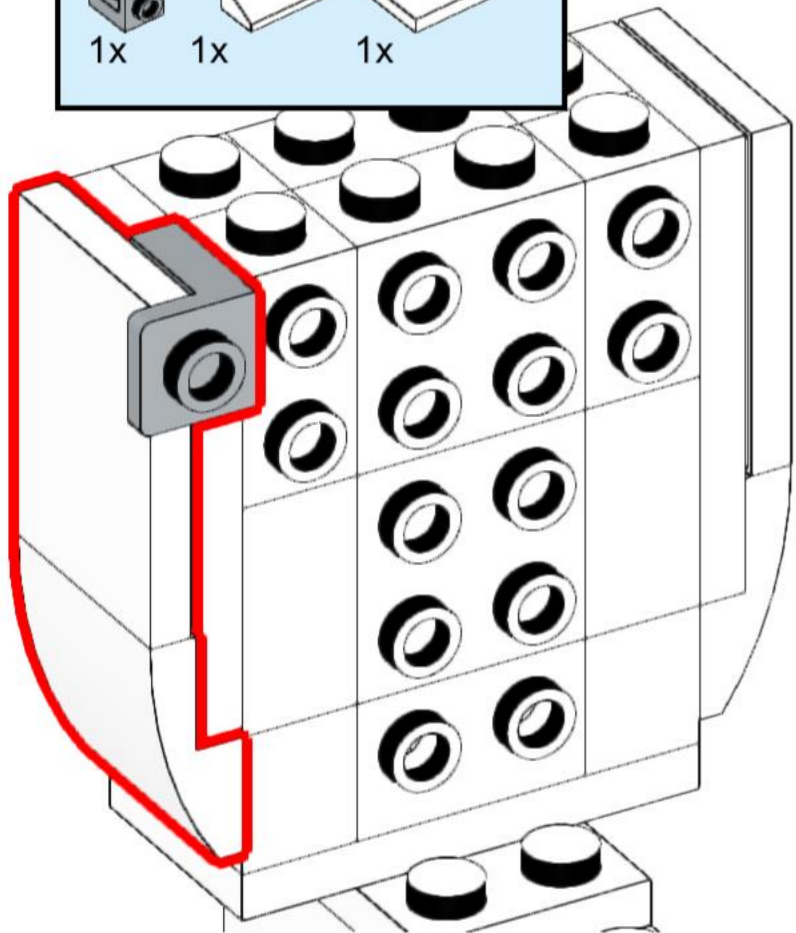
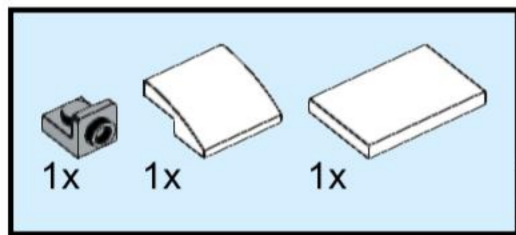
11



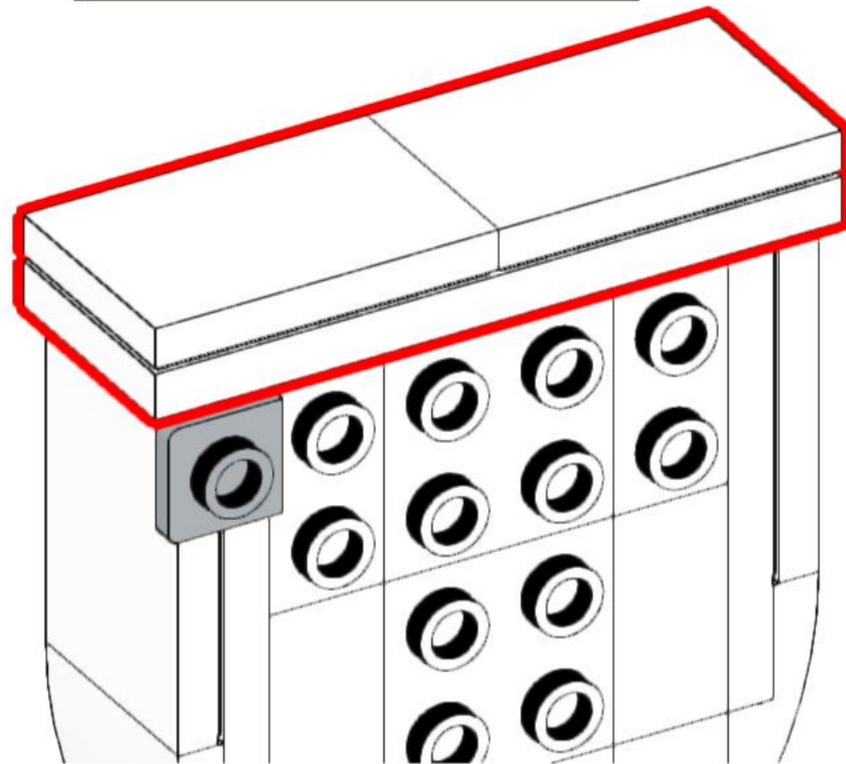
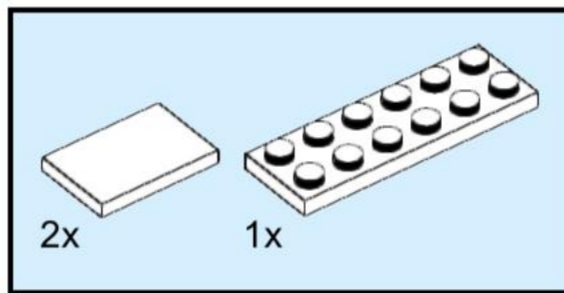
12



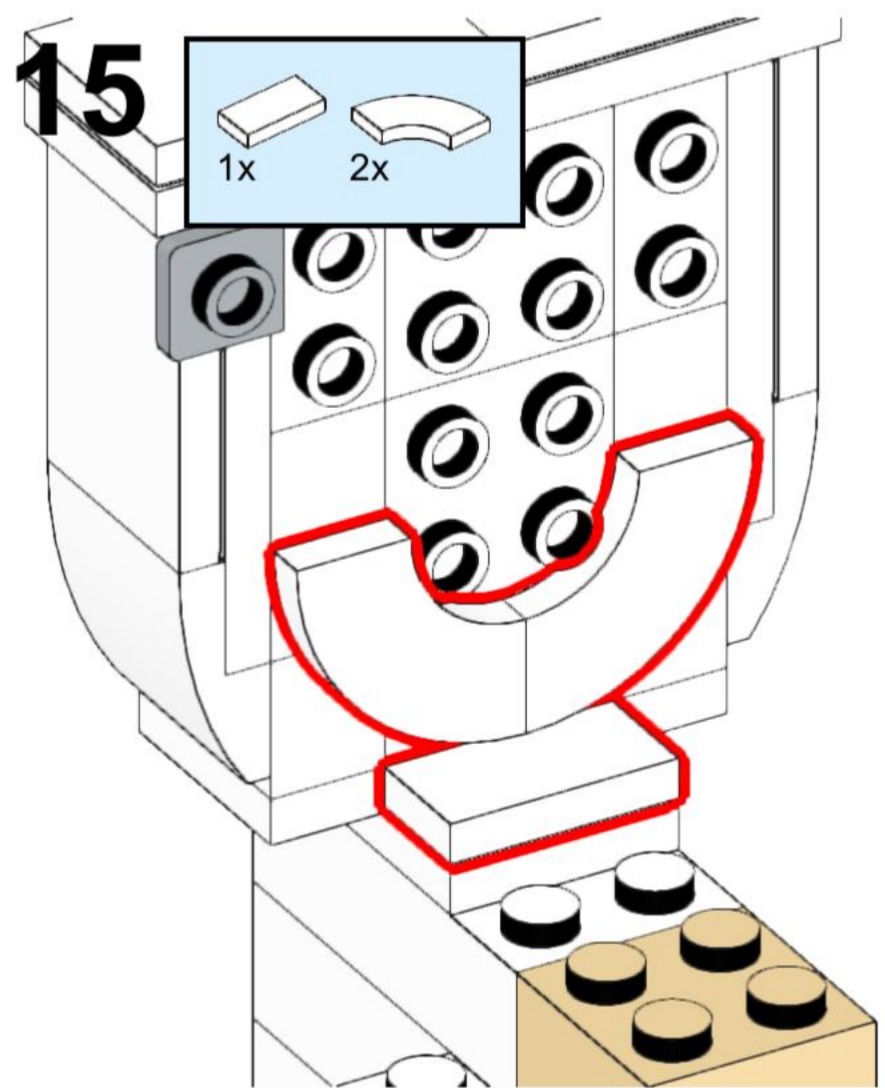
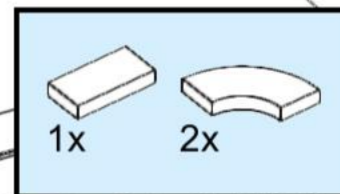
13



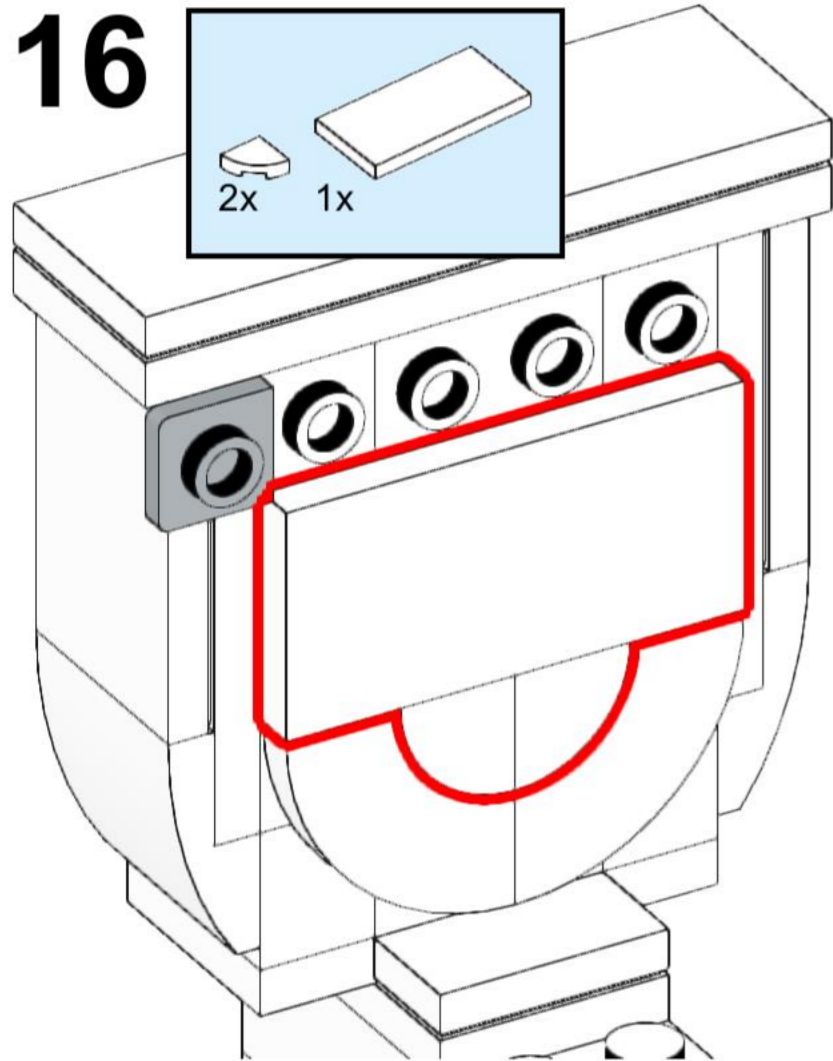
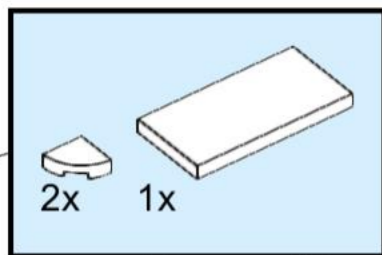
14



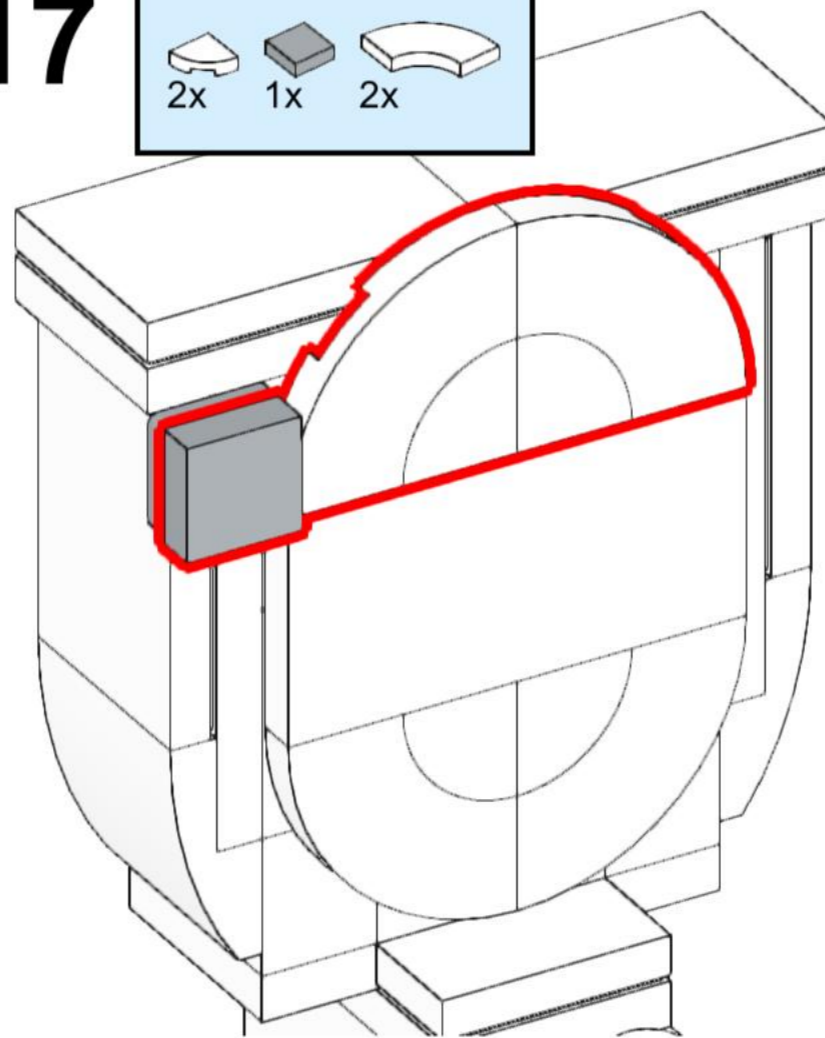
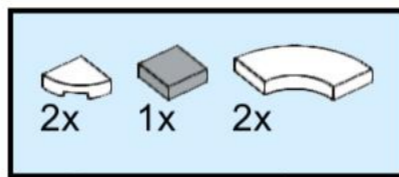
15



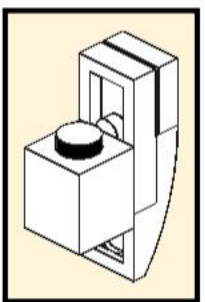
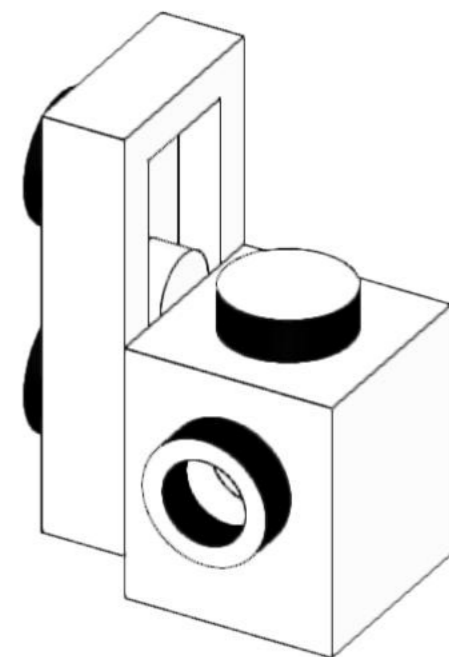
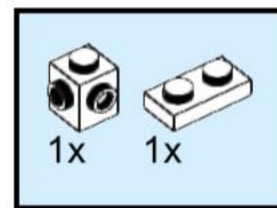
16



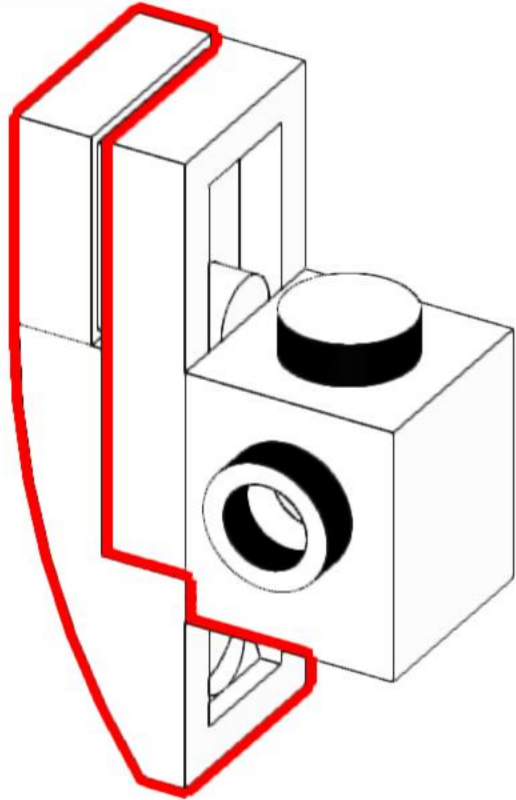
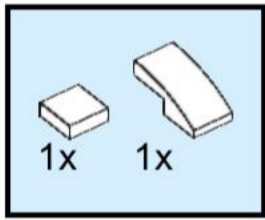
17



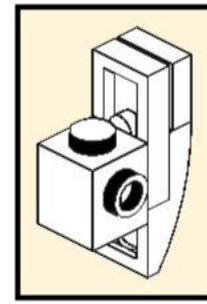
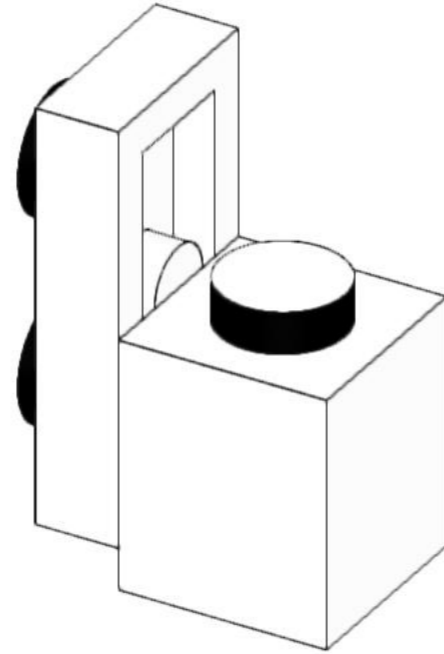
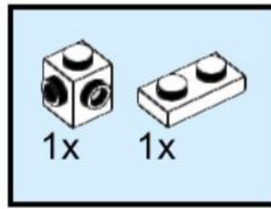
18



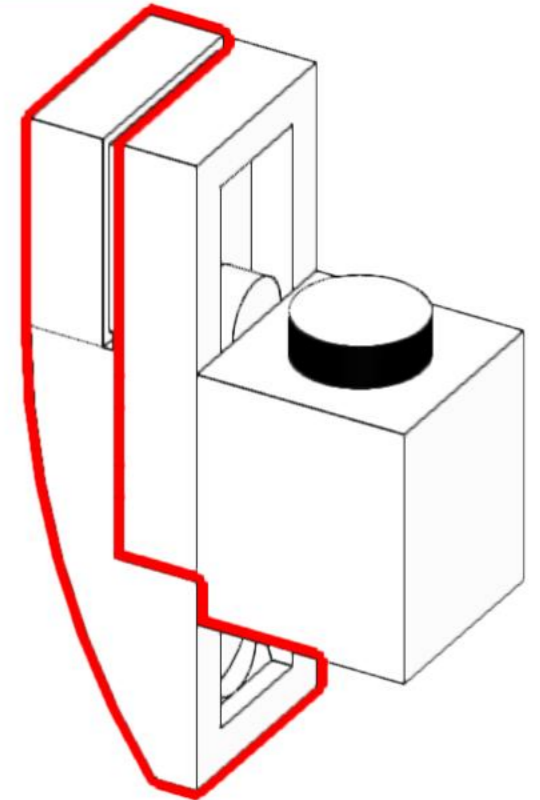
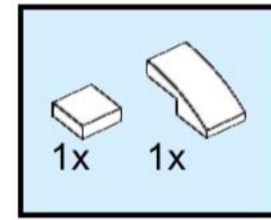
19



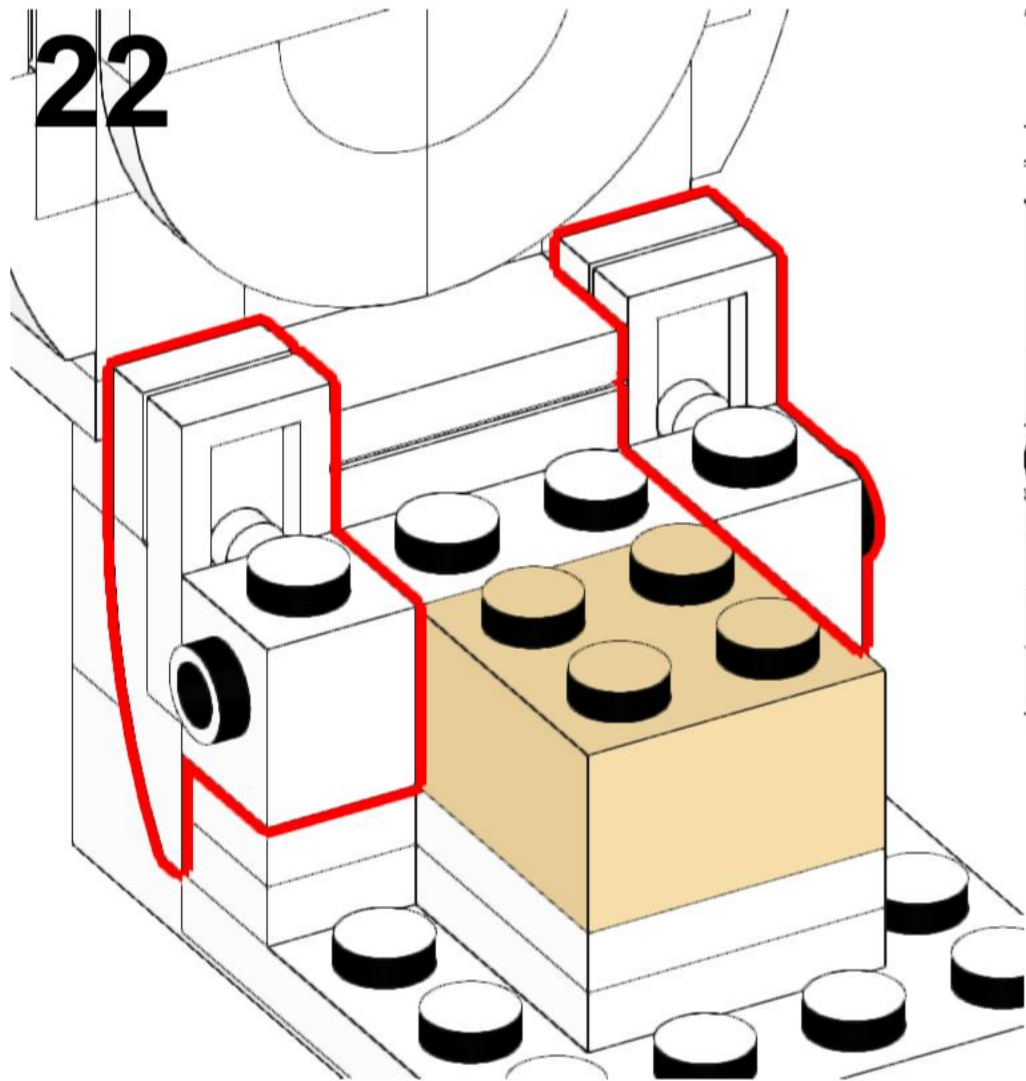
20



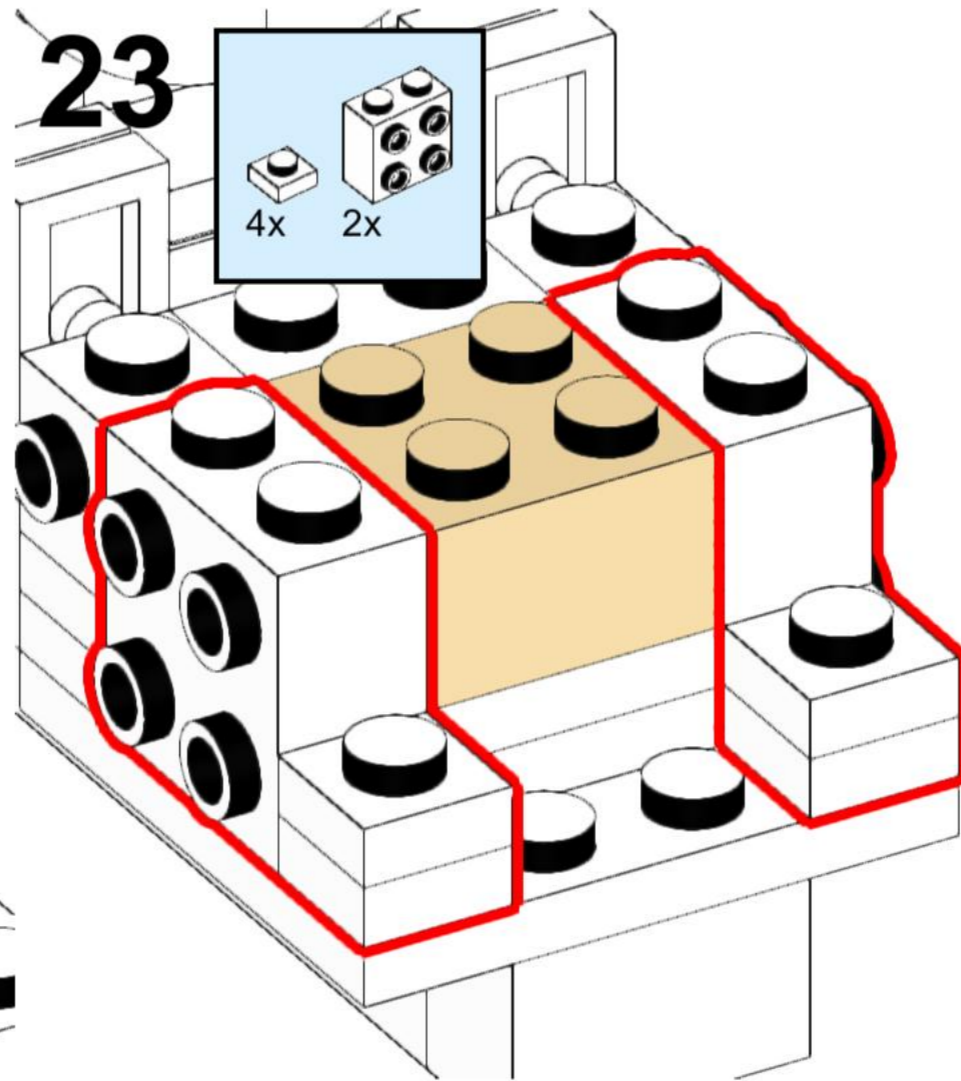
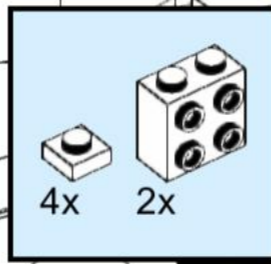
21



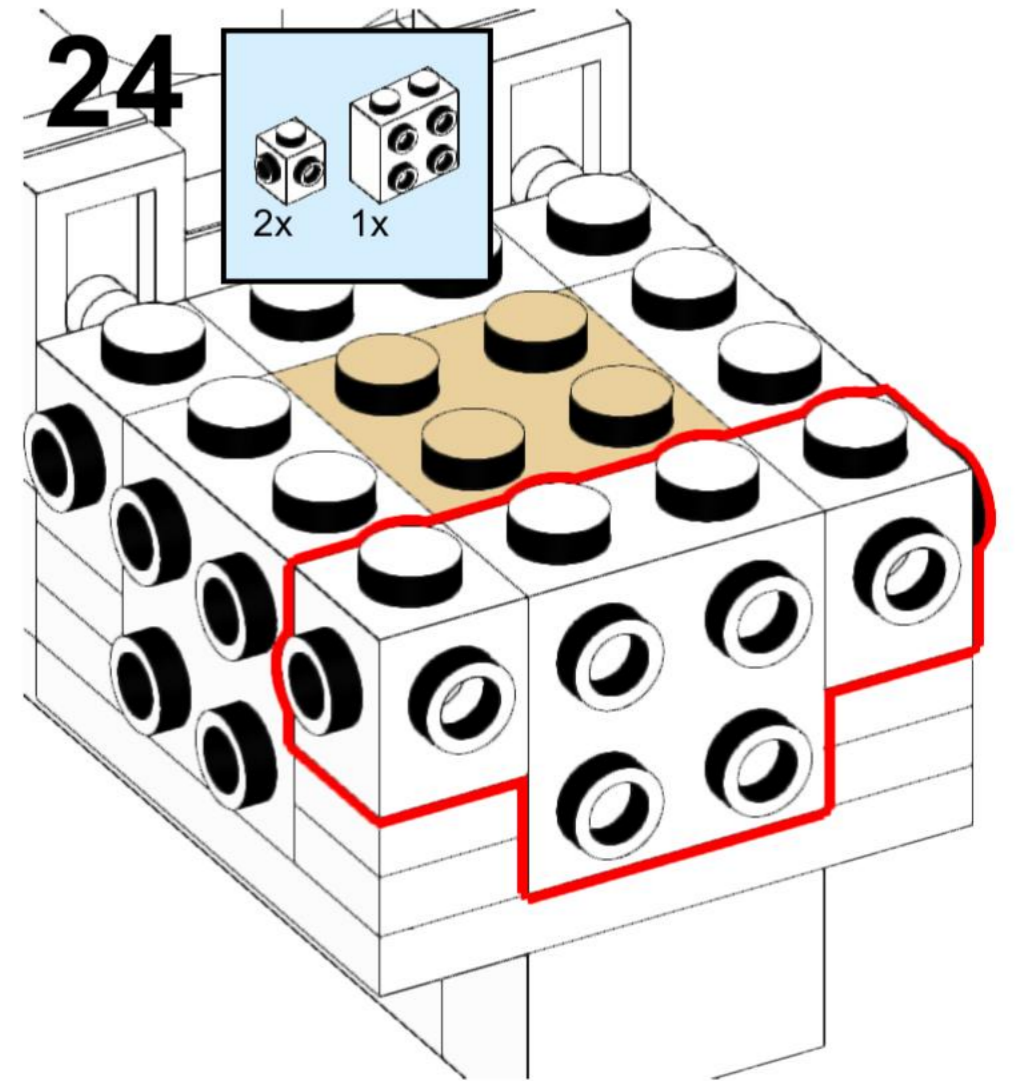
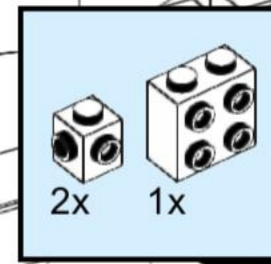
22



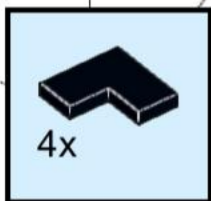
23



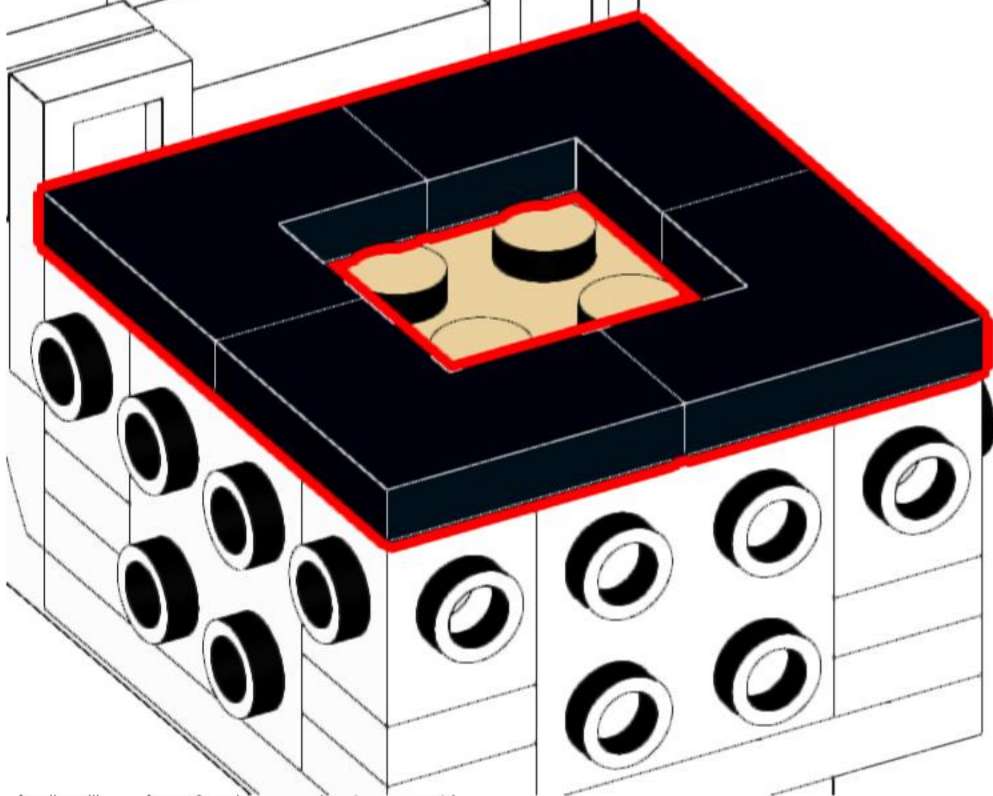
24



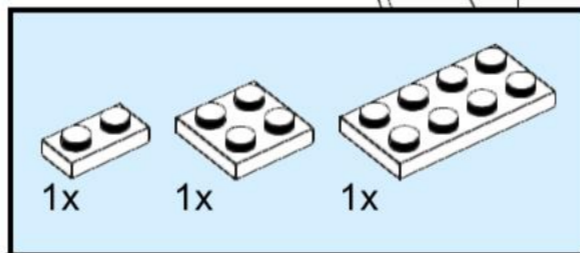
25



4x



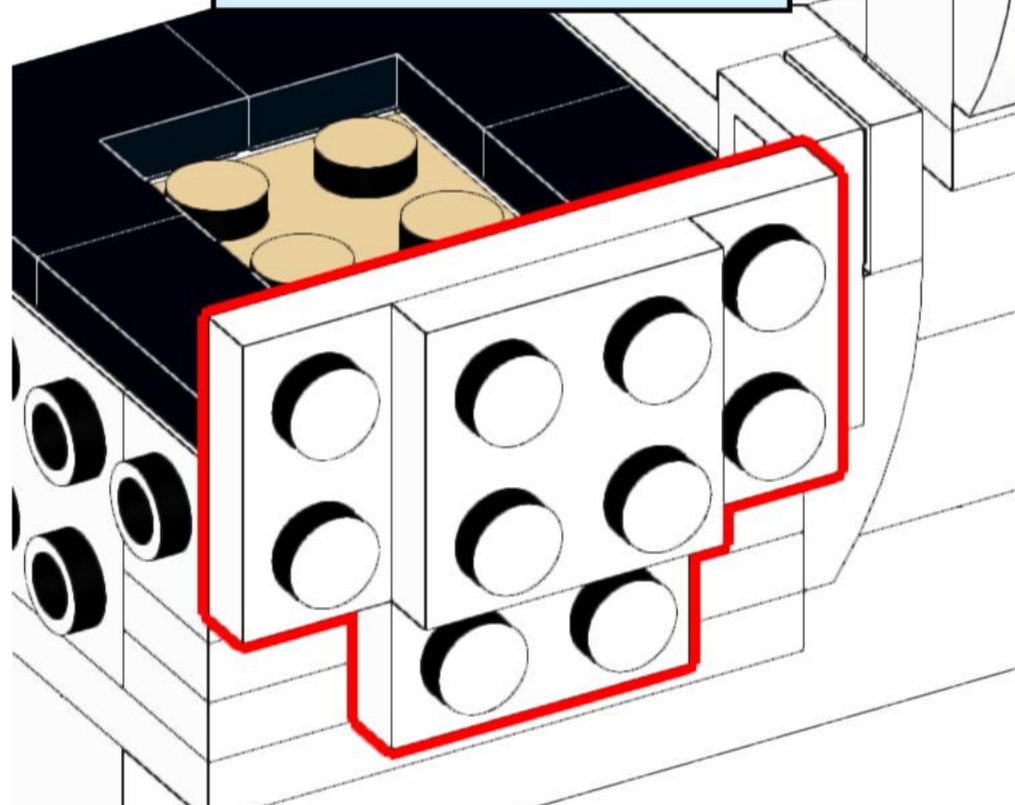
26



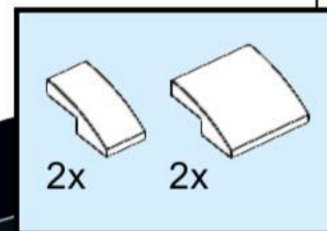
1x

1x

1x

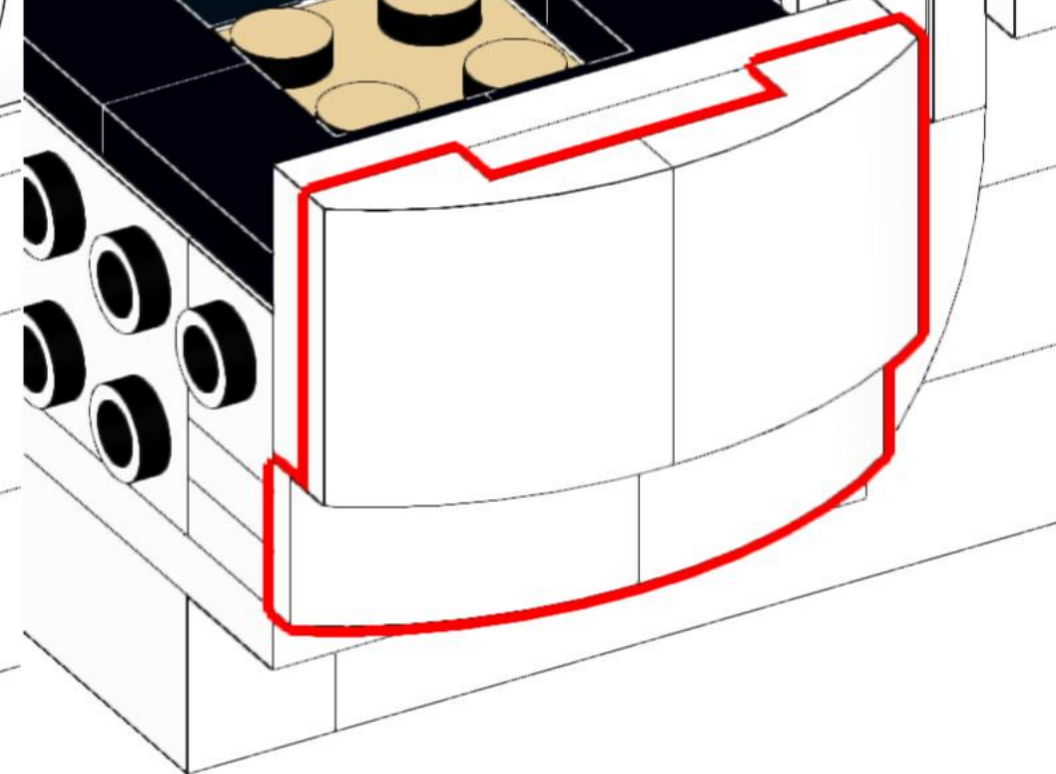


27

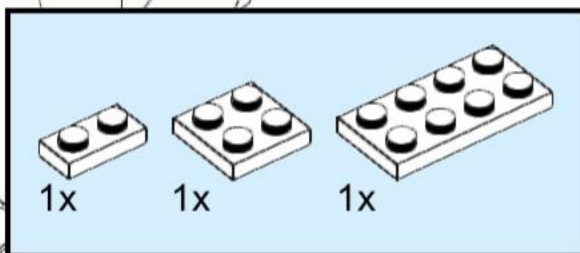


2x

2x



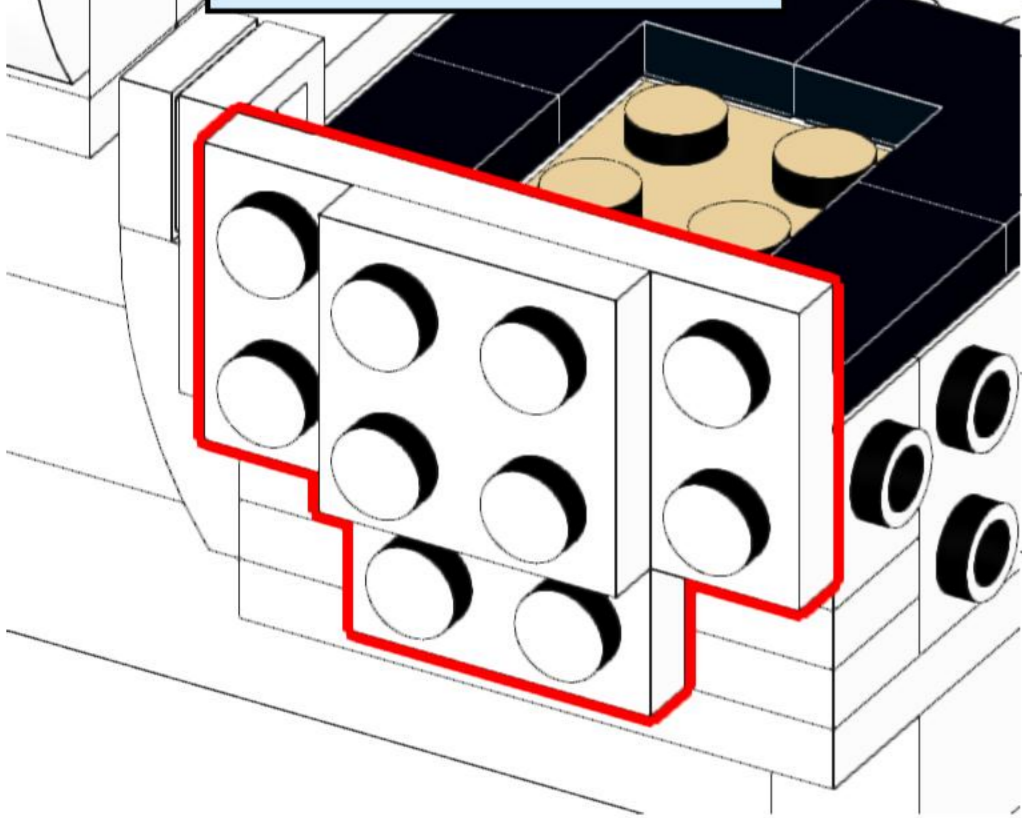
28



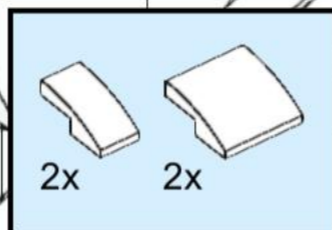
1x

1x

1x

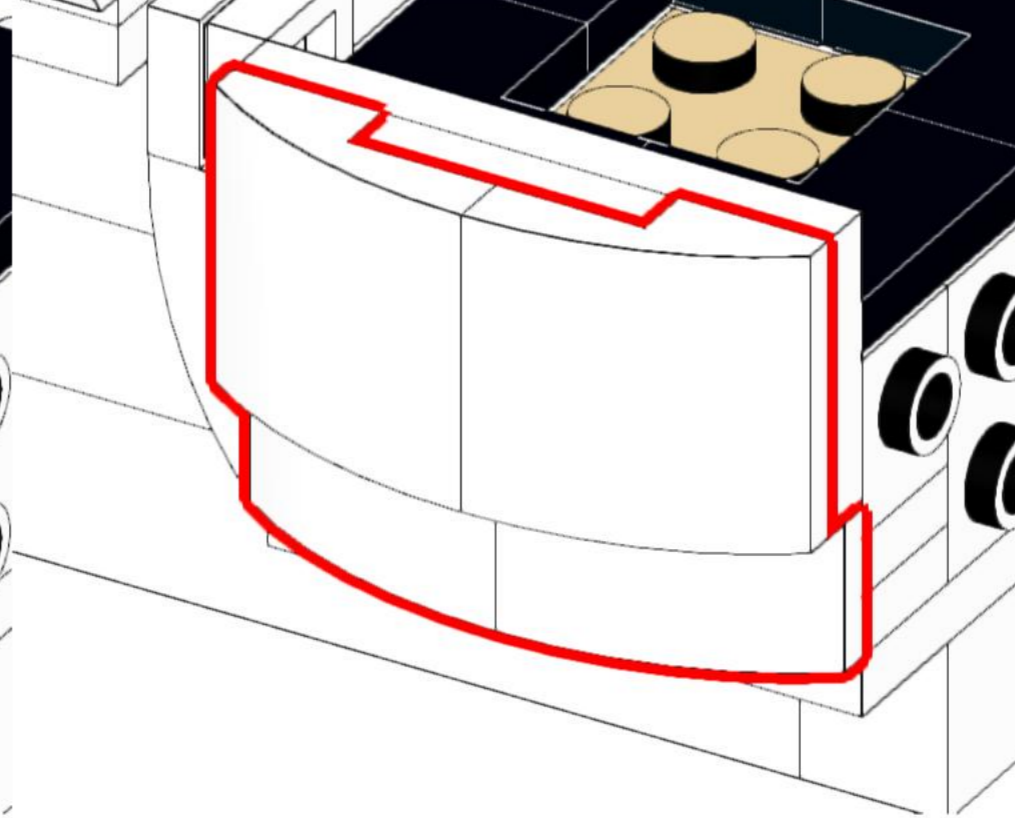


29

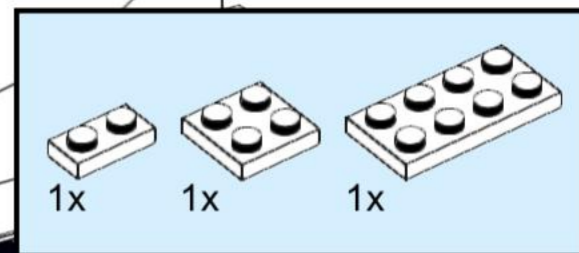


2x

2x



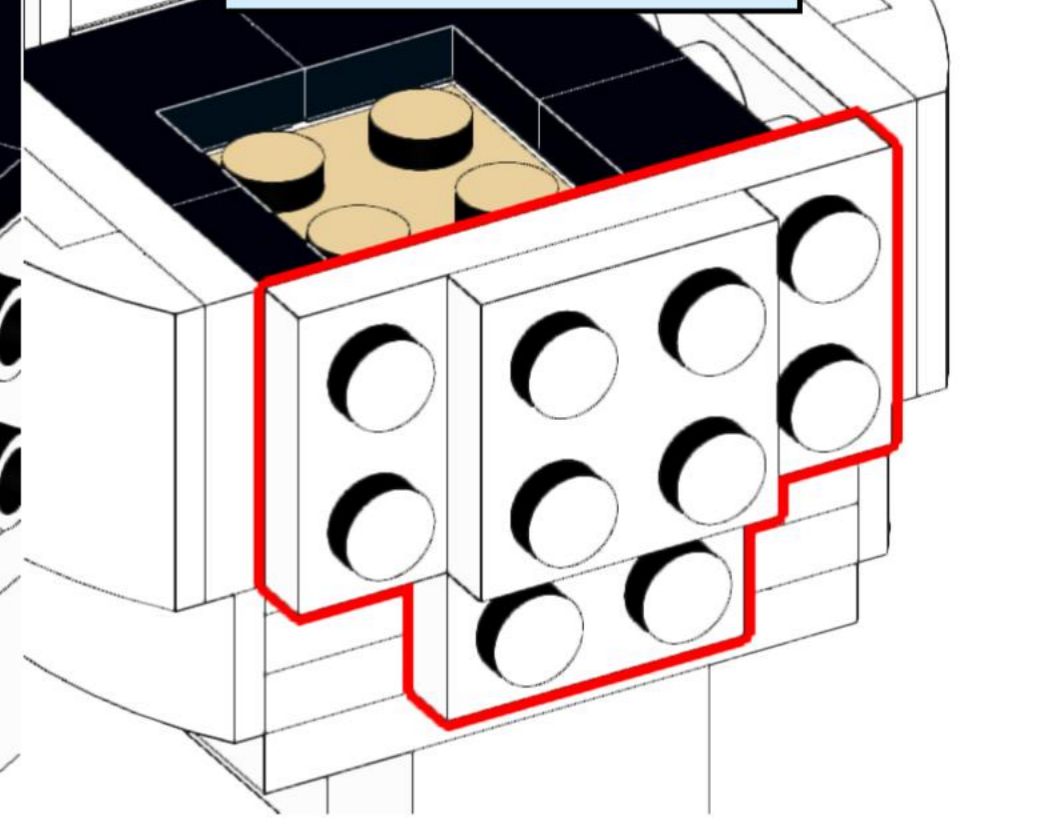
30

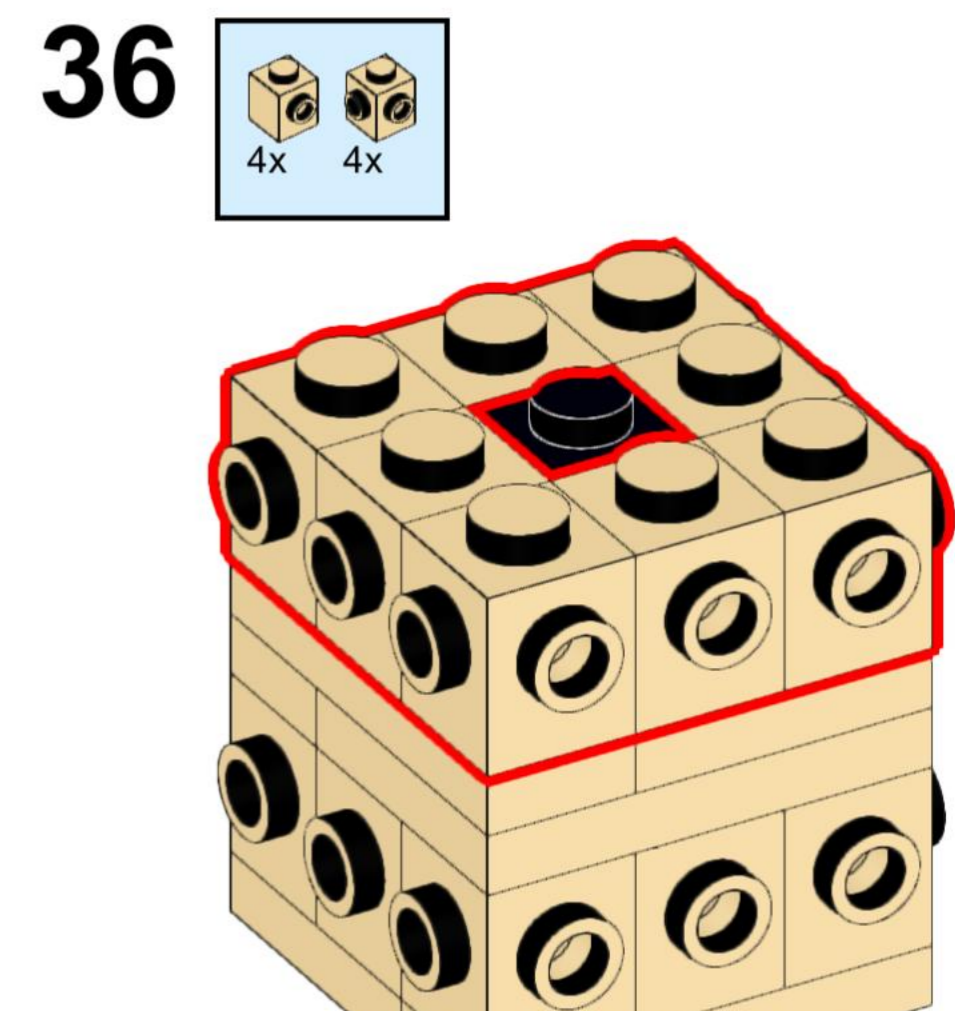
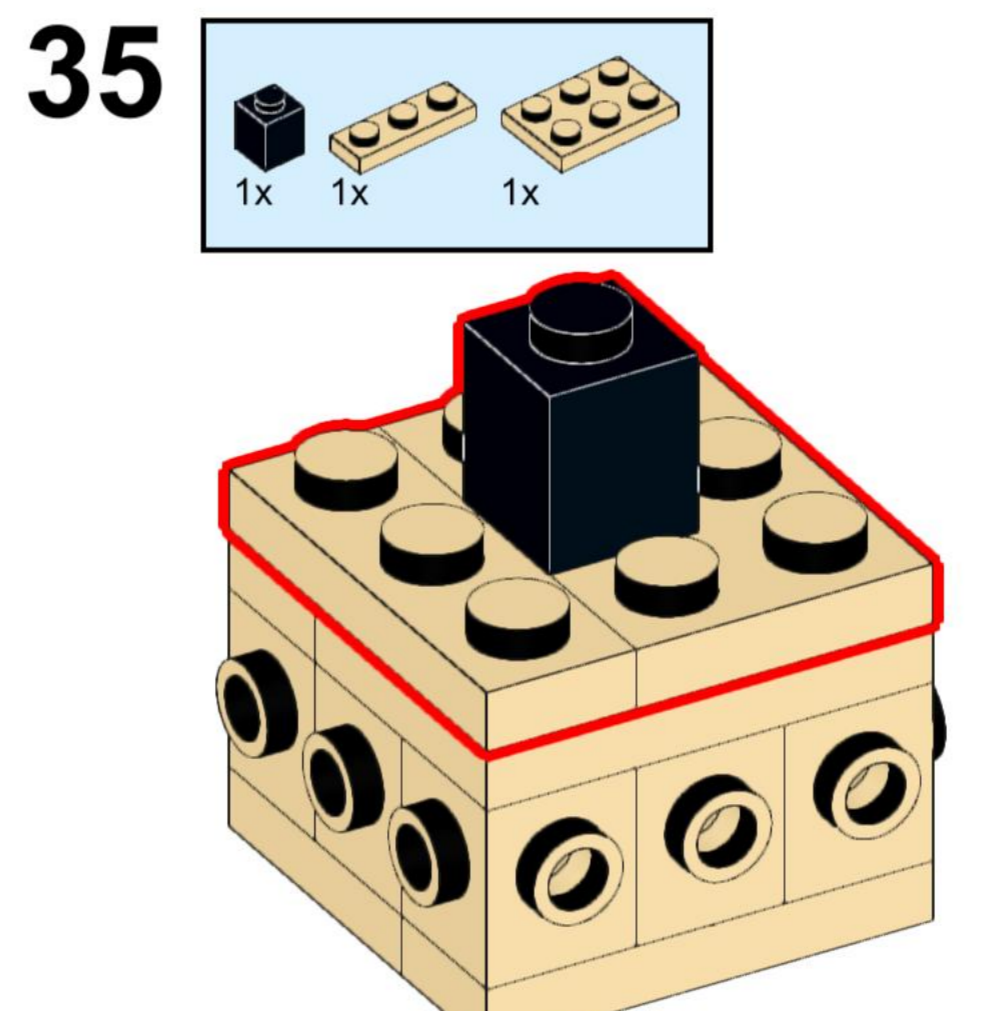
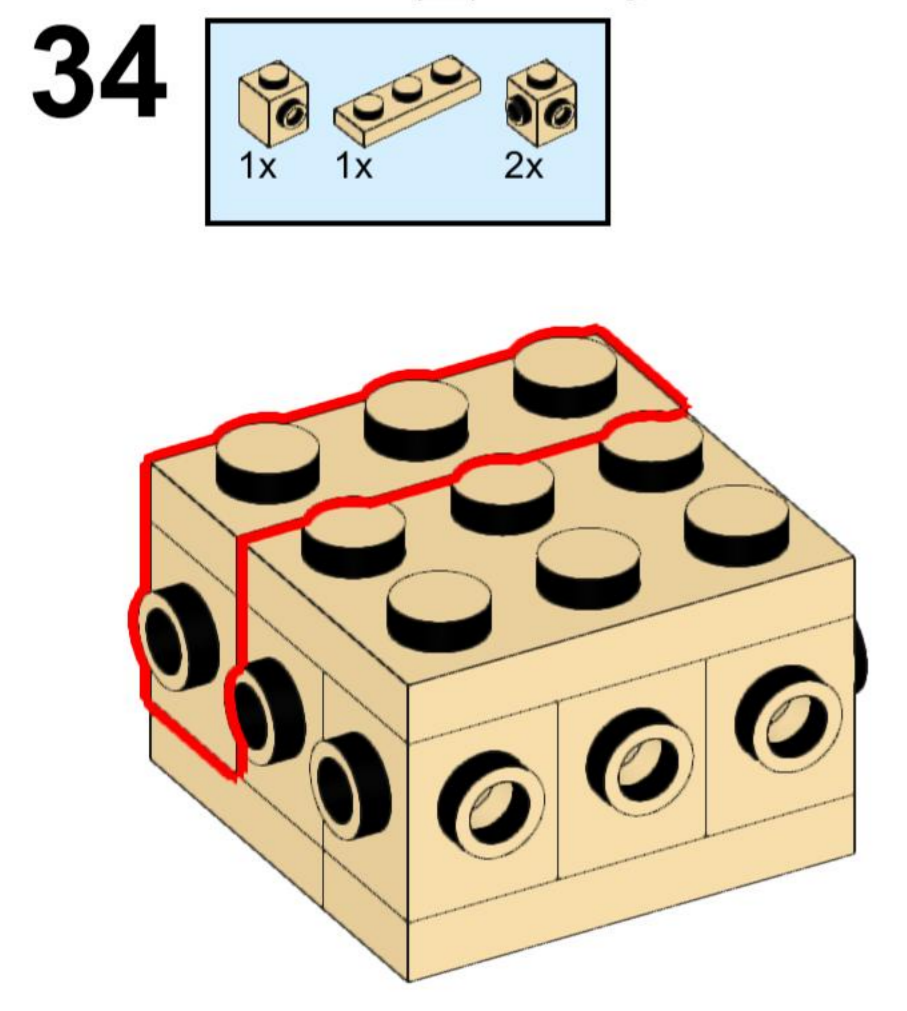
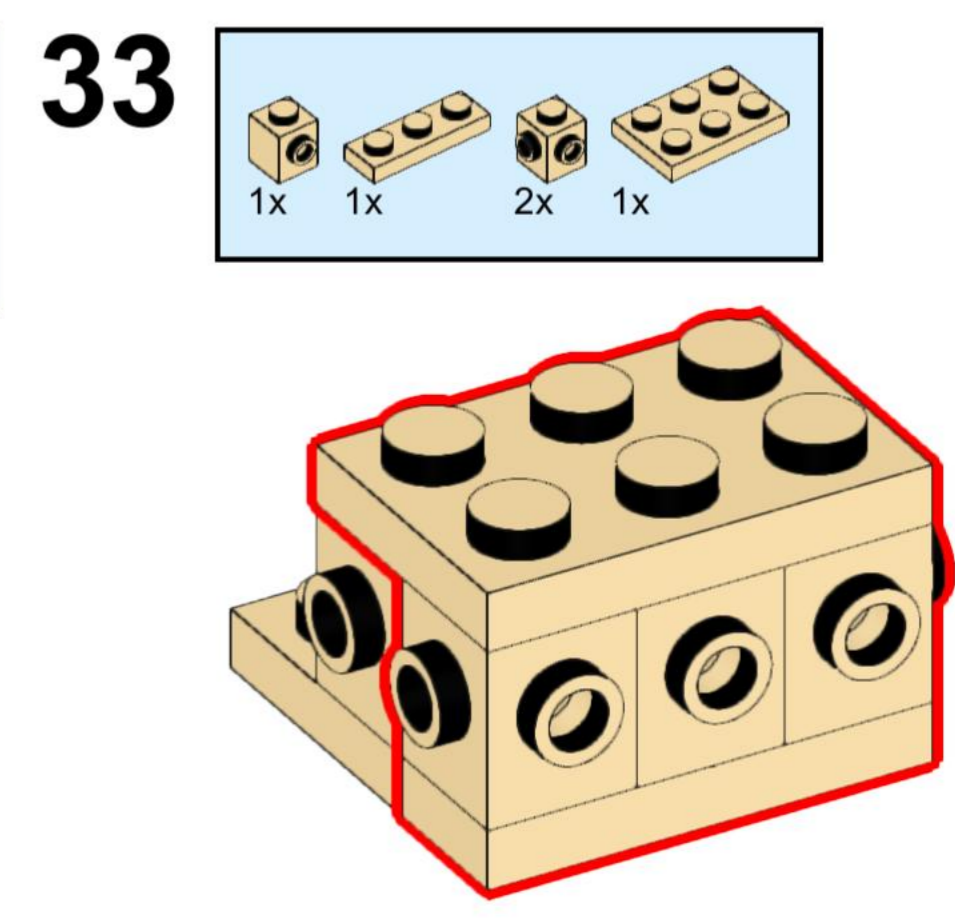
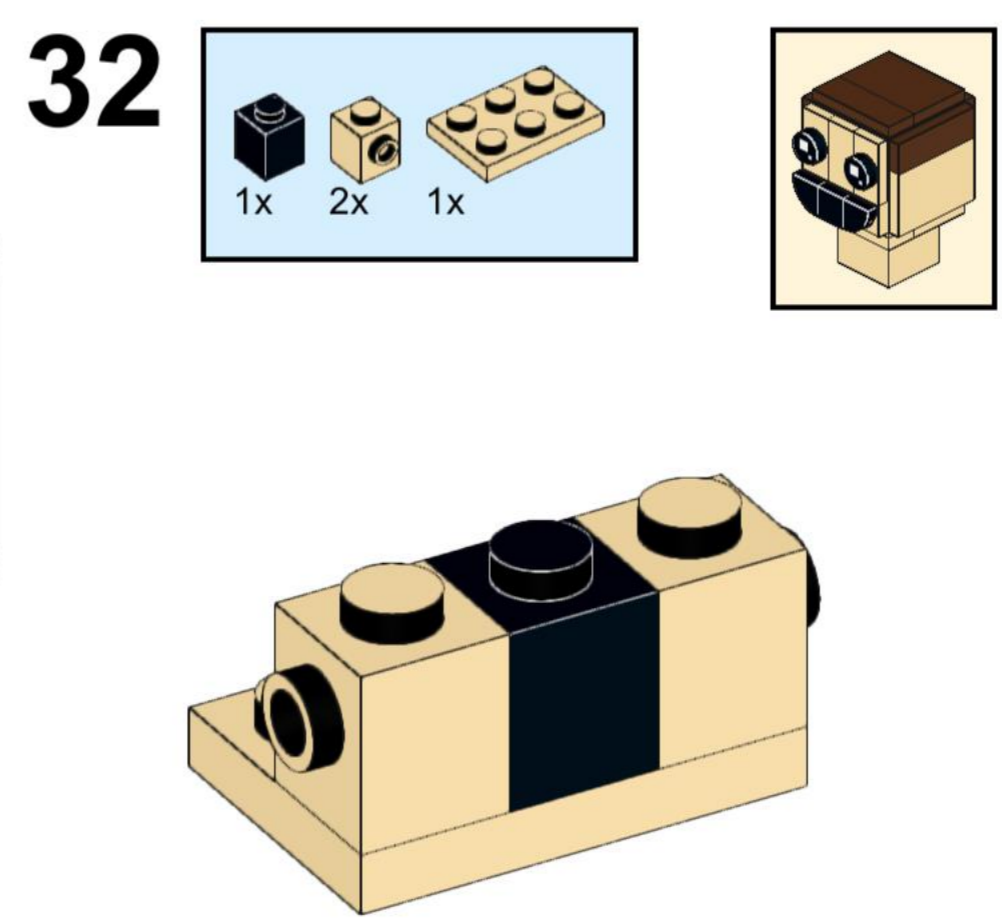
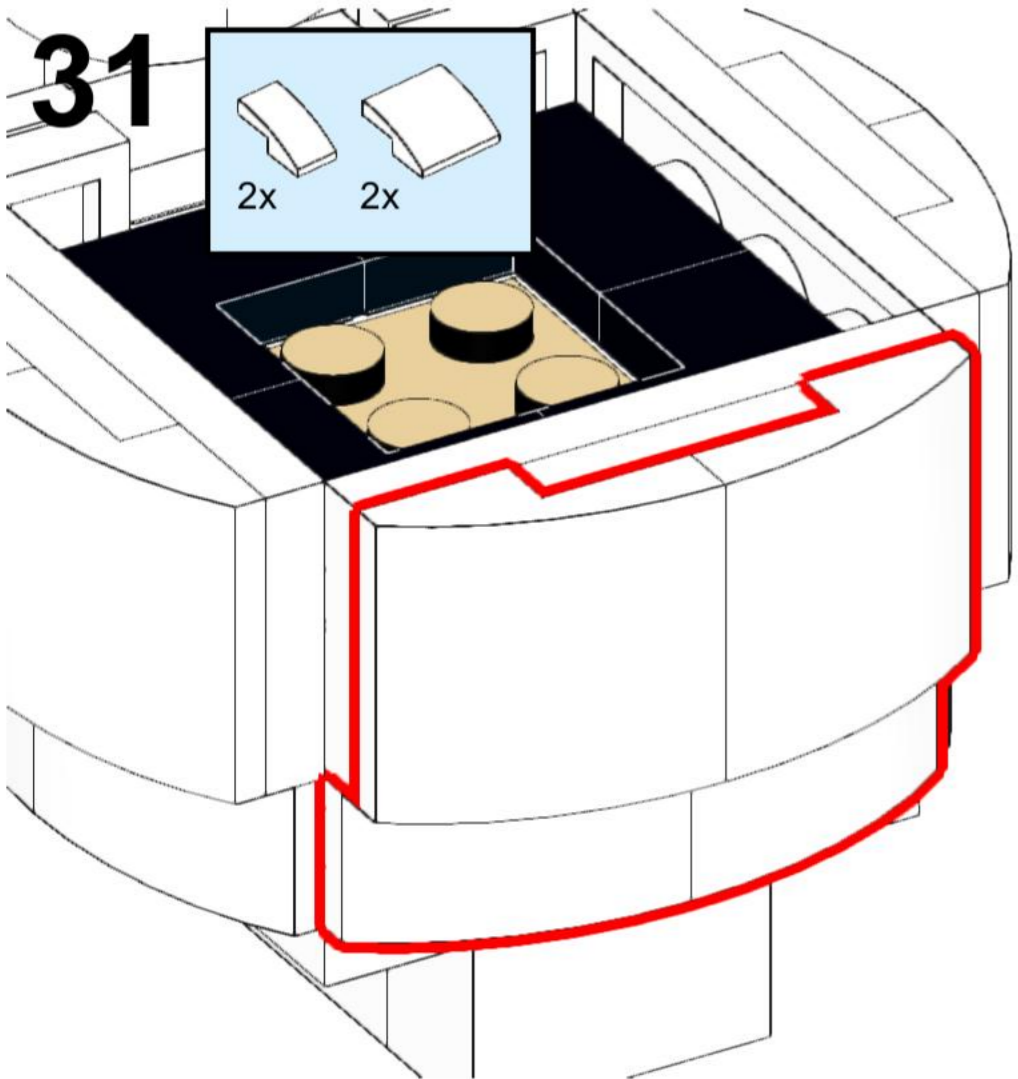


1x

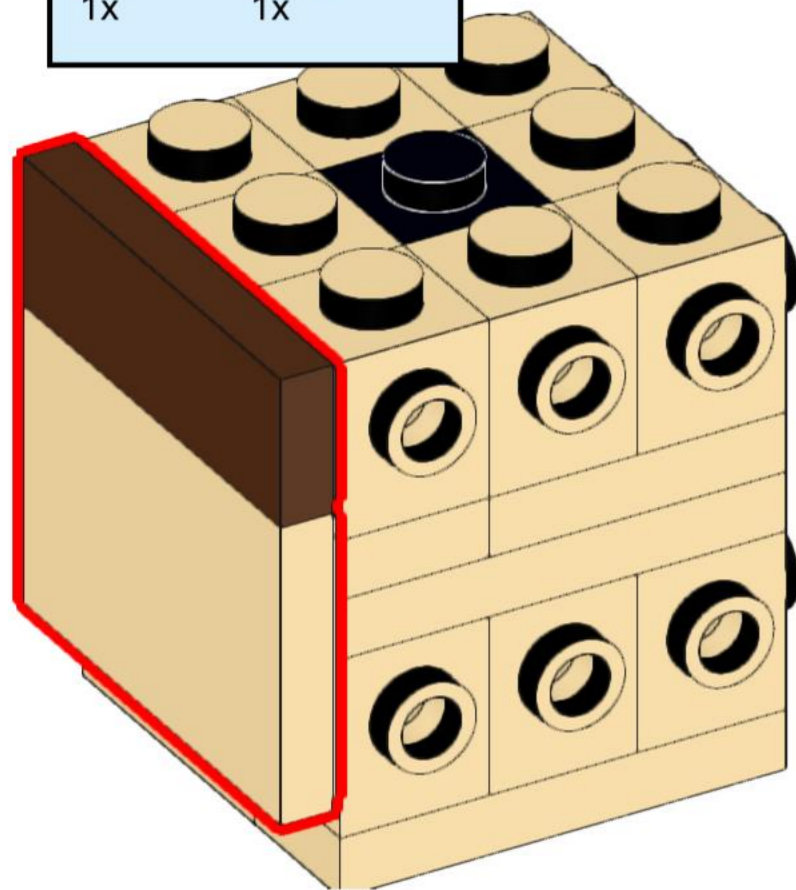
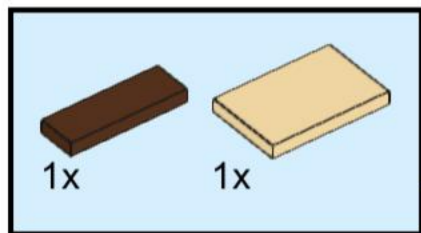
1x

1x

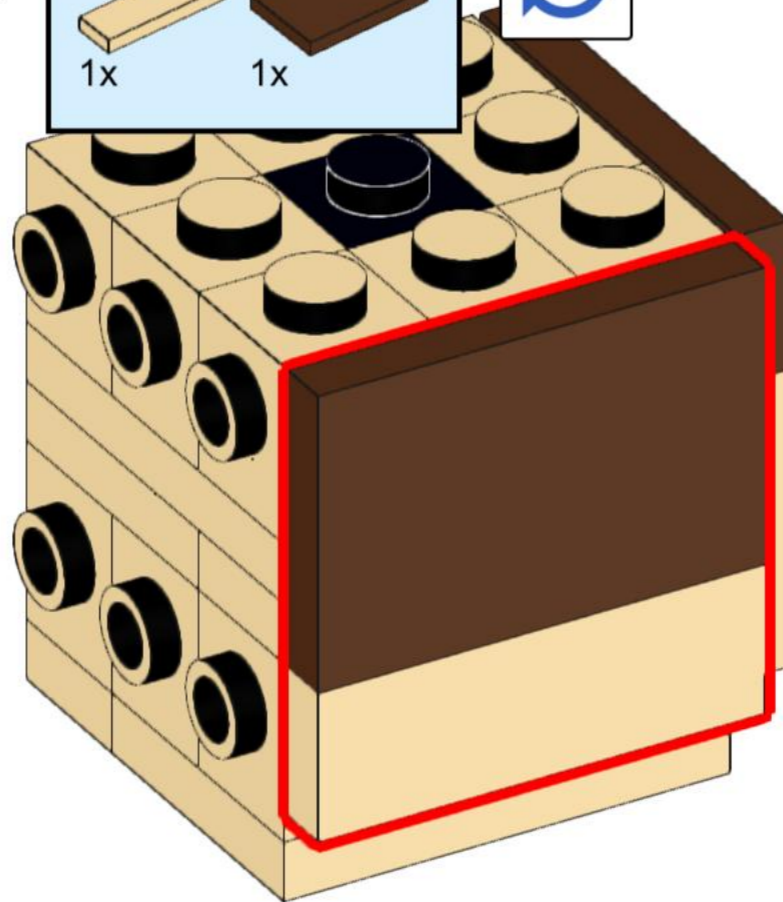
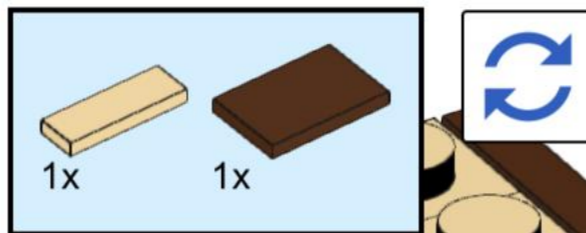




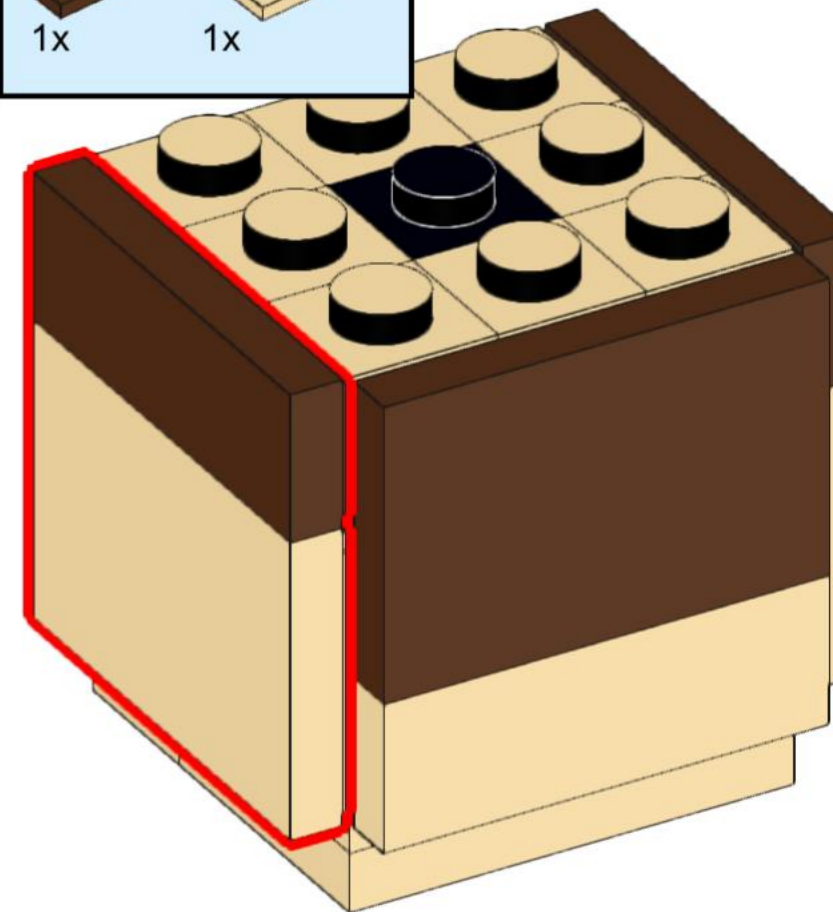
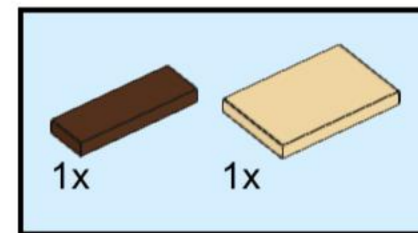
37



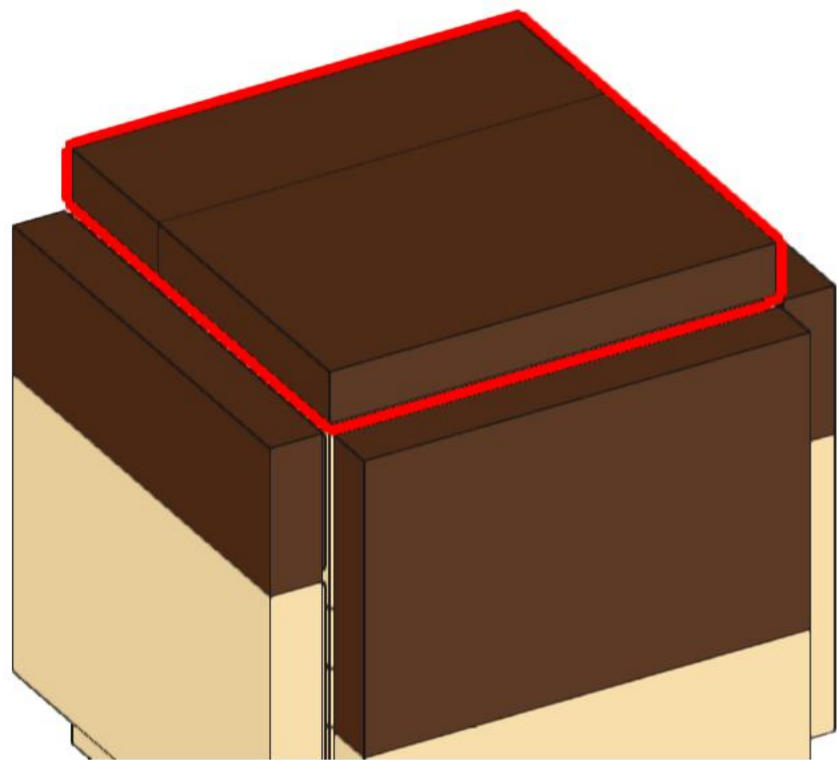
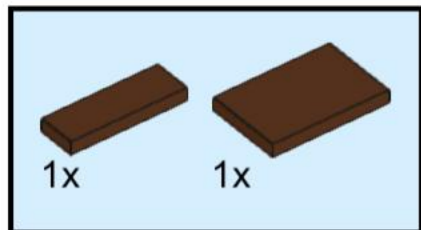
38



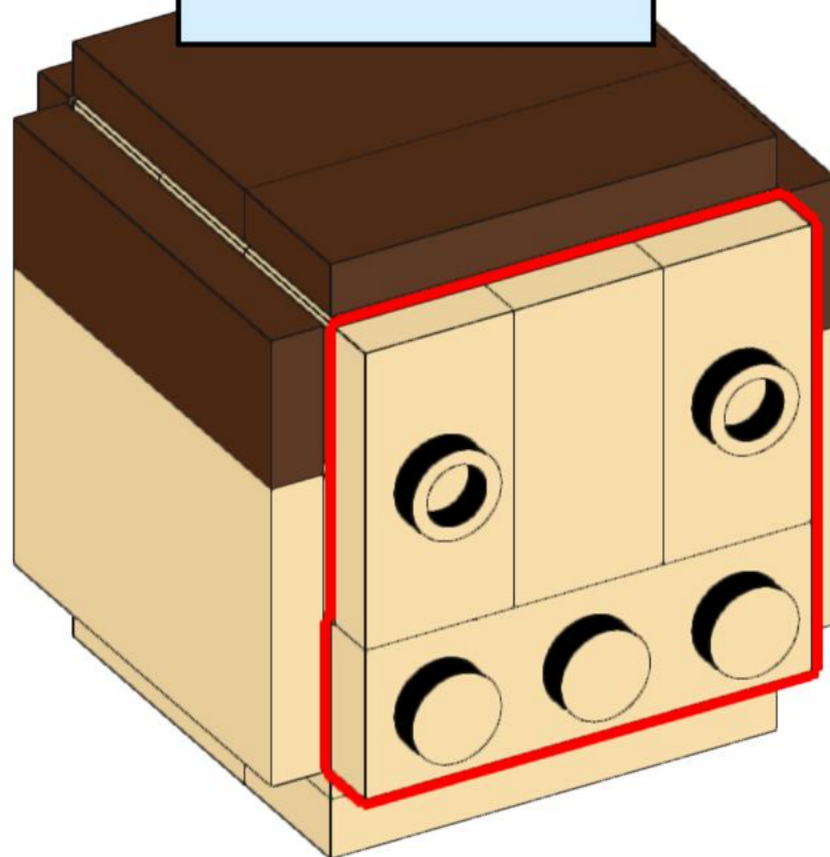
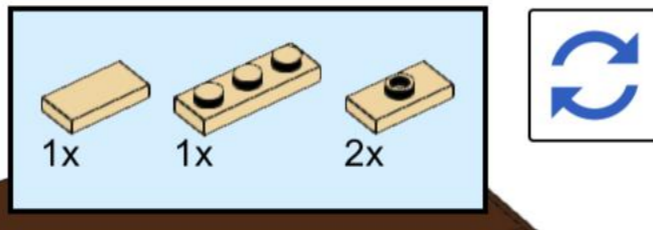
39



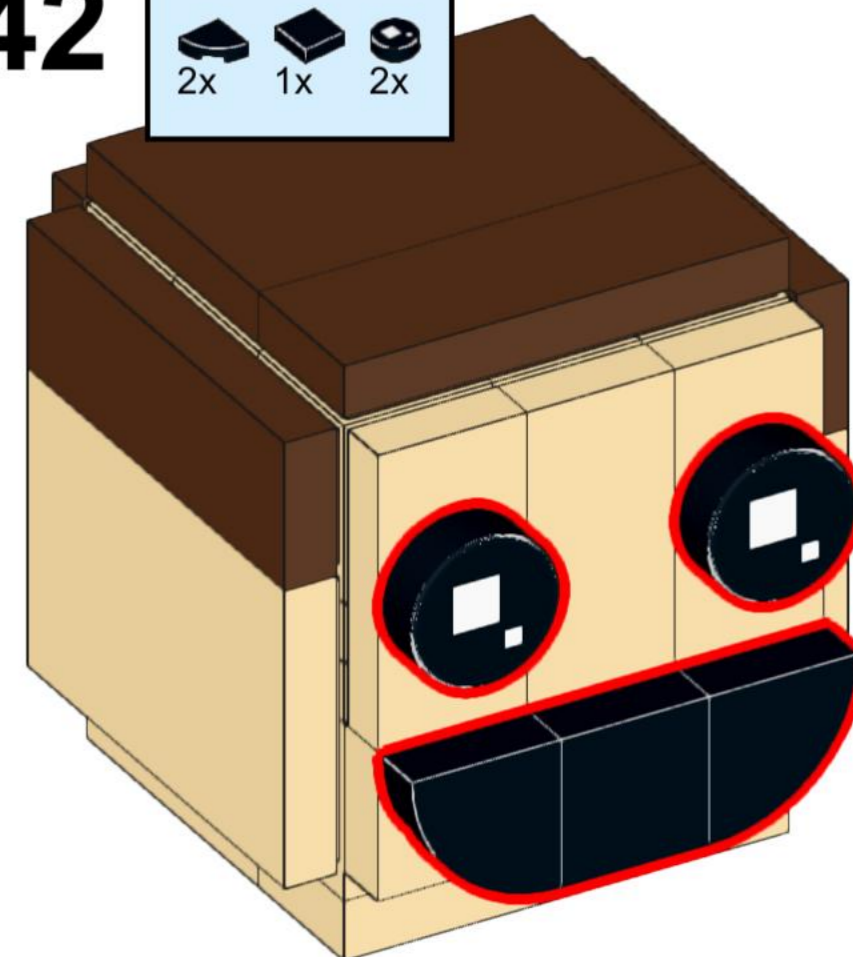
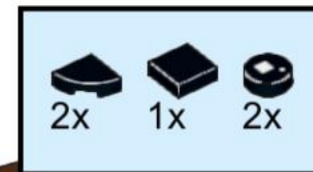
40



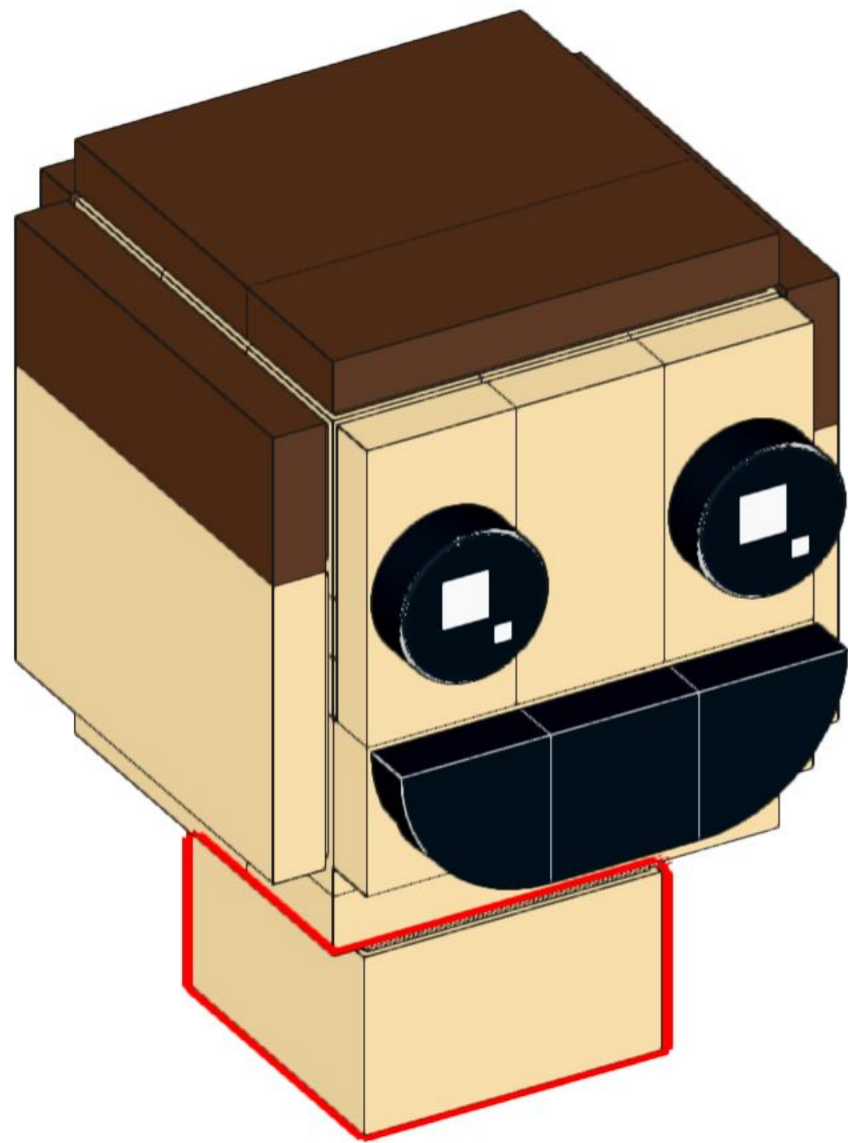
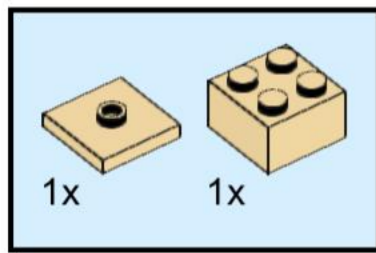
41



42



43



44

