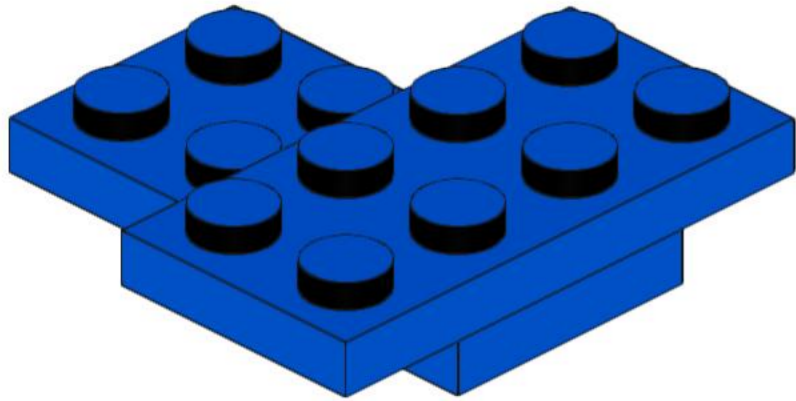
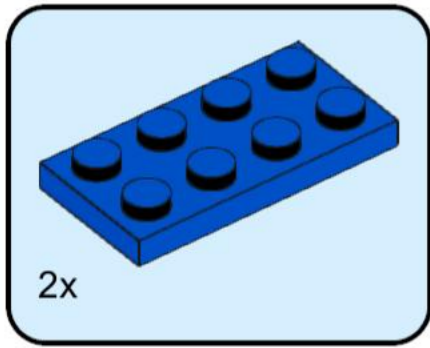
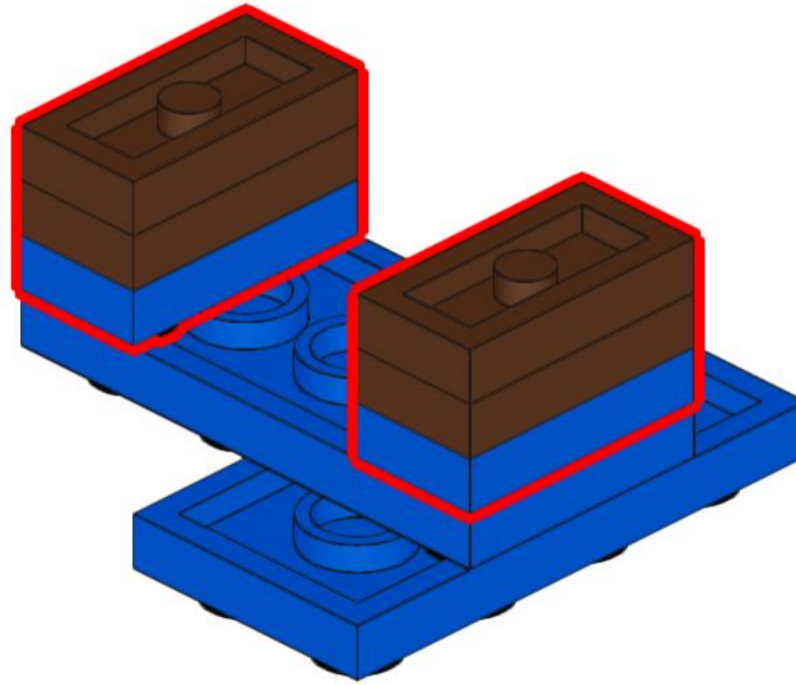
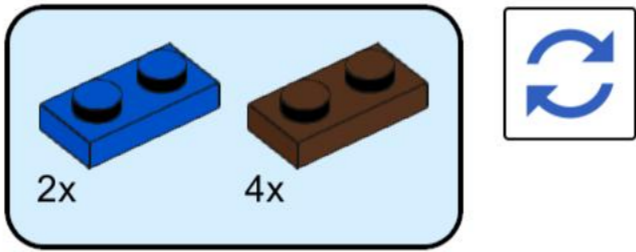


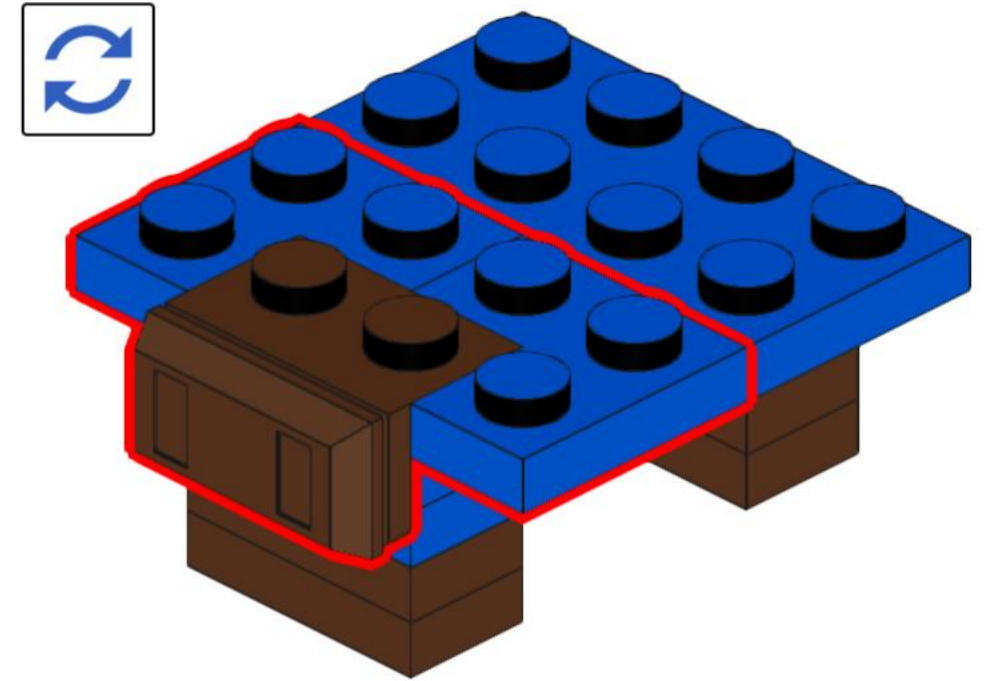
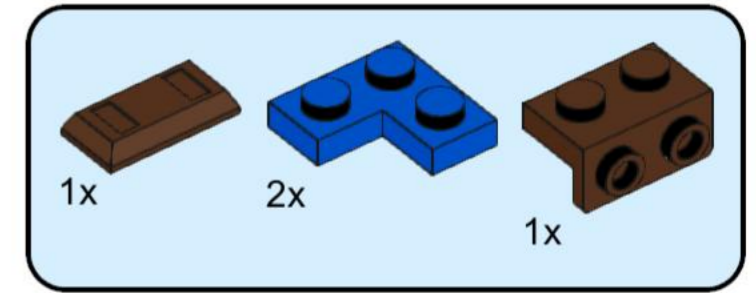
1



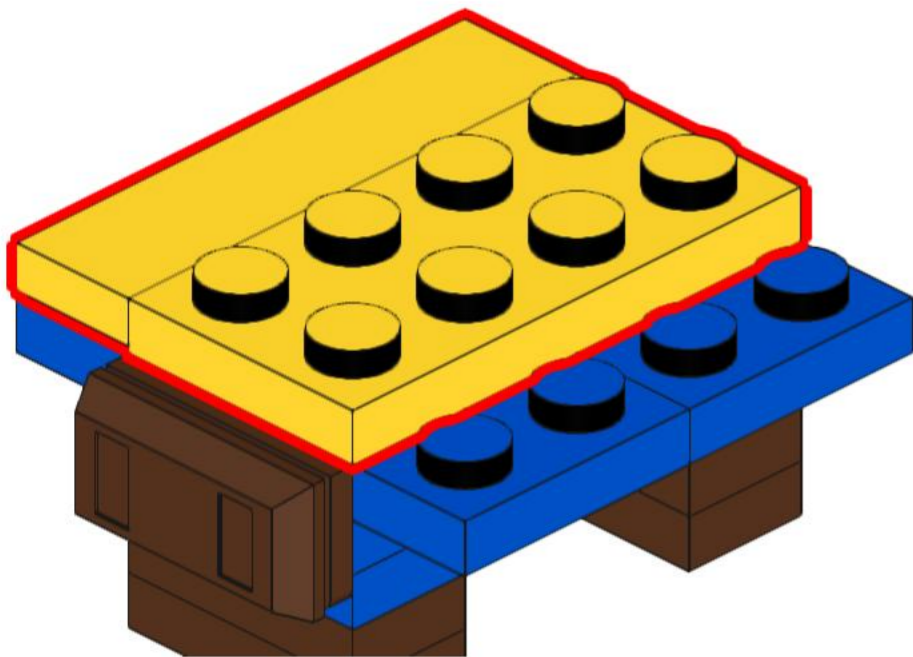
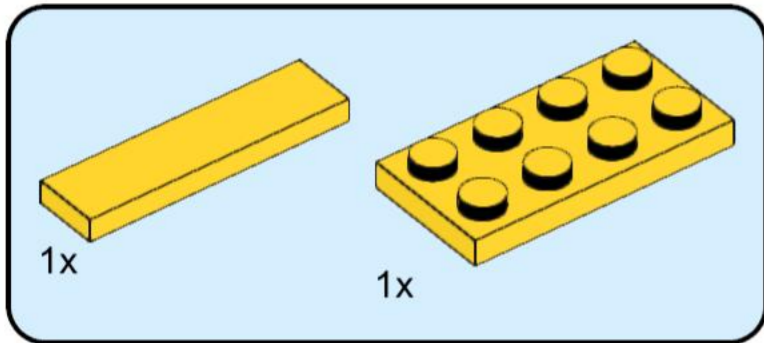
2



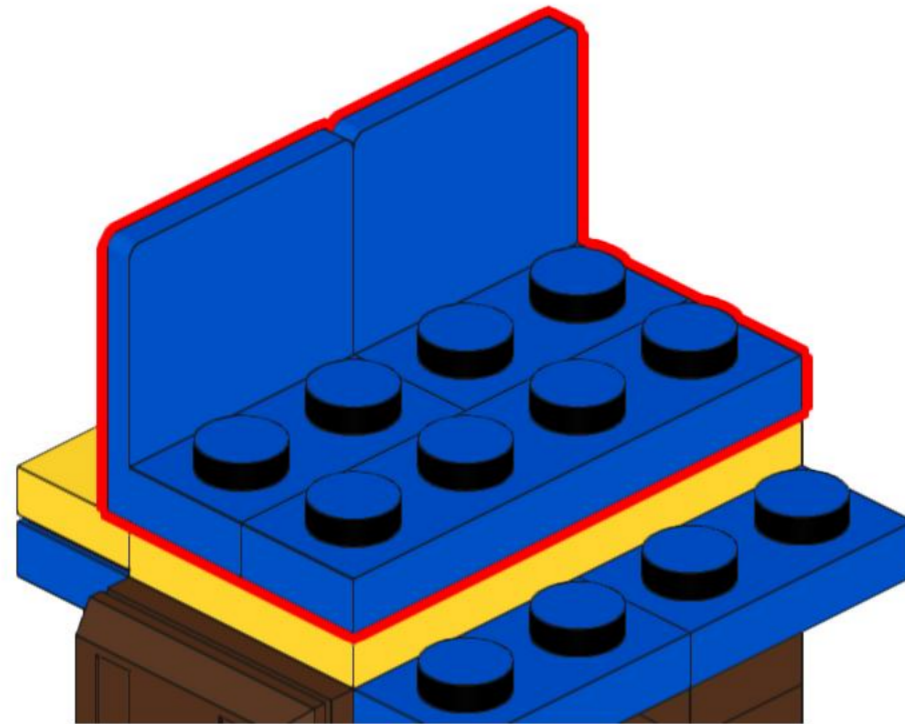
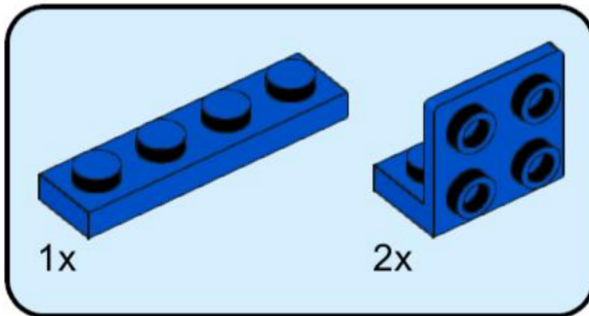
3



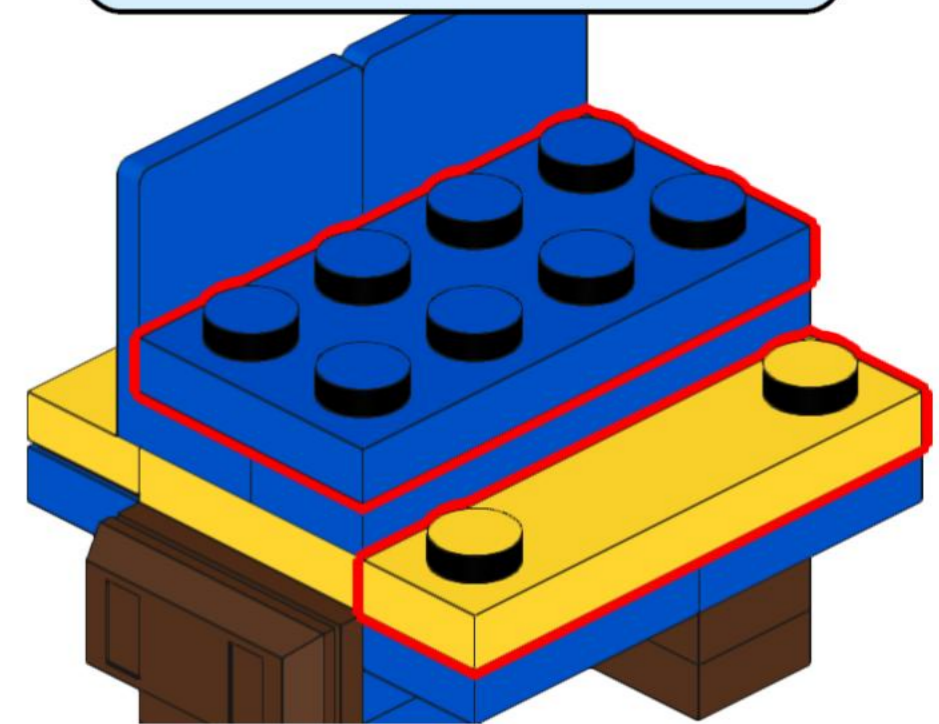
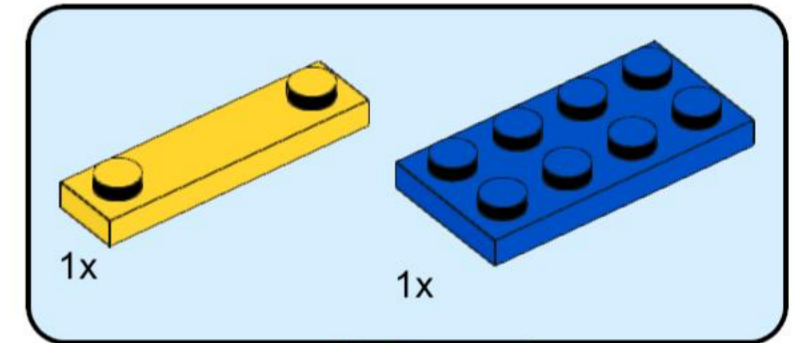
4



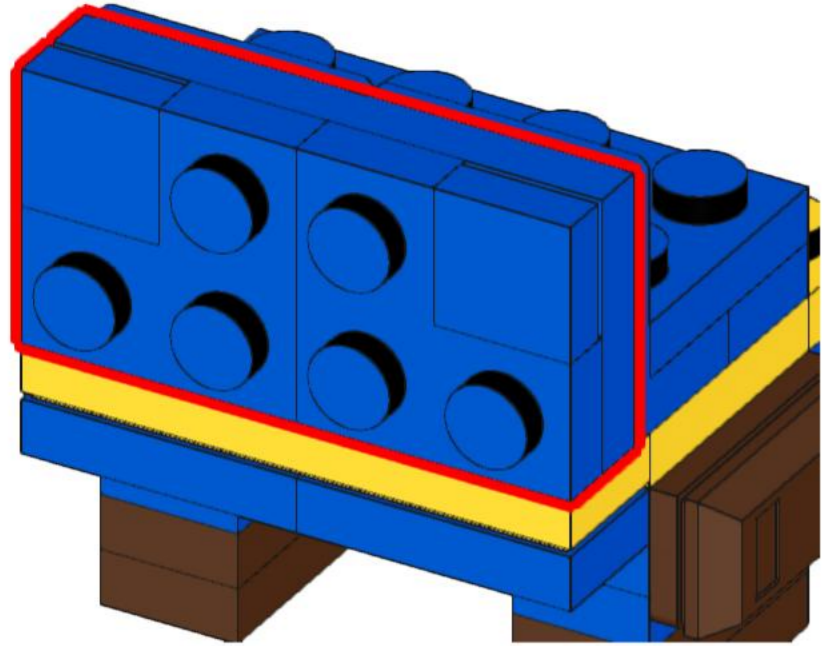
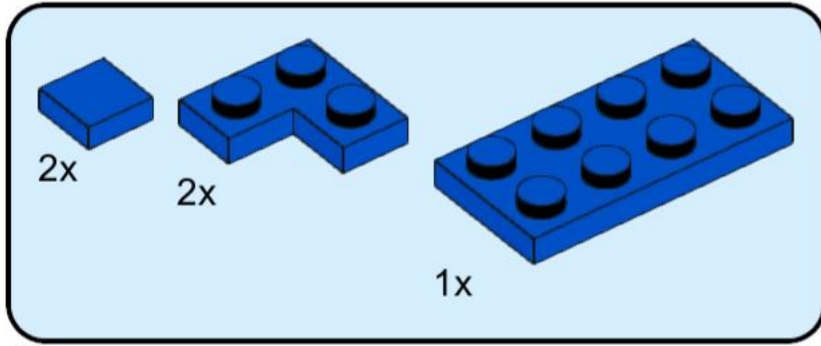
5



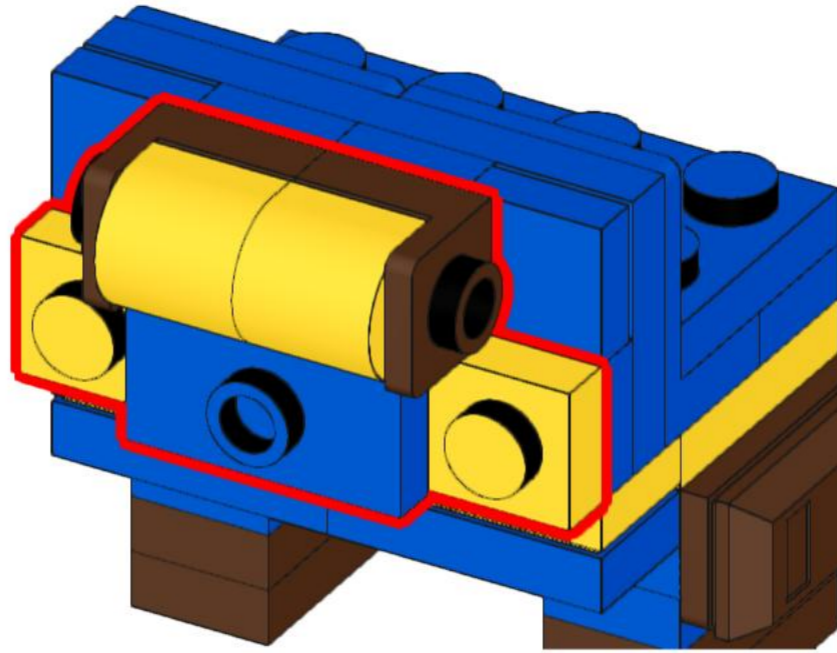
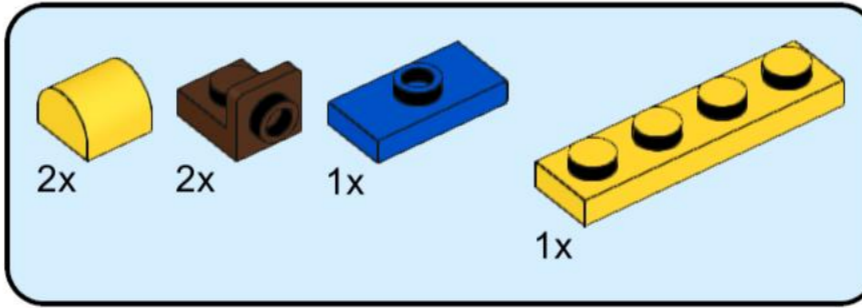
6



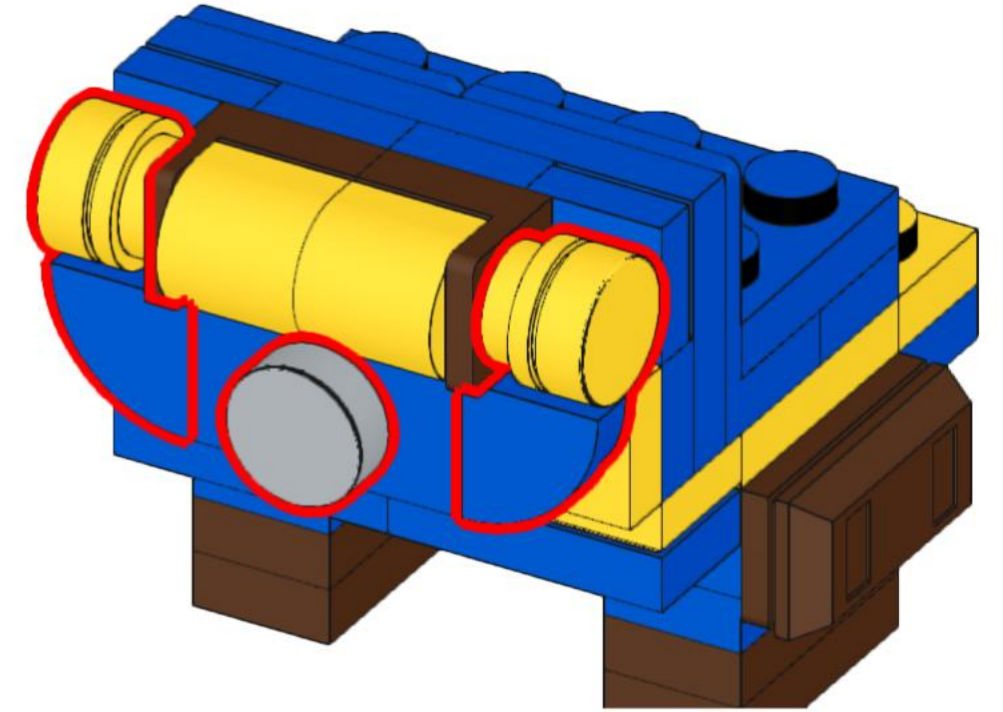
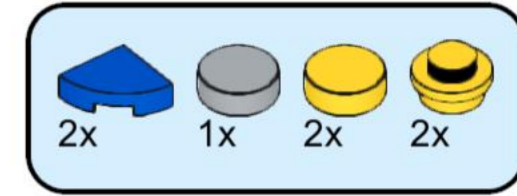
7



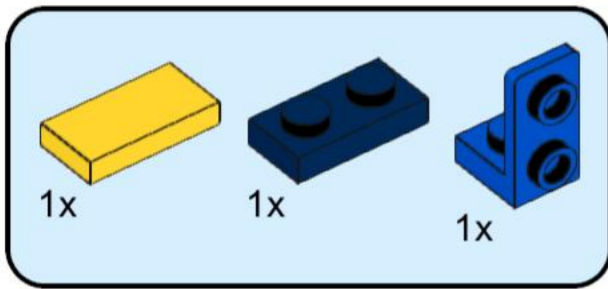
8



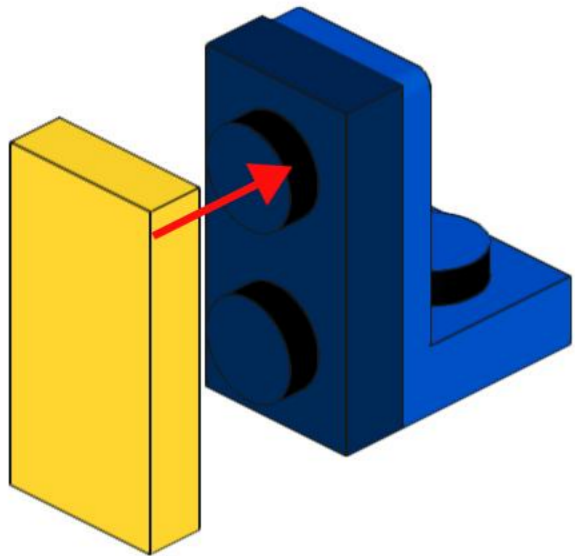
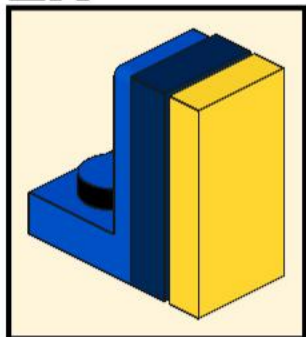
9



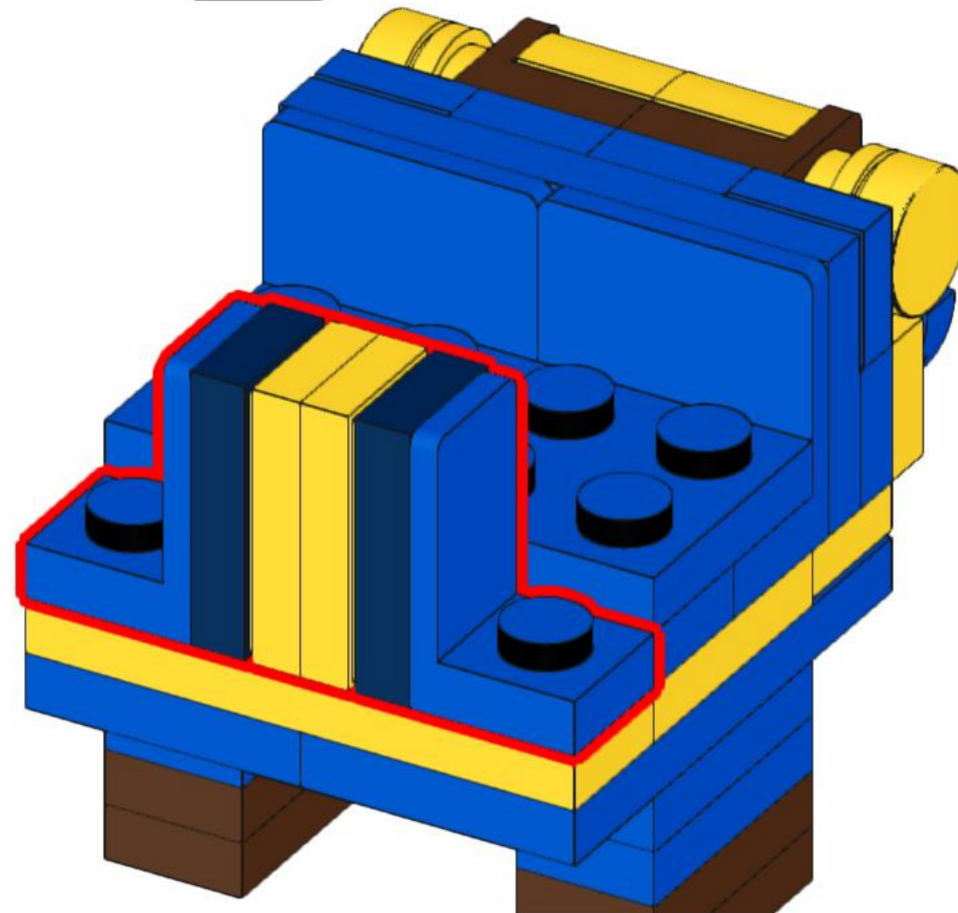
10



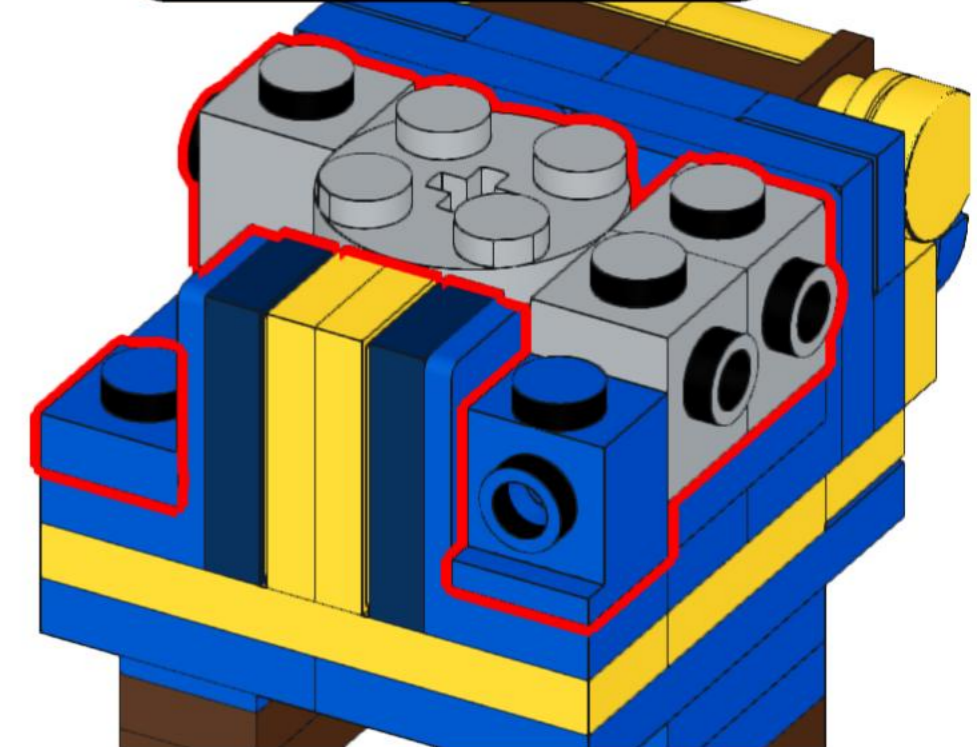
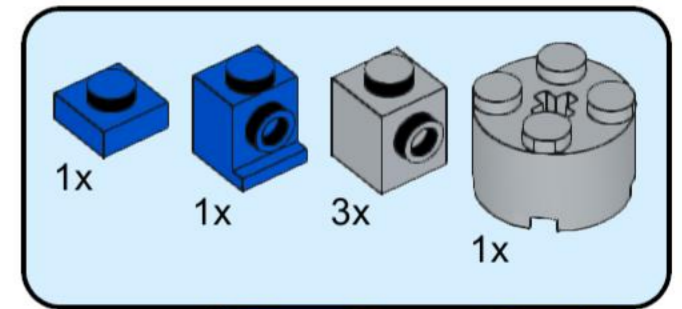
2x



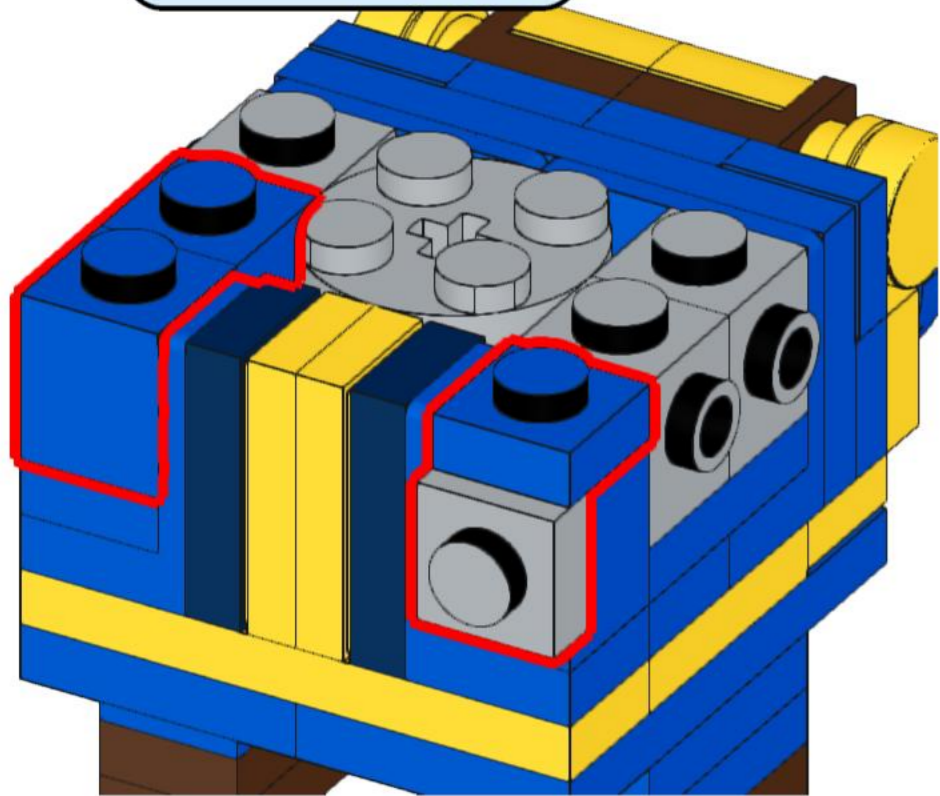
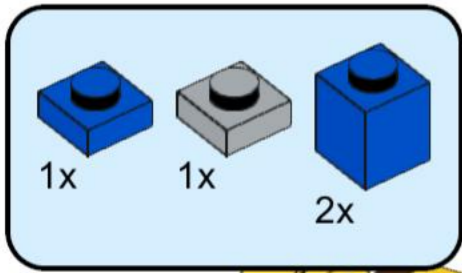
11



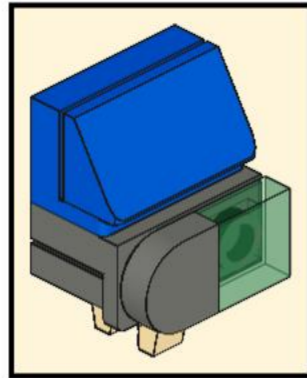
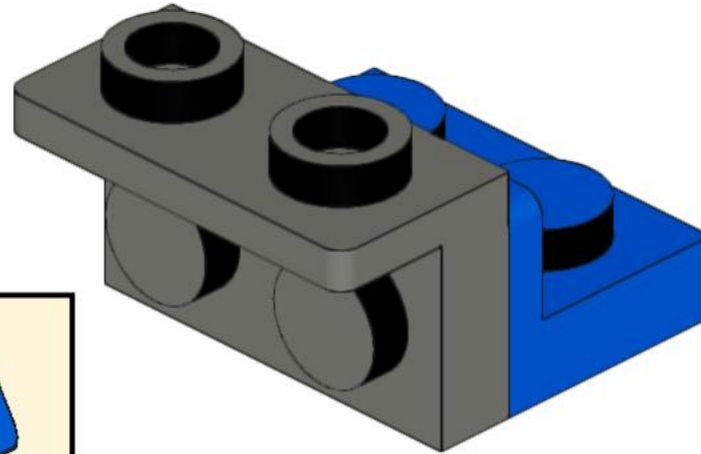
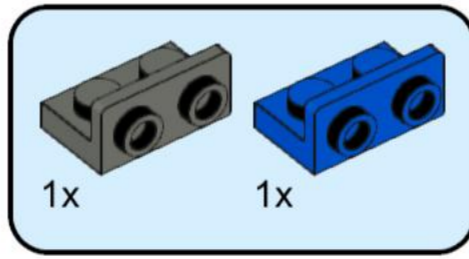
12



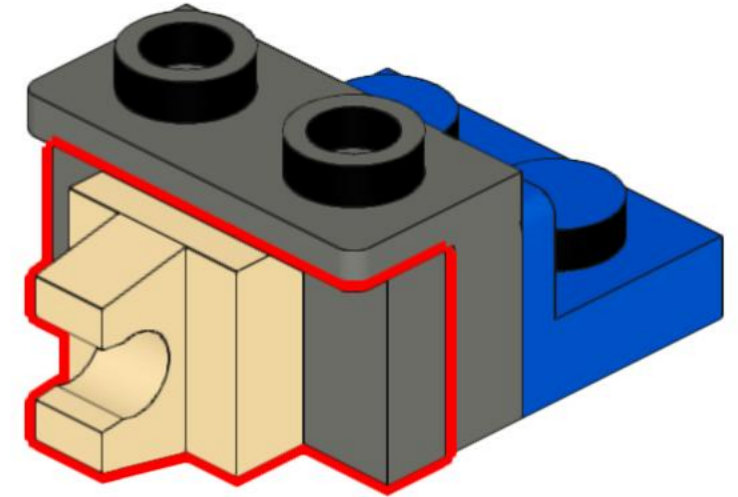
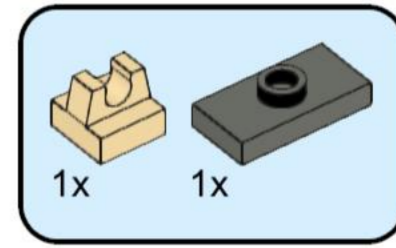
13



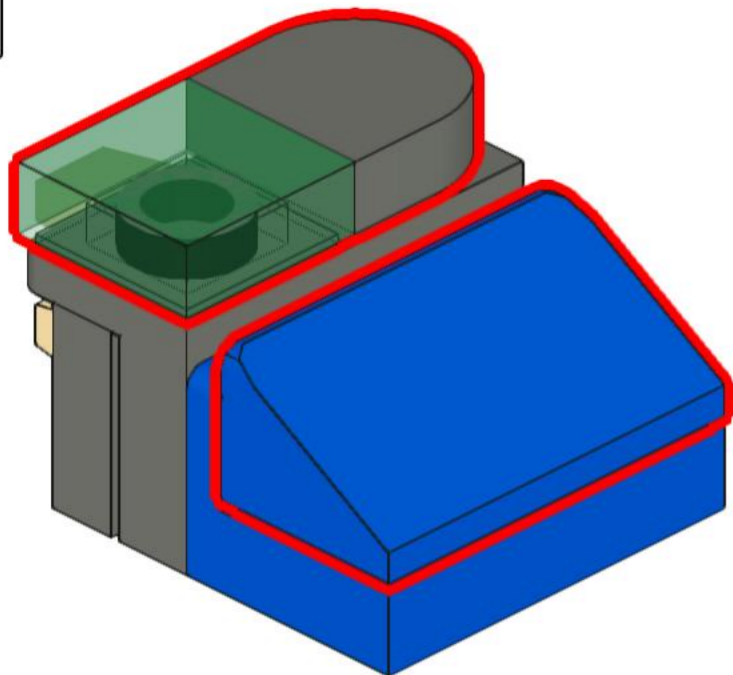
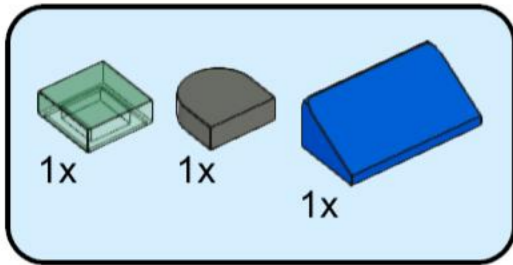
14



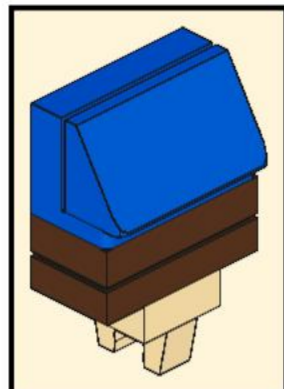
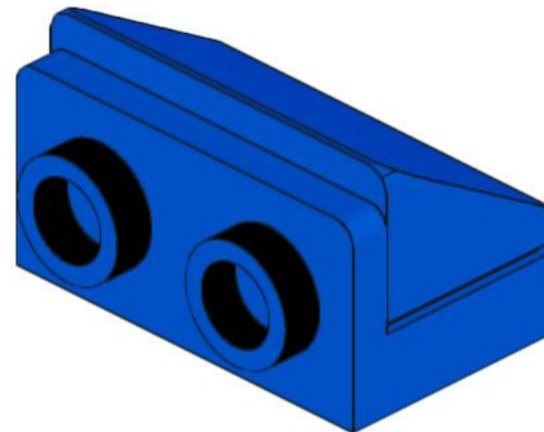
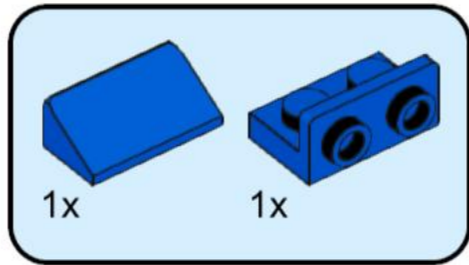
15



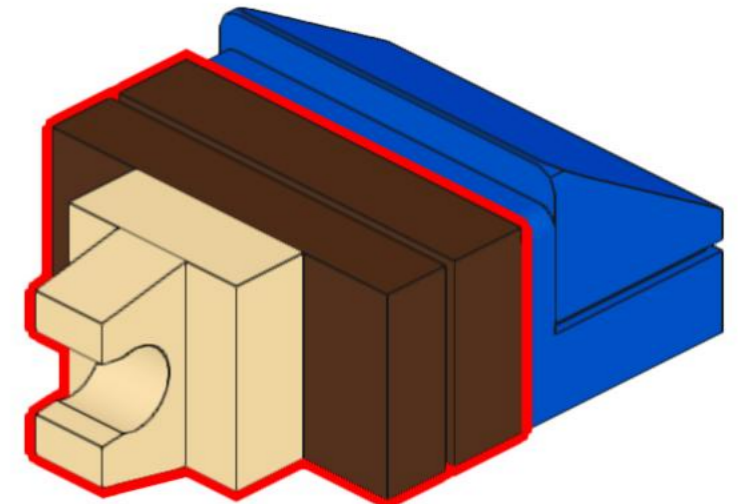
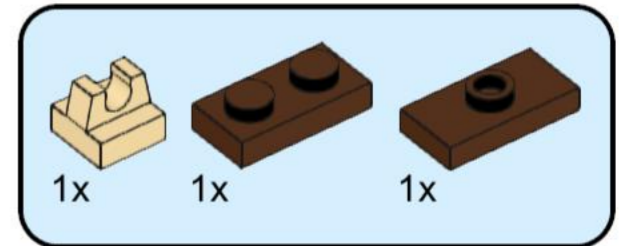
16



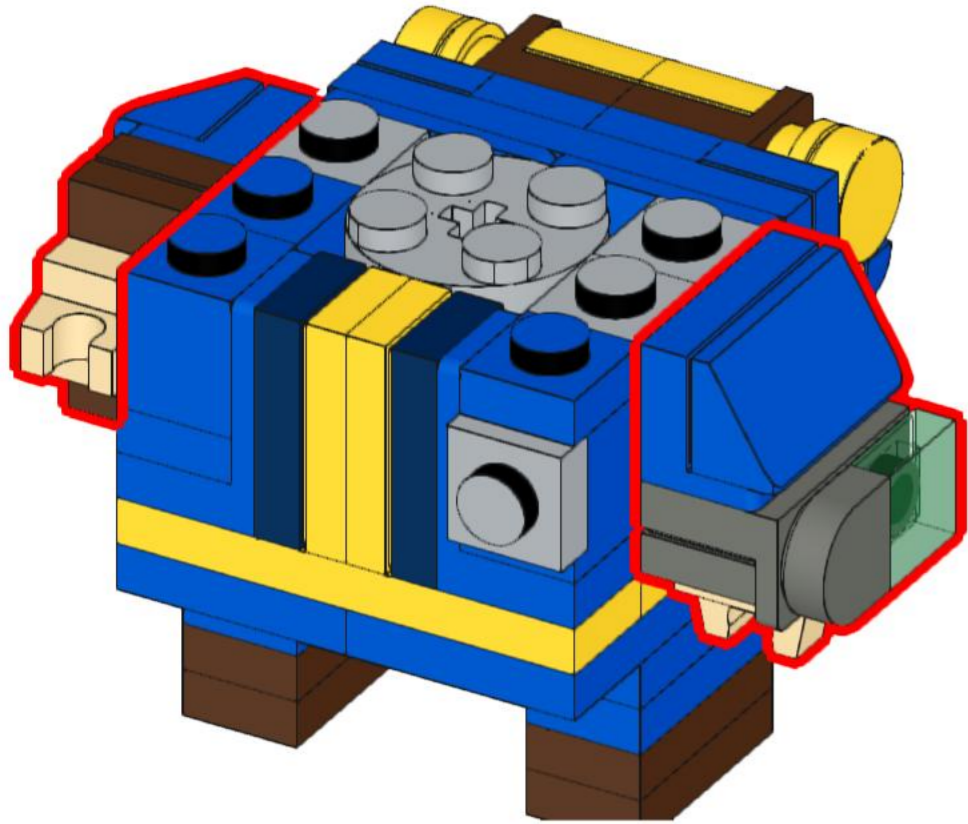
17



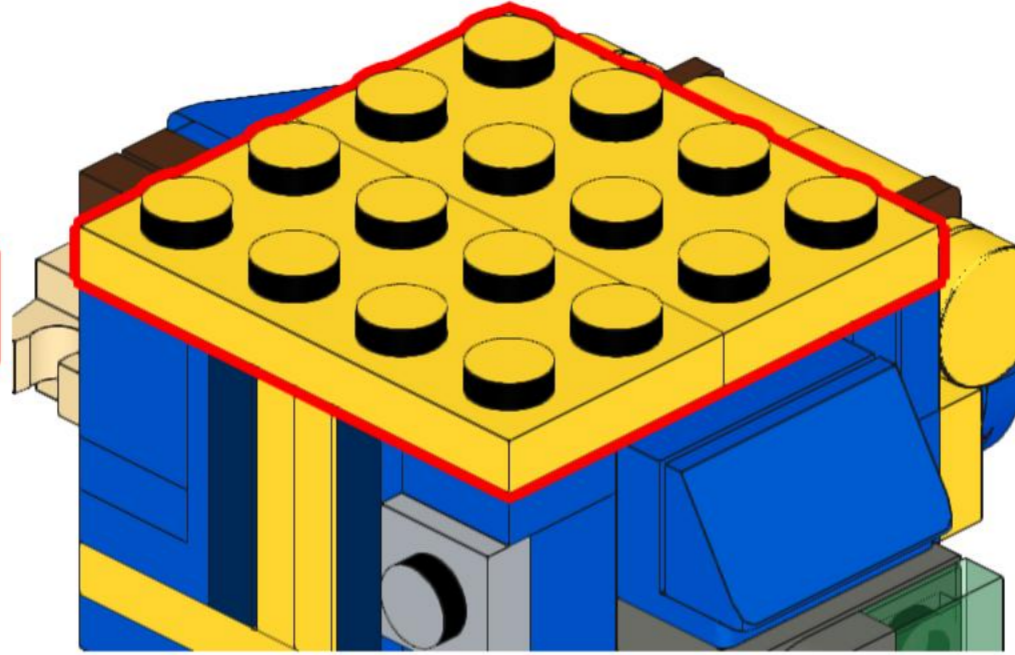
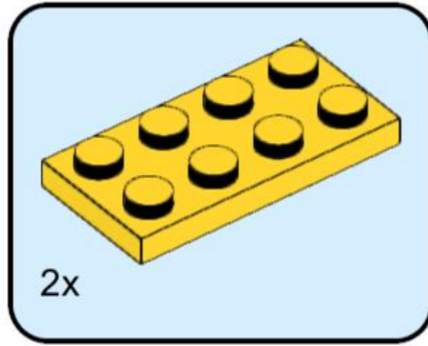
18



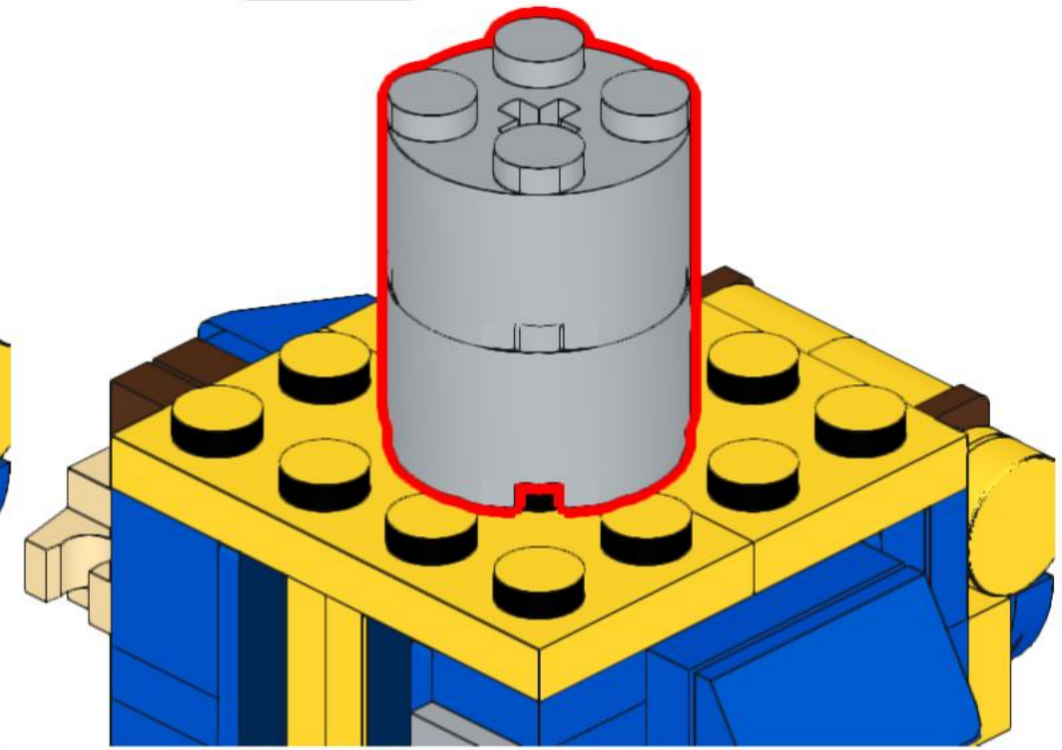
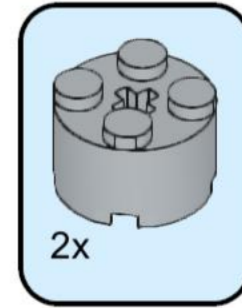
19



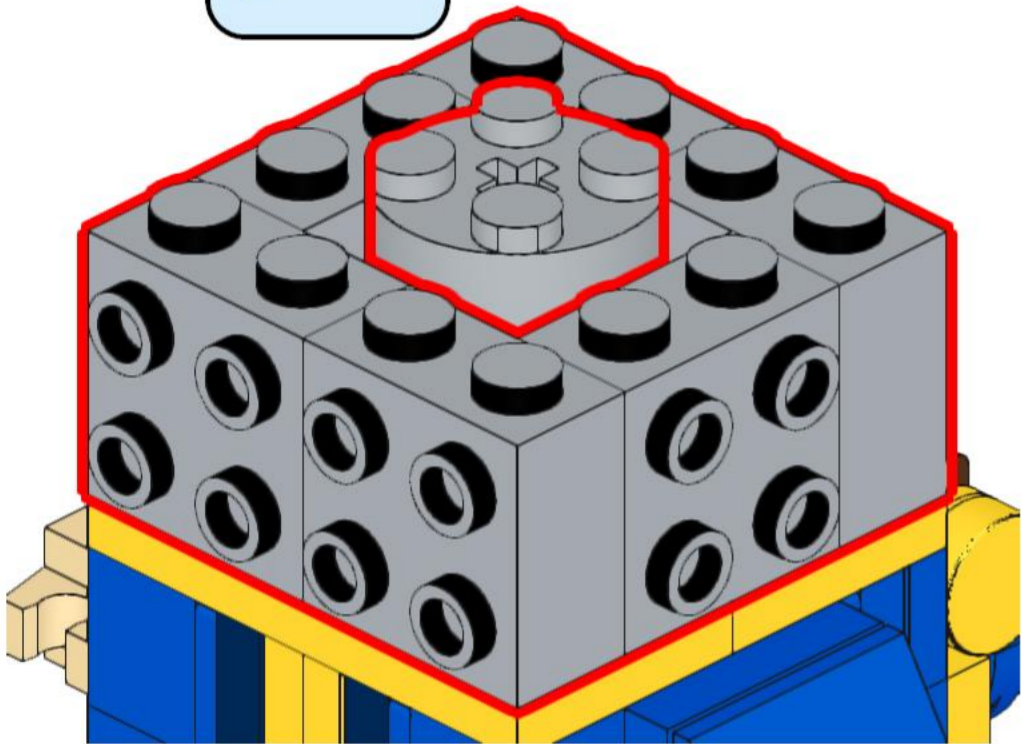
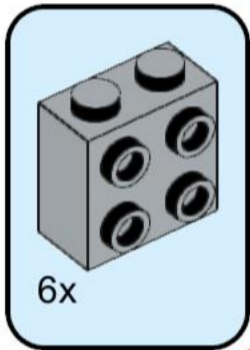
20



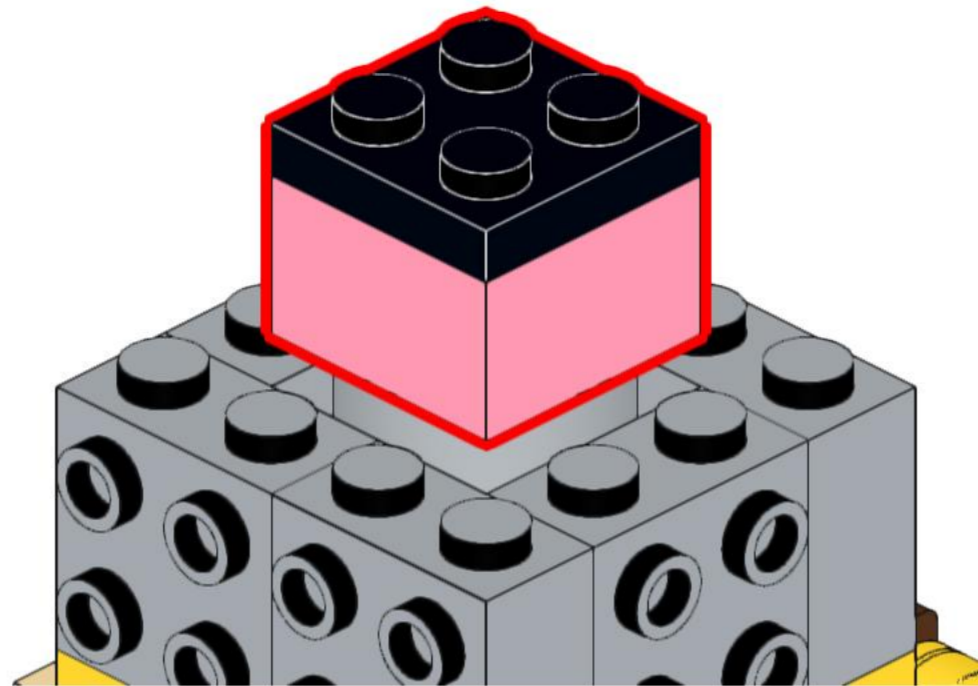
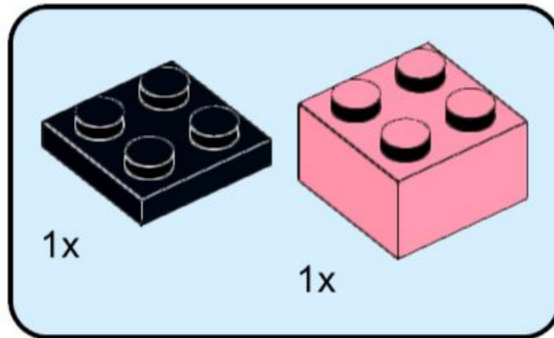
21



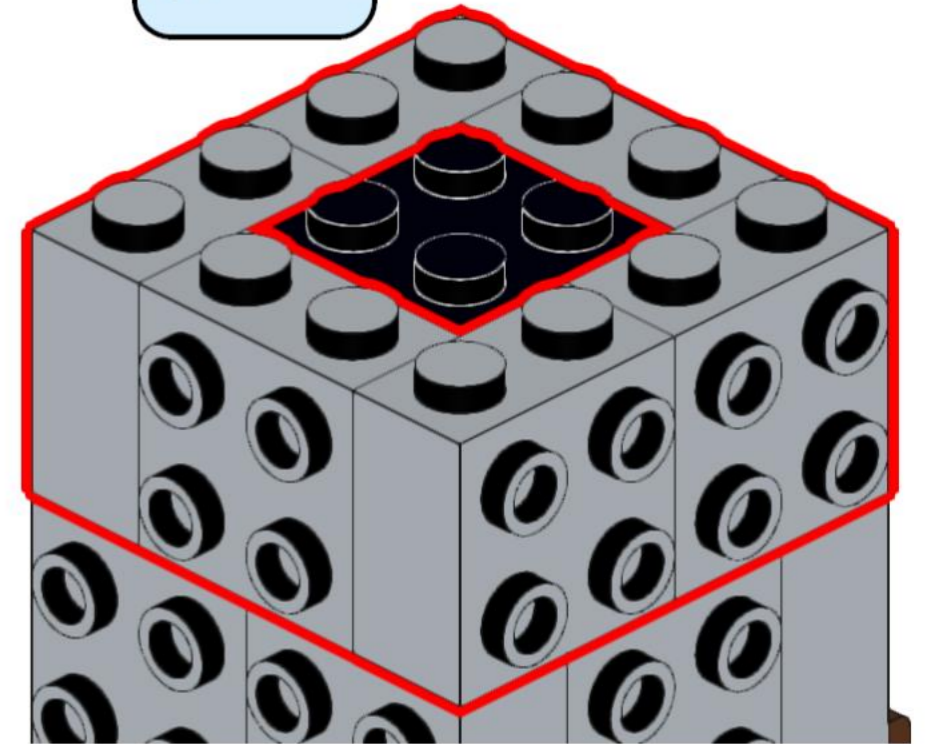
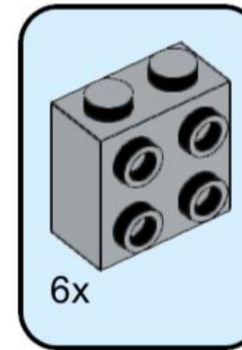
22



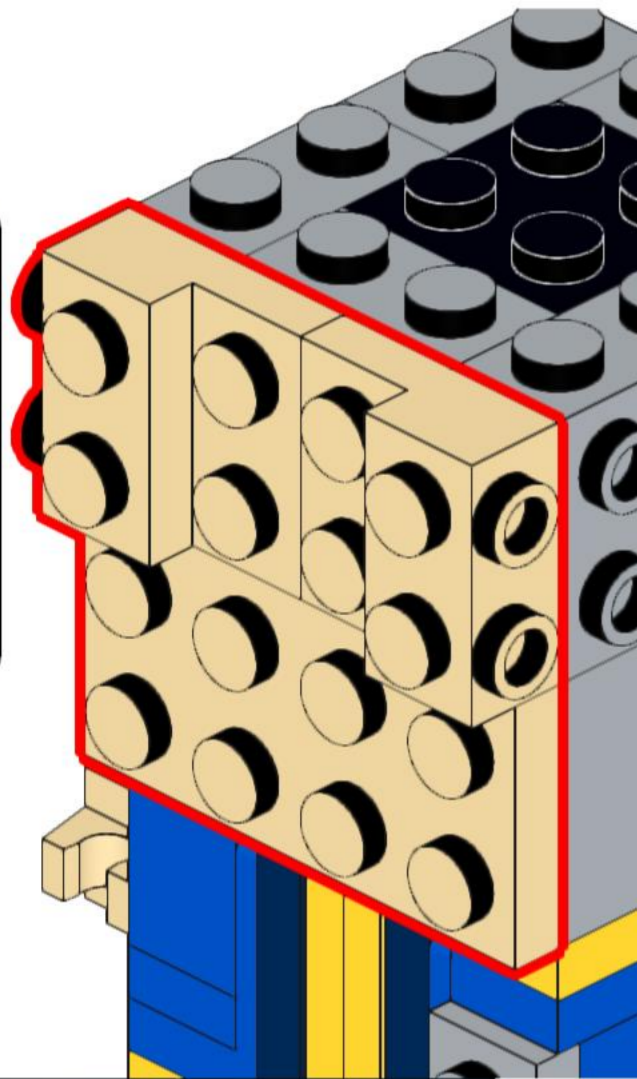
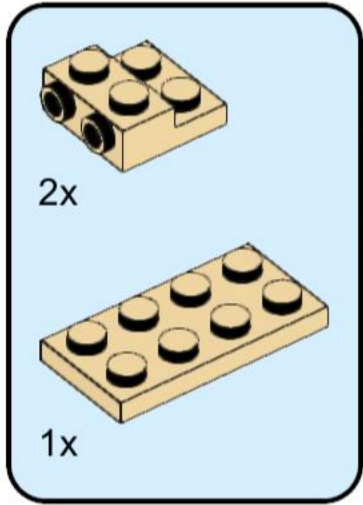
23



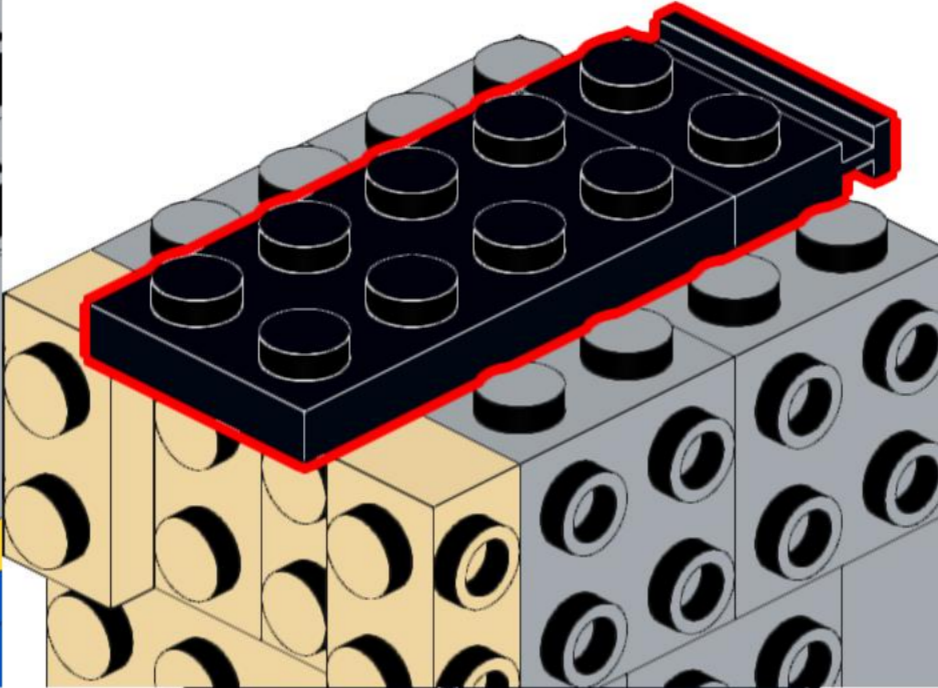
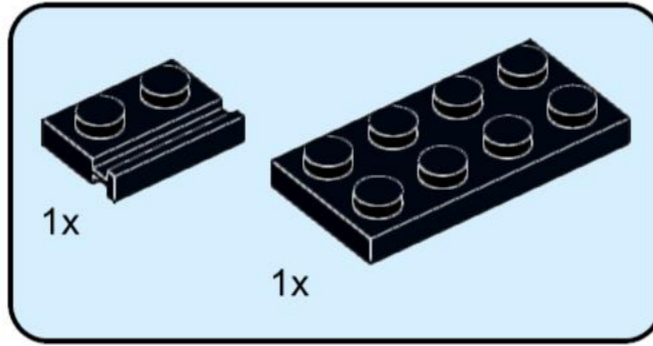
24



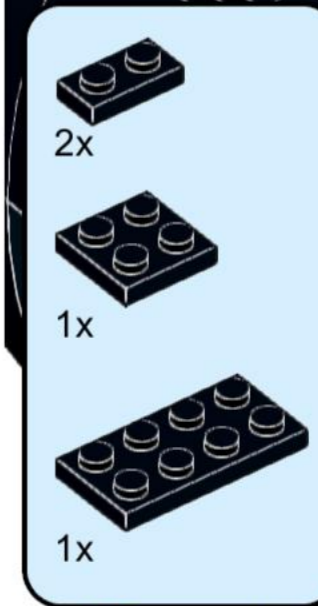
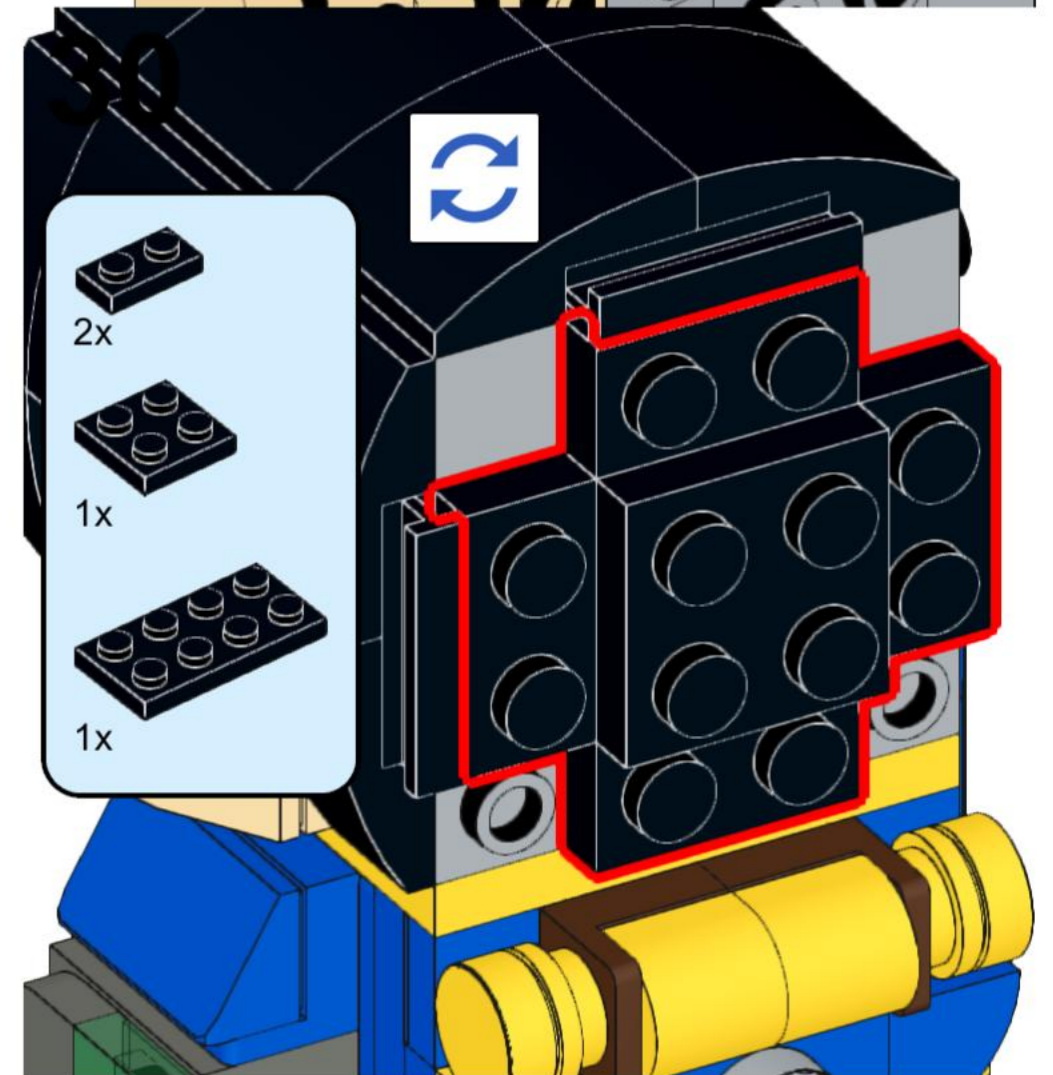
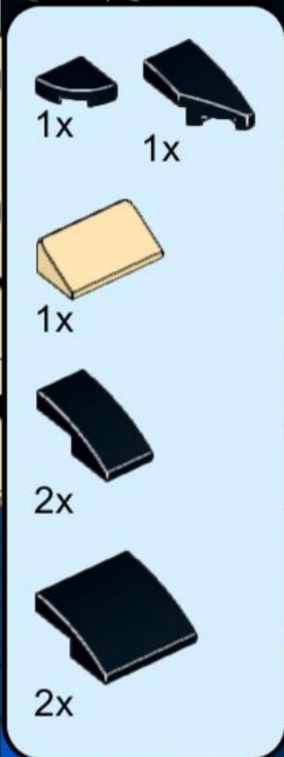
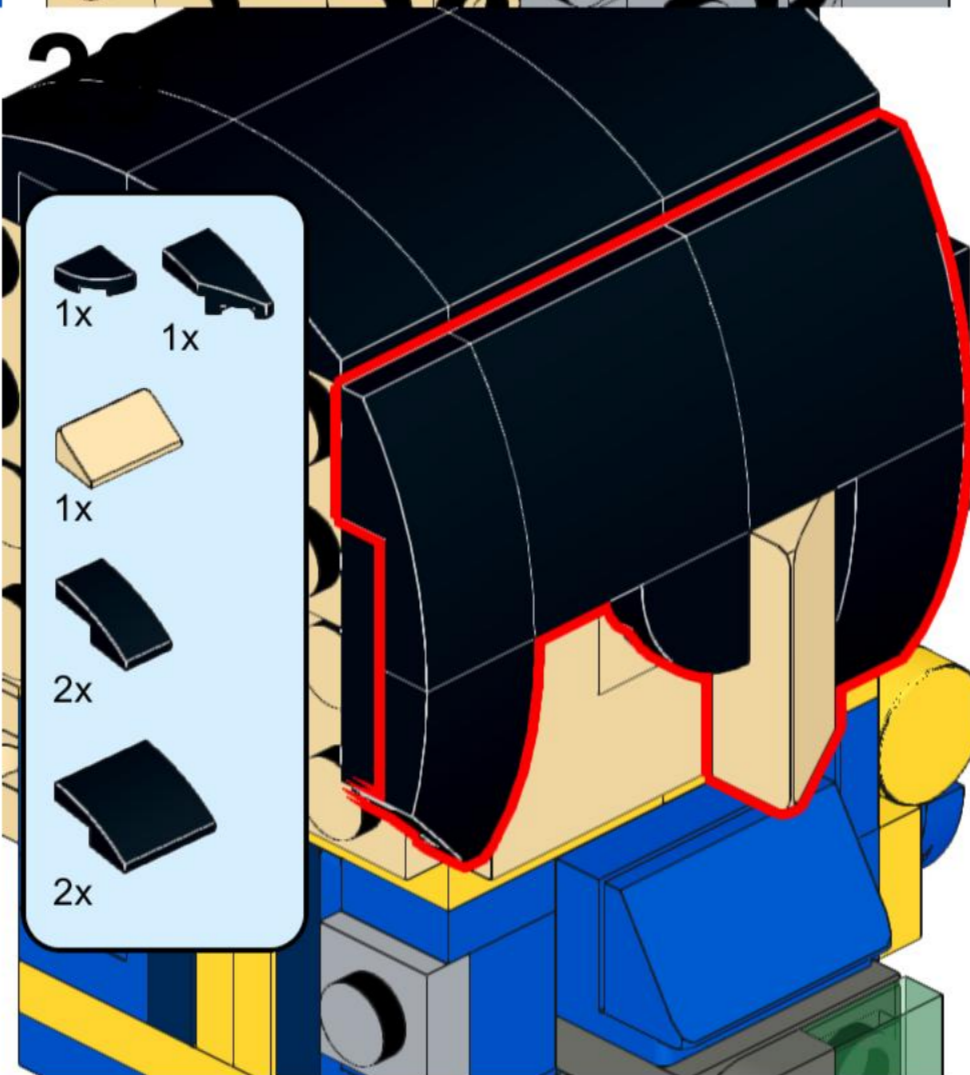
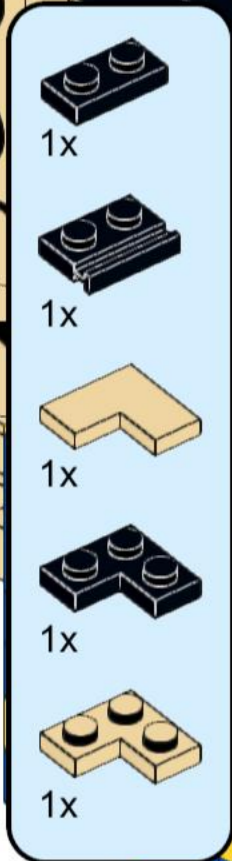
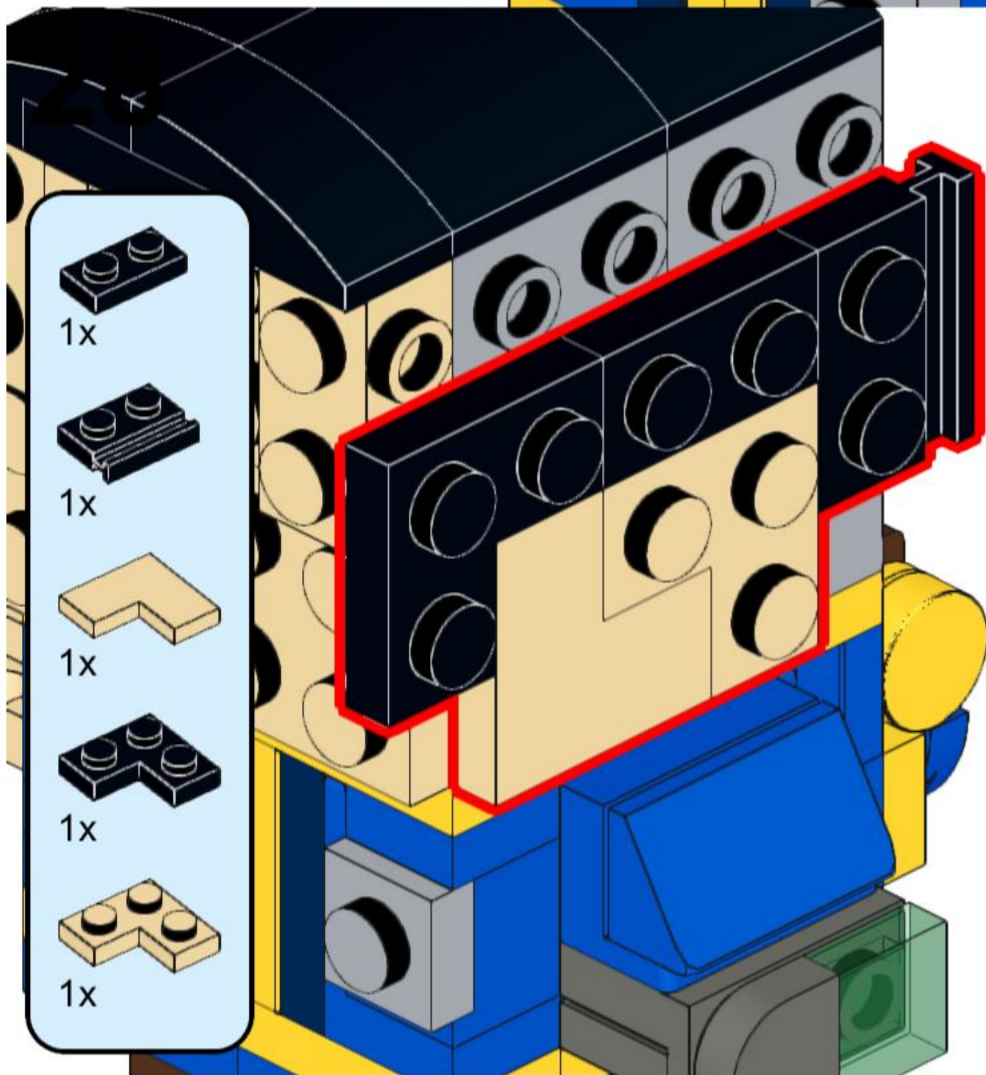
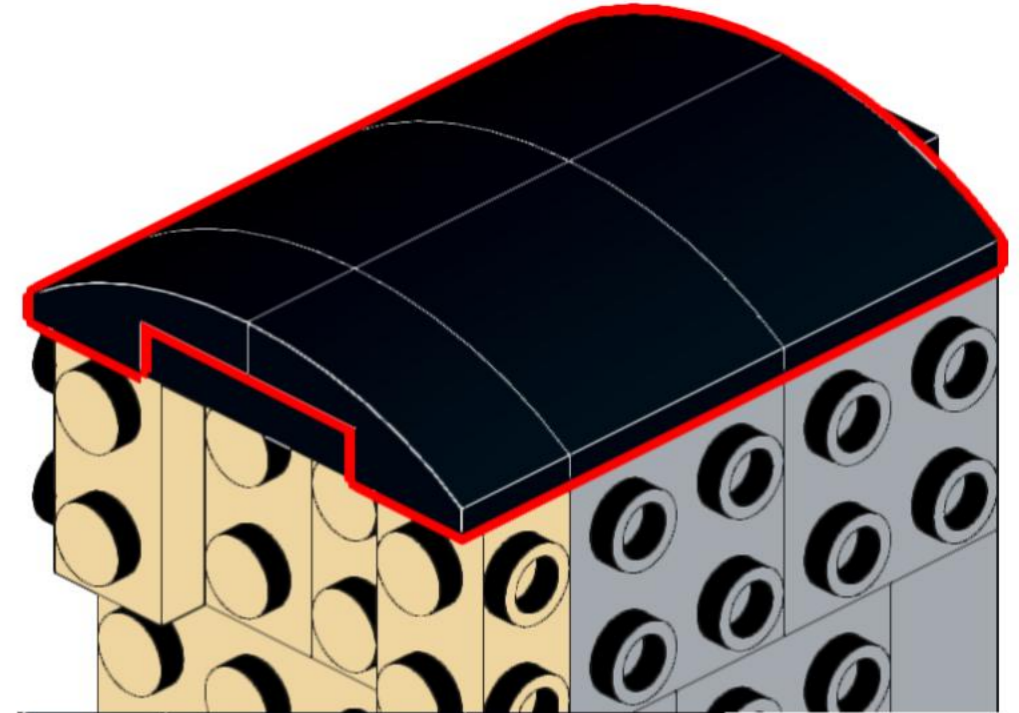
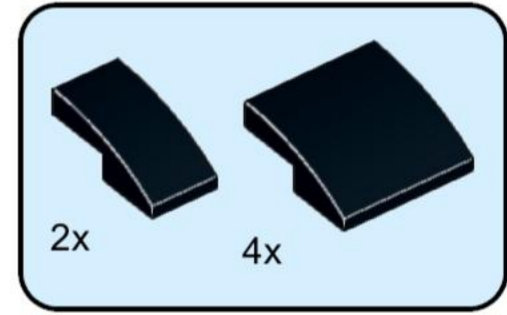
25

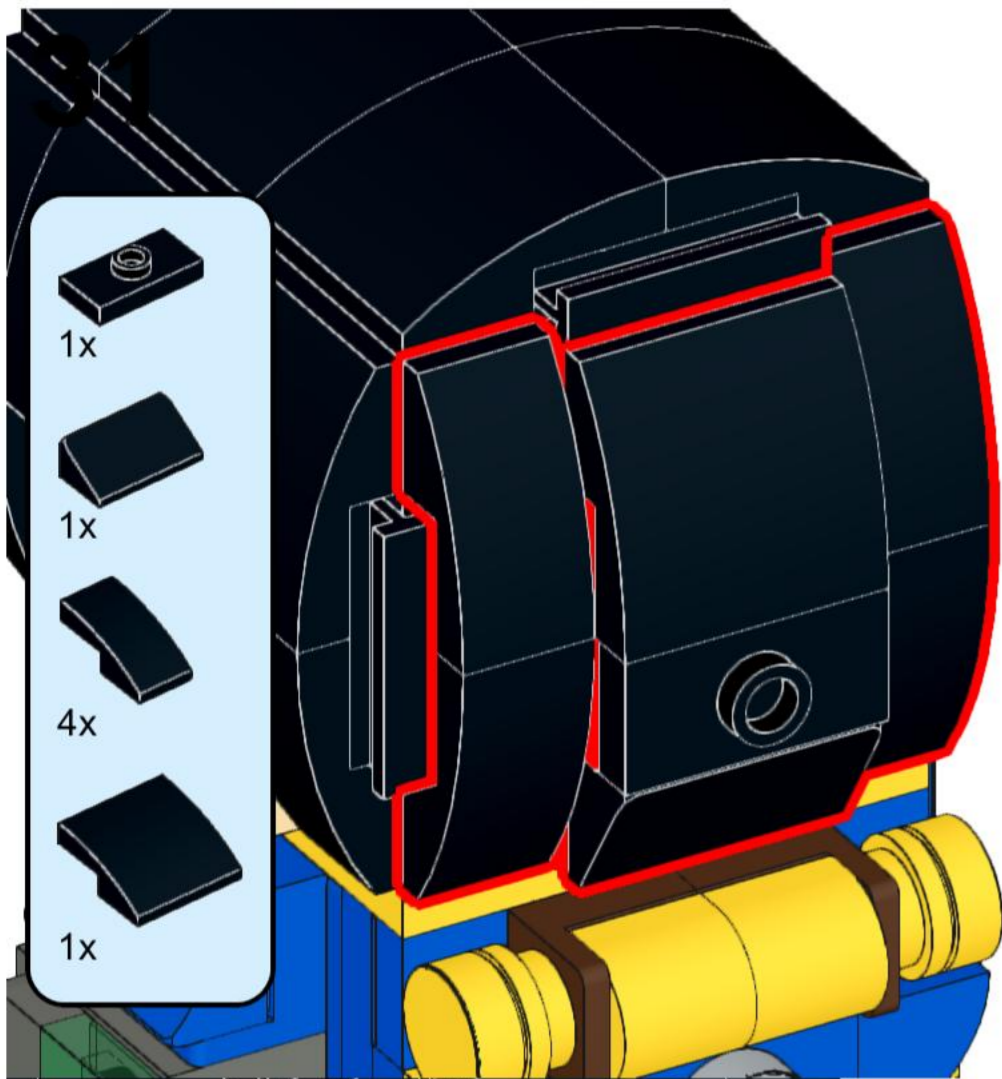


26



27

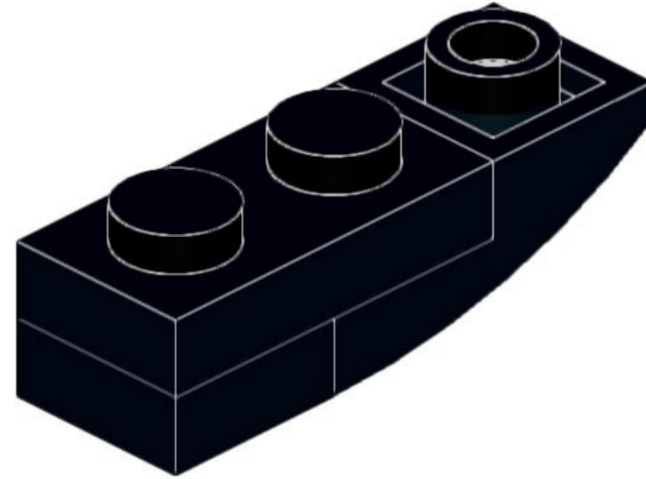
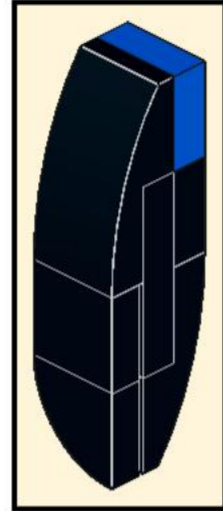




- 1x
- 1x
- 4x
- 1x

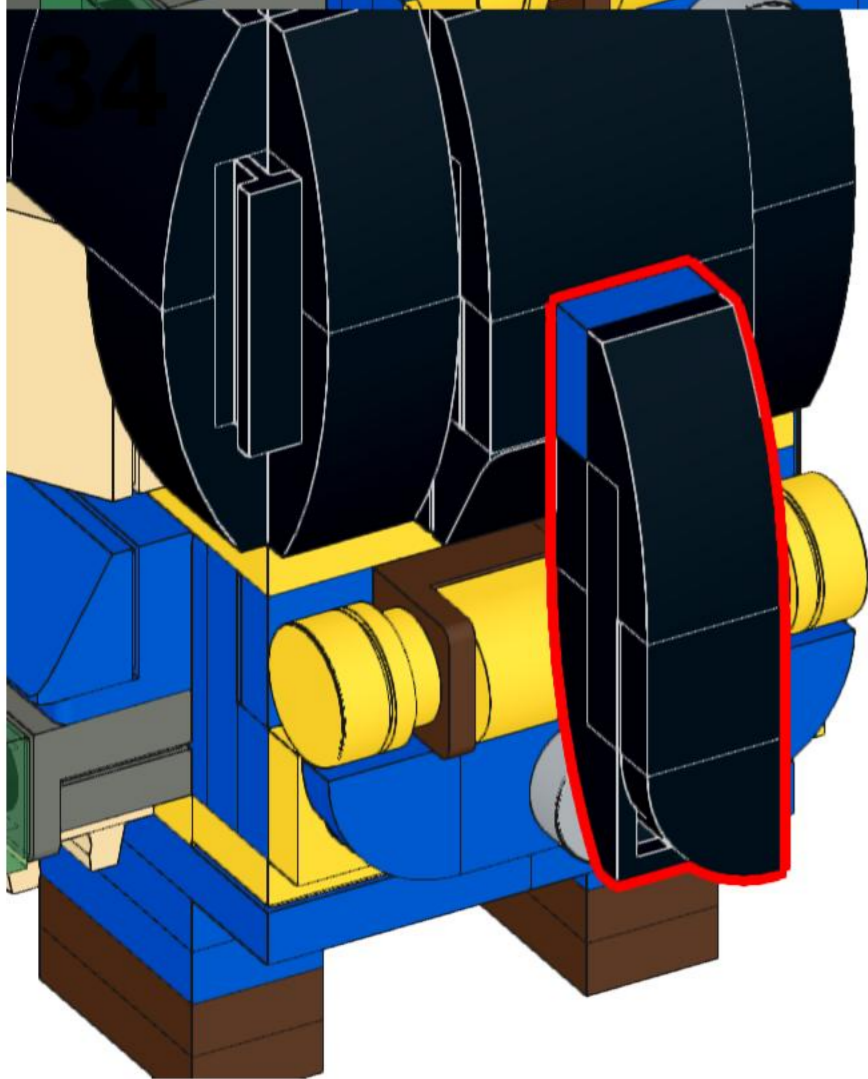
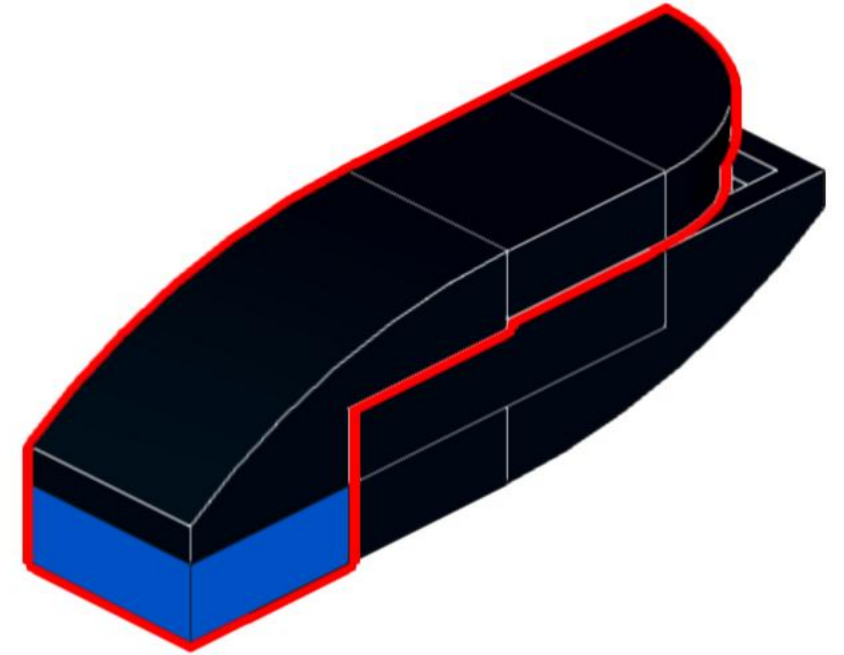
32

- 1x
- 1x
- 1x



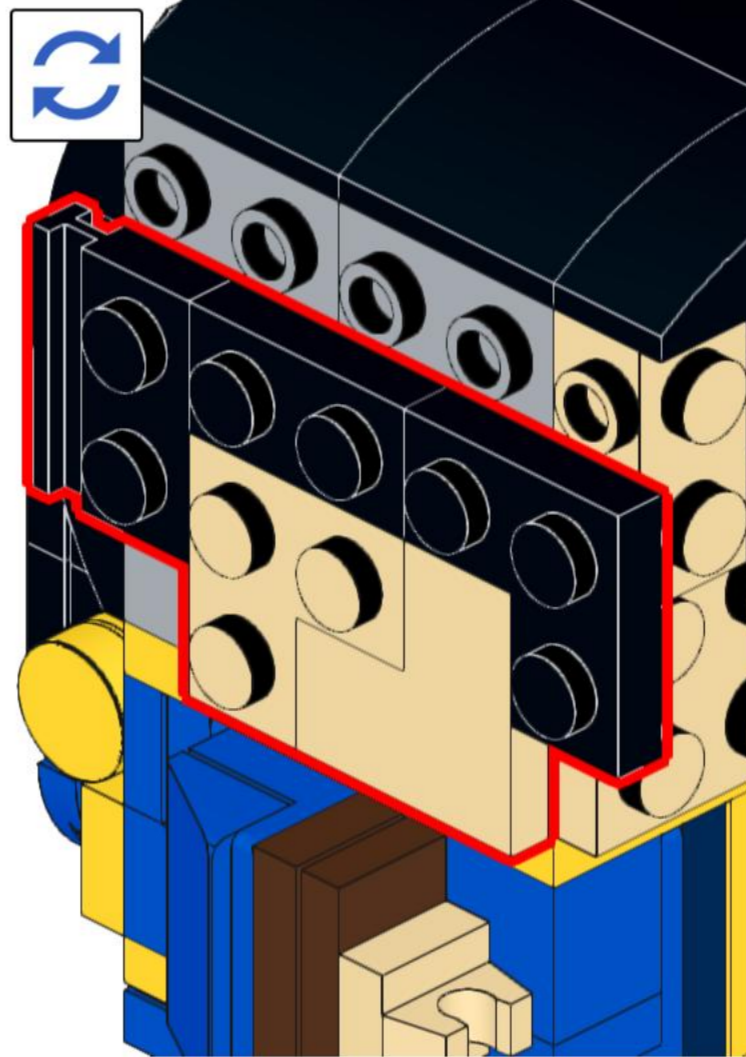
33

- 1x
- 1x
- 1x
- 1x



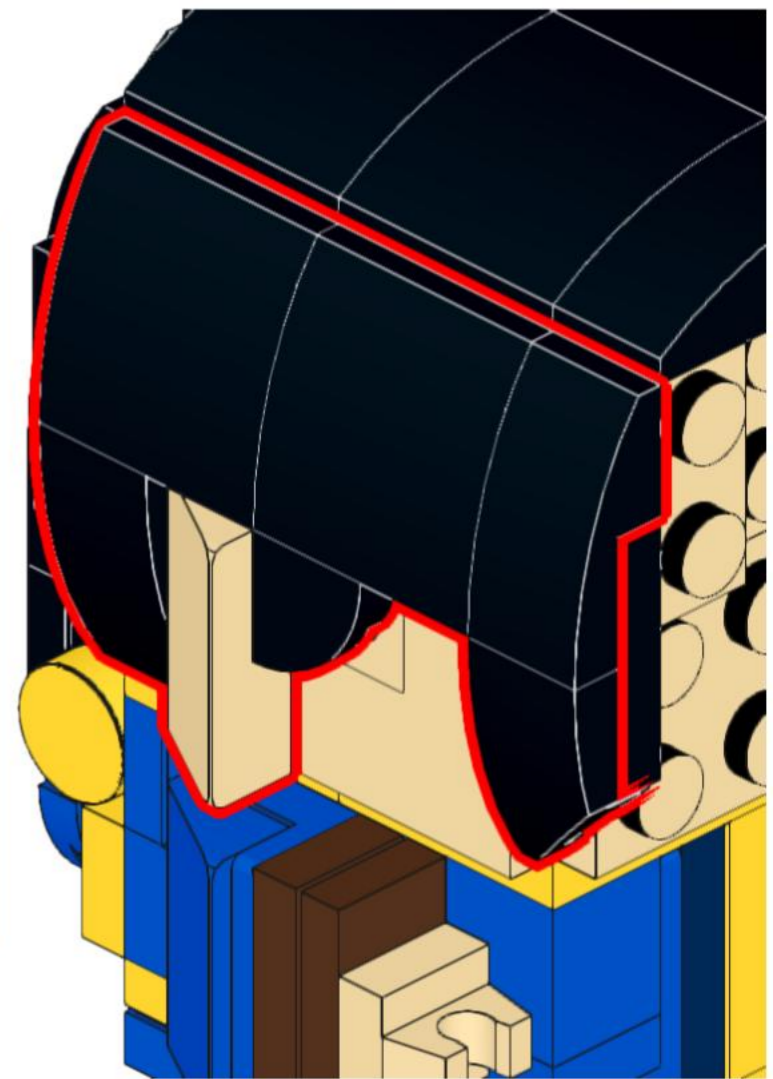
35

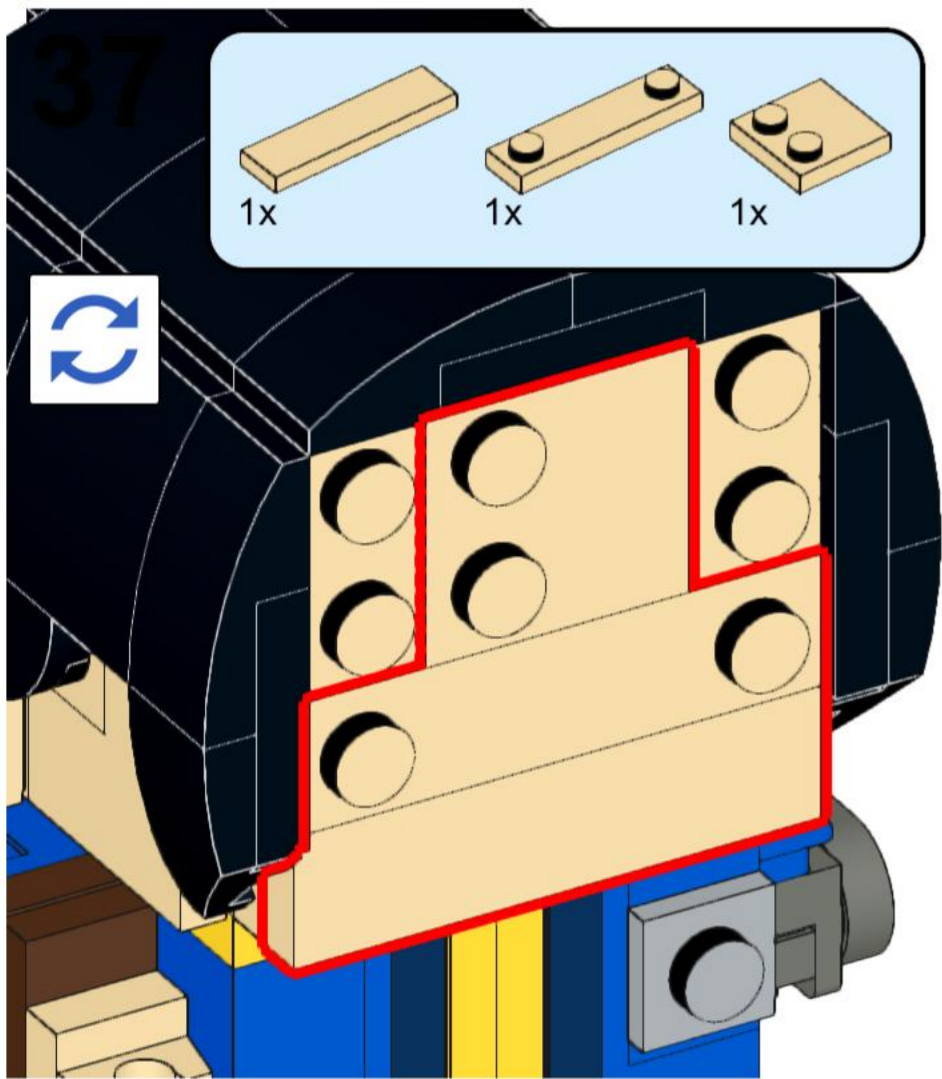
- 1x
- 1x
- 1x
- 1x
- 1x



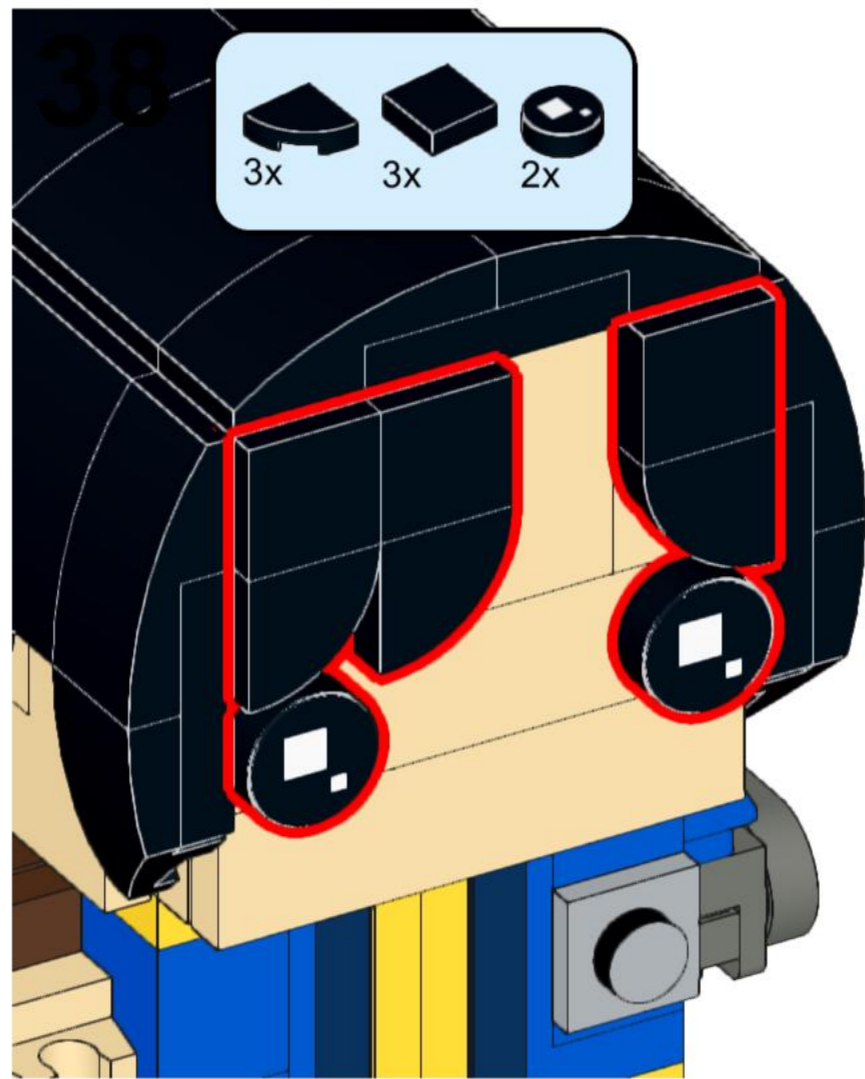
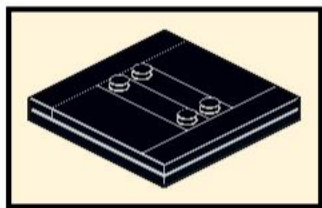
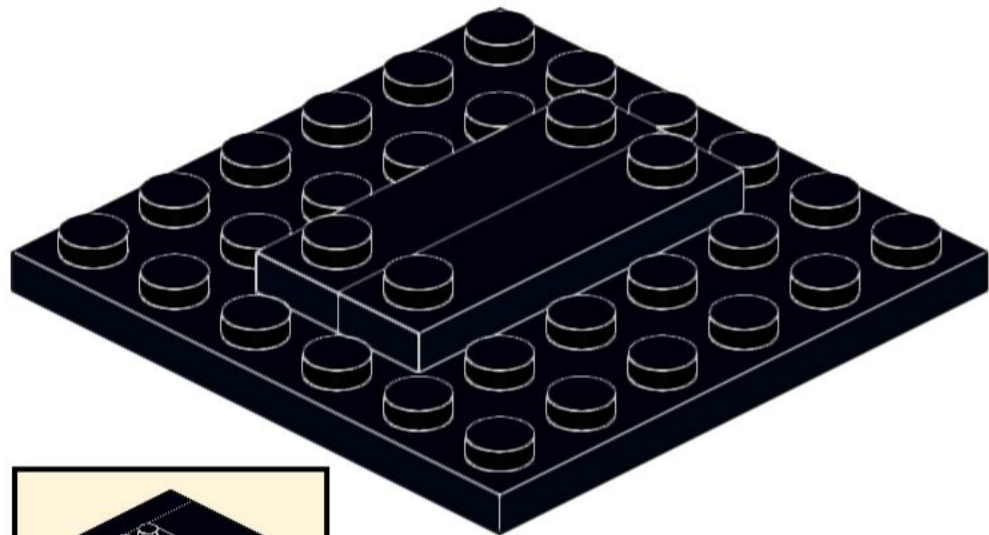
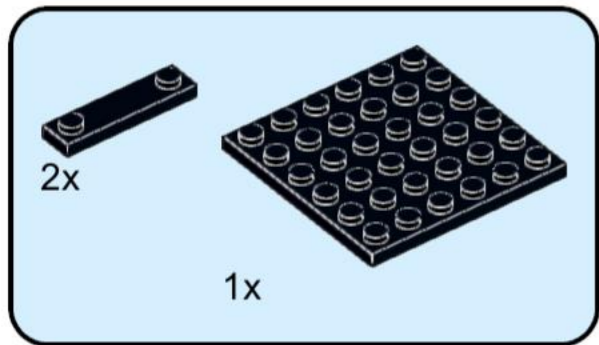
36

- 1x
- 1x
- 1x
- 2x
- 2x

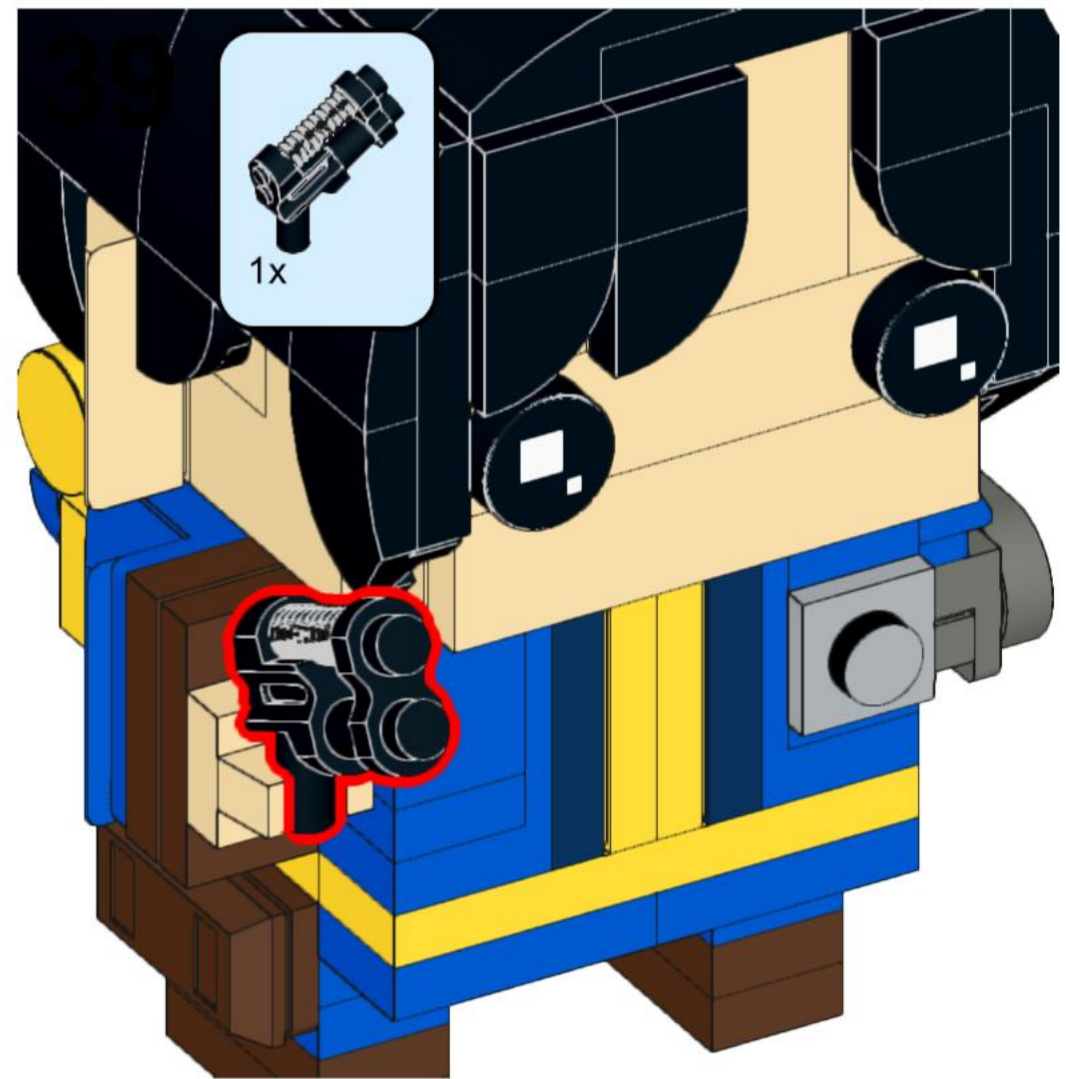
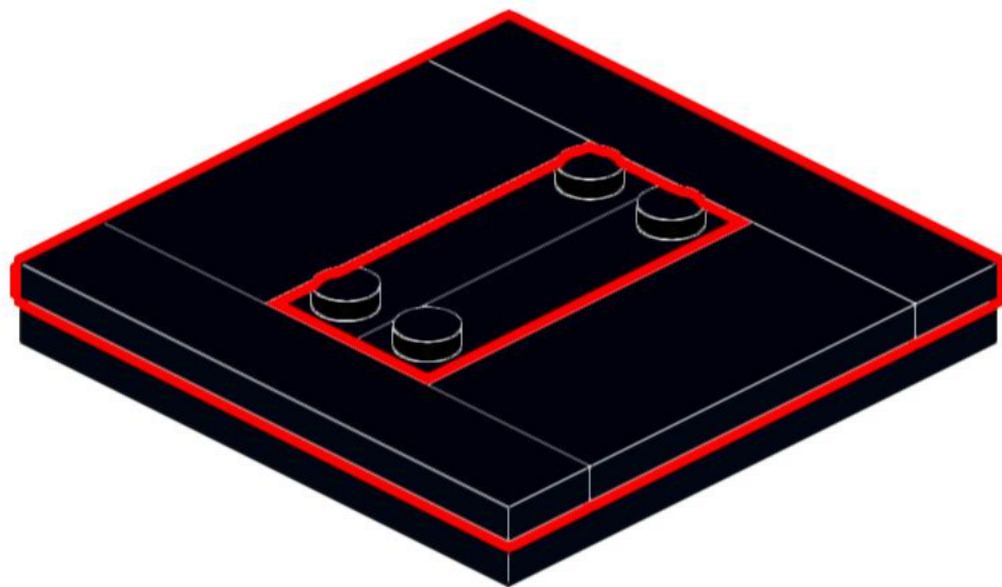
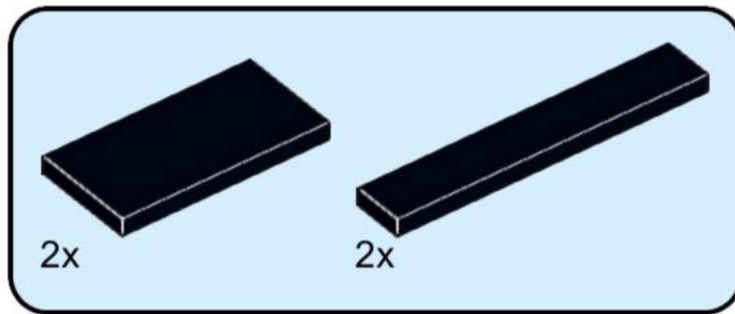




40



41



42

