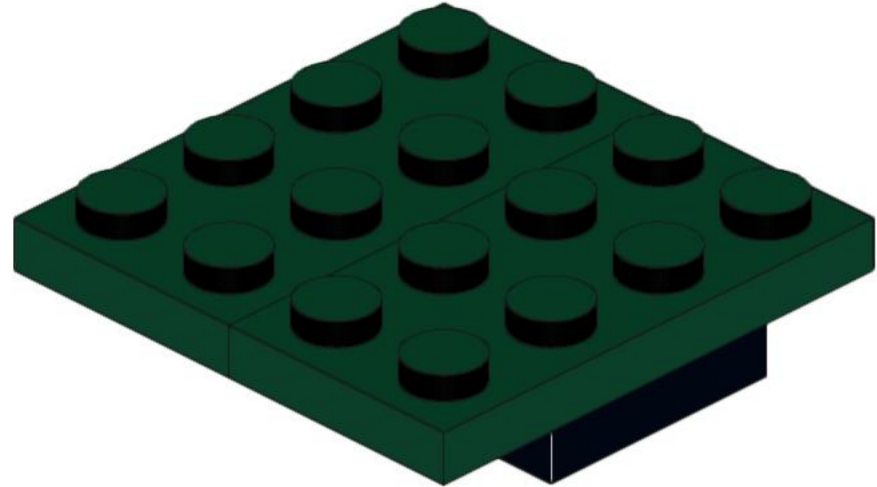
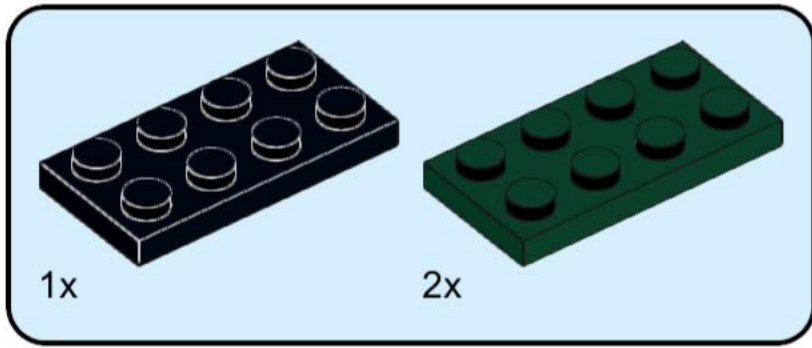
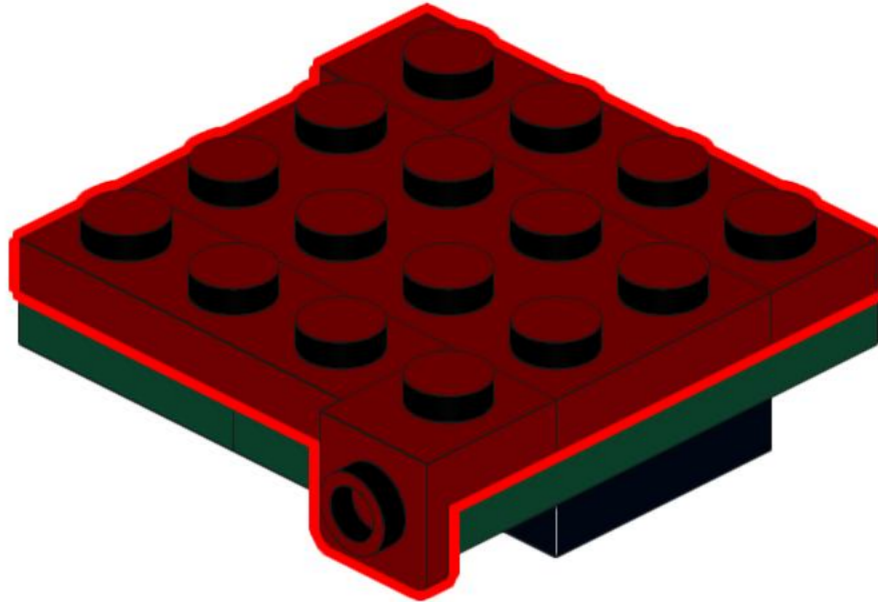
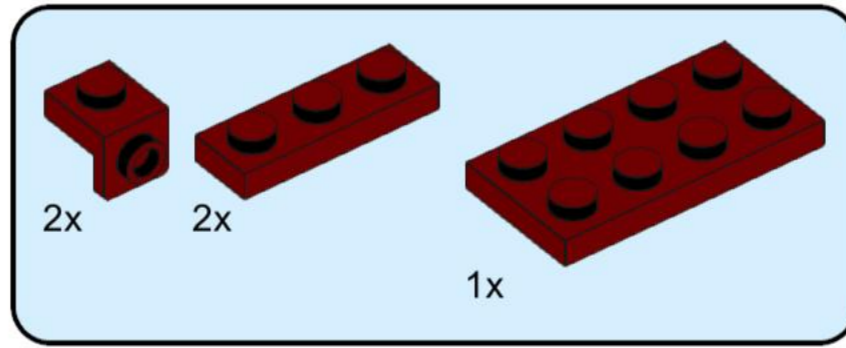


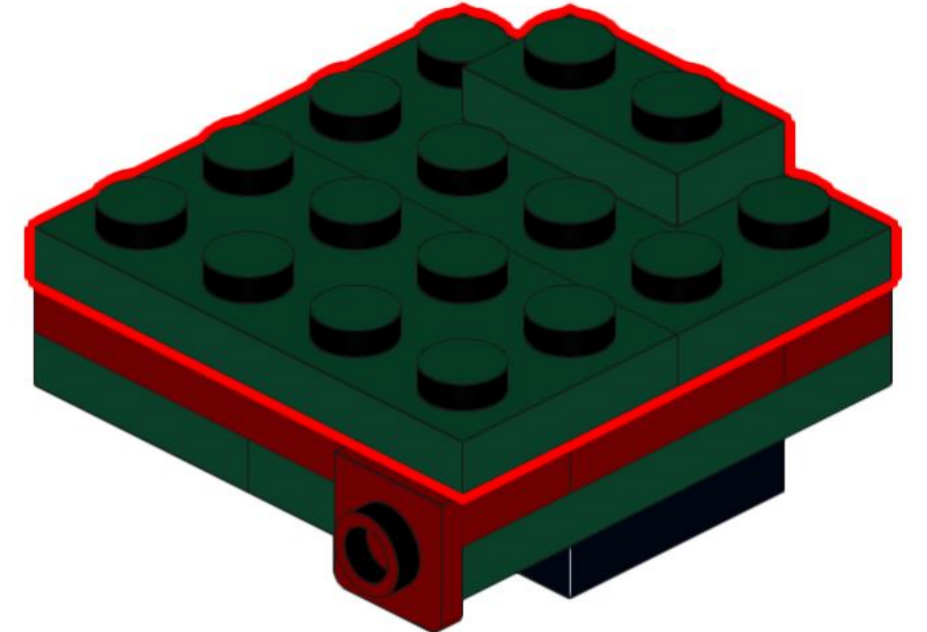
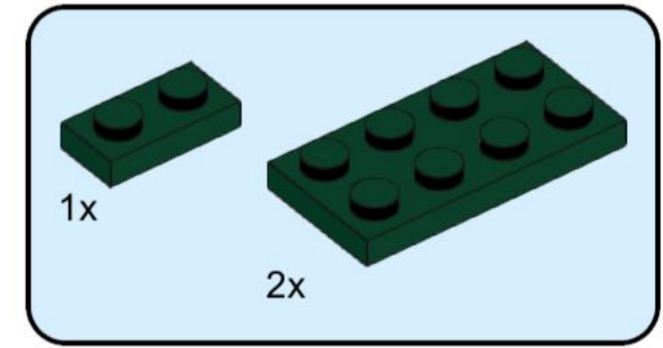
1



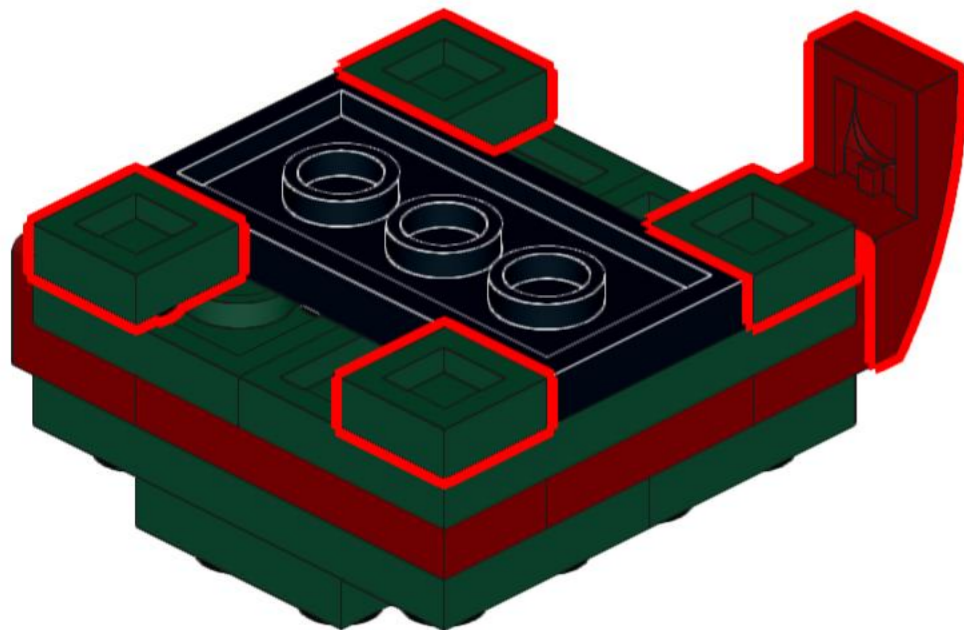
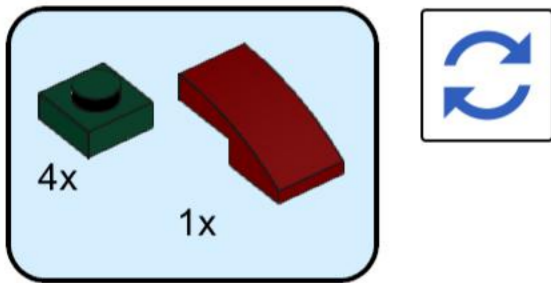
2



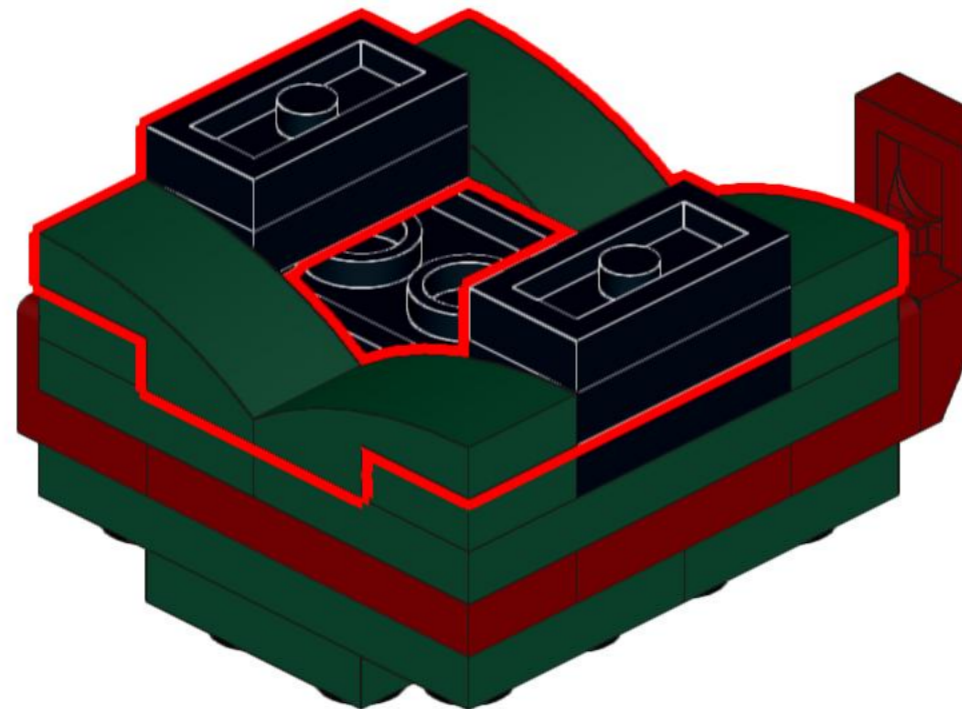
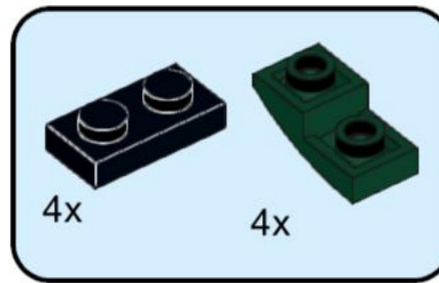
3



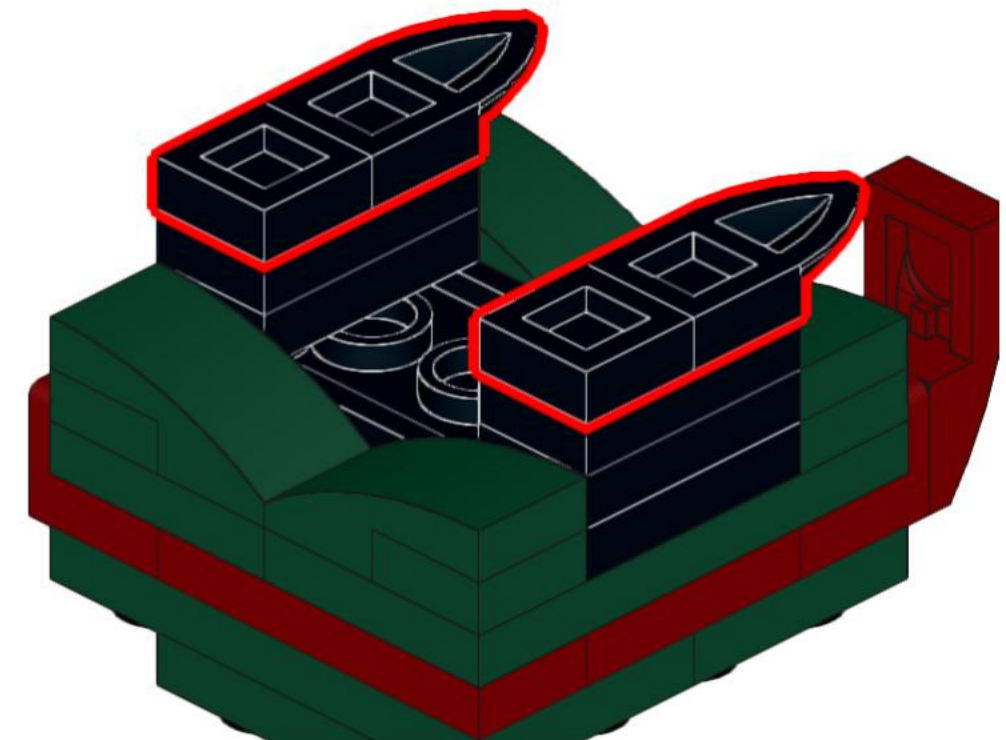
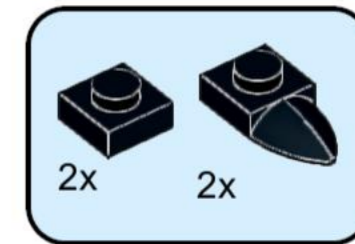
4



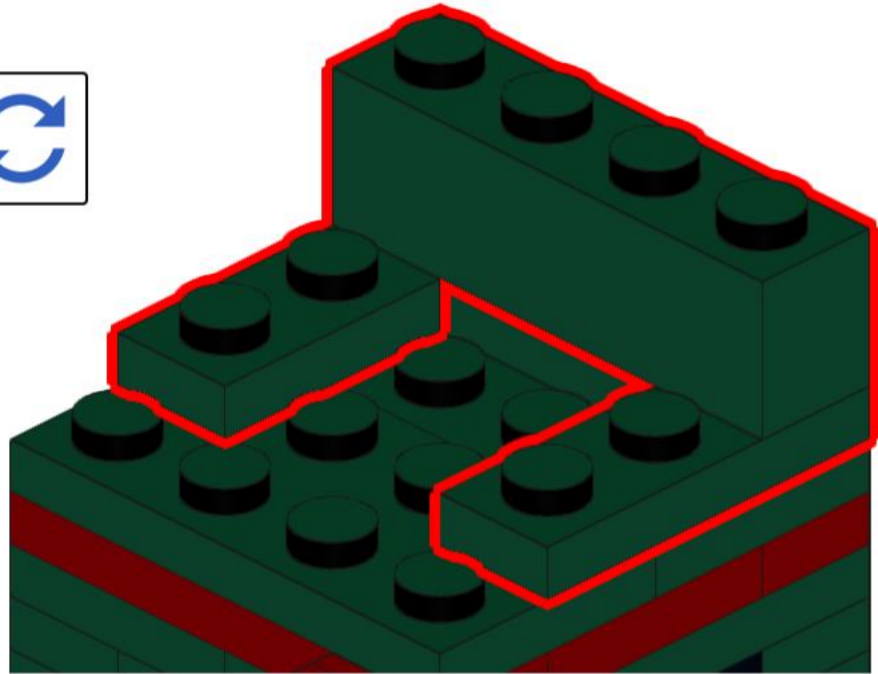
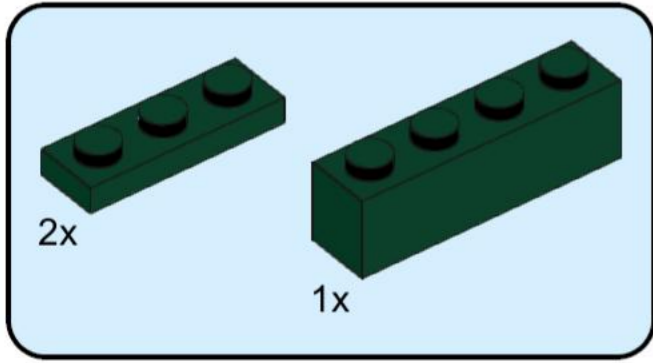
5



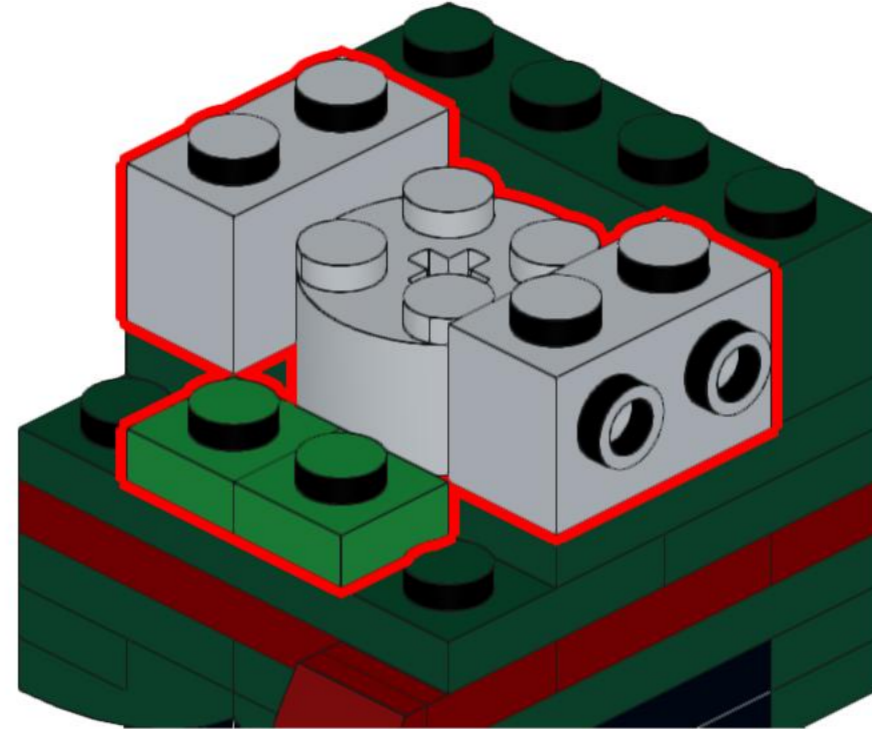
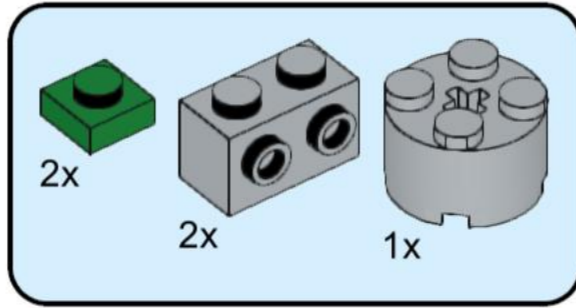
6



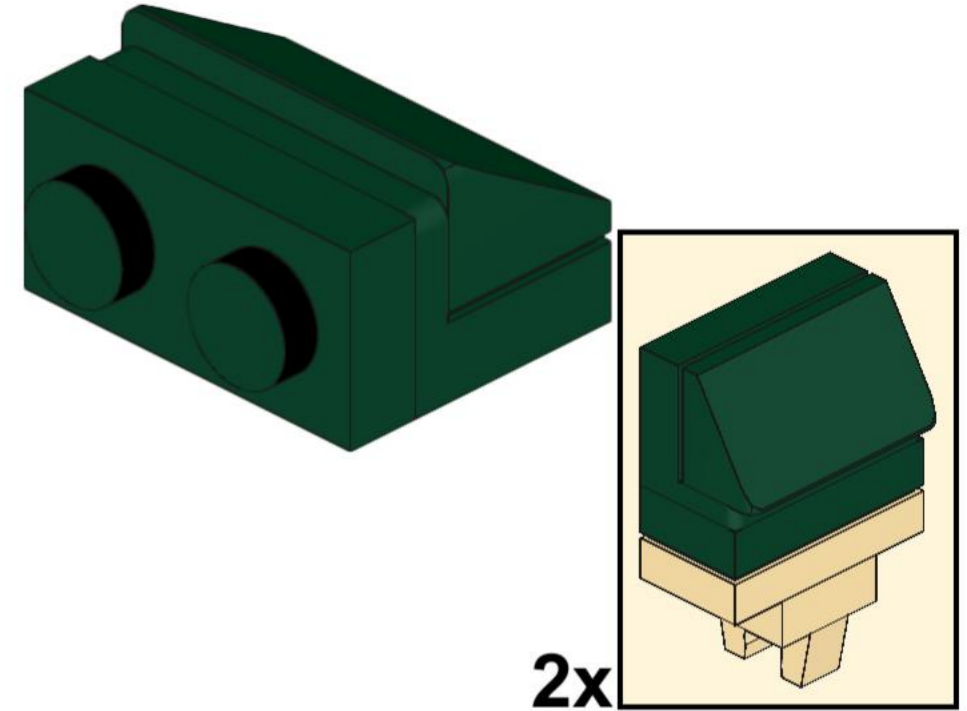
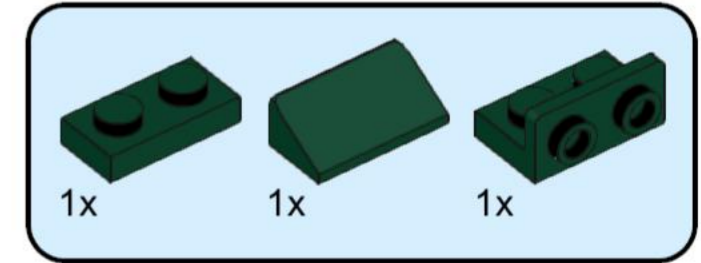
7



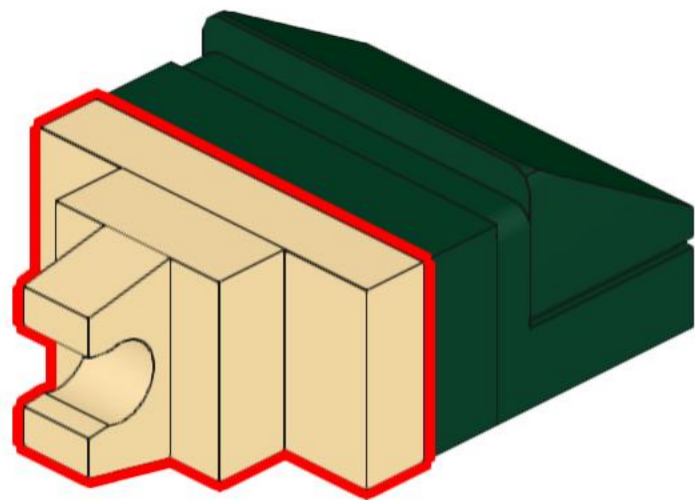
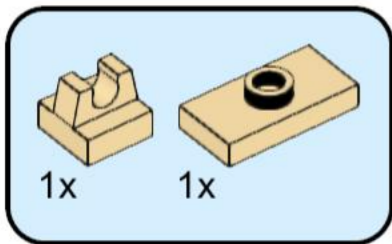
8



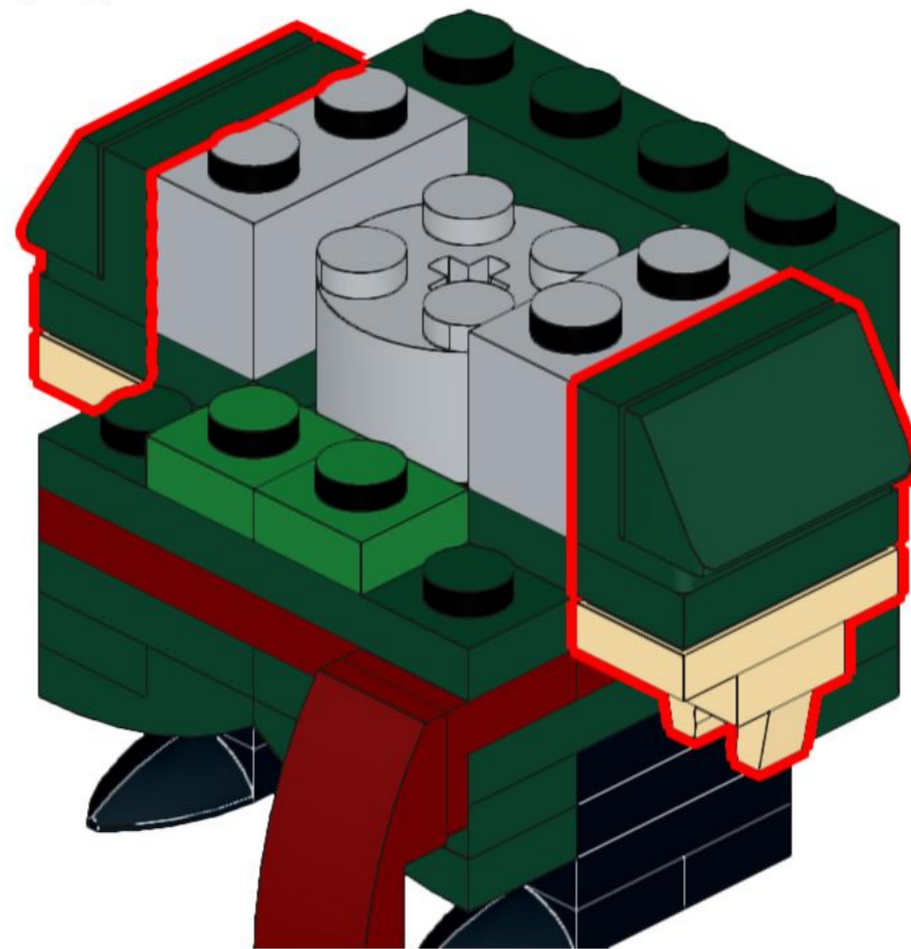
9



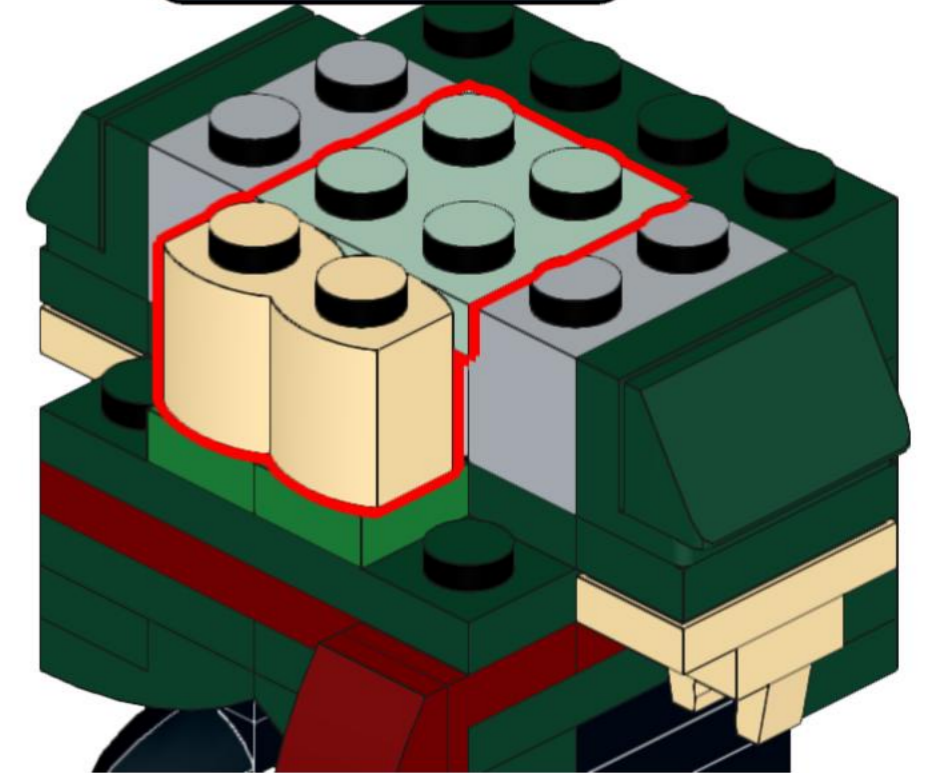
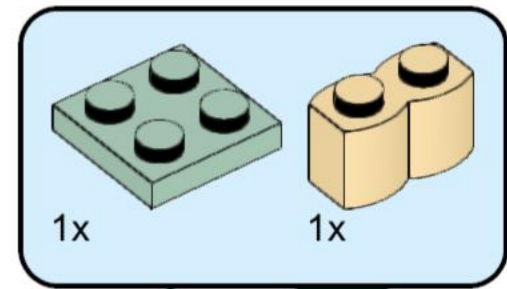
10



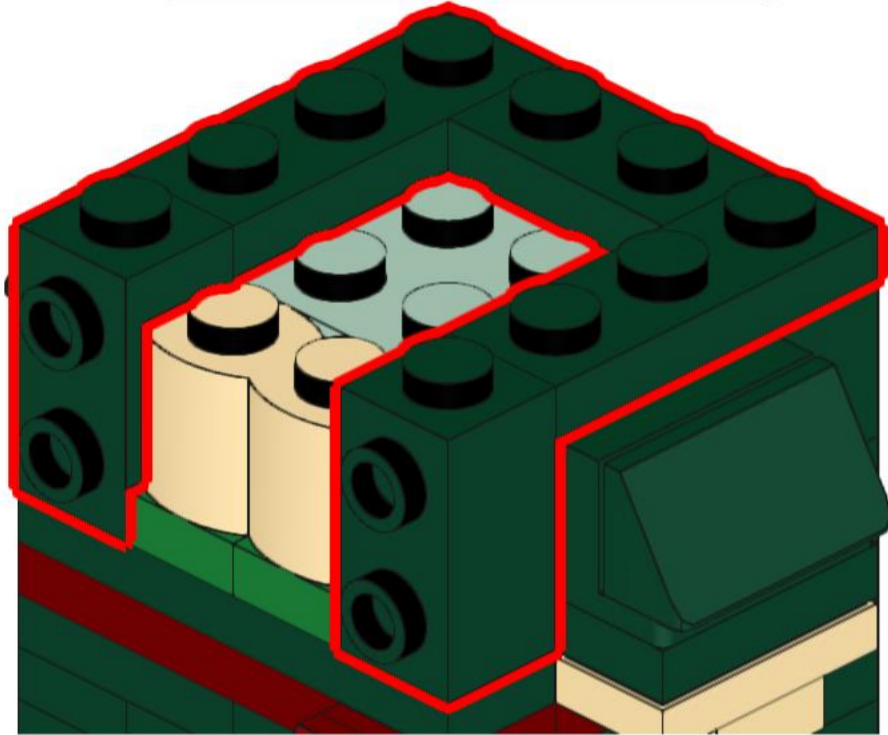
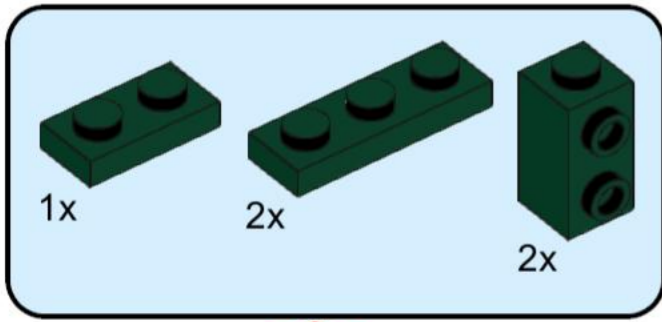
11



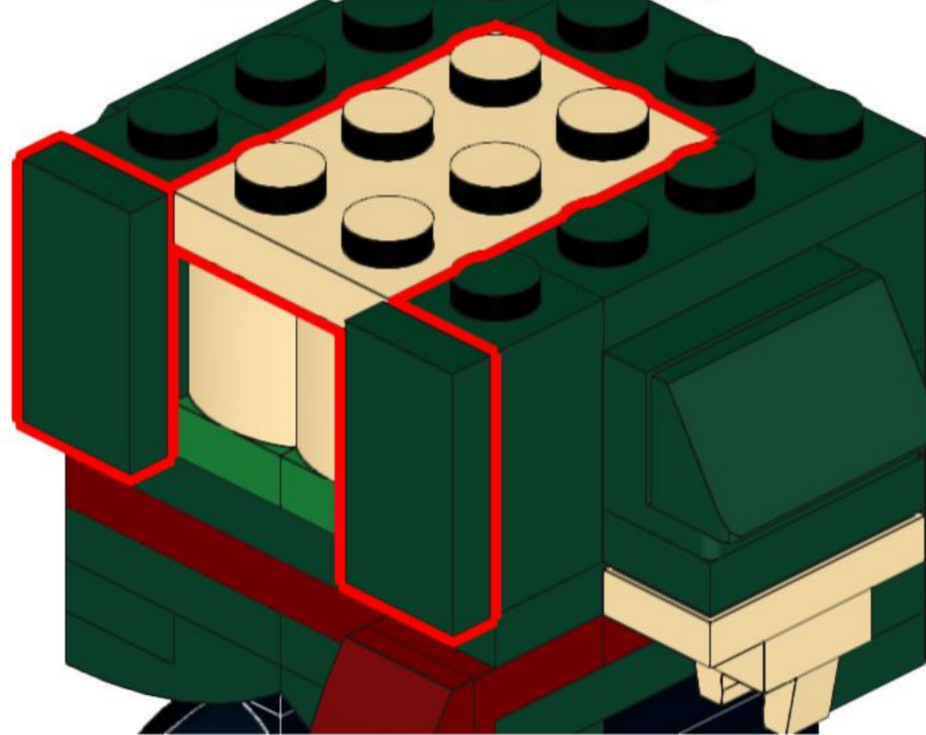
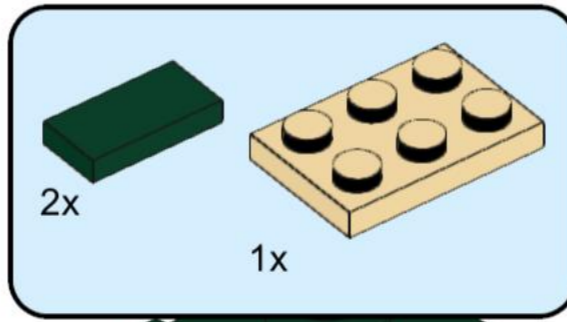
12



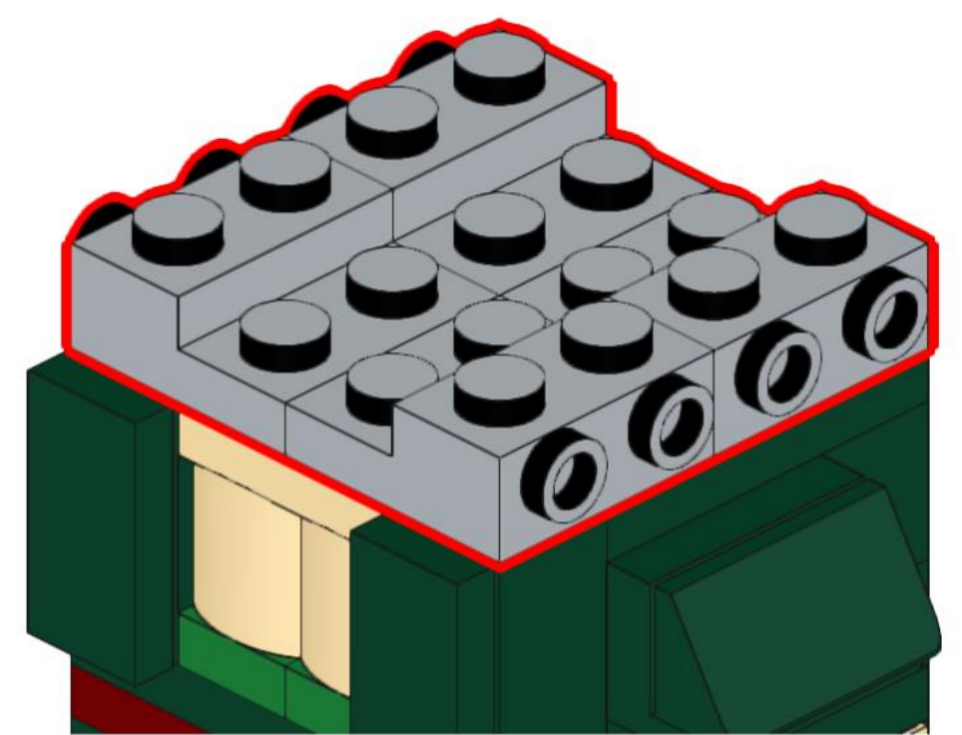
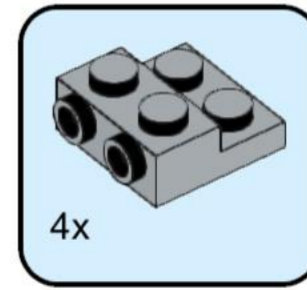
13



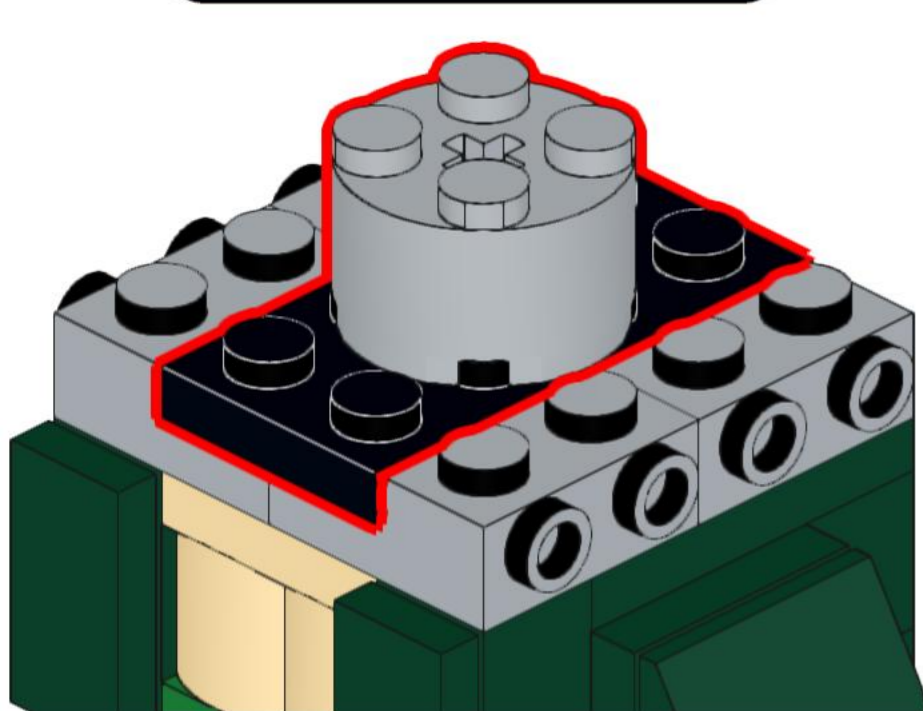
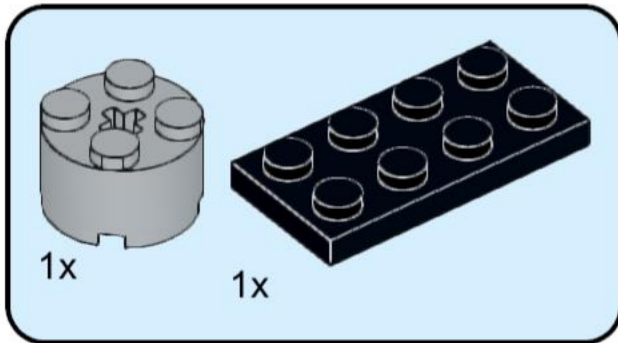
14



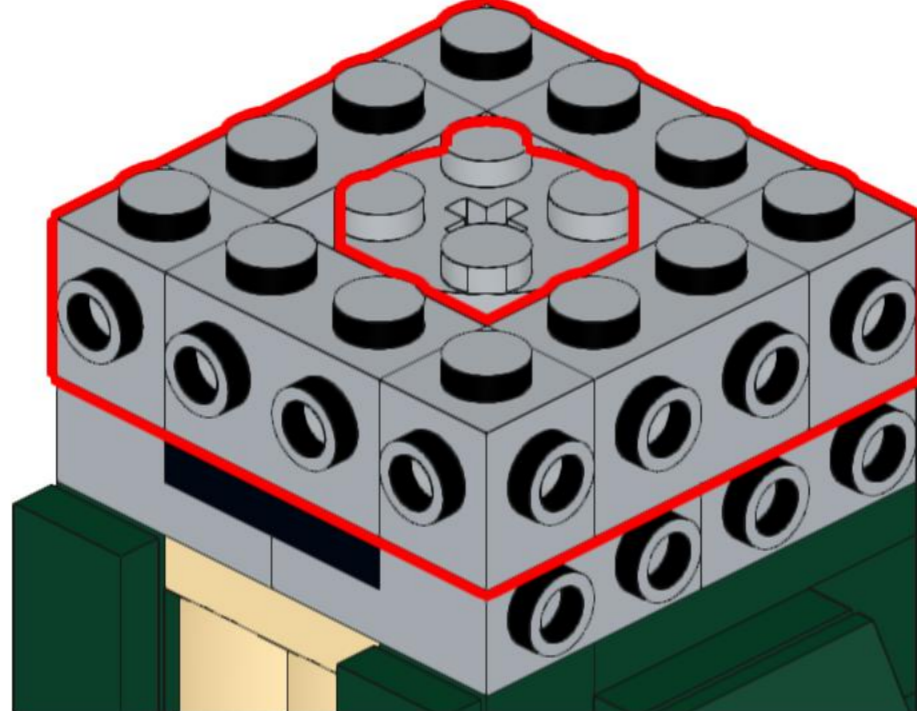
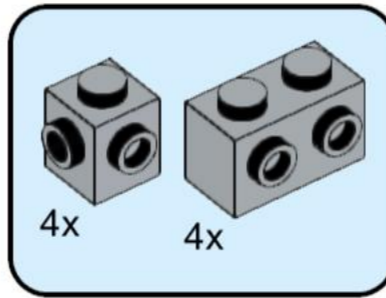
15



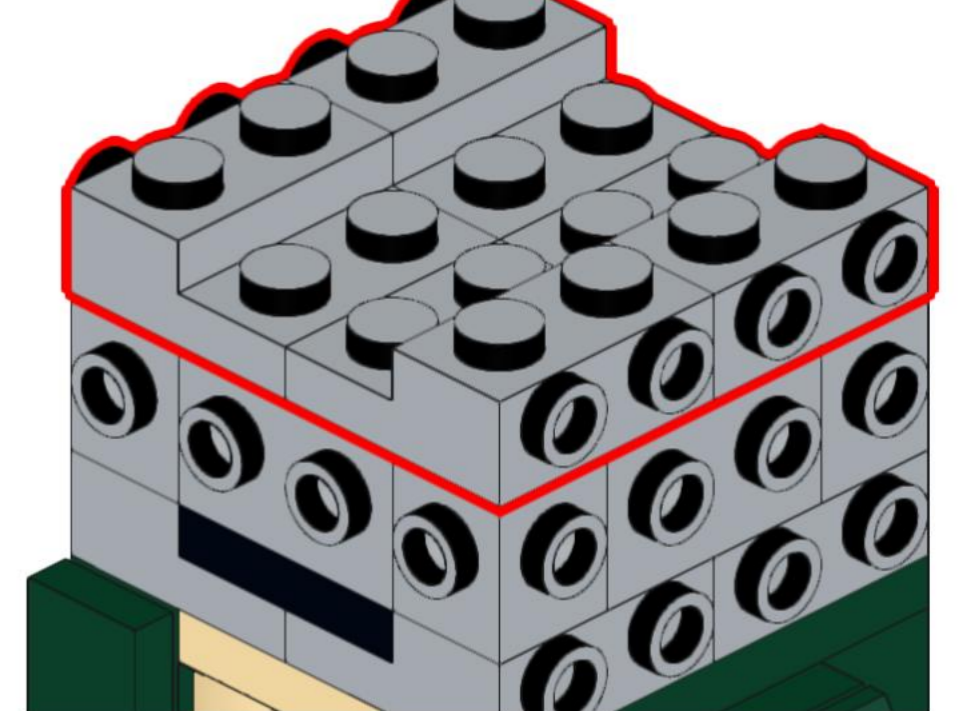
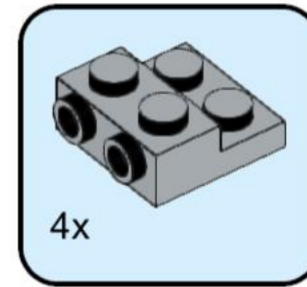
16



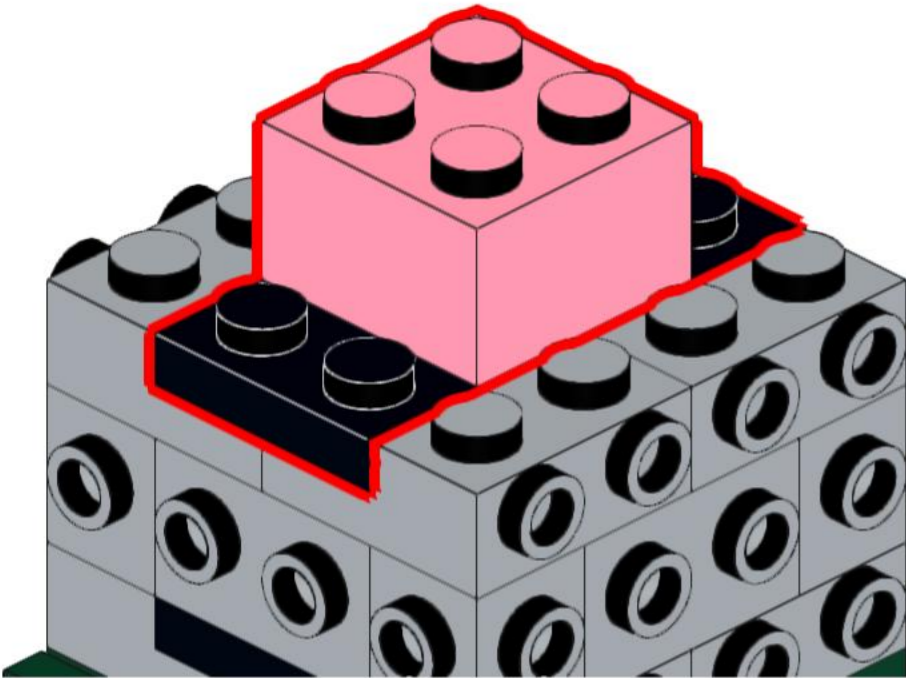
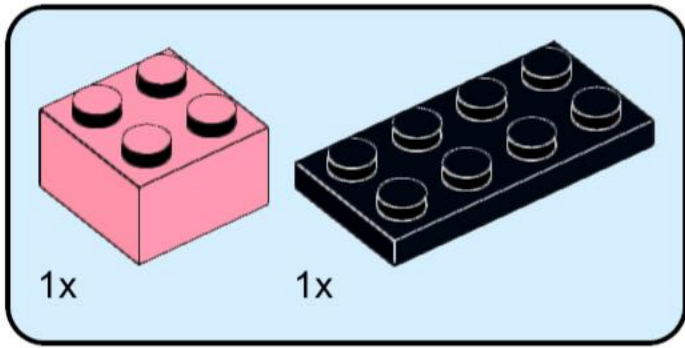
17



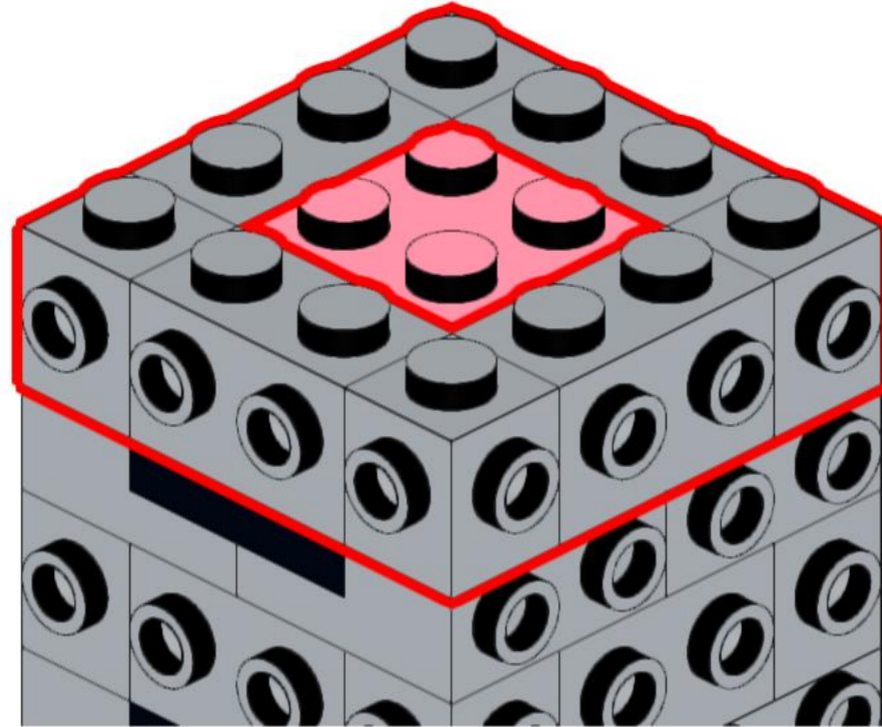
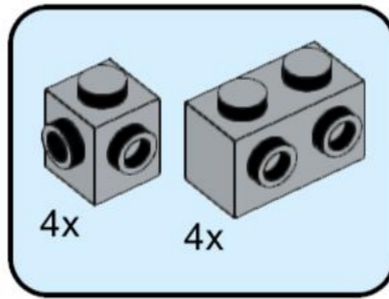
18



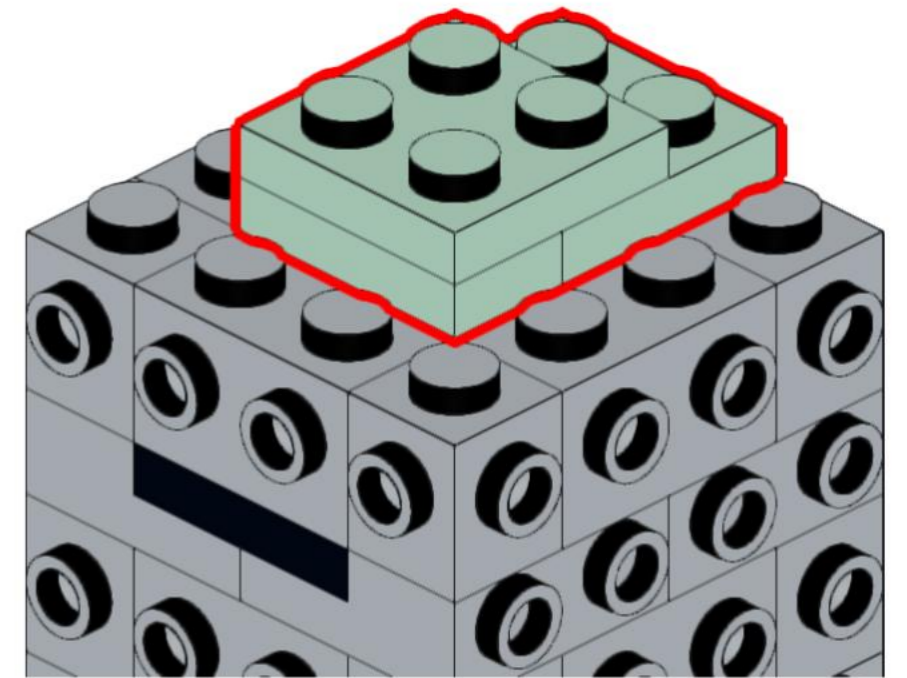
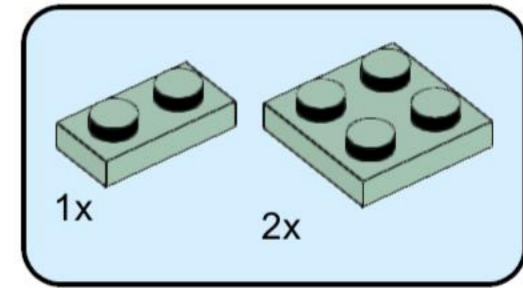
19



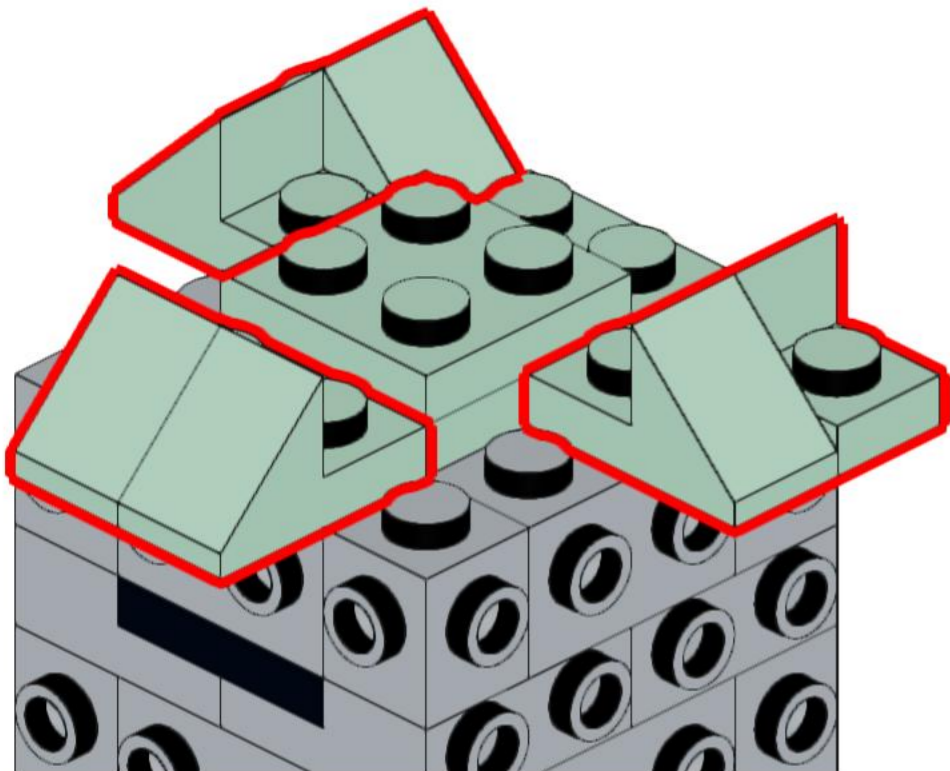
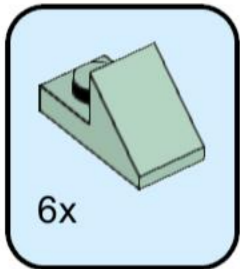
20



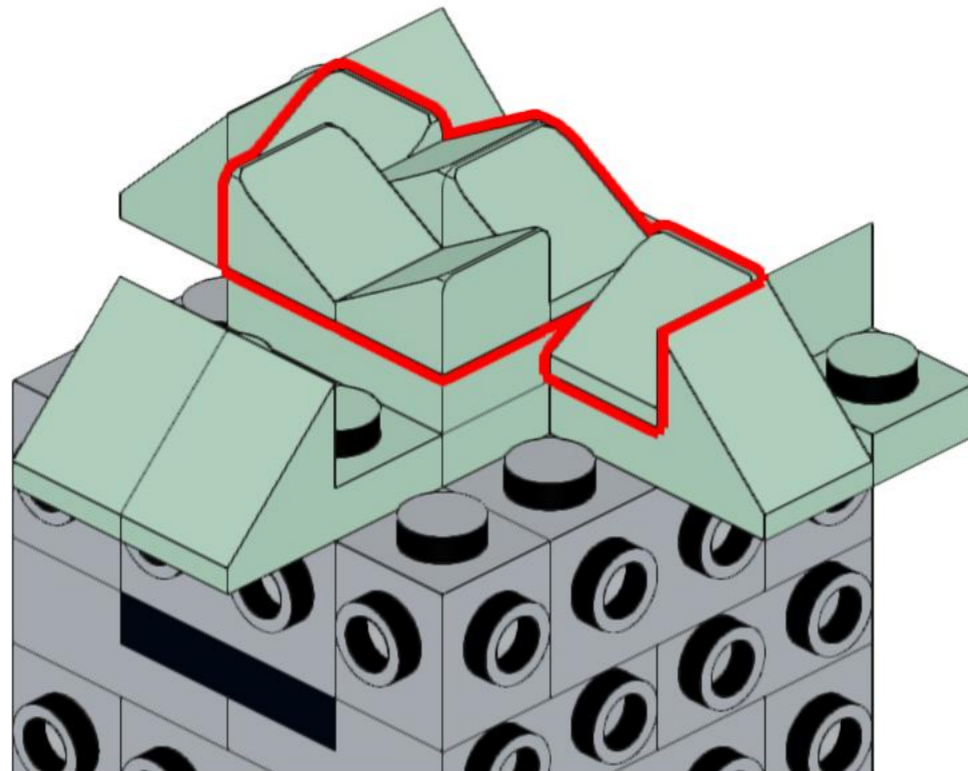
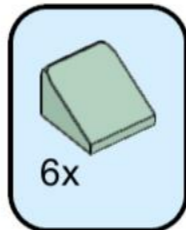
21



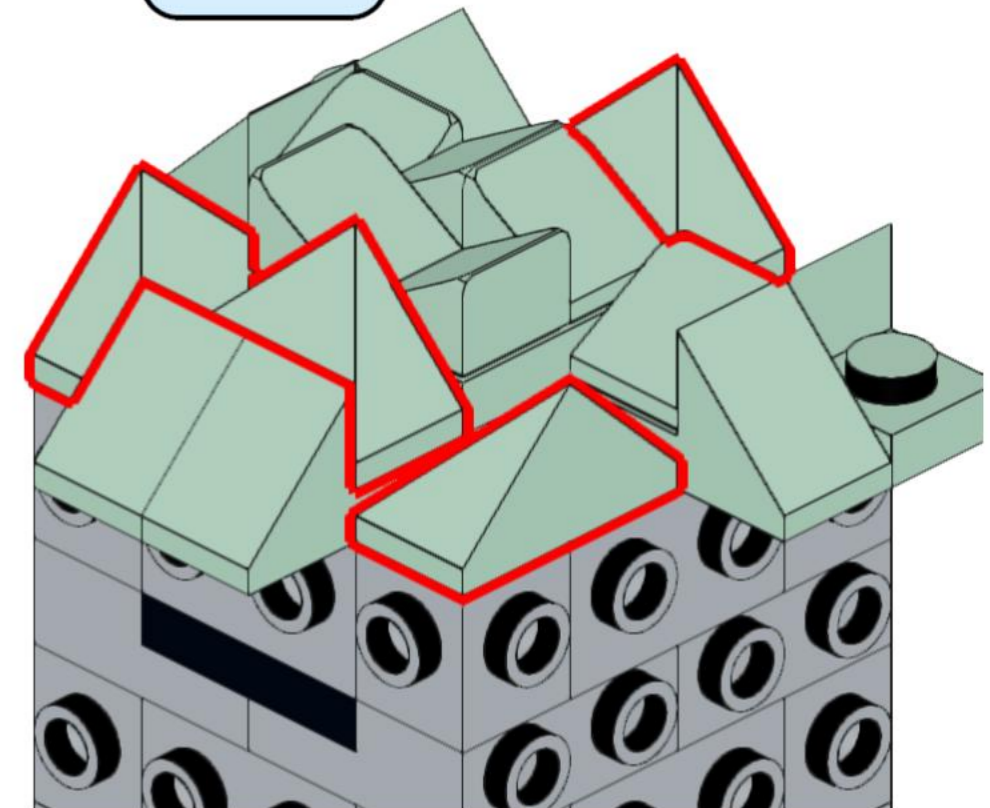
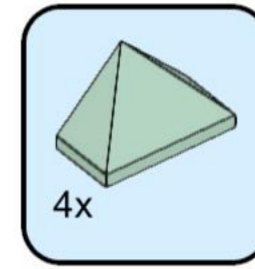
22



23

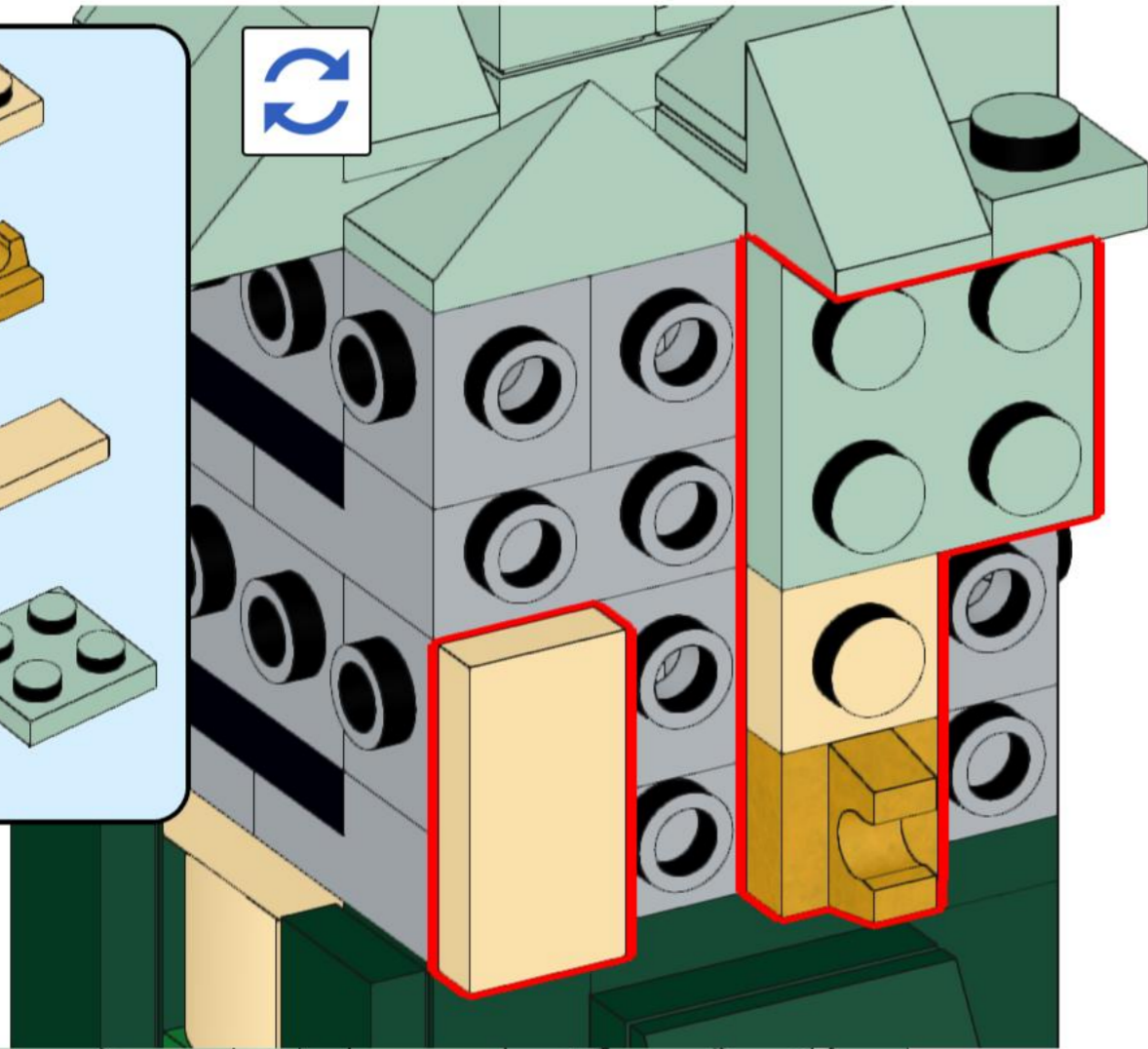


24



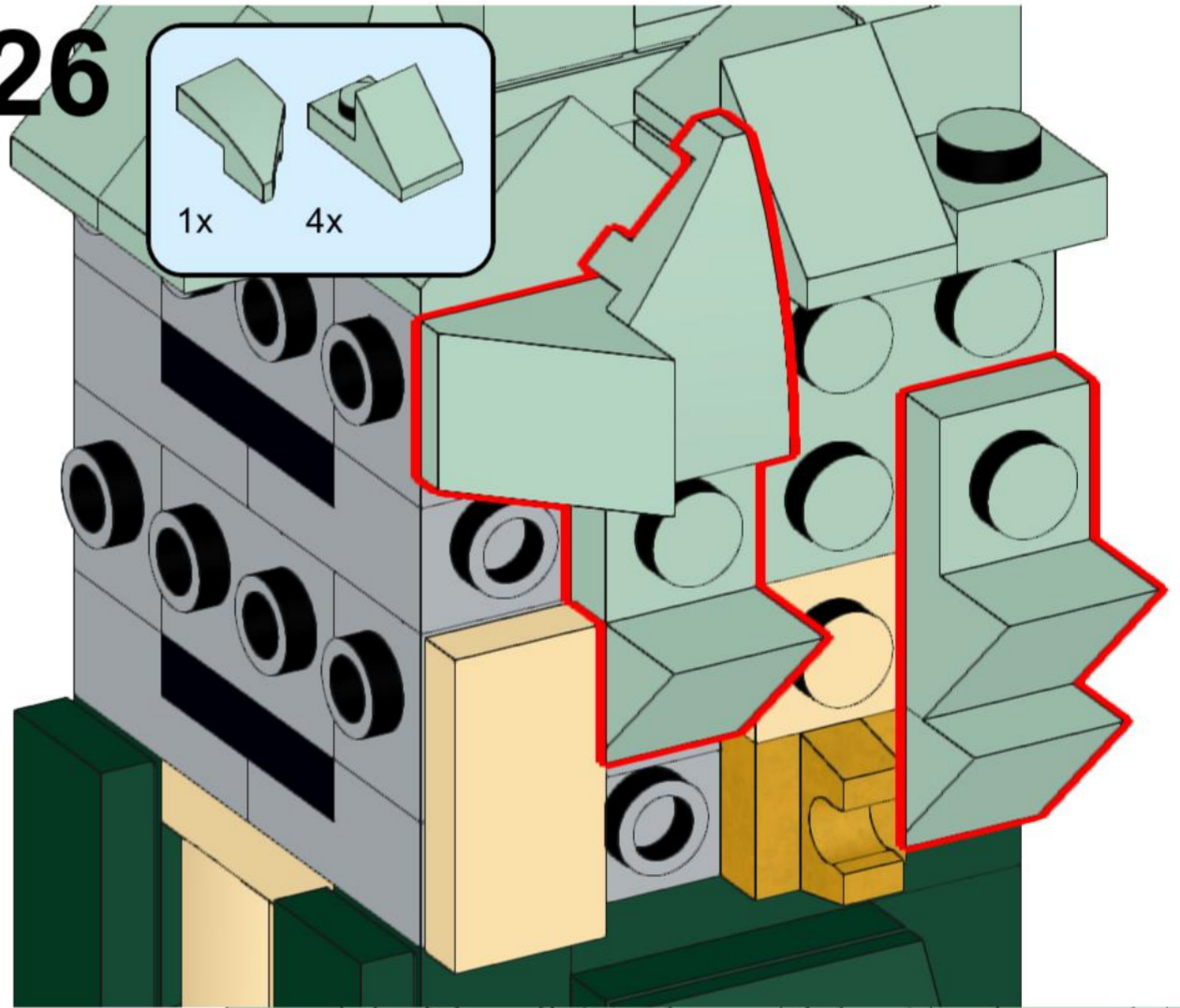
25

- 1x
- 1x
- 1x
- 1x



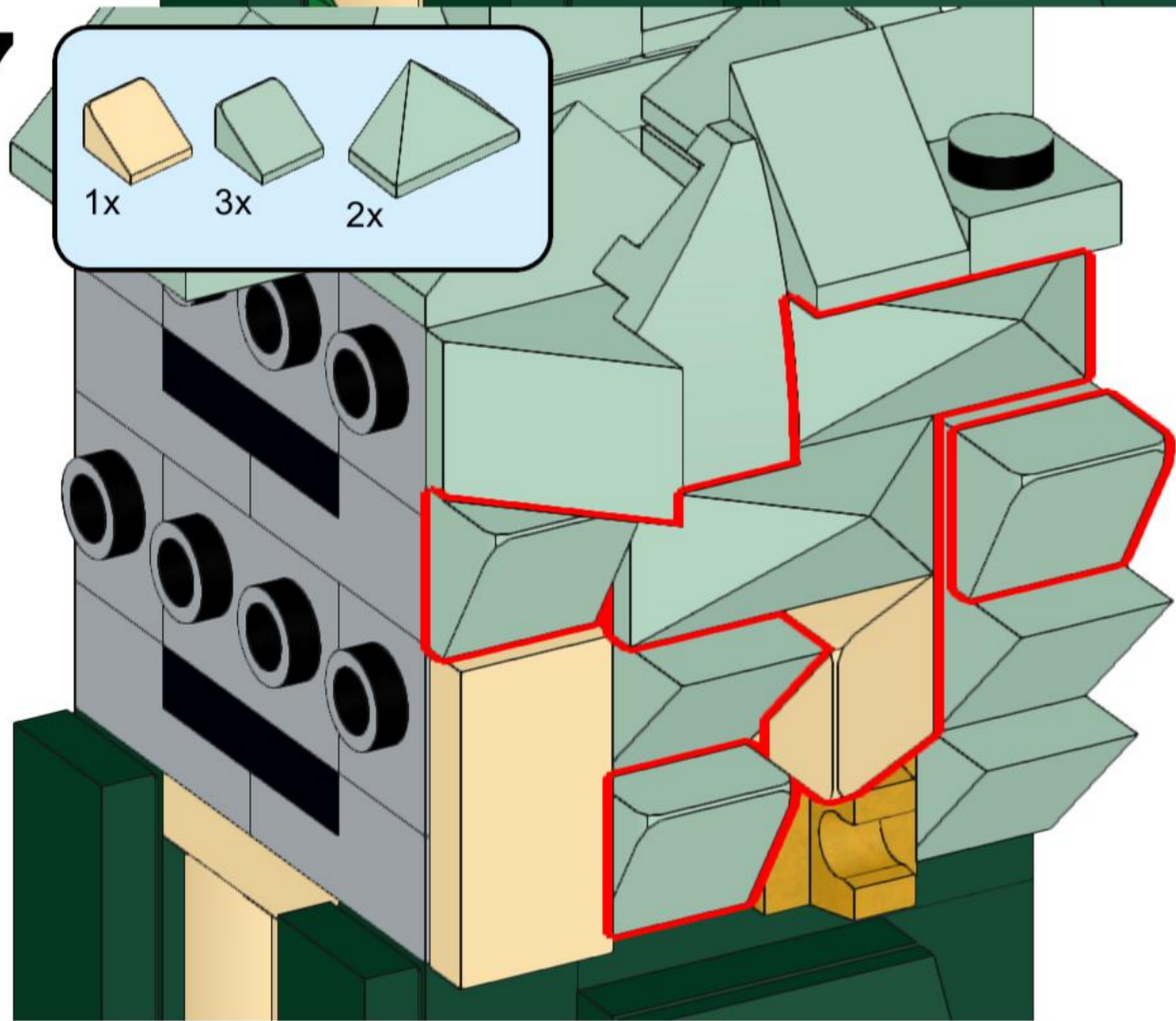
26

- 1x
- 4x



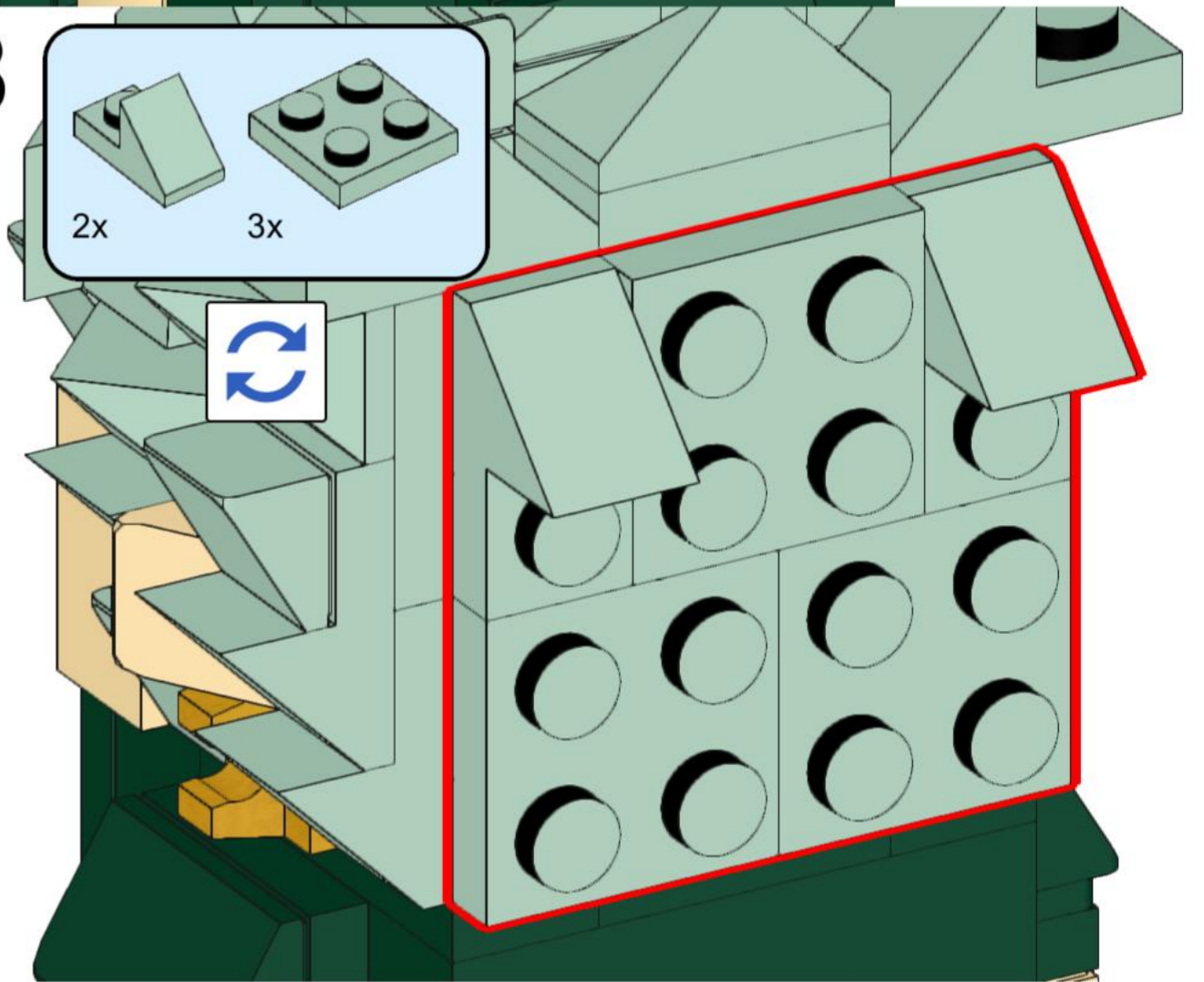
27

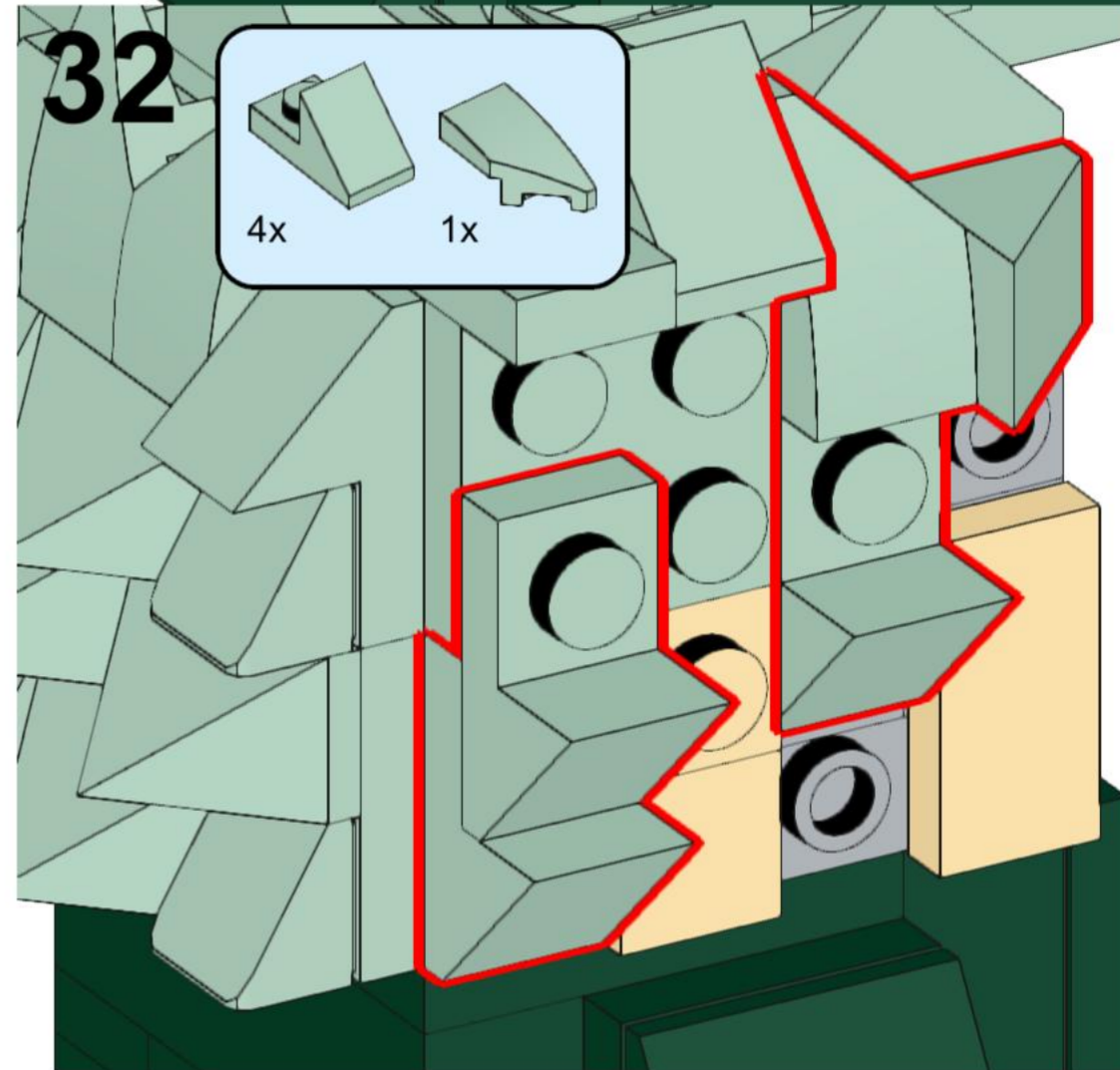
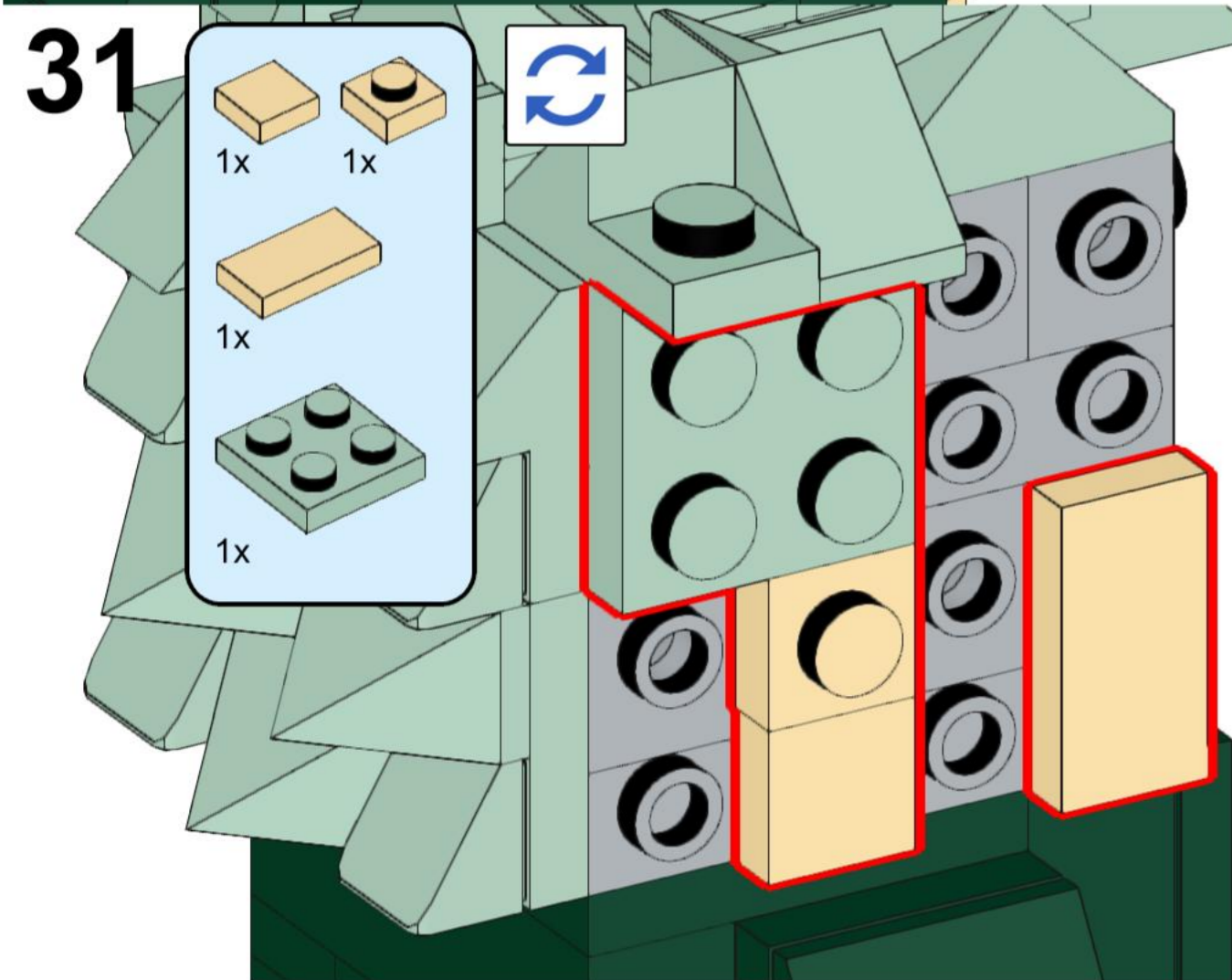
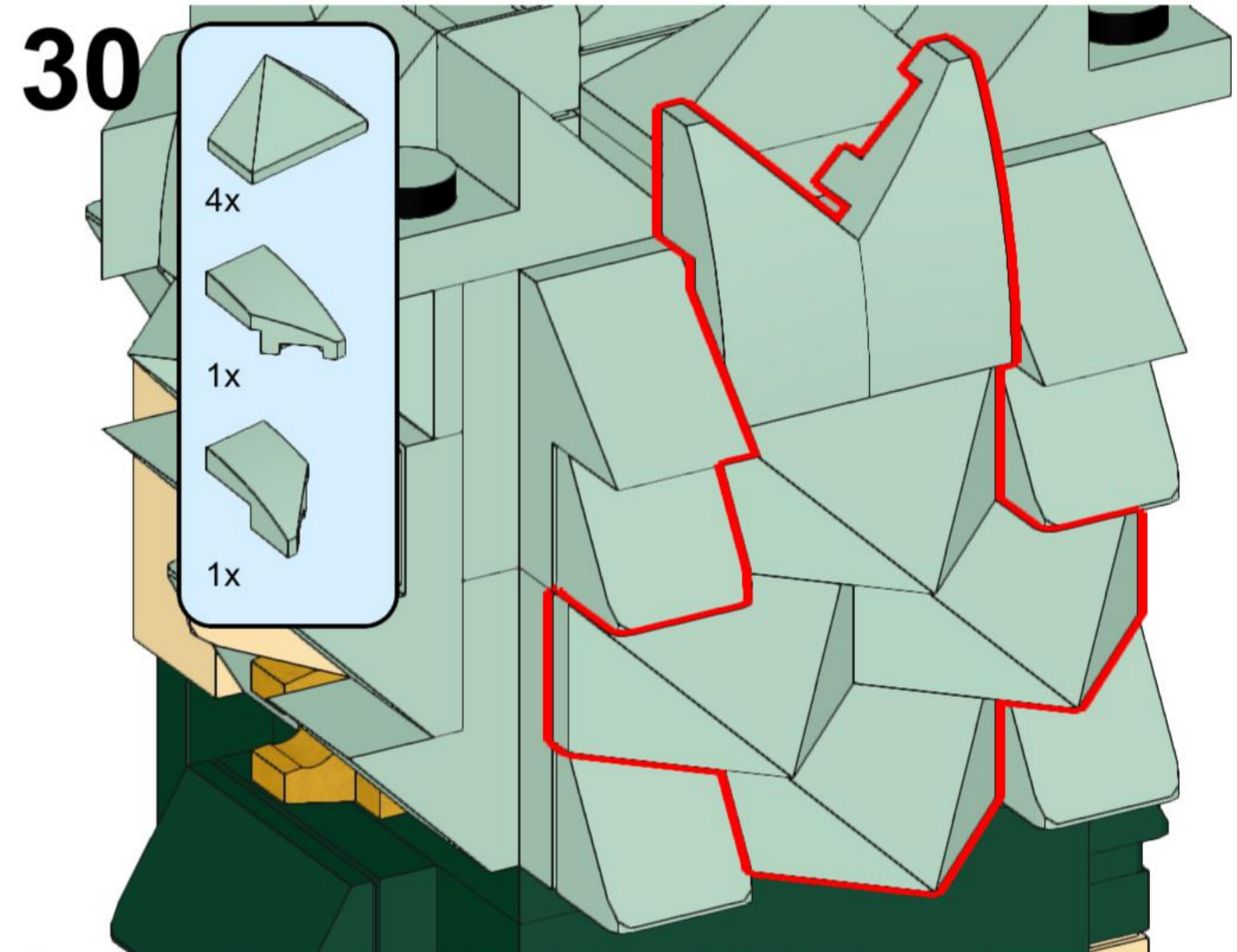
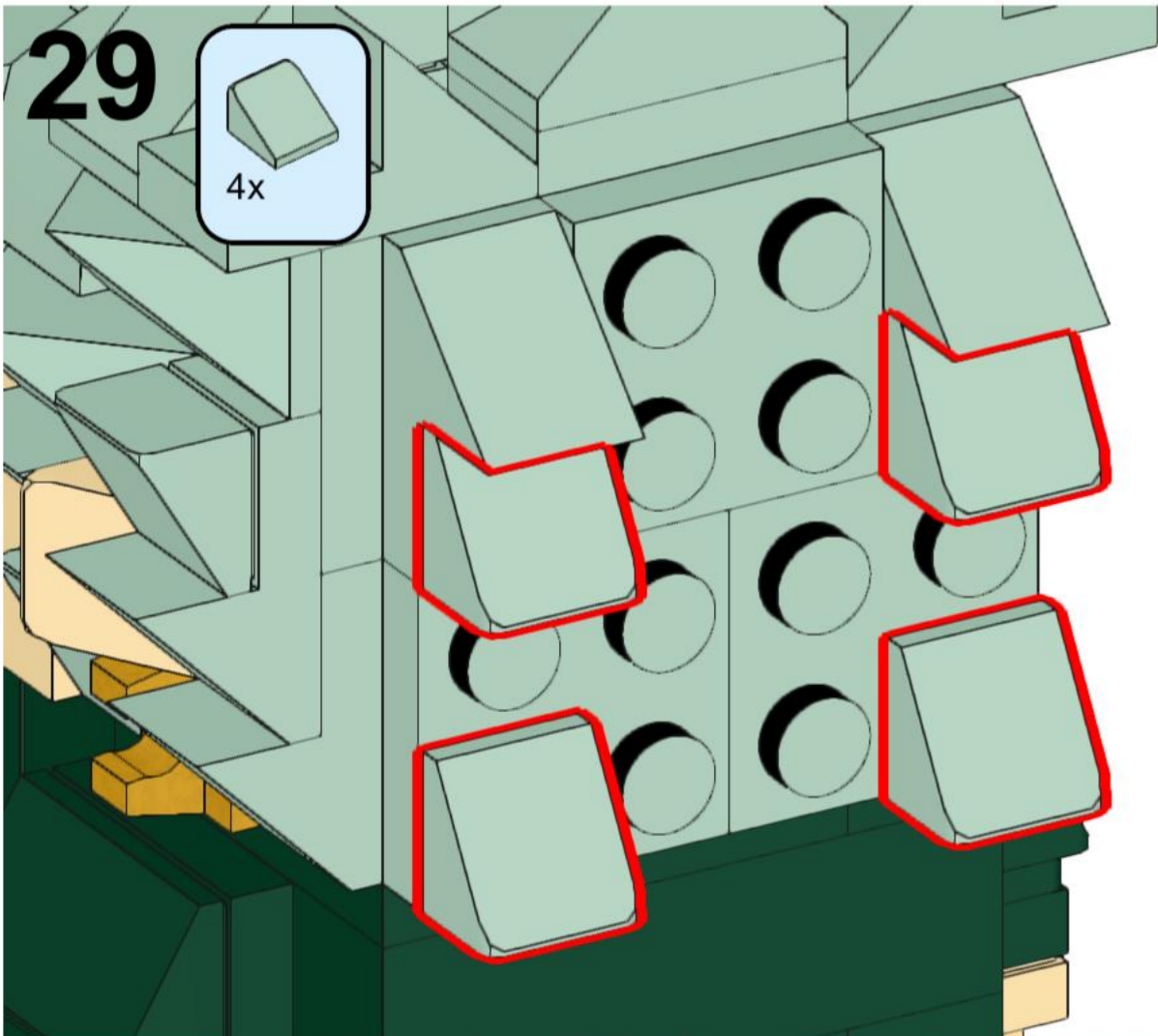
- 1x
- 3x
- 2x



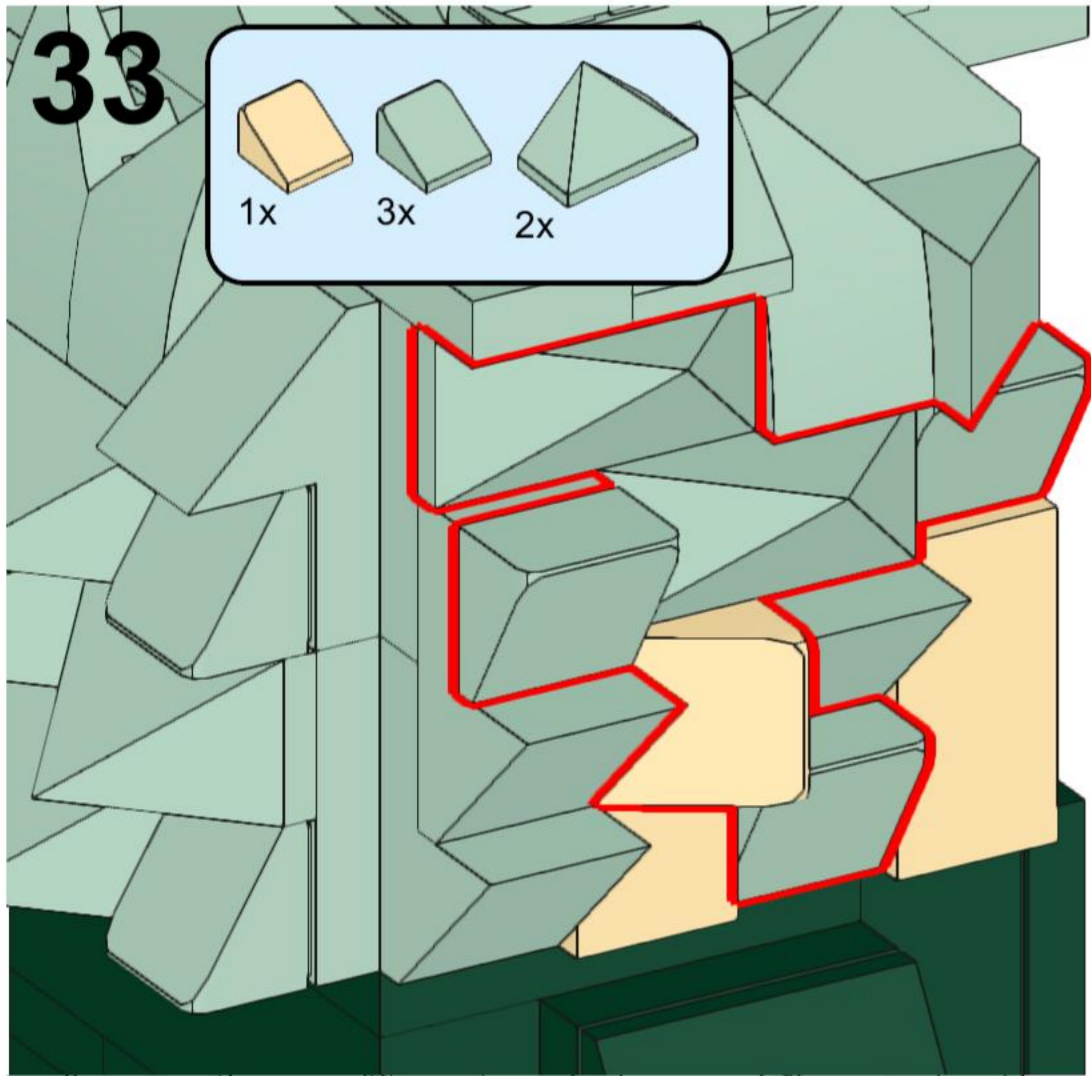
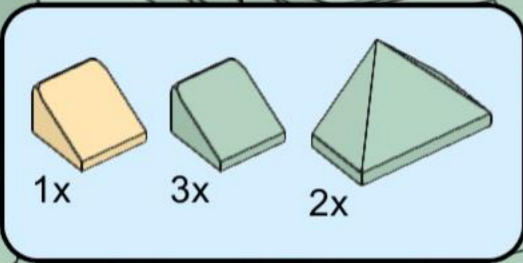
28

- 2x
- 3x

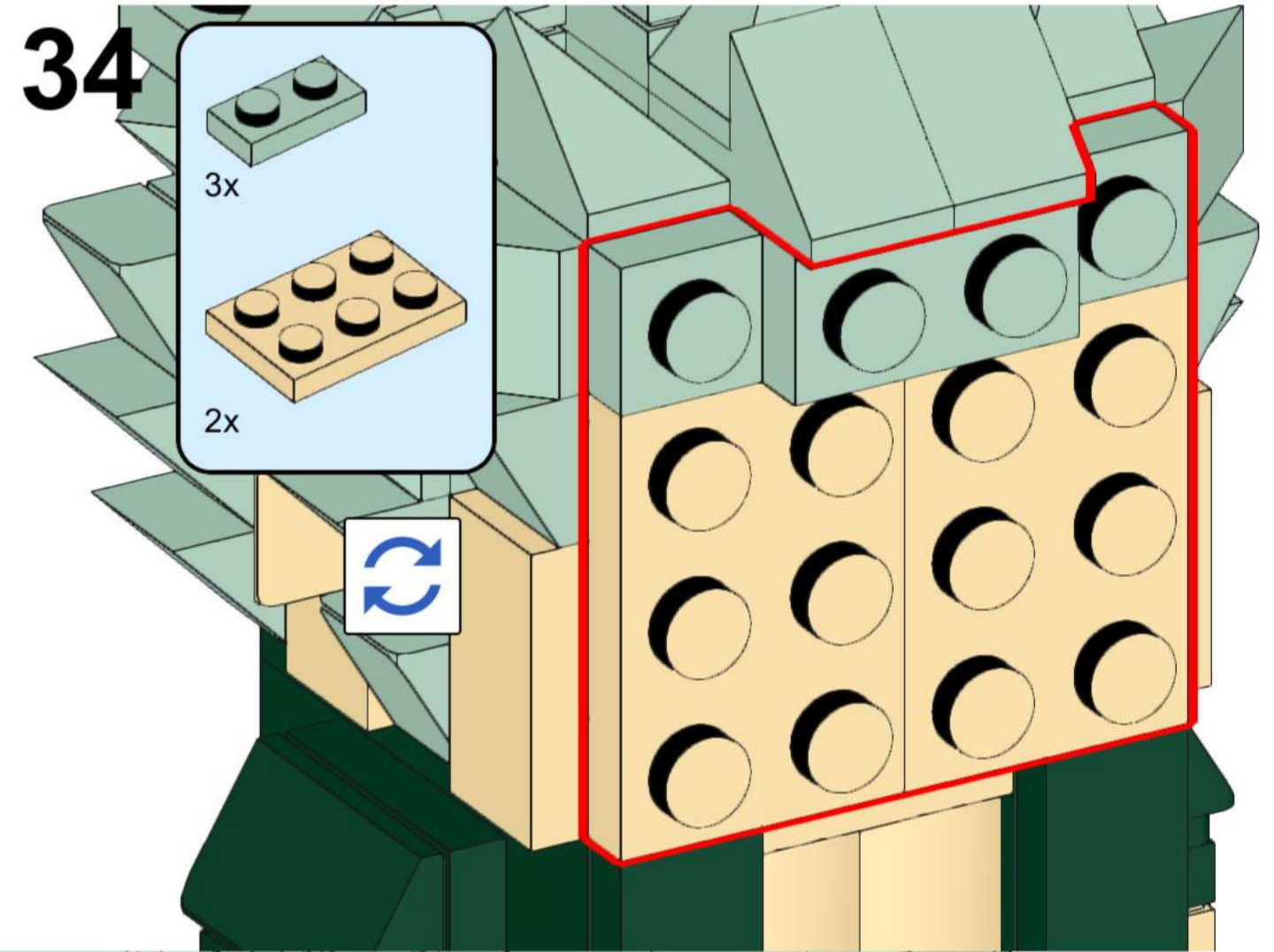
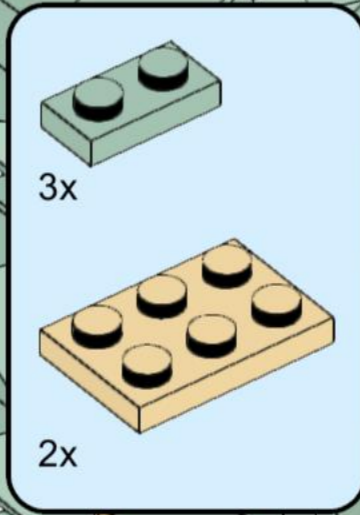




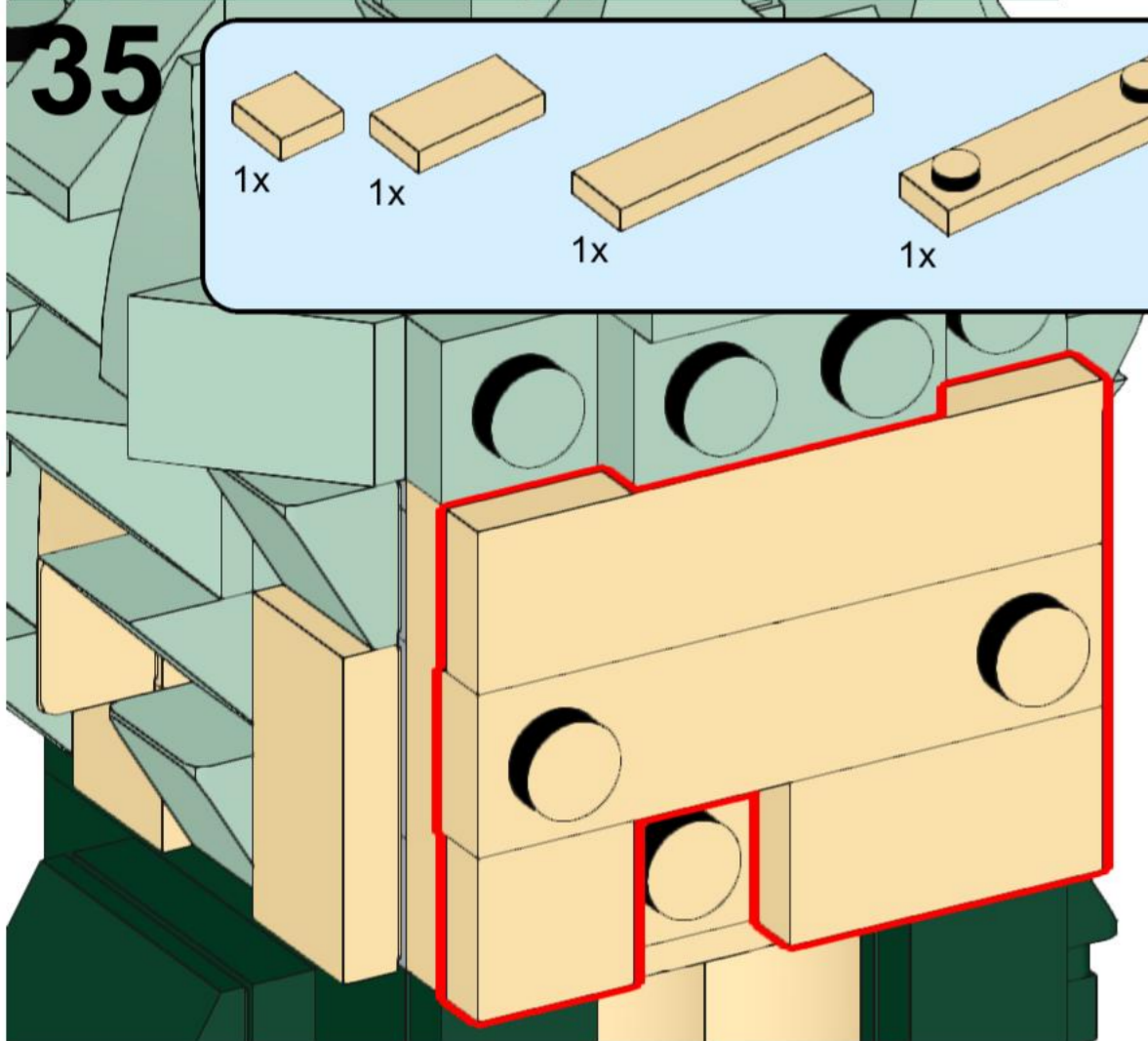
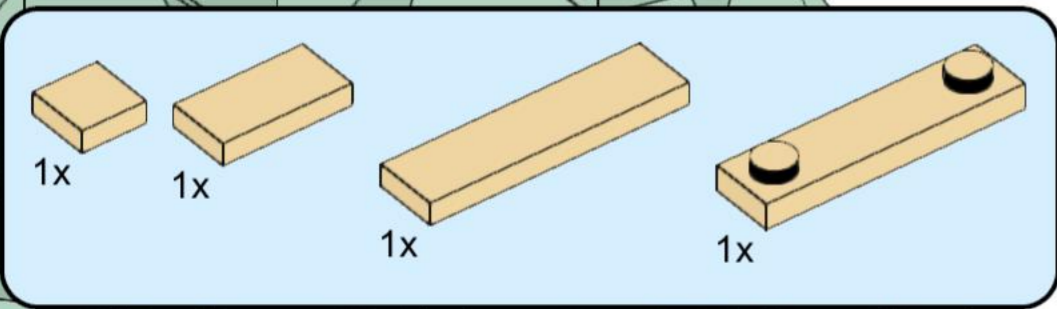
33



34



35



36

