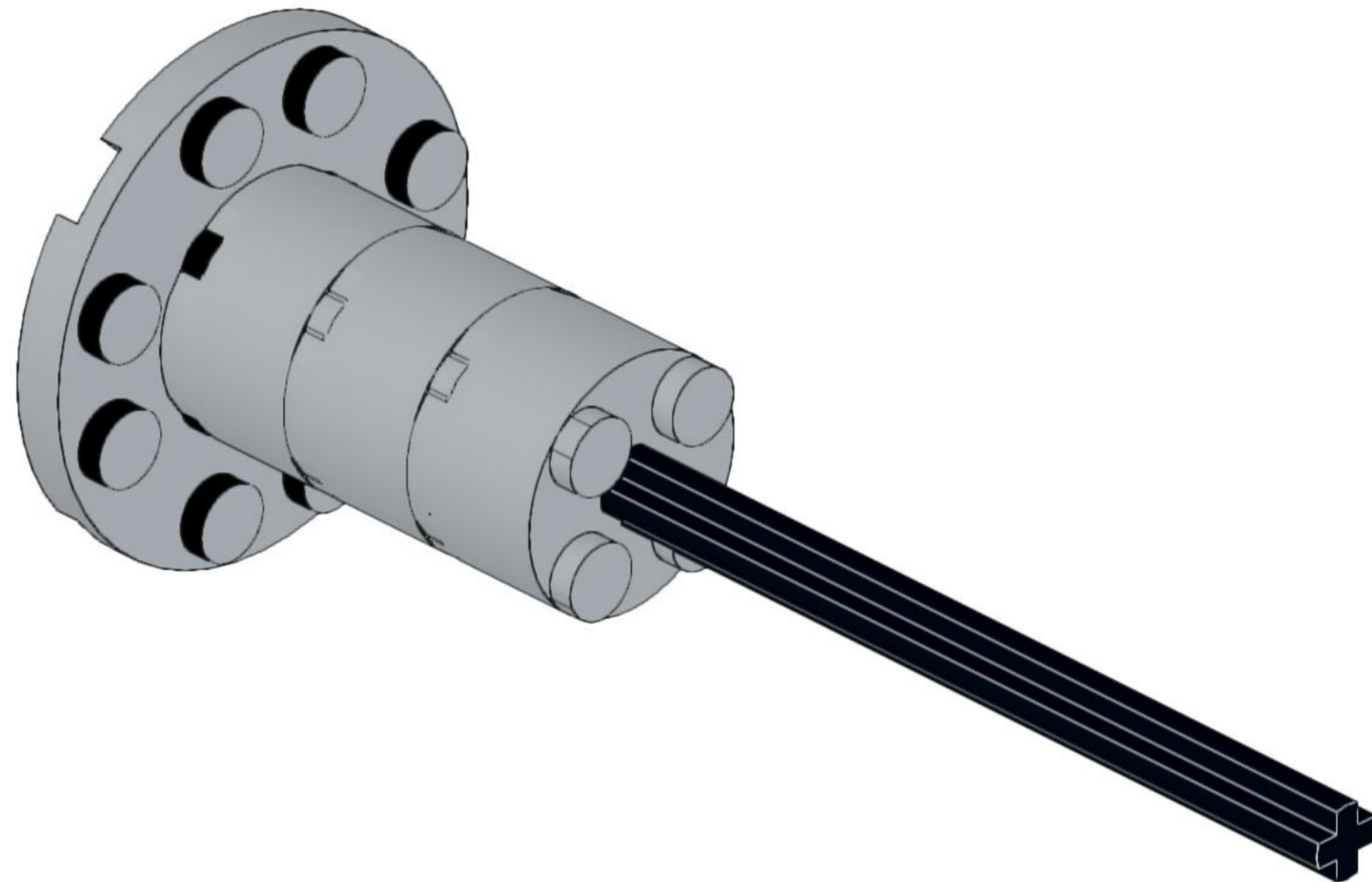
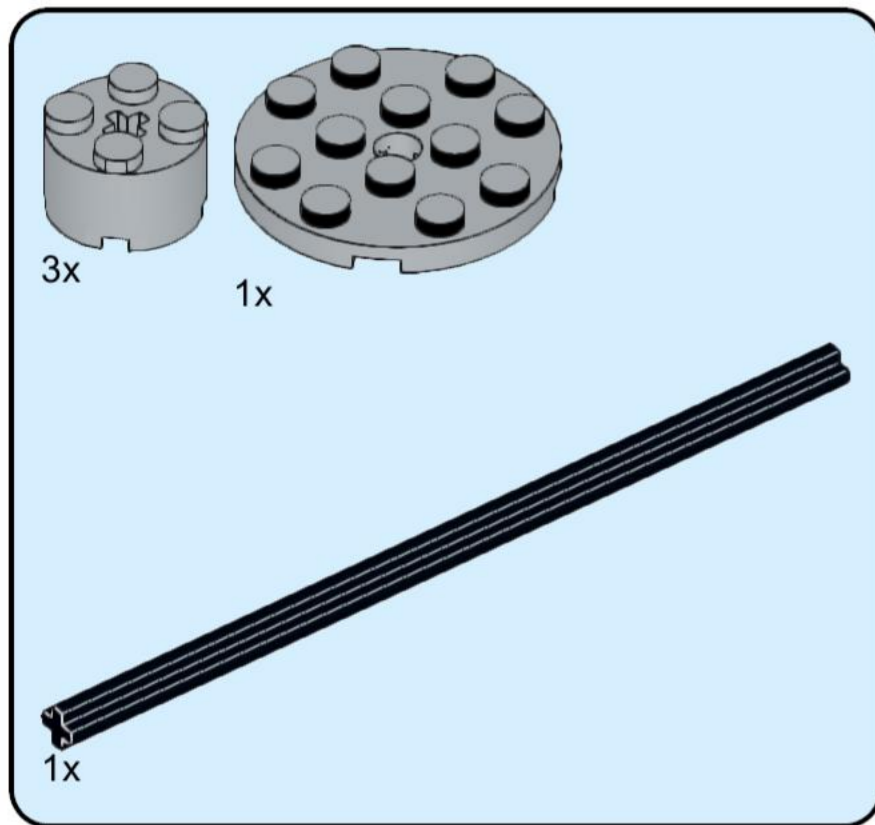
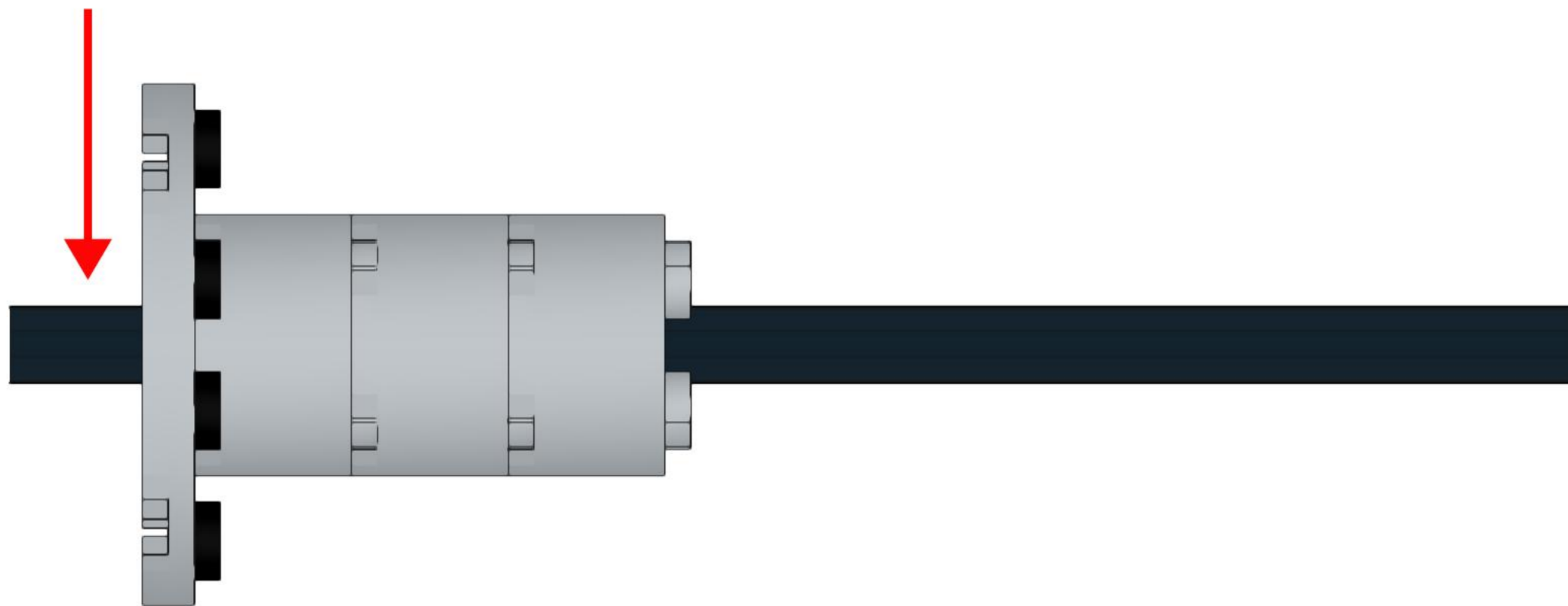


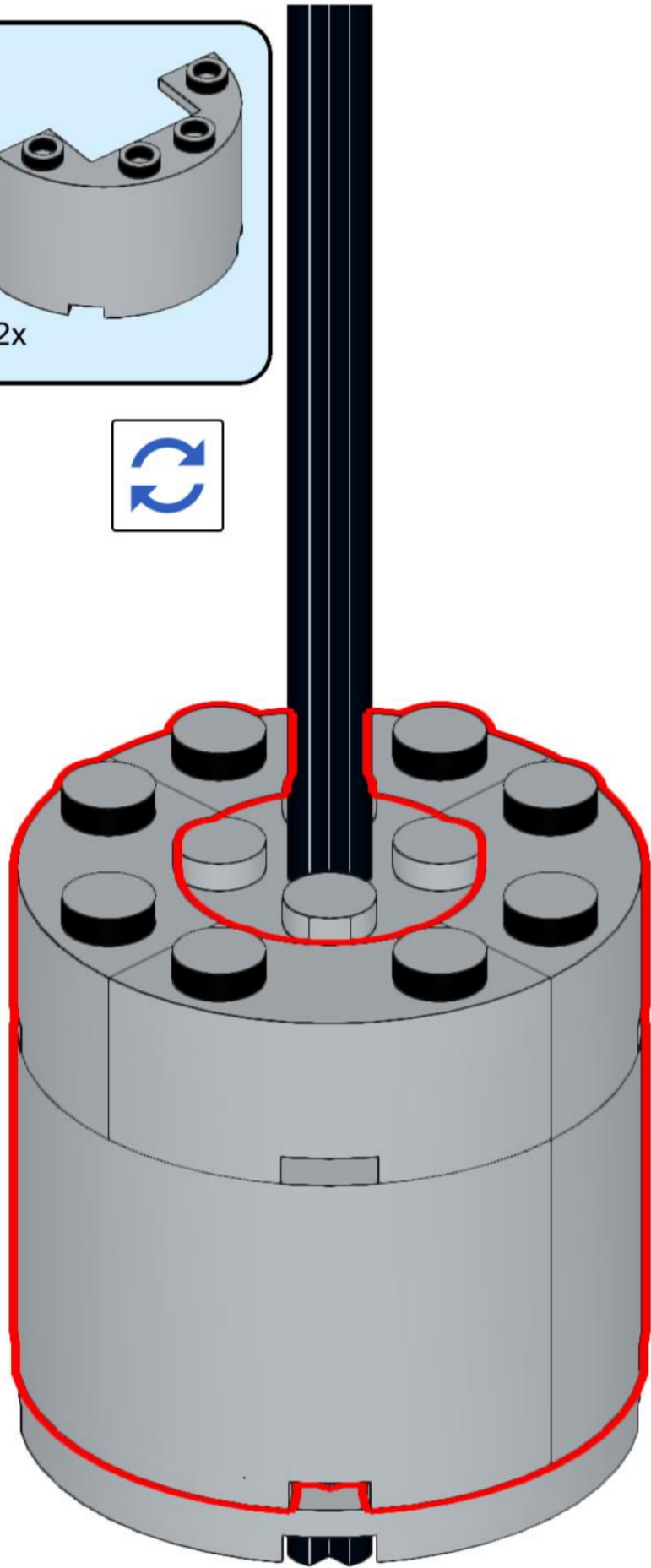
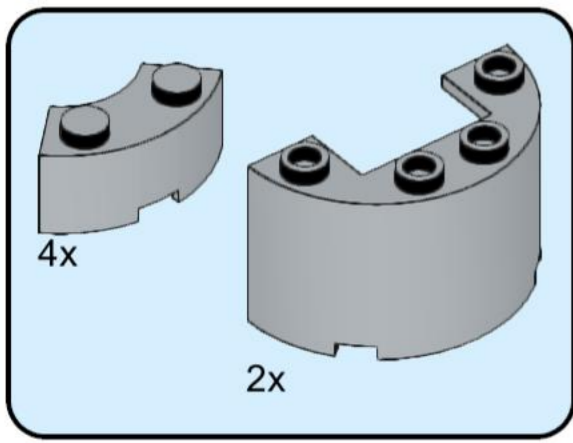
1



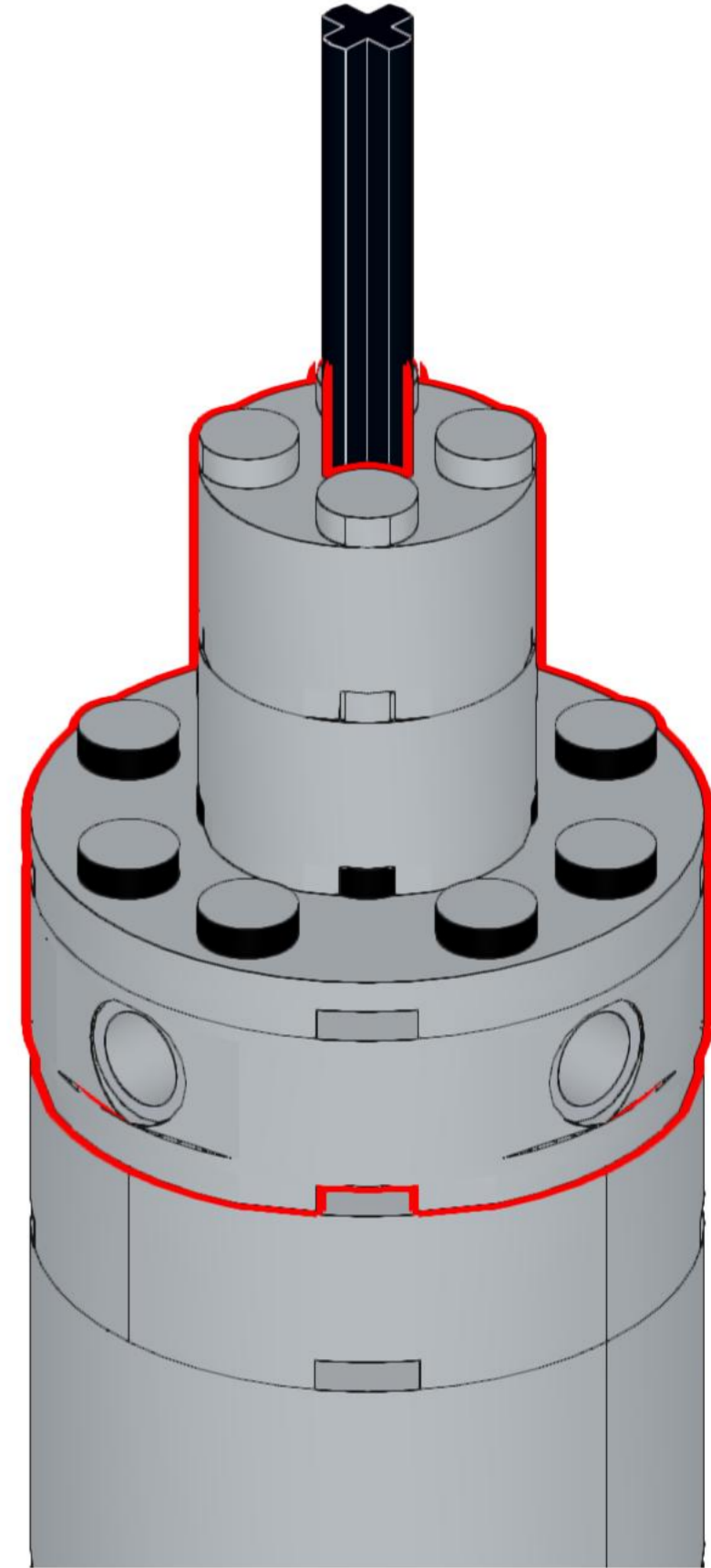
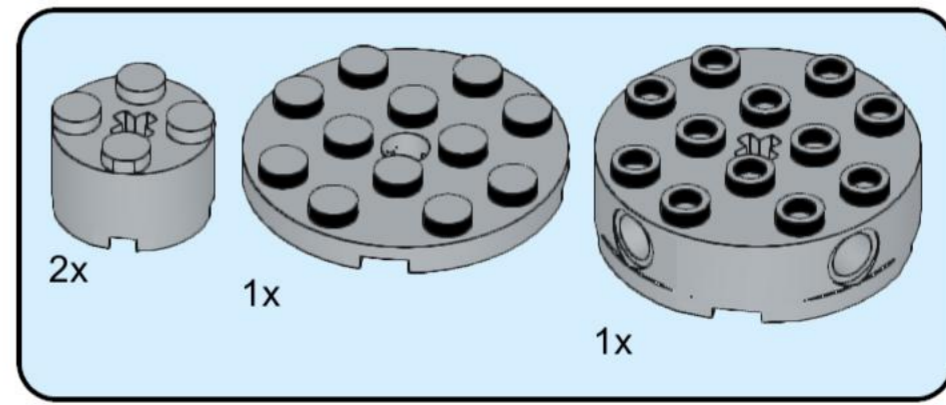
2



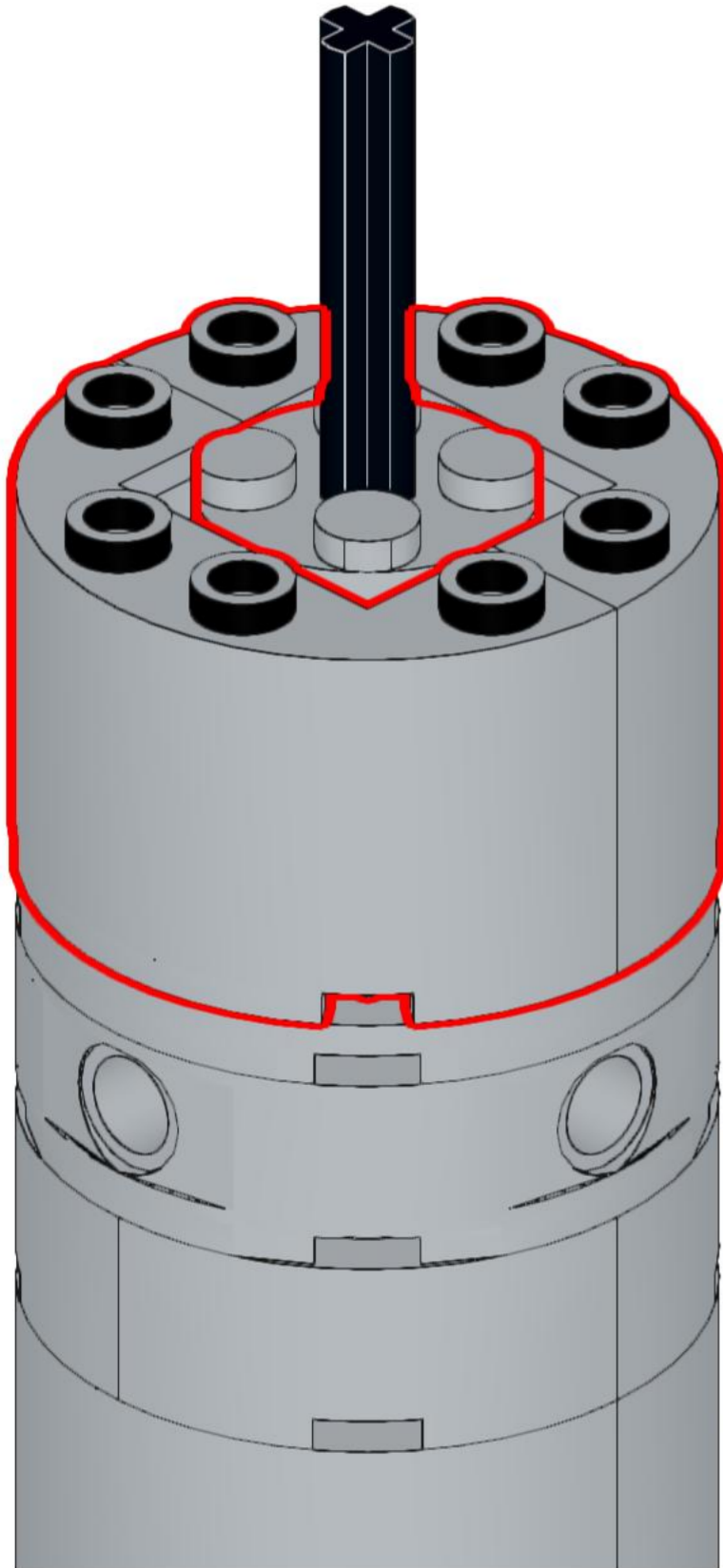
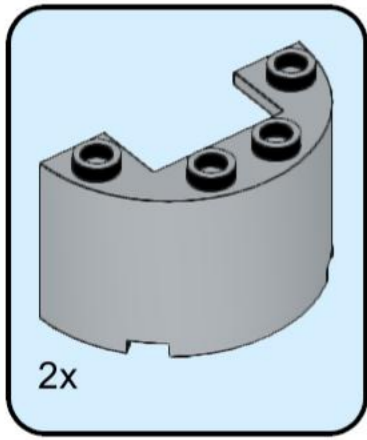
3



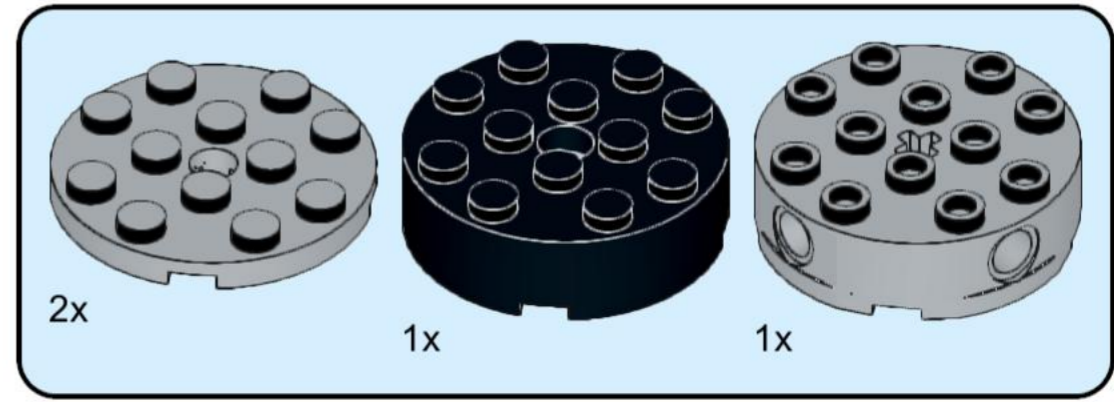
4



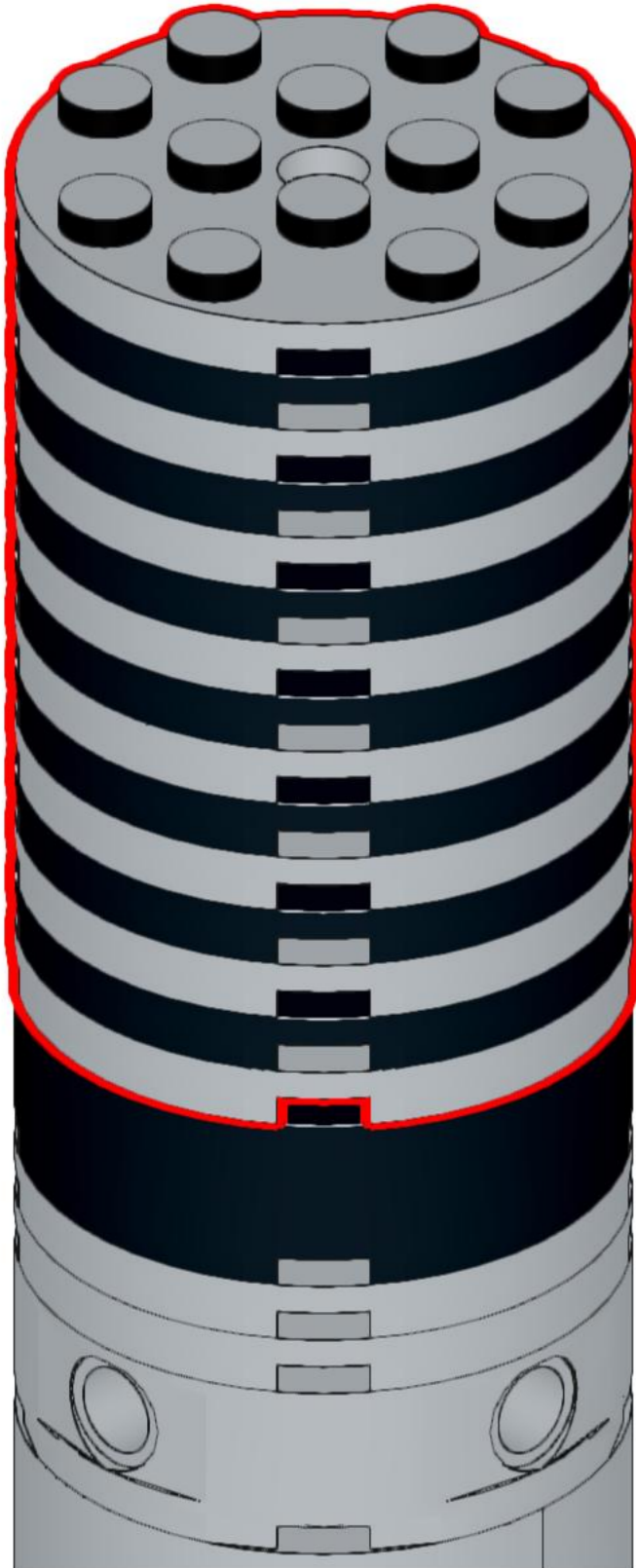
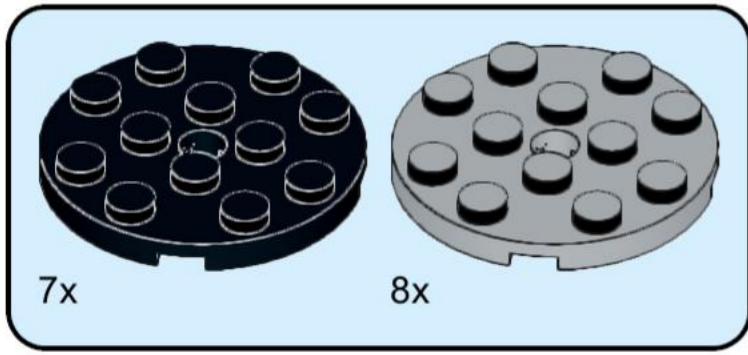
5



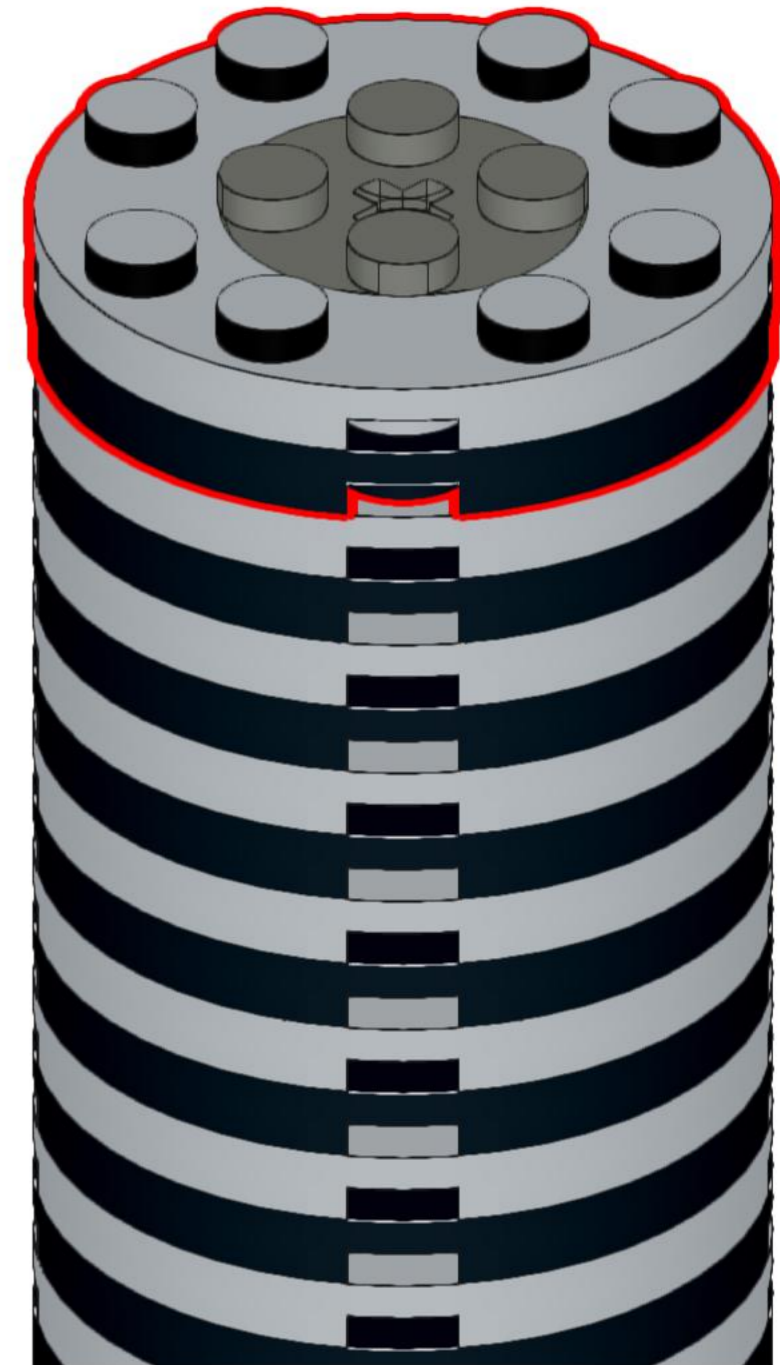
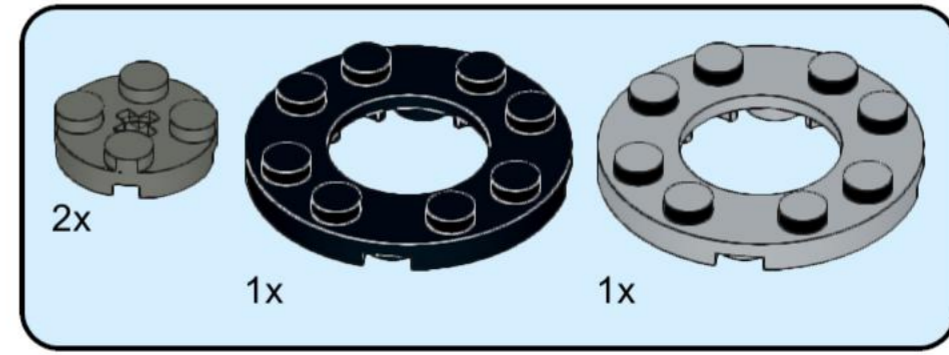
6



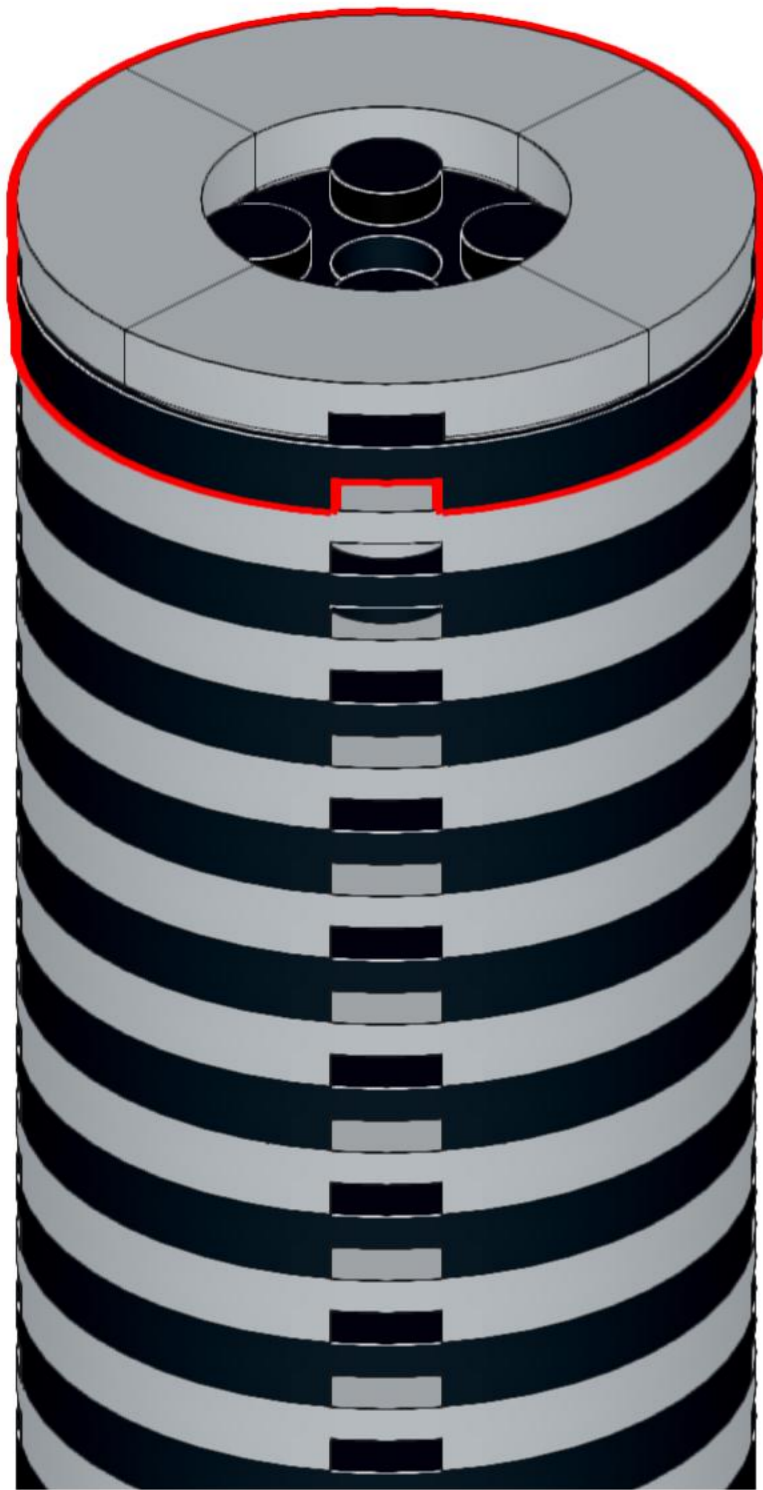
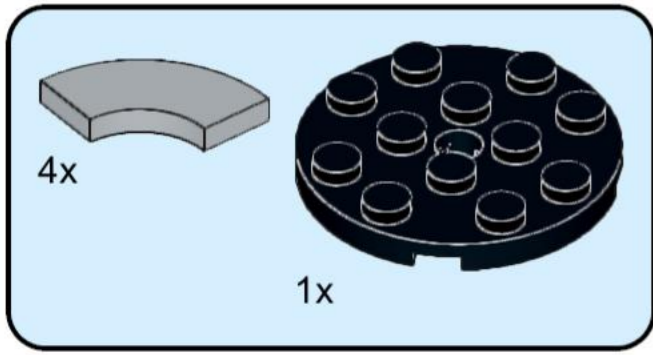
7



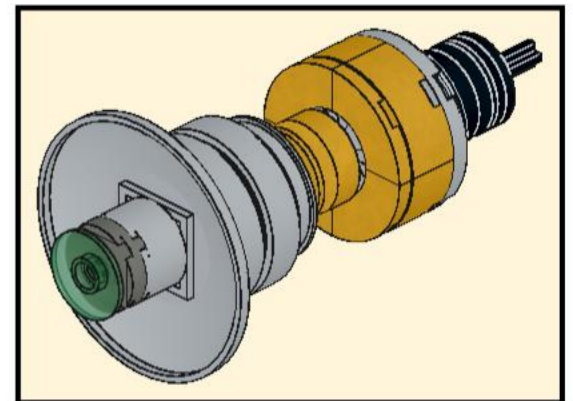
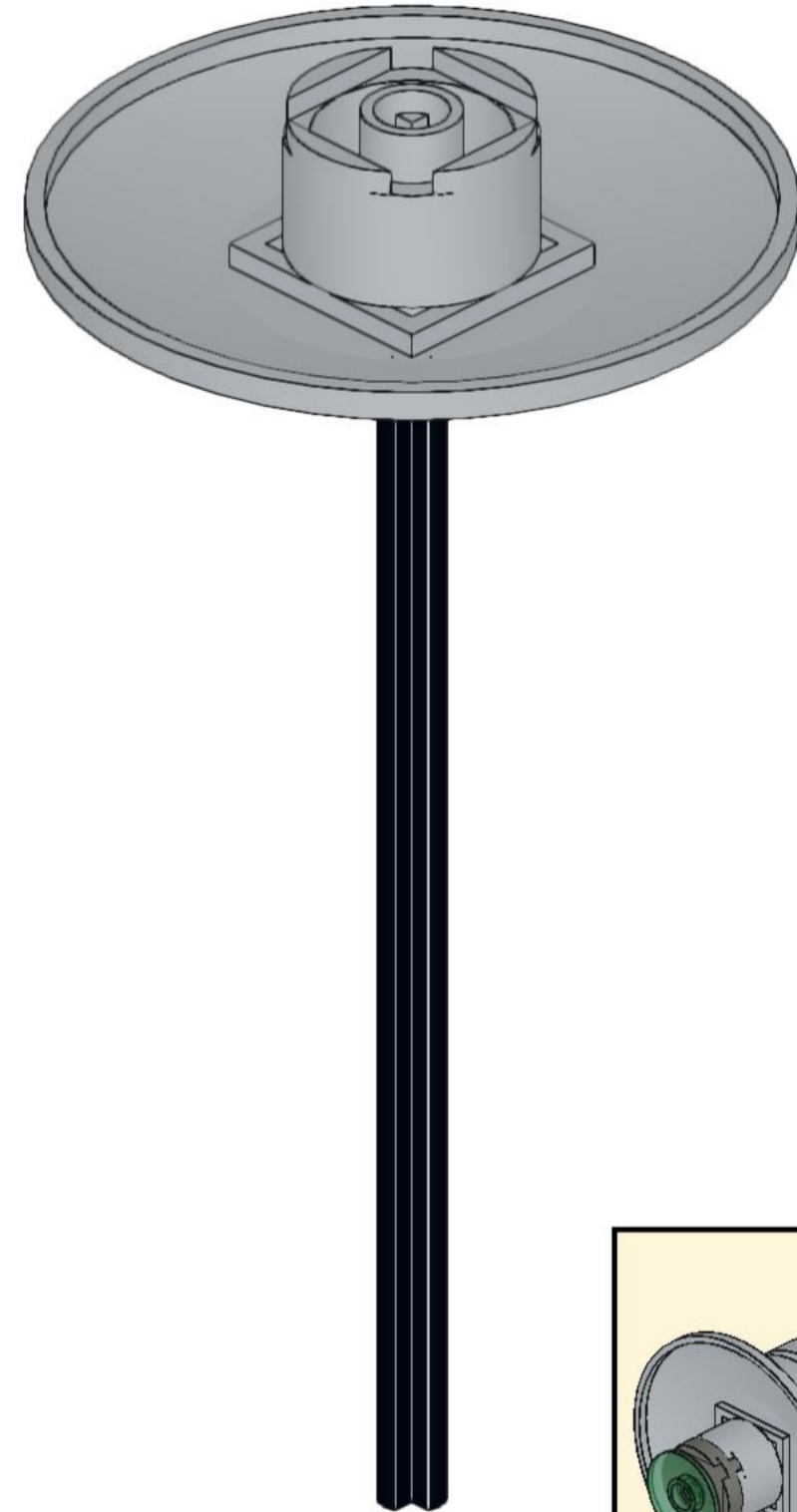
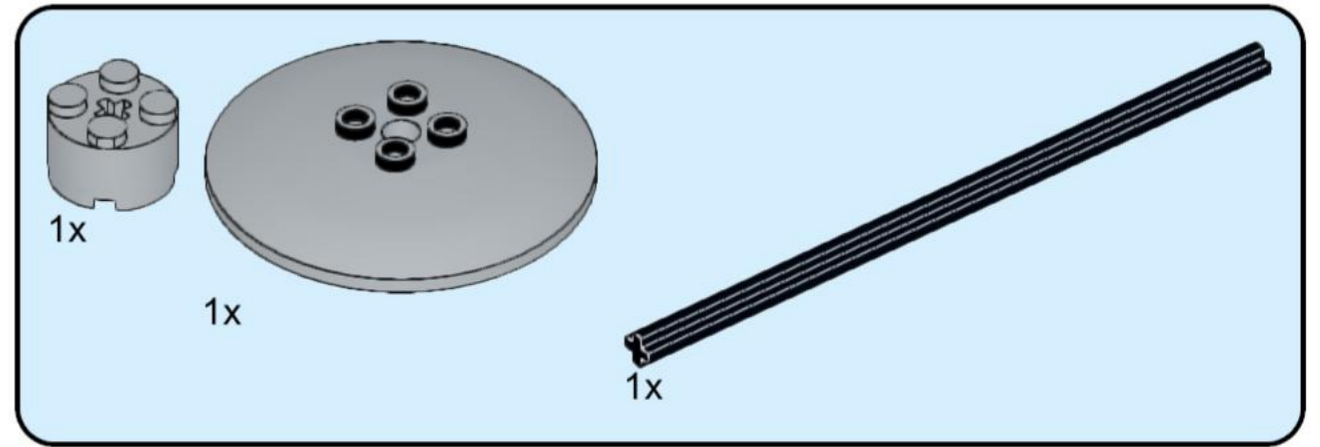
8



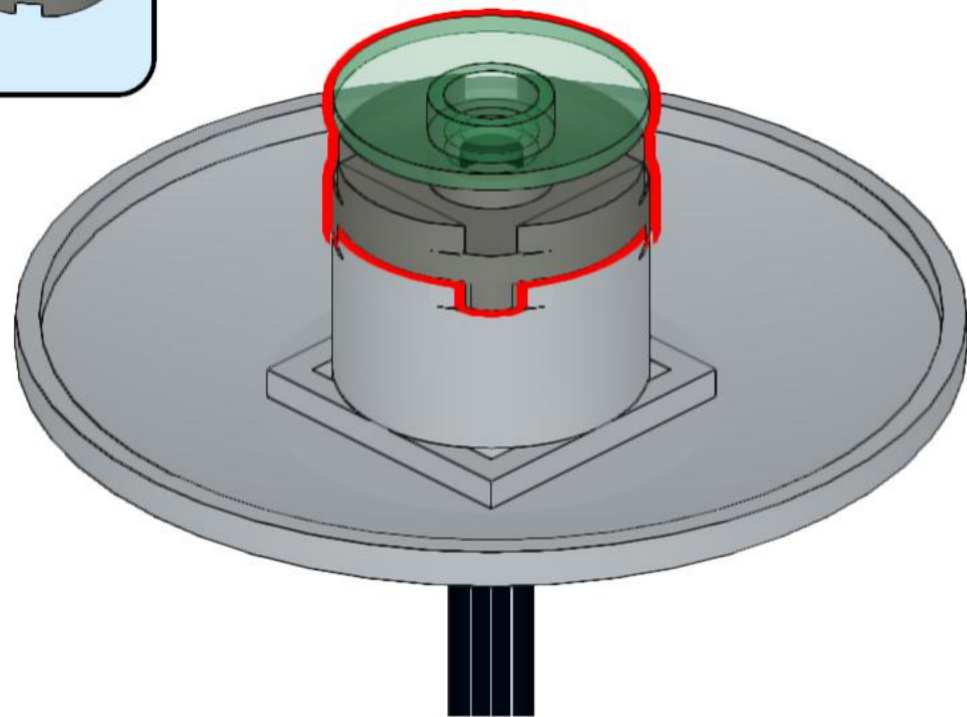
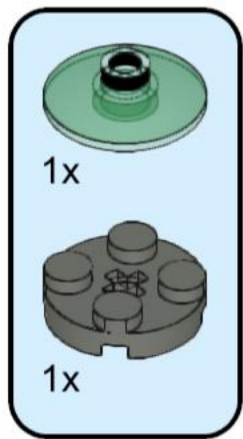
9



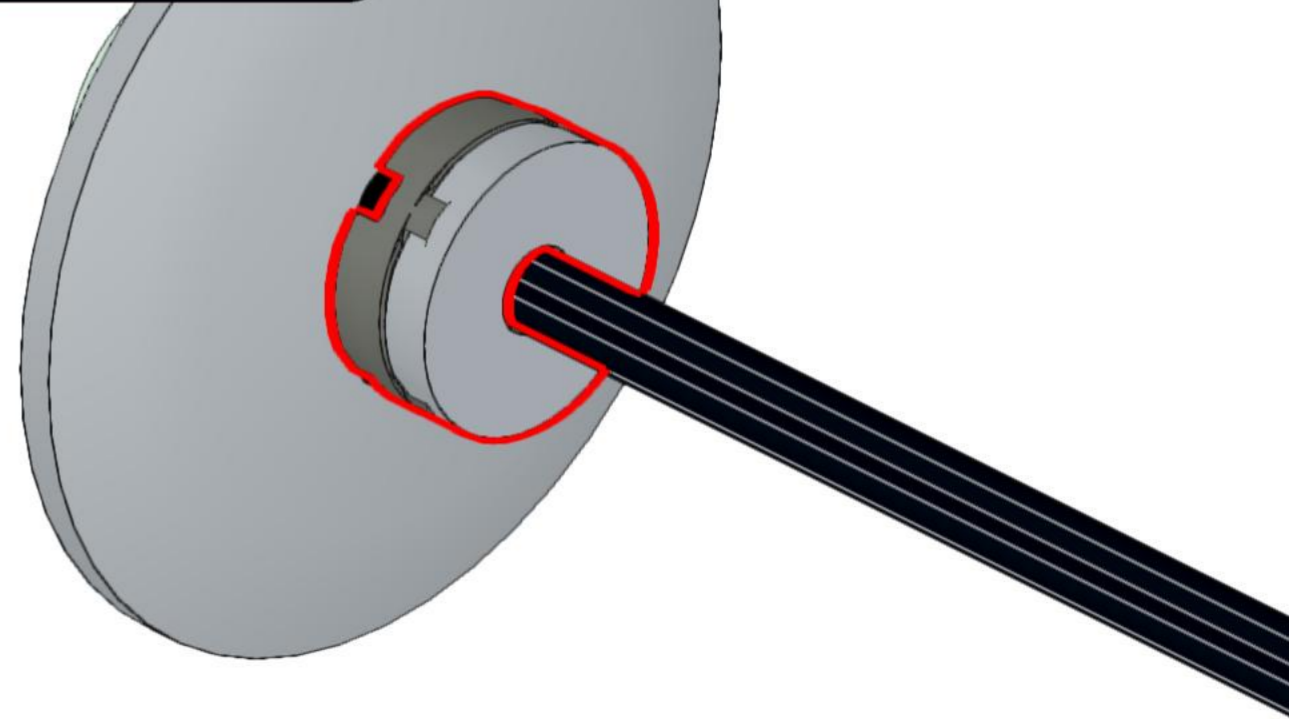
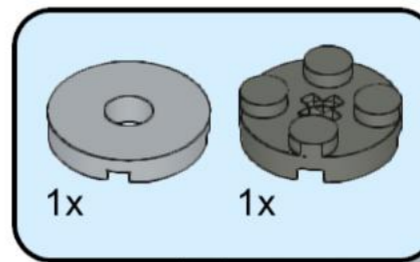
10



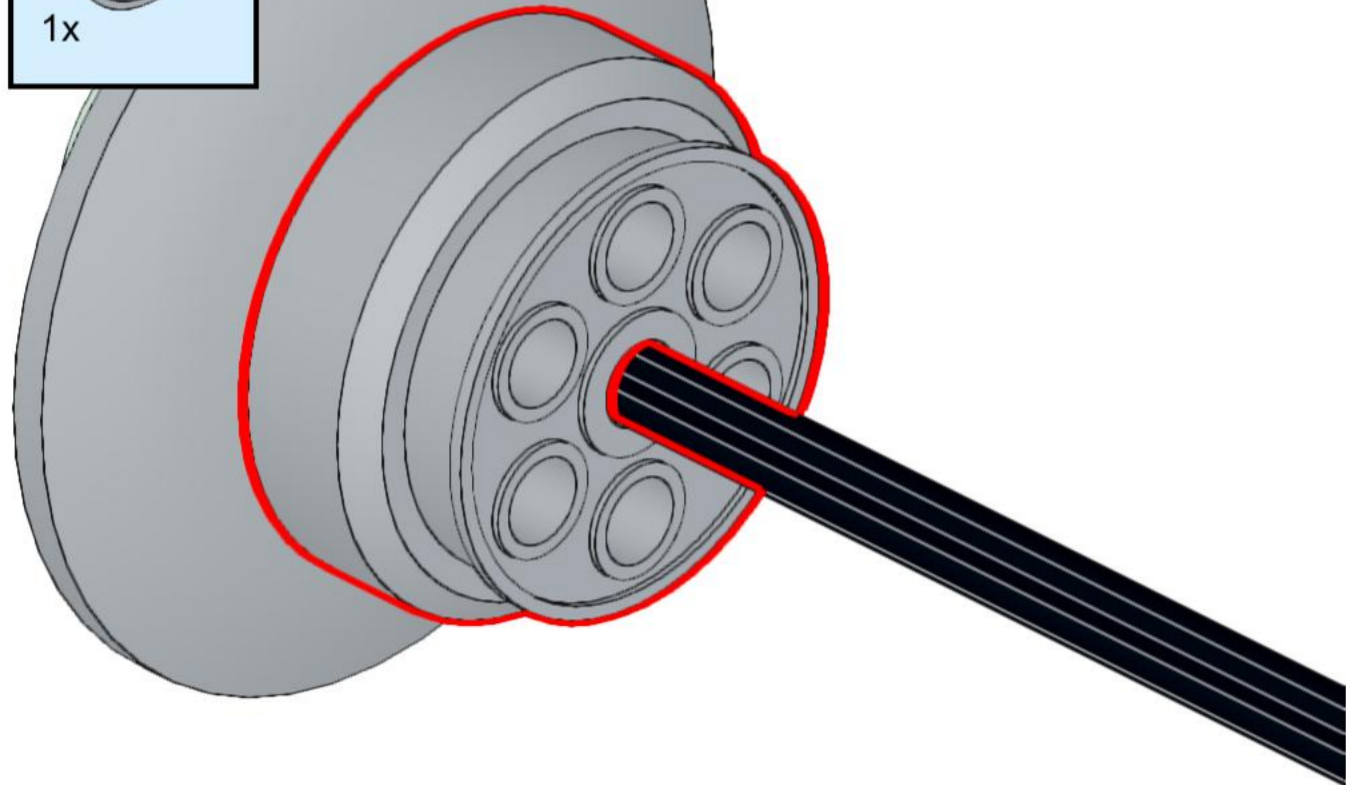
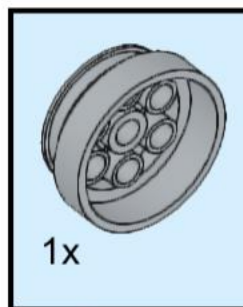
11



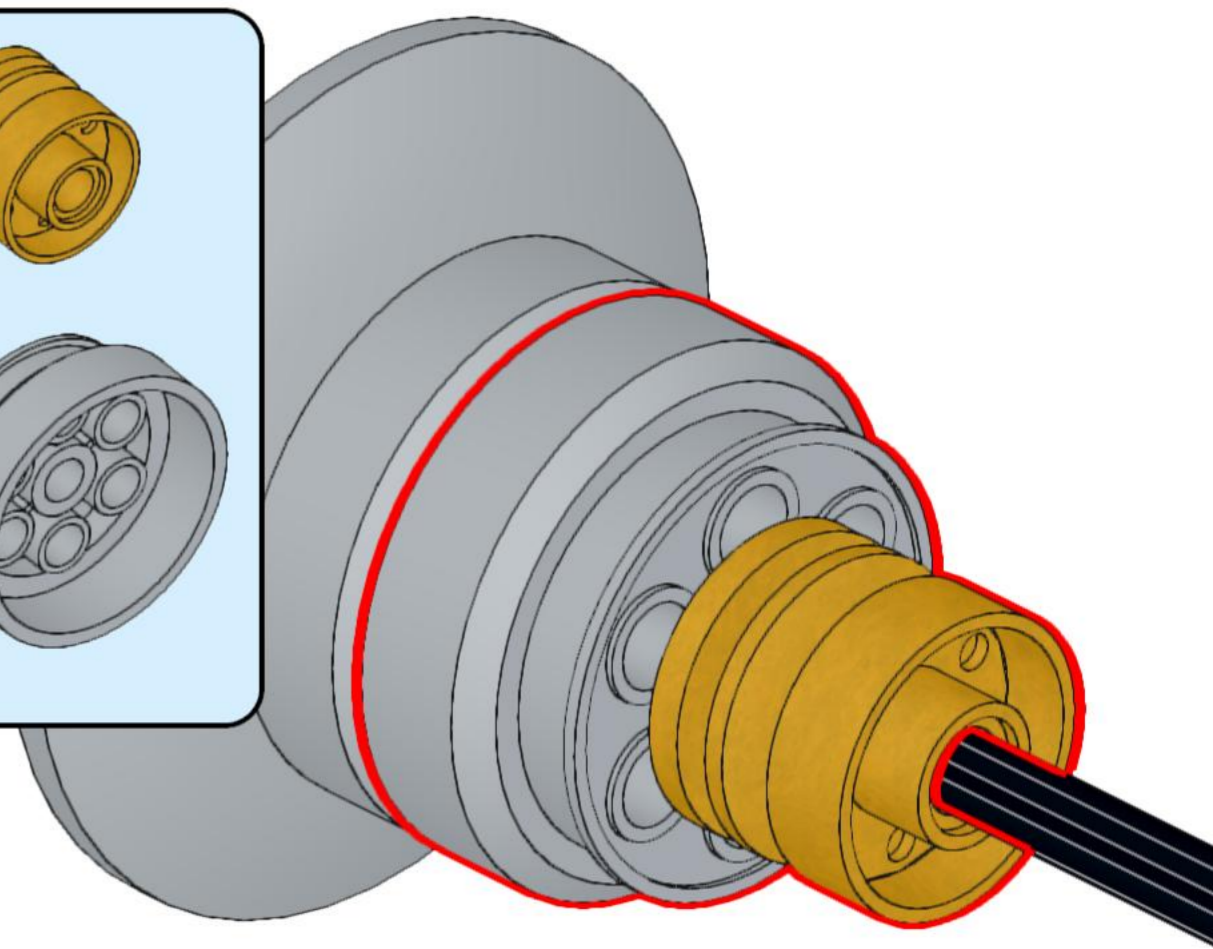
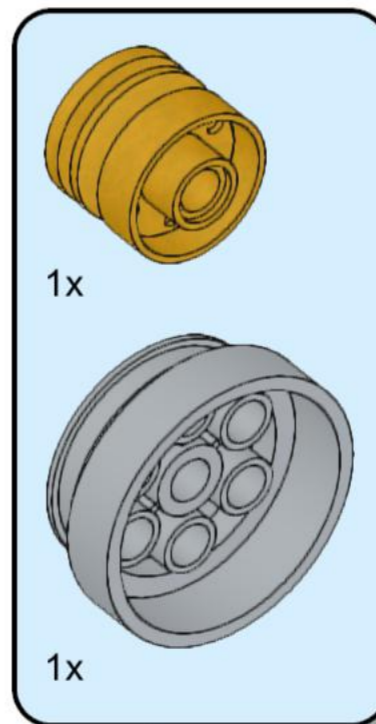
12



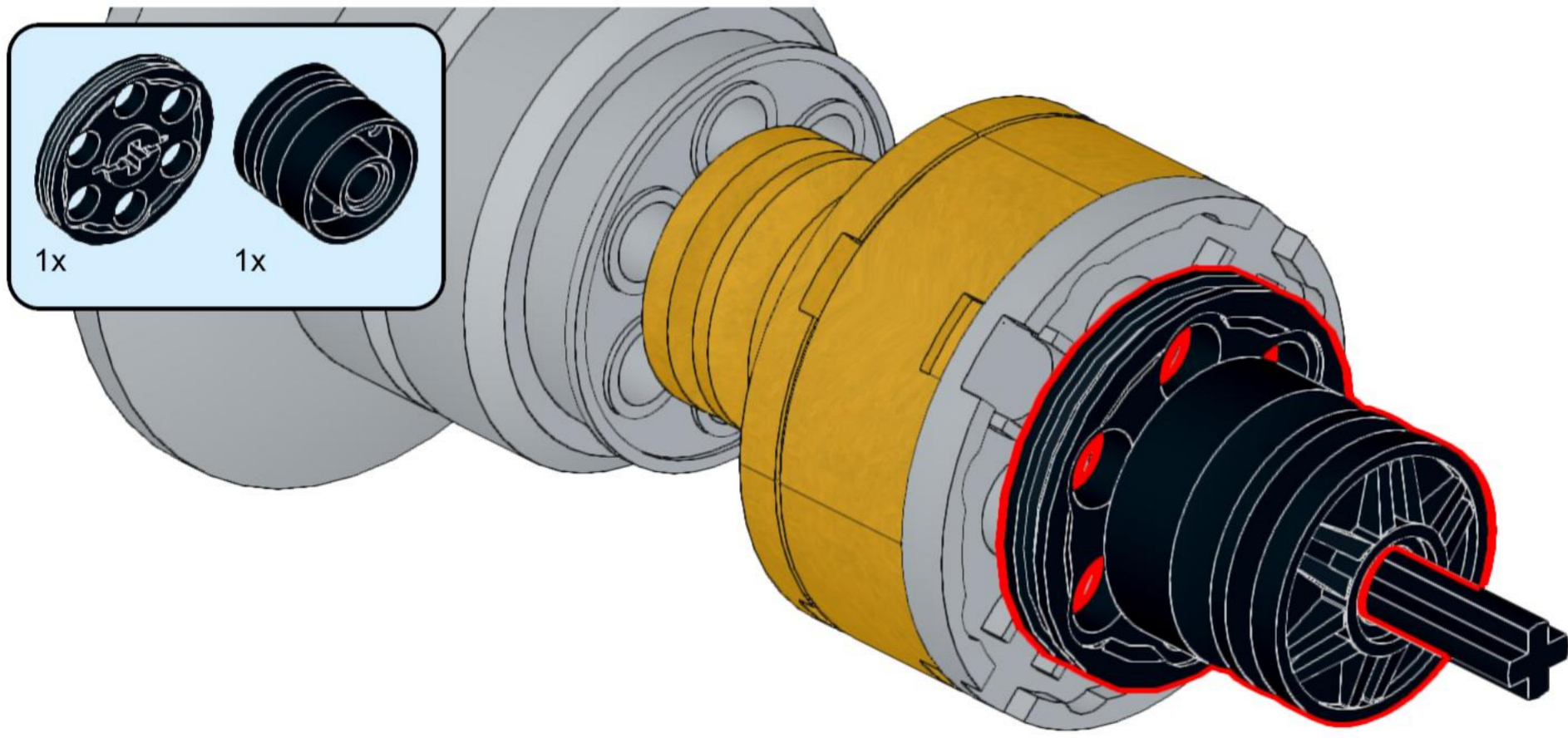
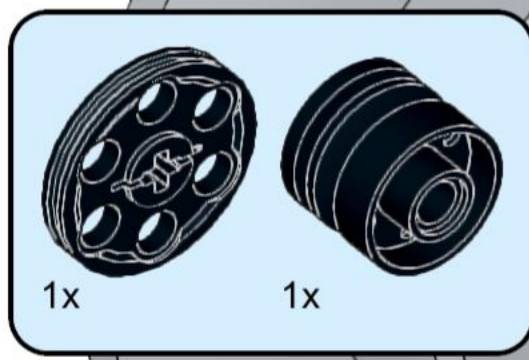
13



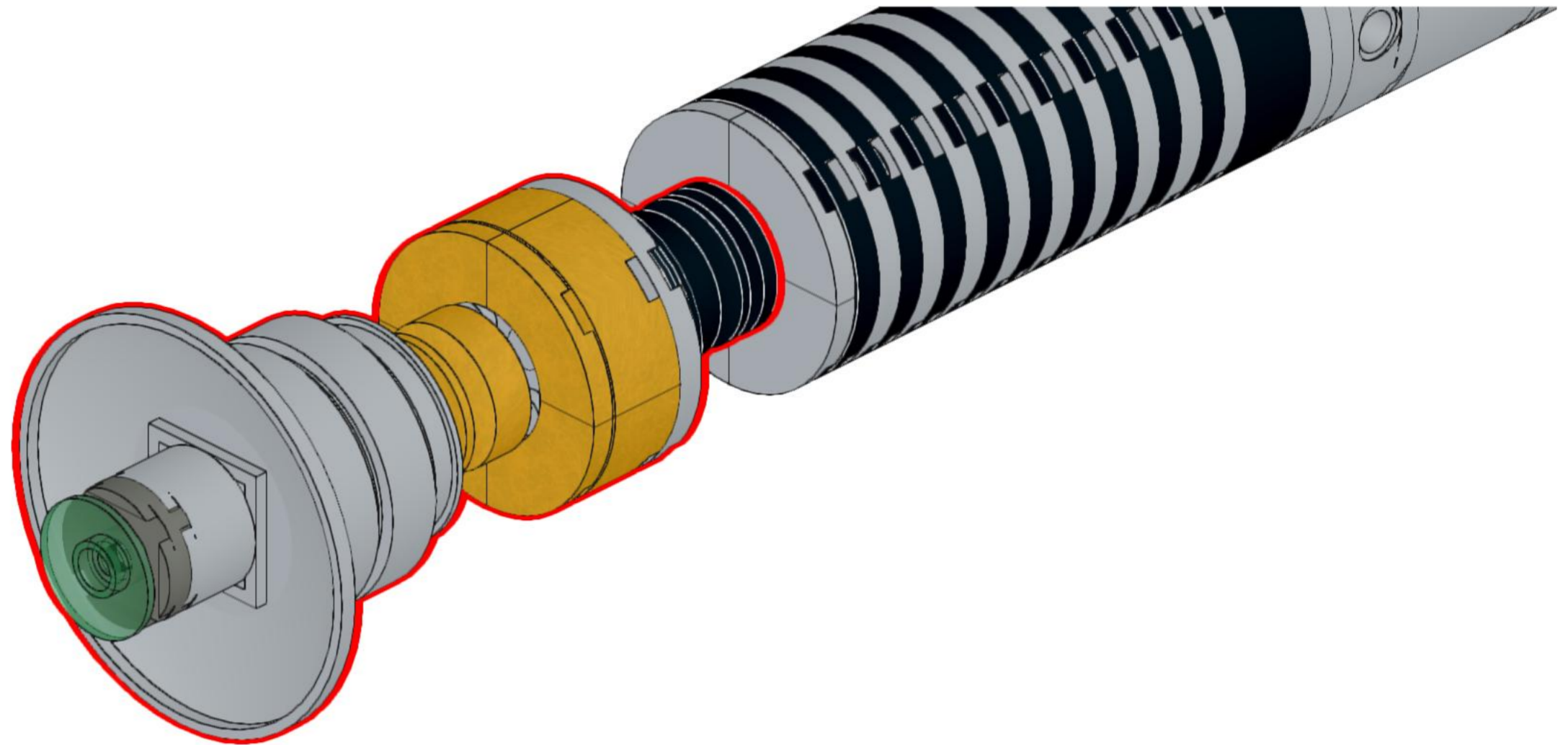
14



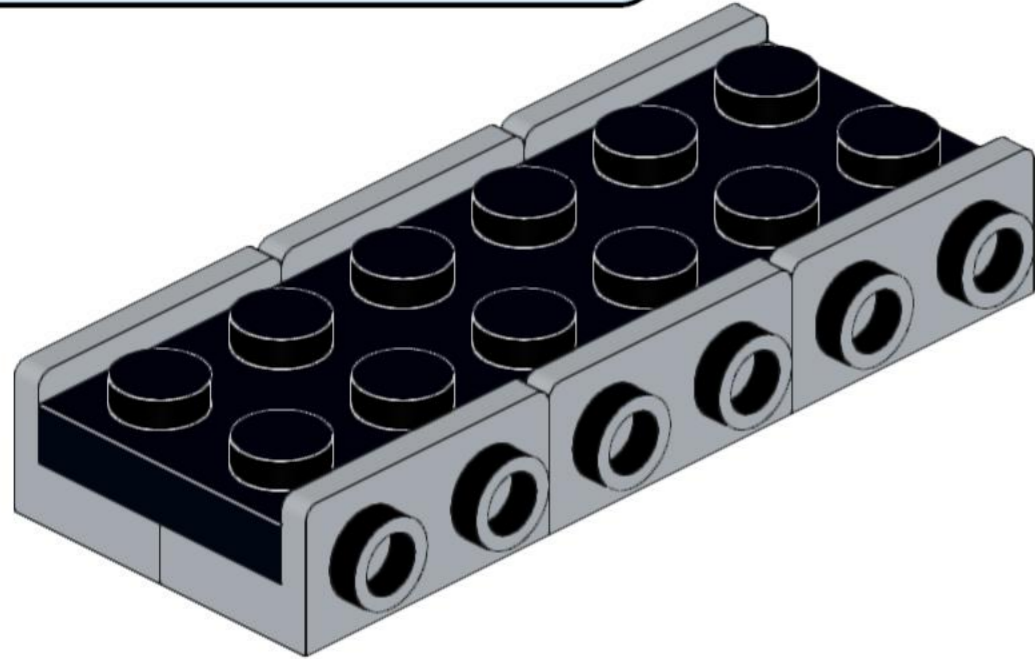
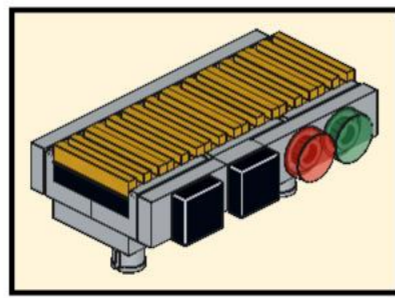
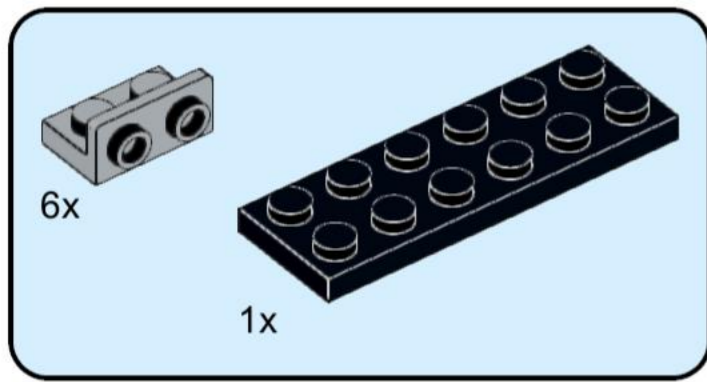
19



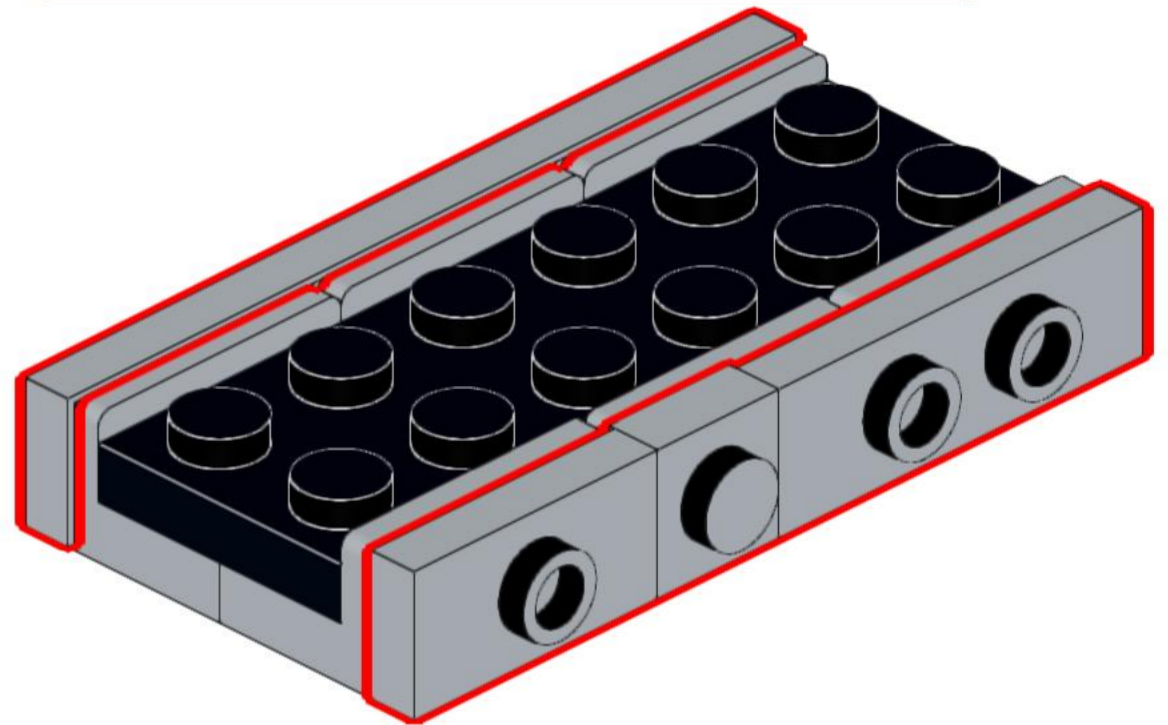
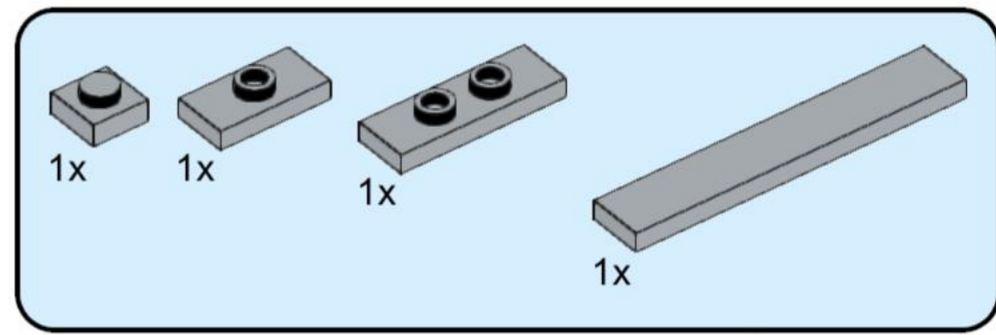
20



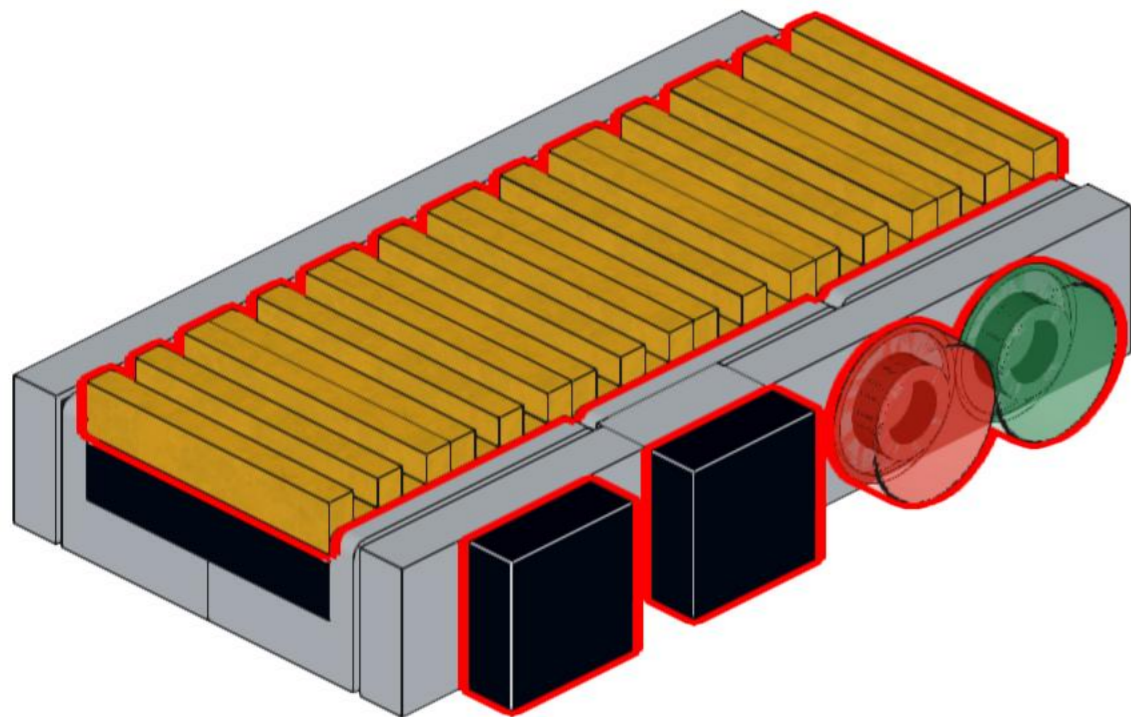
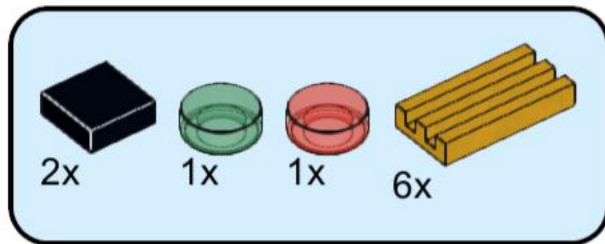
21



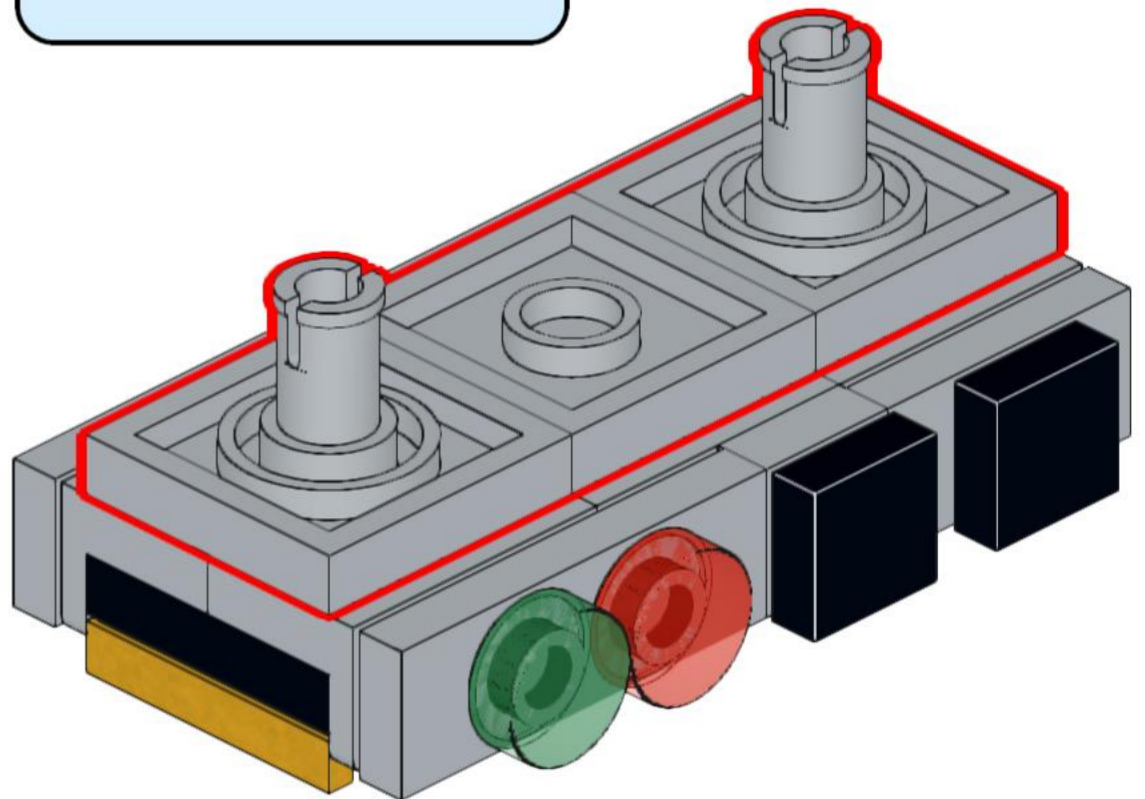
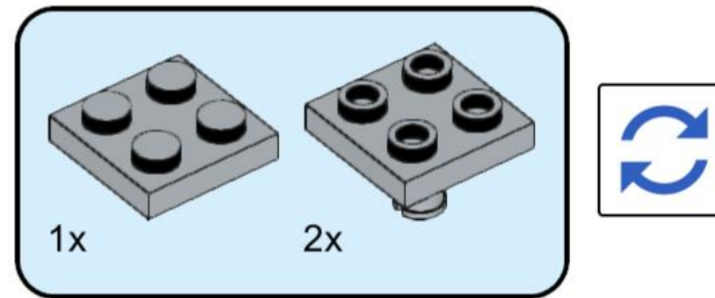
22



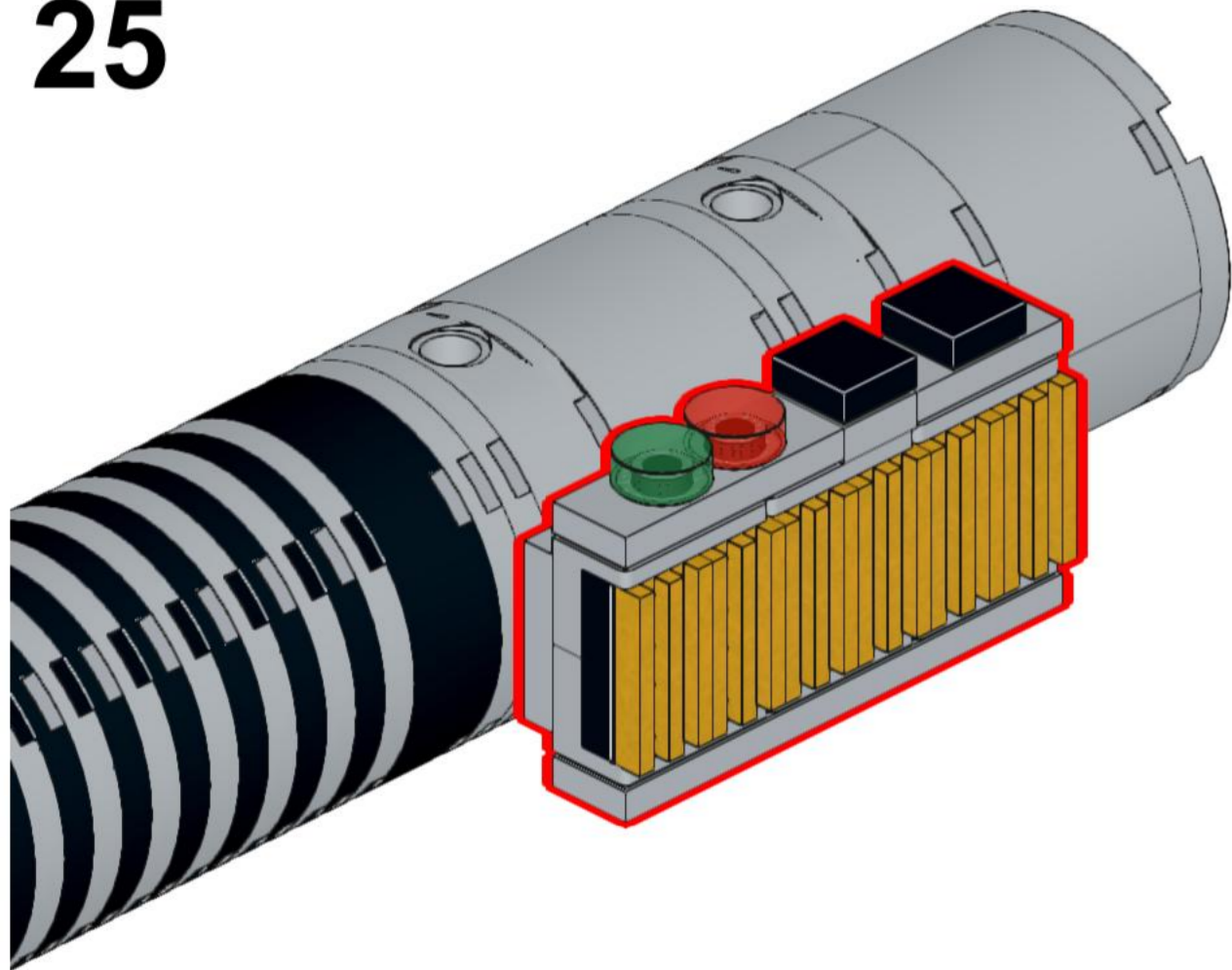
23



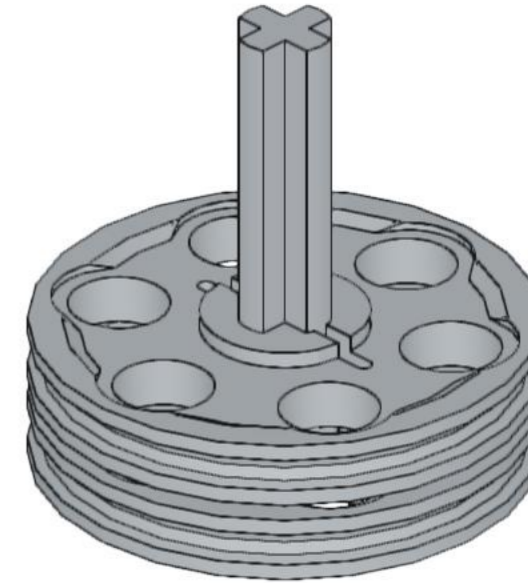
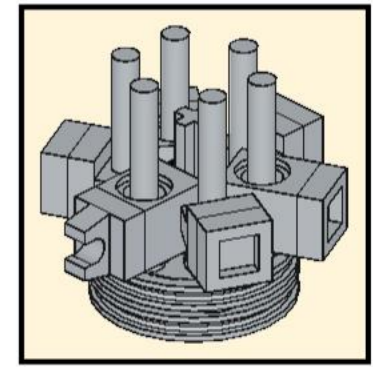
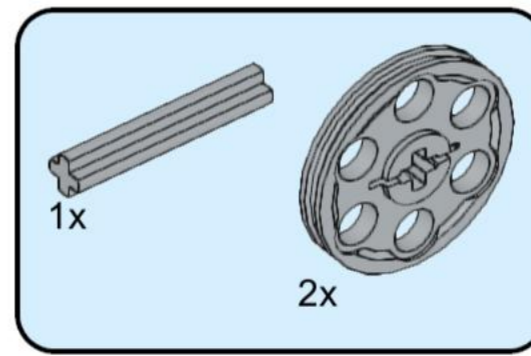
24



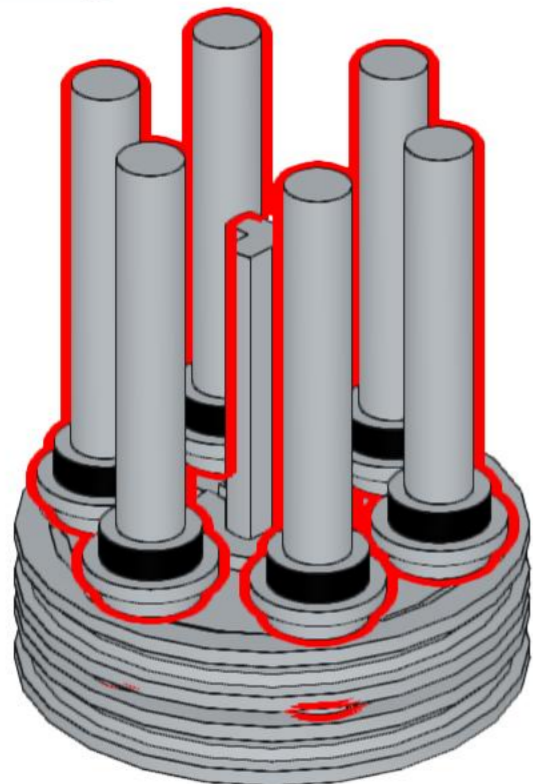
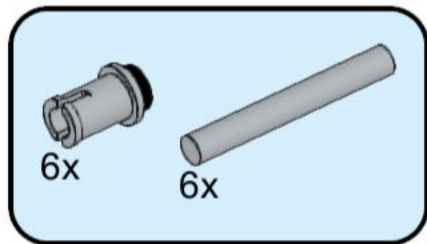
25



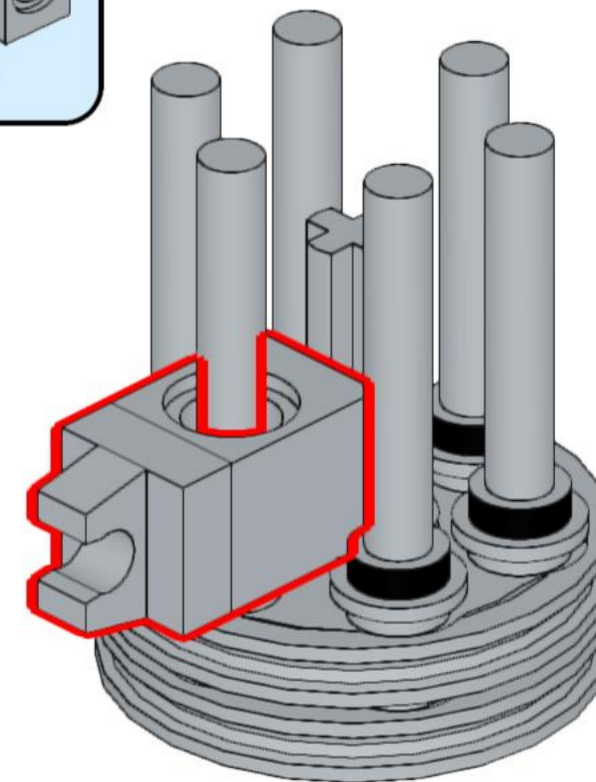
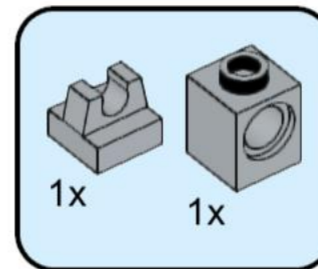
26



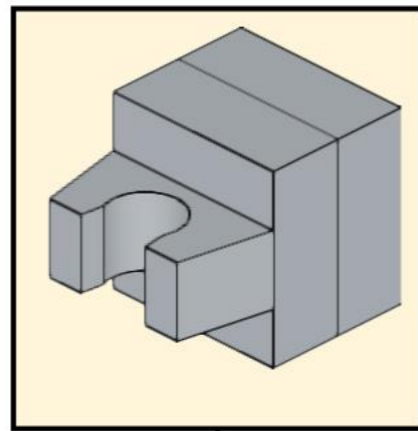
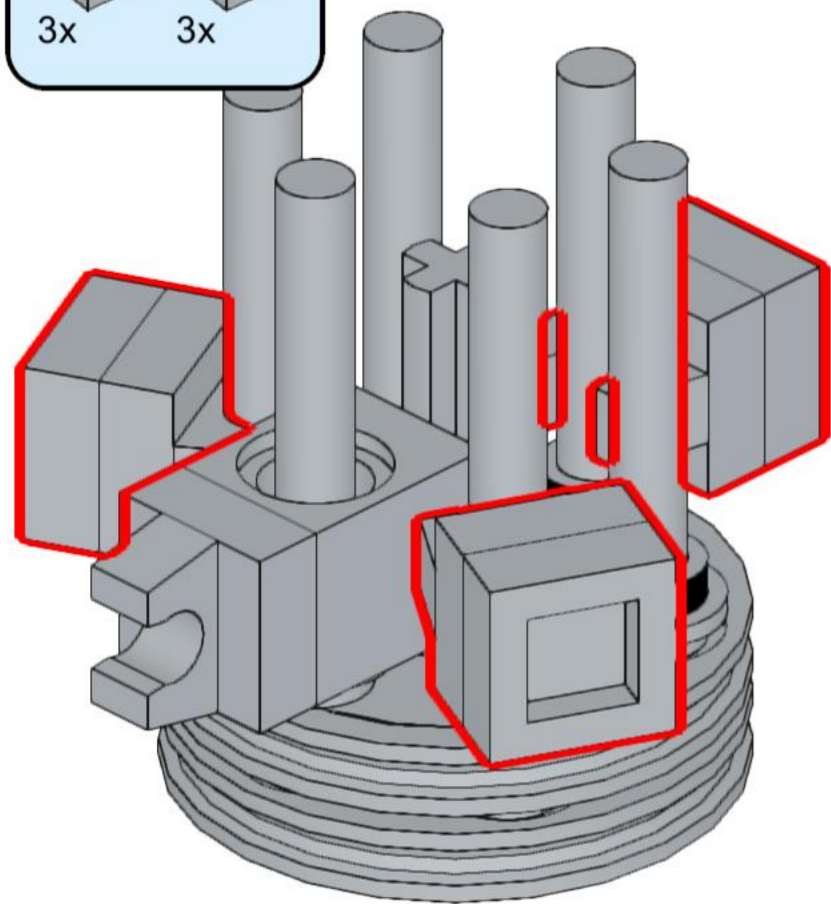
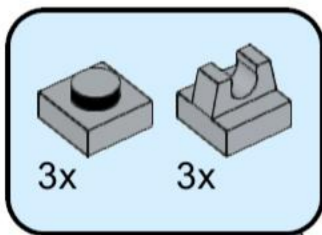
27



28



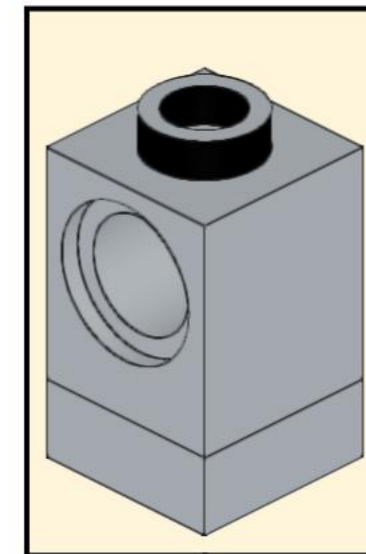
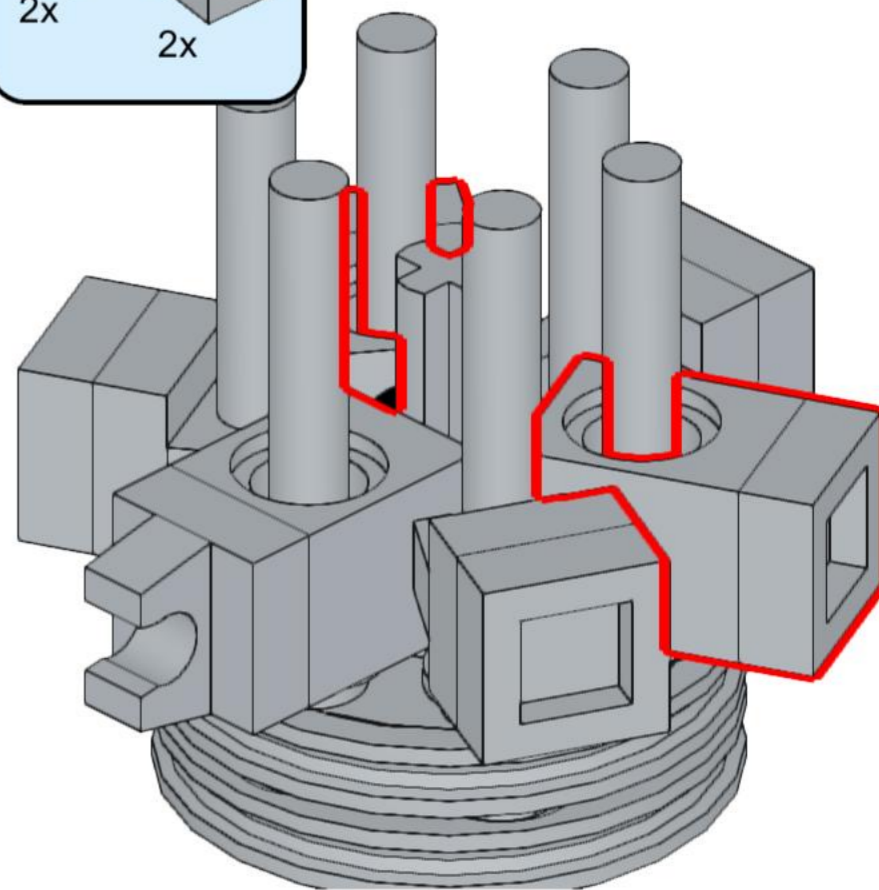
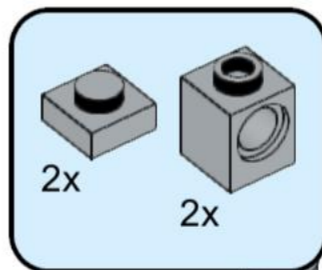
29



3x



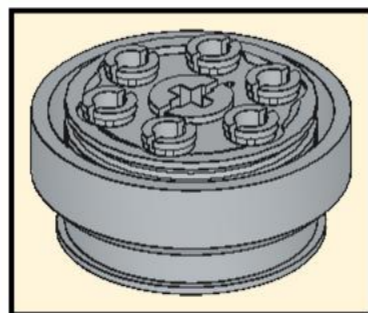
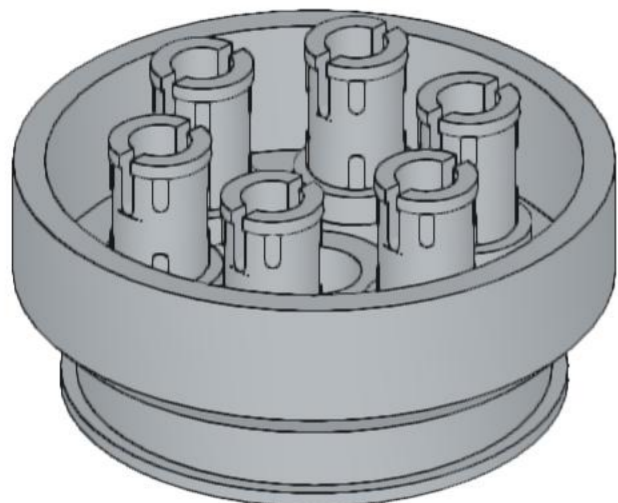
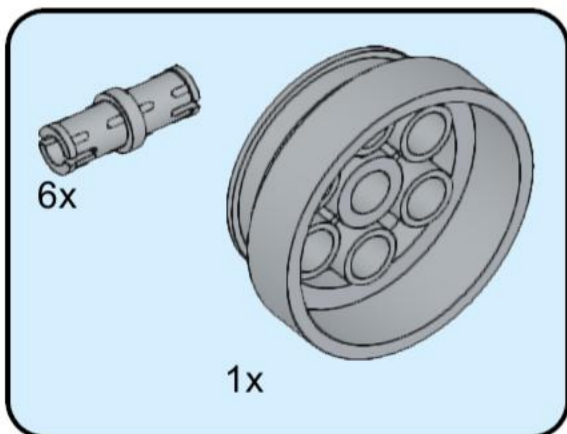
30



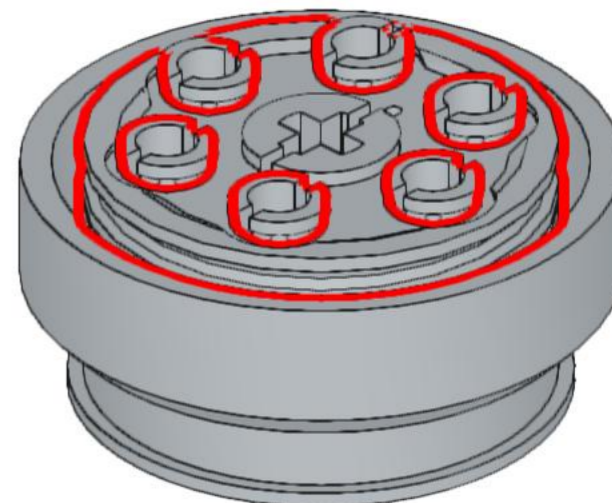
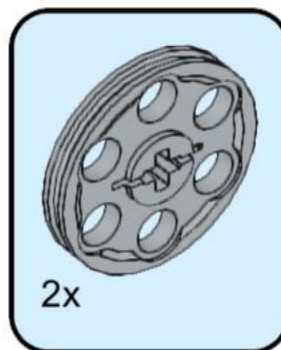
2x



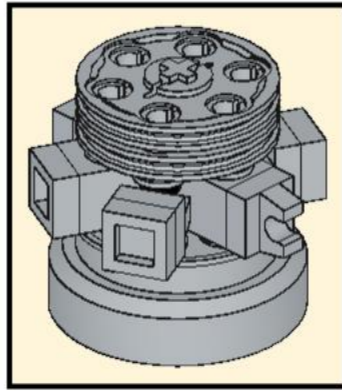
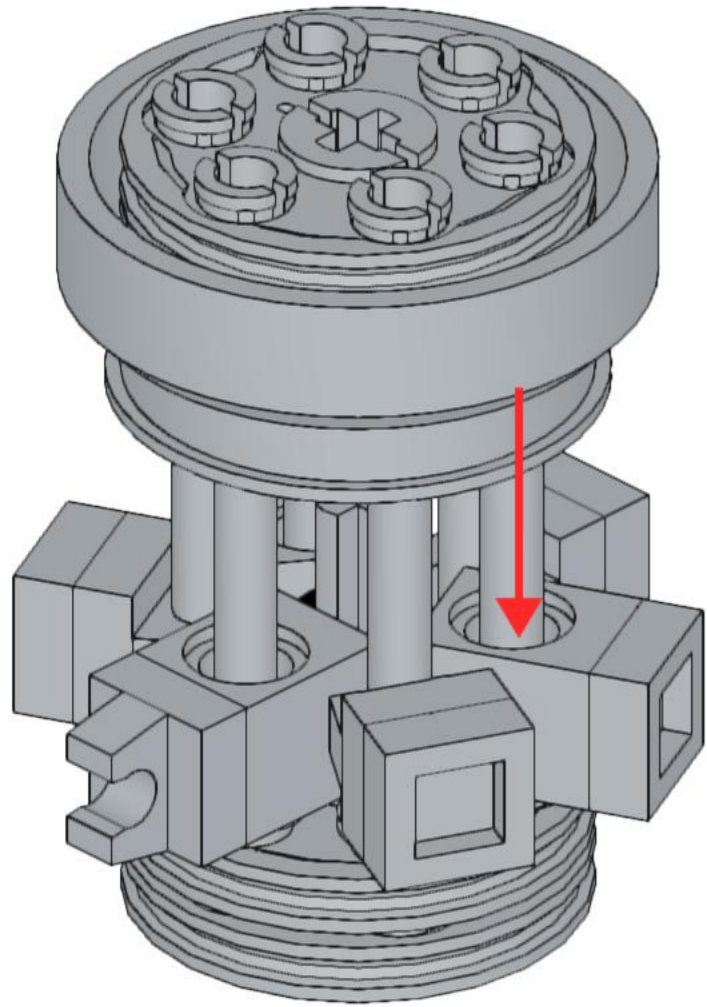
31



32



33



34

